

Produktinformation

92 23 01

Titanpinzette



- Besonders geeignet für Feinarbeiten, die Korrosionsbeständigkeit, hohe Festigkeit und niedriges Gewicht erfordern
- Die hochwertige Titanlegierung bietet eine hohe Temperaturbeständigkeit und eine sehr gute Korrosionsbeständigkeit bei Raumtemperatur gegenüber Luft, Meer und einer Vielzahl von Industrieumgebungen
- Für Reinigungs- oder chemische Prozesse, bei hohen Temperaturen, in Biologie, Medizin oder Chirurgie
- 100-prozentig antimagnetisch
- Antibakteriell
- Titan



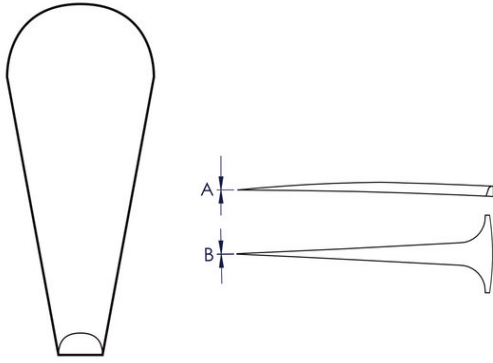
Allgemein

Artikel-Nr.	92 23 01
Referenz-Nr.	5.TA.0
EAN	4003773085010
Material	Titan
Greifflächen	glatte Greifflächen
Griffe	Glatt
Gewicht	9 g
Abmessungen	110 x 10 x 11 mm
REACH- Konformität	enthält keine SVHC
RoHS- Konformität	nicht anzuwenden

Technische Attribute

Oberfläche	Mattiert
Ausführung	Gerade
Spitzenbreite (A)	0,09 mm
Spitzenbreite (B)	0,15 mm
Ausführung Pinzettenspitze	Nadelspitz
Korrosionsbeständig	ja
Säurebeständigkeit	Exzellent
ESD-geprüft	nein
VDE-geprüft	nein
Branchen	Industrie Elektronik Uhrenhersteller Juwelier Laboratorien in biologischen und medizinischen Anwendungen Medizin Biologie Chirurgie Reinigungs-/chemischen Prozessen
Magnetisch	Nicht magnetisierbar (100%)
Verhalten	Leitfähig

Technische Attribute



Technische Änderungen und Irrtümer vorbehalten