

Produktinformation

92 01 07

Positionierpinzette

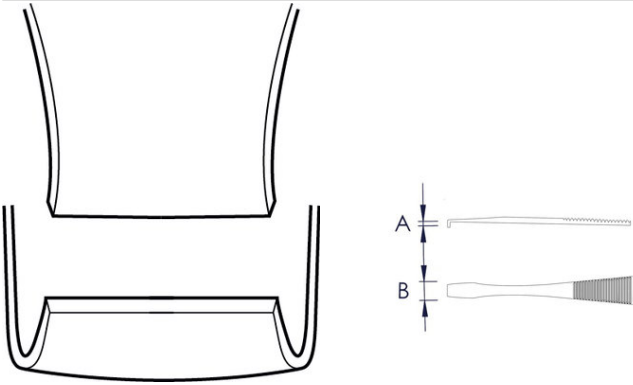


- Zum leichten Halten, Einführen und Ziehen von kleinsten länglichen Teilen
- Mit Greifflächen in maßlich angepassten Formen, um etwa empfindliche runde oder kubische Bauteile fest und sicher zu positionieren oder ziehen
- Für Durchsteck- oder Einsteckmontage (through-hole technology, THT und pin-in-hole technology, PIH)
- Antimagnetisch zur Vermeidung elektromagnetischer Schäden
- Edelstahl

Allgemein	
Artikel-Nr.	92 01 07
Referenz-Nr.	5574.SA.B
EAN	4003773086932
Material	Edelstahl
Greifflächen	glatte Greifflächen
Griffe	Geriffelt
Gewicht	22 g
Abmessungen	143 x 11 x 17 mm
REACH- Konformität	enthält keine SVHC
RoHS- Konformität	nicht anzuwenden

Technische Attribute	
Oberfläche	Mattiert
Ausführung	gewinkelt 90°
Spitzenbreite (A)	3,5 mm
Spitzenbreite (B)	5,8 mm
Ausführung Pinzettenspitze	Positionieren
Korrosionsbeständig	ja
Säurebeständigkeit	Sehr gut
ESD-geprüft	nein
VDE-geprüft	nein
Branchen	Elektronik
Magnetisch	Nicht magnetisierbar (80%)
Verhalten	Leitfähig

Technische Attribute



Technische Änderungen und Irrtümer vorbehalten