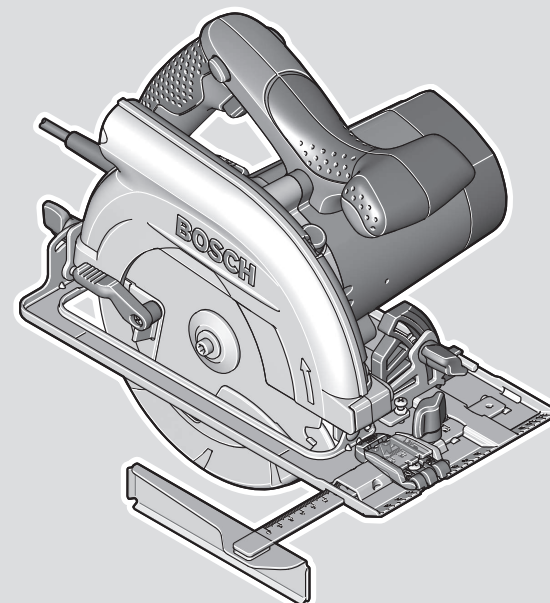




PKS

55 | 55 A | 55-2 A | 66 A | 66 AF | 66-2 AF



Robert Bosch Power Tools GmbH
70538 Stuttgart
GERMANY

www.bosch-pt.com

1 609 92A 7VG (2022.05) TAG / 117



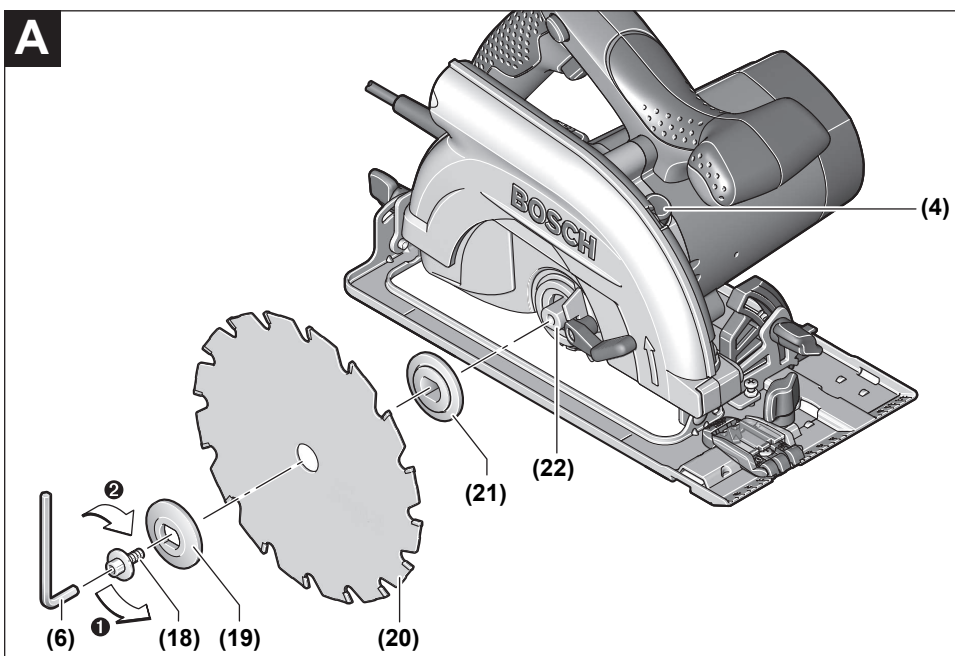
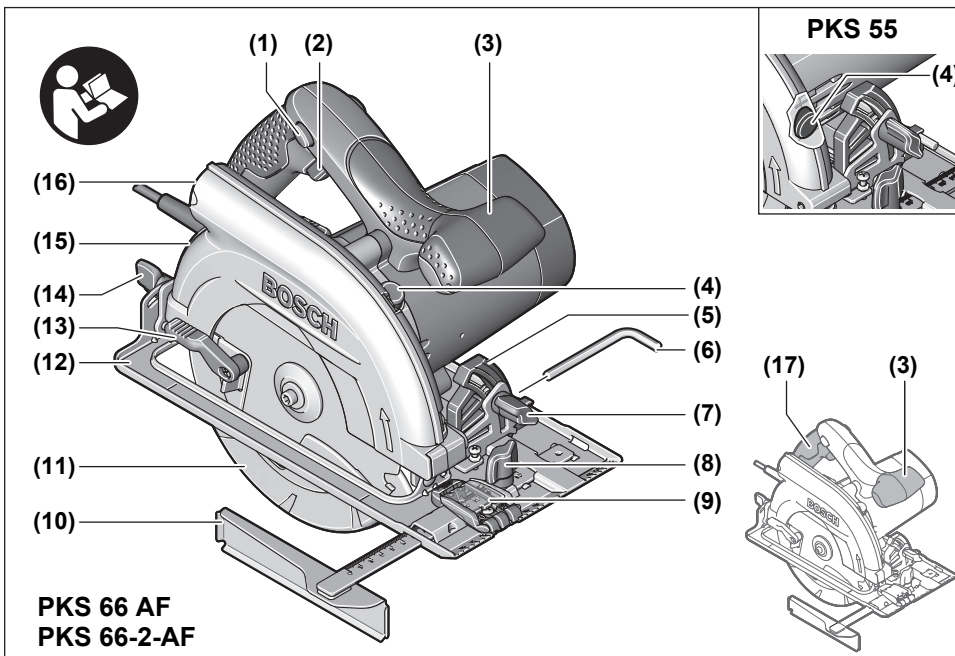
1 609 92A 7VG

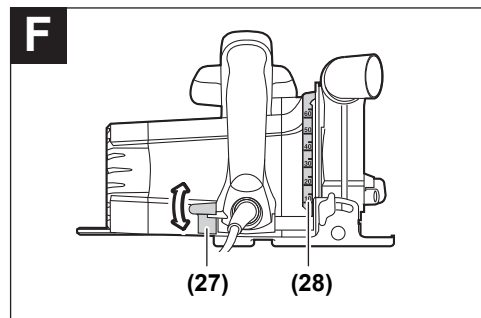
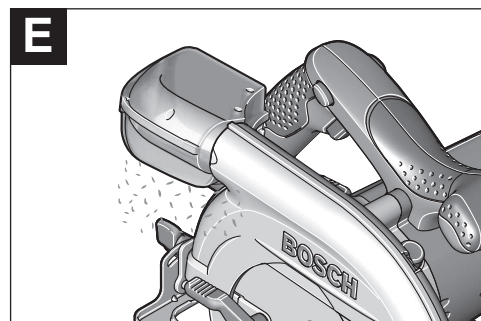
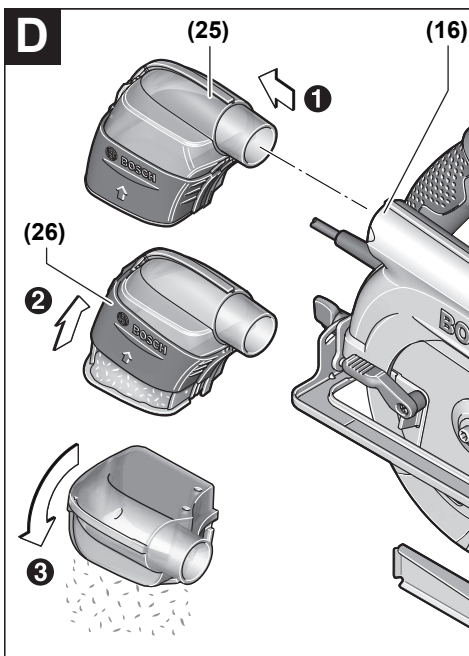
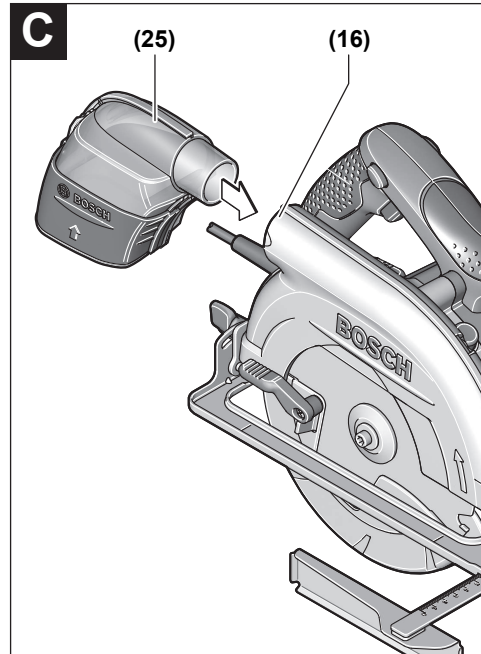
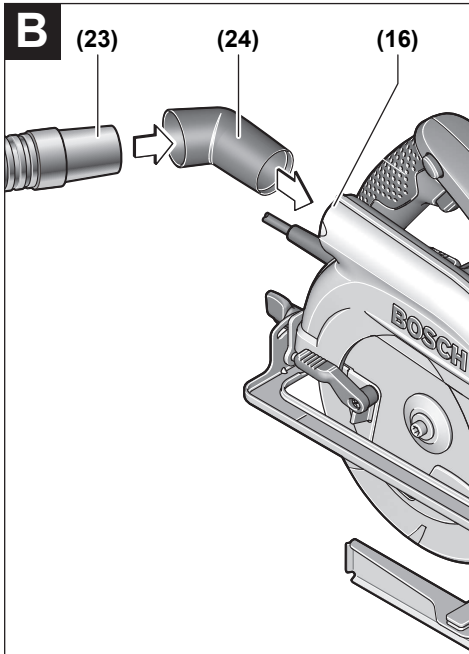
- de Originalbetriebsanleitung
- en Original instructions
- fr Notice originale
- es Manual original
- pt Manual original
- it Istruzioni originali
- nl Oorspronkelijke gebruiksaanwijzing
- da Original brugsanvisning
- sv Bruksanvisning i original
- no Original driftsinstruks
- fi Alkuperäiset ohjeet
- el Πρωτότυπο οδηγιών χρήσης
- tr Orijinal işletme talimatı
- ar دليل التشغيل الأصلي

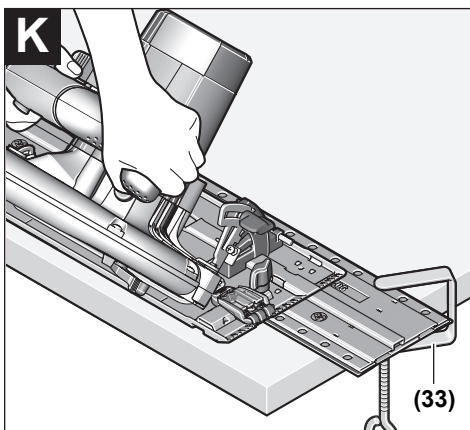
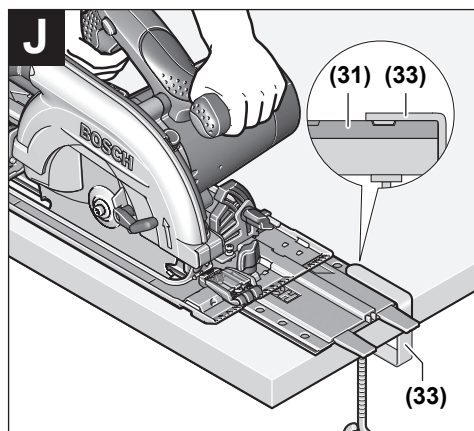
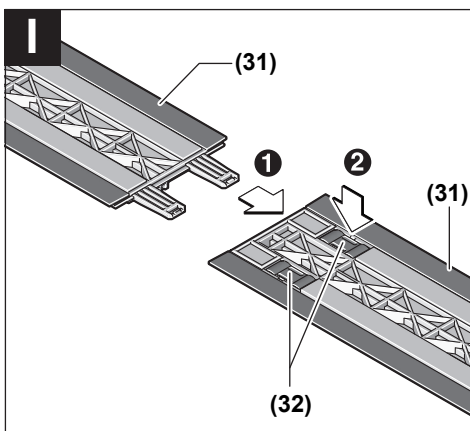
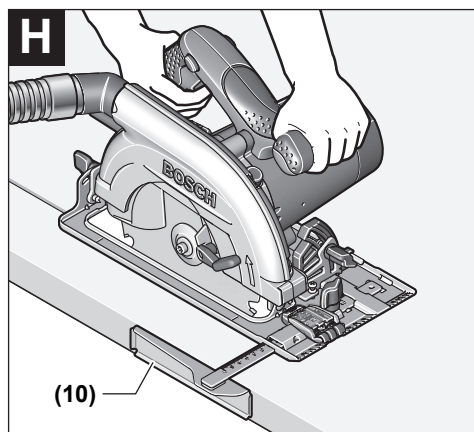
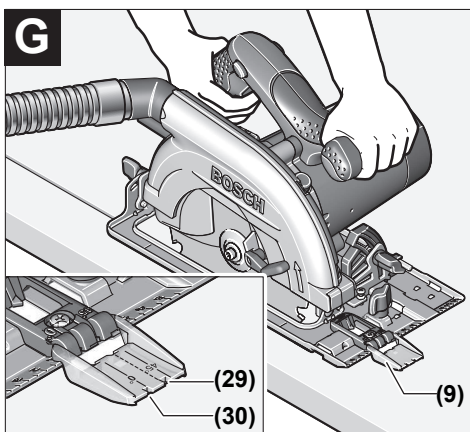


Deutsch	Seite	6
English	Page	14
Français	Page	21
Español	Página	29
Portugués	Página	37
Italiano	Pagina	44
Nederlands	Pagina	52
Dansk	Side	60
Svensk	Sidan	67
Norsk	Side	73
Suomi	Sivu	80
Ελληνικά	Σελίδα	87
Türkçe	Sayfa	95
عربي	الصفحة	104

CE / UK / CA I/i







Deutsch

Sicherheitshinweise

Allgemeine Sicherheitshinweise für Elektrowerkzeuge

⚠️ WARNUNG Lesen Sie alle Sicherheitshinweise, Anweisungen, Gebildungen und technischen Daten, mit denen dieses Elektrowerkzeug versehen ist. Versäumnisse bei der Einhaltung der Sicherheitshinweise und nachfolgenden Anweisungen können elektrischen Schlag, Brand und/oder schwere Verletzungen verursachen.

Bewahren Sie alle Sicherheitshinweise und Anweisungen für die Zukunft auf.

Der in den Sicherheitshinweisen verwendete Begriff „Elektrowerkzeug“ bezieht sich auf netzbetriebene Elektrowerkzeuge (mit Netzleitung) und auf akkubetriebene Elektrowerkzeuge (ohne Netzleitung).

Arbeitsplatzsicherheit

- ▶ **Halten Sie Ihren Arbeitsbereich sauber und gut beleuchtet.** Unordnung oder unbeleuchtete Arbeitsbereiche können zu Unfällen führen.
- ▶ **Arbeiten Sie mit dem Elektrowerkzeug nicht in explosionsgefährdeter Umgebung, in der sich brennbare Flüssigkeiten, Gase oder Stäube befinden.** Elektrowerkzeuge erzeugen Funken, die den Staub oder die Dämpfe entzünden können.
- ▶ **Halten Sie Kinder und andere Personen während der Benutzung des Elektrowerkzeugs fern.** Bei Ablenkung können Sie die Kontrolle über das Elektrowerkzeug verlieren.

Elektrische Sicherheit

- ▶ **Der Anschlussstecker des Elektrowerkzeuges muss in die Steckdose passen. Der Stecker darf in keiner Weise verändert werden. Verwenden Sie keine Adapterstecker gemeinsam mit Schutzgeerdeten Elektrowerkzeugen.** Unveränderte Stecker und passende Steckdosen verringern das Risiko eines elektrischen Schlages.
- ▶ **Vermeiden Sie Körperkontakt mit geerdeten Oberflächen wie von Rohren, Heizungen, Herden und Kühlschränken.** Es besteht ein erhöhtes Risiko durch elektrischen Schlag, wenn Ihr Körper geerdet ist.
- ▶ **Halten Sie Elektrowerkzeuge von Regen oder Nässe fern.** Das Eindringen von Wasser in ein Elektrowerkzeug erhöht das Risiko eines elektrischen Schlages.
- ▶ **Zweckentfremden Sie die Anschlussleitung nicht, um das Elektrowerkzeug zu tragen, aufzuhängen oder um den Stecker aus der Steckdose zu ziehen. Halten Sie die Anschlussleitung fern von Hitze, Öl, scharfen Kanten oder sich bewegenden Teilen.** Beschädigte oder verwickelte Anschlussleitungen erhöhen das Risiko eines elektrischen Schlages.

- ▶ **Wenn Sie mit einem Elektrowerkzeug im Freien arbeiten, verwenden Sie nur Verlängerungskabel, die auch für den Außenbereich geeignet sind.** Die Anwendung einer für den Außenbereich geeigneten Verlängerungsleitung verringert das Risiko eines elektrischen Schlages.
- ▶ **Wenn der Betrieb des Elektrowerkzeuges in feuchter Umgebung nicht vermeidbar ist, verwenden Sie einen Fehlerstromschutzschalter.** Der Einsatz eines Fehlerstromschutzschalters vermindert das Risiko eines elektrischen Schlages.

Sicherheit von Personen

- ▶ **Seien Sie aufmerksam, achten Sie darauf, was Sie tun, und gehen Sie mit Vernunft an die Arbeit mit einem Elektrowerkzeug. Benutzen Sie kein Elektrowerkzeug, wenn Sie müde sind oder unter dem Einfluss von Drogen, Alkohol oder Medikamenten stehen.** Ein Moment der Unachtsamkeit beim Gebrauch des Elektrowerkzeuges kann zu ernsthaften Verletzungen führen.
- ▶ **Tragen Sie persönliche Schutzausrüstung und immer eine Schutzbrille.** Das Tragen persönlicher Schutzausrüstung, wie Staubmaske, rutschfeste Sicherheitsschuhe, Schutzhelm oder Gehörschutz, je nach Art und Einsatz des Elektrowerkzeuges, verringert das Risiko von Verletzungen.
- ▶ **Vermeiden Sie eine unbeabsichtigte Inbetriebnahme. Vergewissern Sie sich, dass das Elektrowerkzeug ausgeschaltet ist, bevor Sie es an die Stromversorgung und/oder den Akku anschließen, es aufnehmen oder tragen.** Wenn Sie beim Tragen des Elektrowerkzeuges den Finger am Schalter haben oder das Gerät eingeschaltet an die Stromversorgung anschließen, kann dies zu Unfällen führen.
- ▶ **Entfernen Sie Einstellwerkzeuge oder Schraubenschlüssel, bevor Sie das Elektrowerkzeug einschalten.** Ein Werkzeug oder Schlüssel, der sich in einem drehenden Geräteteil befindet, kann zu Verletzungen führen.
- ▶ **Vermeiden Sie eine abnormale Körperhaltung. Sorgen Sie für einen sicheren Stand und halten Sie jederzeit das Gleichgewicht.** Dadurch können Sie das Elektrowerkzeug in unerwarteten Situationen besser kontrollieren.
- ▶ **Tragen Sie geeignete Kleidung. Tragen Sie keine weite Kleidung oder Schmuck. Halten Sie Haare und Kleidung fern von sich bewegenden Teilen.** Lockere Kleidung, Schmuck oder lange Haare können von sich bewegenden Teilen erfasst werden.
- ▶ **Wenn Staubabsaug- und -auffangeinrichtungen montiert werden können, sind diese anzuschließen und richtig zu verwenden.** Verwendung einer Staubabsaugung kann Gefährdungen durch Staub verringern.
- ▶ **Wiegen Sie sich nicht in falscher Sicherheit und setzen Sie sich nicht über die Sicherheitsregeln für Elektrowerkzeuge hinweg, auch wenn Sie nach vielfachem Gebrauch mit dem Elektrowerkzeug vertraut sind.** Achtloses Handeln kann binnen Sekundenbruchteilen zu schweren Verletzungen führen.

Verwendung und Behandlung des Elektrowerkzeugs

- ▶ **Überlasten Sie das Elektrowerkzeug nicht. Verwenden Sie für Ihre Arbeit das dafür bestimmte Elektrowerkzeug.** Mit dem passenden Elektrowerkzeug arbeiten Sie besser und sicherer im angegebenen Leistungsbereich.
- ▶ **Benutzen Sie kein Elektrowerkzeug, dessen Schalter defekt ist.** Ein Elektrowerkzeug, das sich nicht mehr ein- oder ausschalten lässt, ist gefährlich und muss repariert werden.
- ▶ **Ziehen Sie den Stecker aus der Steckdose und/oder entfernen Sie einen abnehmbaren Akku, bevor Sie Geräteeinstellungen vornehmen, Einsatzwerkzeugteile wechseln oder das Elektrowerkzeug weglegen.** Diese Vorsichtsmaßnahme verhindert den unbeabsichtigten Start des Elektrowerkzeugs.
- ▶ **Bewahren Sie unbenutzte Elektrowerkzeuge außerhalb der Reichweite von Kindern auf. Lassen Sie keine Personen das Elektrowerkzeug benutzen, die mit diesem nicht vertraut sind oder diese Anweisungen nicht gelesen haben.** Elektrowerkzeuge sind gefährlich, wenn sie von unerfahrenen Personen benutzt werden.
- ▶ **Pflegen Sie Elektrowerkzeuge und Einsatzwerkzeug mit Sorgfalt. Kontrollieren Sie, ob bewegliche Teile einwandfrei funktionieren und nicht klemmen, ob Teile gebrochen oder so beschädigt sind, dass die Funktion des Elektrowerkzeugs beeinträchtigt ist. Lassen Sie beschädigte Teile vor dem Einsatz des Gerätes reparieren.** Viele Unfälle haben ihre Ursache in schlecht gewarteten Elektrowerkzeugen.
- ▶ **Halten Sie Schneidwerkzeuge scharf und sauber.** Sorgfältig gepflegte Schneidwerkzeuge mit scharfen Schneidkanten verklemmen sich weniger und sind leichter zu führen.
- ▶ **Verwenden Sie Elektrowerkzeug, Zubehör, Einsatzwerkzeuge usw. entsprechend diesen Anweisungen. Berücksichtigen Sie dabei die Arbeitsbedingungen und die auszuführende Tätigkeit.** Der Gebrauch von Elektrowerkzeugen für andere als die vorgesehenen Anwendungen kann zu gefährlichen Situationen führen.
- ▶ **Halten Sie Griffe und Griffflächen trocken, sauber und frei von Öl und Fett.** Rutschige Griffe und Griffflächen erlauben keine sichere Bedienung und Kontrolle des Elektrowerkzeugs in unvorhergesehenen Situationen.

Service

- ▶ **Lassen Sie Ihr Elektrowerkzeug nur von qualifiziertem Fachpersonal und nur mit Original-Ersatzteilen reparieren.** Damit wird sichergestellt, dass die Sicherheit des Elektrowerkzeugs erhalten bleibt.

Sicherheitshinweise für Kreissägen

Sägeverfahren

- ▶ **⚠ GEFAHR: Kommen Sie mit Ihren Händen nicht in den Sägebereich und an das Sägeblatt. Halten Sie mit Ihrer zweiten Hand den Zusatzgriff oder das Motorge-**

häuse. Wenn beide Hände die Säge halten, können diese vom Sägeblatt nicht verletzt werden.

- ▶ **Greifen Sie nicht unter das Werkstück.** Die Schutzhäube kann Sie unter dem Werkstück nicht vor dem Sägeblatt schützen.
- ▶ **Passen Sie die Schnitttiefe an die Dicke des Werkstücks an.** Es sollte weniger als eine volle Zahnhöhe unter dem Werkstück sichtbar sein.
- ▶ **Halten Sie das zu sägende Werkstück niemals in der Hand oder über dem Bein fest. Sichern Sie das Werkstück an einer stabilen Aufnahme.** Es ist wichtig, das Werkstück gut zu befestigen, um die Gefahr von Körperkontakt, Klemmen des Sägeblattes oder Verlust der Kontrolle zu minimieren.
- ▶ **Halten Sie das Elektrowerkzeug an den isolierten Griffflächen, wenn Sie Arbeiten ausführen, bei denen das Einsatzwerkzeug verborgene Stromleitungen oder die eigene Anschlussleitung treffen kann.** Kontakt mit einer spannungsführenden Leitung setzt auch die Metallteile des Elektrowerkzeugs unter Spannung und führt zu einem elektrischen Schlag.
- ▶ **Verwenden Sie beim Längsschneiden immer einen Anschlag oder eine gerade Kantenführung.** Dies verbessert die Schnittgenauigkeit und verringert die Möglichkeit, dass das Sägeblatt klemmt.
- ▶ **Verwenden Sie immer Sägeblätter in der richtigen Größe und mit passender Aufnahmebohrung (z.B. raufenförmig oder rund).** Sägeblätter, die nicht zu den Montageteilen der Säge passen, laufen unrund und führen zum Verlust der Kontrolle.
- ▶ **Verwenden Sie niemals beschädigte oder falsche Sägeblatt-Unterlegscheiben oder -Schrauben.** Die Sägeblatt-Unterlegscheiben und -Schrauben wurden speziell für Ihre Säge konstruiert, für optimale Leistung und Betriebssicherheit.

Rückschlag - Ursachen und entsprechende Sicherheitshinweise

- Ein Rückschlag ist die plötzliche Reaktion infolge eines hakenden, klemmenden oder falsch ausgerichteten Sägeblattes, die dazu führt, dass eine unkontrollierte Säge abhebt und sich aus dem Werkstück heraus in Richtung der Bedienperson bewegt;

- Wenn sich das Sägeblatt in dem sich schließenden Sägespalt verhakt oder verklemmt, blockiert es, und die Motorkraft schlägt die Säge in Richtung der Bedienperson zurück;
- Wird das Sägeblatt im Sägeschnitt verdreht oder falsch ausgerichtet, können sich die Zähne der hinteren Sägeblattkante in der Holz-Oberfläche verhaken, wodurch sich das Sägeblatt aus dem Sägespalt herausbewegt und die Säge in Richtung der Bedienperson zurückspringt.

Ein Rückschlag ist die Folge eines falschen oder fehlerhaften Gebrauchs der Säge. Er kann durch geeignete Vorsichtsmaßnahmen, wie nachfolgend beschrieben, verhindert werden.

- ▶ **Halten Sie die Säge mit beiden Händen fest und bringen Sie Ihre Arme in eine Stellung, in der Sie die Rückschlagkräfte abfangen können. Halten Sie sich immer**

seitlich des Sägeblattes, nie das Sägeblatt in eine Linie mit Ihrem Körper bringen. Bei einem Rückschlag kann die Kreissäge rückwärts springen, jedoch kann die Bedienperson durch geeignete Vorsichtsmaßnahmen die Rückschlagkräfte beherrschen.

- ▶ **Falls das Sägeblatt verklemmt oder Sie die Arbeit unterbrechen, schalten Sie die Säge aus und halten Sie sie im Werkstoff ruhig, bis das Sägeblatt zum Stillstand gekommen ist. Versuchen Sie nie, die Säge aus dem Werkstück zu entfernen oder sie rückwärts zu ziehen, solange das Sägeblatt sich bewegt; sonst kann ein Rückschlag erfolgen.** Ermitteln und beheben Sie die Ursache für das Verklemmen des Sägeblattes.
- ▶ **Wenn Sie eine Säge, die im Werkstück steckt, wieder starten wollen, zentrieren Sie das Sägeblatt im Sägespalt und überprüfen Sie, ob die Sägezähne nicht im Werkstück verhakt sind.** Verhakt das Sägeblatt, kann es sich aus dem Werkstück heraus bewegen oder einen Rückschlag verursachen, wenn die Säge erneut gestartet wird.
- ▶ **Stützen Sie große Platten ab, um das Risiko eines Rückschlags durch ein klemmendes Sägeblatt zu vermindern.** Große Platten können sich unter ihrem Eigengewicht durchbiegen. Platten müssen auf beiden Seiten abgestützt werden, und zwar sowohl in der Nähe des Sägespals als auch an der Kante.
- ▶ **Verwenden Sie keine stumpfen oder beschädigten Sägeblätter.** Sägeblätter mit stumpfen oder falsch ausgerichteten Zähnen verursachen durch einen zu engen Sägespalt eine erhöhte Reibung, Klemmen des Sägeblattes und Rückschlag.
- ▶ **Ziehen Sie vor dem Sägen die Schnitttiefen- und Schnittwinkleinstellungen fest.** Wenn sich während des Sägens die Einstellungen verändern, kann sich das Sägeblatt verklemmen und ein Rückschlag auftreten.
- ▶ **Seien Sie besonders vorsichtig beim Sägen in bestehende Wände oder andere nicht einsehbare Bereiche.** Das eintauchende Sägeblatt kann beim Sägen in verborgene Objekte blockieren und einen Rückschlag verursachen.

Funktion der unteren Schutzhaube

- ▶ **Überprüfen Sie vor jeder Benutzung, ob die untere Schutzhaube einwandfrei schließt. Verwenden Sie die Säge nicht, wenn die untere Schutzhaube nicht frei beweglich ist und sich nicht sofort schließt. Klemmen oder binden Sie die untere Schutzhaube niemals in geöffneter Position fest.** Sollte die Säge unbeabsichtigt zu Boden fallen, kann die untere Schutzhaube verbogen werden. Öffnen Sie die Schutzhaube mit dem Rückziehhelb und stellen Sie sicher, dass sie sich frei bewegt und bei allen Schnittwinkeln und -tiefen weder Sägeblatt noch andere Teile berührt.
- ▶ **Überprüfen Sie die Funktion der Feder für die untere Schutzhaube. Lassen Sie die Säge vor dem Gebrauch warten, wenn untere Schutzhaube und Feder nicht einwandfrei arbeiten.** Beschädigte Teile, klebrige Ab-

lagerungen oder Anhäufungen von Spänen lassen die untere Schutzhaube verzögert arbeiten.

- ▶ **Öffnen Sie die untere Schutzhaube von Hand nur bei besonderen Schnitten, wie z.B. „Tauch- und Winkelschnitten“. Öffnen Sie die untere Schutzhaube mit dem Rückziehhelb und lassen Sie diesen los, sobald das Sägeblatt in das Werkstück eintaucht.** Bei allen anderen Sägearbeiten soll die untere Schutzhaube automatisch arbeiten.
- ▶ **Legen Sie die Säge nicht auf der Werkbank oder dem Boden ab, ohne dass die untere Schutzhaube das Sägeblatt bedeckt.** Ein ungeschütztes, nachlaufendes Sägeblatt bewegt die Säge entgegen der Schnittrichtung und sägt, was ihm im Weg ist. Beachten Sie dabei die Nachlaufzeit des Sägeblattes.

Zusätzliche Sicherheitshinweise

- ▶ **Greifen Sie nicht mit den Händen in den Spanauswurf.** Sie können sich an rotierenden Teilen verletzen.
- ▶ **Arbeiten Sie mit der Säge nicht über Kopf.** Sie haben so keine ausreichende Kontrolle über das Elektrowerkzeug.
- ▶ **Verwenden Sie geeignete Suchgeräte, um verborgene Versorgungsleitungen aufzuspüren, oder ziehen Sie die örtliche Versorgungsgesellschaft hinzu.** Kontakt mit Elektroleitungen kann zu Feuer und elektrischem Schlag führen. Beschädigung einer Gasleitung kann zur Explosion führen. Eindringen in eine Wasserleitung verursacht Sachbeschädigung oder kann einen elektrischen Schlag verursachen.
- ▶ **Betreiben Sie das Elektrowerkzeug nicht stationär.** Es ist für einen Betrieb mit Säge Tisch nicht ausgelegt.
- ▶ **Sichern Sie das Werkstück.** Ein mit Spanvorrichtungen oder Schraubstock festgehaltenes Werkstück ist sicherer gehalten als mit Ihrer Hand.
- ▶ **Sichern Sie beim „Tauchschnitt“, der nicht rechtwinklig ausgeführt wird, die Führungsplatte der Säge gegen seitliches Verschieben.** Ein seitliches Verschieben kann zum Klemmen des Sägeblattes und damit zum Rückschlag führen.
- ▶ **Verwenden Sie keine Sägeblätter aus HSS-Stahl.** Solche Sägeblätter können leicht brechen.
- ▶ **Sägen Sie keine Eisenmetalle.** Glühende Späne können die Staubabsaugung entzünden.
- ▶ **Tragen Sie eine Staubschutzmaske.**
- ▶ **Warten Sie, bis das Elektrowerkzeug zum Stillstand gekommen ist, bevor Sie es ablegen.** Das Einsatzwerkzeug kann sich verhaken und zum Verlust der Kontrolle über das Elektrowerkzeug führen.

Produkt- und Leistungsbeschreibung



Lesen Sie alle Sicherheitshinweise und Anweisungen. Versäumnisse bei der Einhaltung der Sicherheitshinweise und Anweisungen

können elektrischen Schlag, Brand und/oder schwere Verletzungen verursachen.

Bitte beachten Sie die Abbildungen im vorderen Teil der Betriebsanleitung.

Bestimmungsgemäßer Gebrauch

Das Elektrowerkzeug ist bestimmt, bei fester Auflage Längs- und Querschnitte mit geradem Schnittverlauf und auf Gehrung in Holz auszuführen. Mit entsprechenden Sägeblättern können auch dünnwandige Nichteisenmetalle, z. B. Profile, gesägt werden.

Das Bearbeiten von Eisenmetallen ist nicht zulässig.

Abgebildete Komponenten

Die Nummerierung der abgebildeten Komponenten bezieht sich auf die Darstellung des Elektrowerkzeuges auf der Grafikkarte.

- (1) Einschaltperre für Ein-/Ausschalter
- (2) Ein-/Ausschalter
- (3) Zusatzgriff (isolierte Grifffläche)
- (4) Spindel-Arretiertaste
- (5) Skala Gehrungswinkel
- (6) Innensechskantschlüssel
- (7) Flügelschraube für Gehrungswinkelvorwahl
- (8) Flügelschraube für Parallelanschlag
- (9) Sichtfenster für Schnittlinie „CutControl“ (PKS 55 A/ PKS 55-2 A/PKS 66 A/PKS 66 AF/ PKS 66-2 AF)
- (10) Parallelanschlag
- (11) Pendelschutzhaube
- (12) Grundplatte
- (13) Verstellhebel für Pendelschutzhaube
- (14) Flügelschraube für Gehrungswinkelvorwahl
- (15) Schutzhaube
- (16) Spanauswurf
- (17) Handgriff (isolierte Grifffläche)
- (18) Spannschraube mit Scheibe
- (19) Spannflansch
- (20) Kreissägeblatt^{a)}
- (21) Aufnahmeffansch
- (22) Sägespindel
- (23) Absaugschlauch^{a)}
- (24) Umlenkrohr für Späne
- (25) Staub-/Spänebox^{a)}
- (26) Schieber für Staub-/Spänebox
- (27) Spannhebel für Schnitttiefevorwahl
- (28) Schnitttiefe skala
- (29) Schnittmarkierung 45°
- (30) Schnittmarkierung 0°
- (31) Führungsschiene^{a)}
- (32) Taste für Führungsschienenverriegelung
- (33) Schraubzwinge^{a)}

a) **Abgebildetes oder beschriebenes Zubehör gehört nicht zum Standard-Lieferumfang. Das vollständige Zubehör finden Sie in unserem Zubehörprogramm.**

Technische Daten

Handkreissäge		PKS 55	PKS 55 A PKS 55-2 A	PKS 66 A PKS 66 AF ^{A)} PKS 66-2 AF ^{A)}
Sachnummer		3 603 E00 0..	3 603 E01 0..	3 603 E02 0..
Nennaufnahmeleistung	W	1200	1200	1600
Leerlaufdrehzahl	min ⁻¹	5600	5600	5000
max. Schnitttiefe				
– bei Gehrungswinkel 0°	mm	55	55	66
– bei Gehrungswinkel 45°	mm	38	38	48
Spindelarrretierung		●	●	●
CutControl		–	●	●
Staub-/Spänebox		–	●	●
Abmessungen Grundplatte	mm	288 x 153	288 x 153	327 x 160
max. Sägeblattdurchmesser	mm	160	160	190
min. Sägeblattdurchmesser	mm	150	150	184
max. Stamblattdicke	mm	1,8	1,8	1,8
Aufnahmebohrung	mm	20	20	30
Gewicht entsprechend EPTA-Procedure 01:2014	kg	3,9	3,9	5,4

Handkreissäge

PKS 55

PKS 55 A
PKS 55-2 APKS 66 A
PKS 66 AF^{A)}
PKS 66-2 AF^{A)}

Schutzklasse

□ / II

□ / II

□ / II

A) PKS 66 AF/PKS 66-2 AF mit Führungsschiene

Die Angaben gelten für eine Nennspannung [U] von 230 V. Bei abweichenden Spannungen und in länderspezifischen Ausführungen können diese Angaben variieren.

Einschaltvorgänge erzeugen kurzfristige Spannungsabsenkungen. Bei ungünstigen Netzbedingungen können Beeinträchtigungen anderer Geräte auftreten. Bei Netzimpedanzen kleiner als 0,36 Ohm sind keine Störungen zu erwarten.

Geräusch-/VibrationsinformationGeräuschemissionswerte ermittelt entsprechend
EN 62841-2-5.

Der A-bewertete Geräuschpegel des Elektrowerkzeugs beträgt typischerweise:

PKS 55:Schalldruckpegel **92** dB(A); Schalleistungspegel
103 dB(A). Unsicherheit K = **3** dB.**PKS 66:**Schalldruckpegel **93** dB(A); Schalleistungspegel
104 dB(A). Unsicherheit K = **3** dB.**Gehörschutz tragen!**Schwingungsgesamtwerte a_h (Vektorsumme dreier Richtungen) und Unsicherheit K ermittelt entsprechend
EN 62841-2-5:Sägen von Holz: $a_h = 4,0 \text{ m/s}^2$, $K = 1,5 \text{ m/s}^2$ Sägen von Metall: $a_h = 3,0 \text{ m/s}^2$, $K = 1,5 \text{ m/s}^2$

Der in diesen Anweisungen angegebene Schwingungspegel und der Geräuschemissionswert sind entsprechend einem genormten Messverfahren gemessen worden und können für den Vergleich von Elektrowerkzeugen miteinander verwendet werden. Sie eignen sich auch für eine vorläufige Einschätzung der Schwingungs- und Geräuschemission.

Der angegebene Schwingungspegel und der Geräuschemissionswert repräsentieren die hauptsächlichen Anwendungen des Elektrowerkzeugs. Wenn allerdings das Elektrowerkzeug für andere Anwendungen, mit abweichenden Einsatzwerkzeugen oder ungenügender Wartung eingesetzt wird, können der Schwingungspegel und der Geräuschemissionswert abweichen. Dies kann die Schwingungs- und Geräuschemission über den gesamten Arbeitszeitraum deutlich erhöhen.

Für eine genaue Abschätzung der Schwingungs- und Geräuschemissionen sollten auch die Zeiten berücksichtigt werden, in denen das Gerät abgeschaltet ist oder zwar läuft, aber nicht tatsächlich im Einsatz ist. Dies kann die Schwingungs- und Geräuschemissionen über den gesamten Arbeitszeitraum deutlich reduzieren.

Legen Sie zusätzliche Sicherheitsmaßnahmen zum Schutz des Bedieners vor der Wirkung von Schwingungen fest wie zum Beispiel: Wartung von Elektrowerkzeug und Einsatzwerkzeugen, Warmhalten der Hände, Organisation der Arbeitsabläufe.

Montage

- ▶ **Verwenden Sie nur Sägeblätter, deren maximal zulässige Geschwindigkeit höher ist als die Leerlaufdrehzahl Ihres Elektrowerkzeugs.**

Kreissägeblatt einsetzen/wechseln

- ▶ **Ziehen Sie vor allen Arbeiten am Elektrowerkzeug den Netzstecker aus der Steckdose.**
- ▶ **Tragen Sie bei der Montage des Sägeblattes Schutzhandschuhe.** Bei Berührung des Sägeblattes besteht Verletzungsgefahr.
- ▶ **Verwenden Sie keinesfalls Schleifscheiben als Einsatzwerkzeug.**
- ▶ **Verwenden Sie nur Sägeblätter, die den in dieser Betriebsanleitung und auf dem Elektrowerkzeug angegebenen Kenndaten entsprechen und nach EN 847-1 geprüft und entsprechend gekennzeichnet sind.**

Sägeblatt auswählen

Eine Übersicht empfohlener Sägeblätter finden Sie am Ende dieser Anleitung.

Sägeblatt demontieren (siehe Bild A)

Legen Sie das Elektrowerkzeug zum Werkzeugwechsel am besten auf die Stirnseite des Motorgehäuses.

- Drücken Sie die Spindel-Arretiertaste **(4)** und halten Sie diese gedrückt.
- ▶ **Betätigen Sie die Spindel-Arretiertaste (4) nur bei stillstehender Sägespindel.** Das Elektrowerkzeug kann sonst beschädigt werden.
- Drehen Sie mit dem Innensechskantschlüssel **(6)** die Spannschraube **(18)** in Drehrichtung **⚙** heraus.
- Schwenken Sie die Pendelschutzhaube **(11)** zurück und halten Sie diese fest.
- Nehmen Sie den Spannfansch **(19)** und das Sägeblatt **(20)** von der Sägespindel **(22)** ab.

Sägeblatt montieren (siehe Bild A)

Legen Sie das Elektrowerkzeug zum Werkzeugwechsel am besten auf die Stirnseite des Motorgehäuses.

- Reinigen Sie das Sägeblatt **(20)** und alle zu montierenden Spannteile.
- Schwenken Sie die Pendelschutzhaube **(11)** zurück und halten Sie diese fest.
- Setzen Sie das Sägeblatt **(20)** auf den Aufnahmeflansch **(21)** auf. Die Schneidrichtung der Zähne (Pfeilrichtung

auf dem Sägeblatt) und der Drehrichtungspfeil auf der Schutzhaube (15) müssen übereinstimmen.

- Setzen Sie den Spannflansch (19) auf und schrauben Sie die Spannschraube (18) in Drehrichtung ↻ ein. Achten Sie auf die richtige Einbaulage von Aufnahmeflansch (21) und Spannflansch (19).
- Drücken Sie die Spindel-Arretiertaste (4) und halten Sie diese gedrückt.
- Ziehen Sie mit dem Innensechskantschlüssel (6) die Spannschraube (18) in Drehrichtung ↻ fest. Das Anzugsmoment soll 6–9 Nm betragen, das entspricht handfest zzgl. ¼ Umdrehung.

Staub-/Späneabsaugung (siehe Bilder B–E)

Stäube von Materialien wie bleihaltigem Anstrich, einigen Holzarten, Mineralien und Metall können gesundheitsschädlich sein. Berühren oder Einatmen der Stäube können allergische Reaktionen und/oder Atemwegserkrankungen des Benutzers oder in der Nähe befindlicher Personen hervorrufen. Bestimmte Stäube wie Eichen- oder Buchenstaub gelten als krebserzeugend, besonders in Verbindung mit Zusatzstoffen zur Holzbehandlung (Chromat, Holzschutzmittel). Asbesthaltiges Material darf nur von Fachleuten bearbeitet werden.

- Benutzen Sie möglichst eine für das Material geeignete Staubabsaugung.
- Sorgen Sie für gute Belüftung des Arbeitsplatzes.
- Es wird empfohlen, eine Atemschutzmaske mit Filterklasse P2 zu tragen.

Beachten Sie in Ihrem Land gültige Vorschriften für die zu bearbeitenden Materialien.

- **Vermeiden Sie Staubsammlungen am Arbeitsplatz.**
Stäube können sich leicht entzünden.

Hinweis: Verwenden Sie beim Sägen immer das Umlenkrohr (24) oder die Staub-/Spänebox (25), um nicht von umherfliegenden Spänen getroffen zu werden.

Das Umlenkrohr (24) kann mit oder ohne angeschlossene Staub-/Späneabsaugung verwendet werden. Drehen Sie das Umlenkrohr je nach Anwendung so, dass Sie nicht von den Spänen getroffen werden und stecken Sie es fest in den Spanauswurf (16).

Fremdabsaugung (siehe Bild B)

Stecken Sie einen Absaugschlauch (23) (Zubehör) auf den Spanauswurf (16). Verbinden Sie den Absaugschlauch (23) mit einem Staubsauger (Zubehör). Eine Übersicht zum Anschluss an verschiedene Staubsauger finden Sie am Ende dieser Anleitung.

Das Elektrowerkzeug kann direkt an die Steckdose eines Bosch-Allzwecksaugers mit Fernstarteinrichtung angeschlossen werden. Dieser wird beim Einschalten des Elektrowerkzeuges automatisch gestartet.

Der Staubsauger muss für den zu bearbeitenden Werkstoff geeignet sein.

Verwenden Sie beim Absaugen von besonders gesundheitsgefährdenden, krebserzeugenden oder trockenen Stäuben einen Spezialsauger.

Eigenabsaugung (siehe Bilder C – E)

Die Staub-/Spänebox (25) kann für kleinere Arbeiten mit geschlossenem Schieber (26) benutzt werden. Bei größeren Arbeiten sollten Sie den Schieber offen lassen, so dass die Späne herausfallen können.

Stecken Sie die Staub-/Spänebox (25) fest in den Spanauswurf (16).

Entleeren Sie die Staub-/Spänebox (25) rechtzeitig, damit die Effizienz erhalten bleibt.

Zum Entleeren der Staub-/Spänebox (25) ziehen Sie diese vom Spanauswurf (16) ab. Drücken Sie Schieber (26) nach oben, drehen Sie die Staub-/Spänebox (25) auf die Seite und entleeren Sie diese.

Reinigen Sie den Anschlussstutzen der Staub-/Spänebox (25) vor dem Aufstecken.

Betrieb

- **Ziehen Sie vor allen Arbeiten am Elektrowerkzeug den Netzstecker aus der Steckdose.**

Betriebsarten

Schnitttiefe einstellen (siehe Bild F)

- **Passen Sie die Schnitttiefe an die Dicke des Werkstücks an.** Es sollte weniger als eine volle Zahnhöhe unter dem Werkstück sichtbar sein.

Lösen Sie den Spannhebel (27). Für eine kleinere Schnitttiefe ziehen Sie die Säge von der Grundplatte (12) weg, für eine größere Schnitttiefe drücken Sie die Säge zur Grundplatte (12) hin. Stellen Sie das gewünschte Maß an der Schnitttiefenskala ein. Ziehen Sie den Spannhebel (27) wieder fest.

Gehringungswinkel einstellen

Lösen Sie die Flügelschrauben (7) und (14). Schwenken Sie die Säge seitlich. Stellen Sie das gewünschte Maß an der Skala (5) ein. Schrauben Sie die Flügelschrauben (7) und (14) wieder fest.

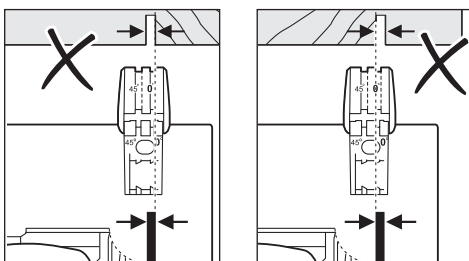
Hinweis: Bei Gehringungsschnitten ist die Schnitttiefe kleiner als der angezeigte Wert auf der Schnitttiefenskala (28).

Schnittmarkierungen (siehe Bild G)

(PKS 55 A/PKS 55-2 A/PKS 66 A/PKS 66 AF/ PKS 66-2 AF)

Das nach vorn ausklappbare Sichtfenster „CutControl“ (9) dient der präzisen Führung der Kreissäge an der auf dem Werkstück aufgetragenen Schnittlinie. Das Sichtfenster „CutControl“ (9) hat je eine Markierung für den rechtwinkligen Schnitt und für den 45°-Schnitt.

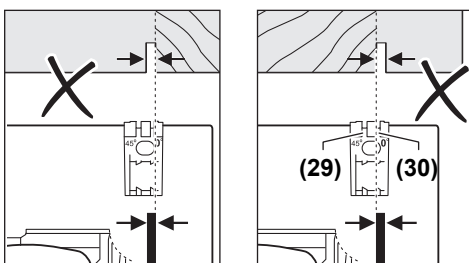
Die Schnittmarkierung 0° (30) zeigt die Position des Sägeblattes bei rechtwinkligem Schnitt. Die Schnittmarkierung 45° (29) zeigt die Position des Sägeblattes bei 45°-Schnitt.



Für einen maßgenauen Schnitt setzen Sie die Kreissäge wie im Bild gezeigt an das Werkstück. Führen Sie am besten einen Probeschnitt durch.

Schnittmarkierungen (PKS 55)

Die Schnittmarkierung 0° (30) zeigt die Position des Sägeblattes bei rechtwinkligem Schnitt. Die Schnittmarkierung 45° (29) zeigt die Position des Sägeblattes bei 45°-Schnitt.



Für einen maßgenauen Schnitt setzen Sie die Kreissäge wie im Bild gezeigt an das Werkstück. Führen Sie am besten einen Probeschnitt durch.

Inbetriebnahme

- **Beachten Sie die Netzspannung! Die Spannung der Stromquelle muss mit den Angaben auf dem Typenschild des Elektrowerkzeuges übereinstimmen. Mit 230 V gekennzeichnete Elektrowerkzeuge können auch an 220 V betrieben werden.**

Ein-/Ausschalten

Zur **Inbetriebnahme** des Elektrowerkzeuges betätigen Sie zuerst die Einschaltsperr (1), drücken **anschließend** den Ein-/Ausschalter (2) und halten ihn gedrückt.

Um das Elektrowerkzeug **auszuschalten**, lassen Sie den Ein-/Ausschalter (2) los.

Hinweis: Aus Sicherheitsgründen kann der Ein-/Ausschalter (2) nicht arretiert werden, sondern muss während des Betriebes ständig gedrückt bleiben.

Arbeitshinweise

- **Ziehen Sie vor allen Arbeiten am Elektrowerkzeug den Netzstecker aus der Steckdose.**

Die Schnittbreite variiert je nach verwendetem Sägeblatt.

Schützen Sie Sägeblätter vor Stoß und Schlag.

Führen Sie das Elektrowerkzeug gleichmäßig und mit leichtem Schub in Schnittrichtung. Zu starker Vorschub verrin-

gert die Lebensdauer der Einsatzwerkzeuge erheblich und kann dem Elektrowerkzeug schaden.

Die Sägeleistung und die Schnittqualität hängen wesentlich vom Zustand und der Zahnform des Sägeblattes ab. Verwenden Sie deshalb nur scharfe und für den zu bearbeitenden Werkstoff geeignete Sägeblätter.

Sägen von Holz

Die richtige Wahl des Sägeblattes richtet sich nach Holzart, Holzqualität und danach, ob Längs- oder Querschnitte gefertigt sind.

Bei Längsschnitten von Fichte entstehen lange, spiralförmige Späne. Dadurch kann der Spanauswurf (16) verstopfen. Buchen- und Eichenstäube sind besonders gesundheitsgefährdend, arbeiten Sie deshalb nur mit Staubabsaugung.

Sägen von Nichteisenmetall

Hinweis: Verwenden Sie nur ein für Nichteisenmetall geeignetes, scharfes Sägeblatt. Dies gewährleistet einen sauberen Schnitt und verhindert das Klemmen des Sägeblattes. Führen Sie das Elektrowerkzeug eingeschaltet gegen das Werkstück und sägen Sie es vorsichtig an. Arbeiten Sie anschließend mit wenig Vorschub und ohne Unterbrechung weiter.

Beginnen Sie den Schnitt bei Profilen immer an der schmalen Seite, bei U-Profilen nie an der offenen Seite. Stützen Sie lange Profile ab, um das Klemmen des Sägeblattes und einen Rückschlag des Elektrowerkzeuges zu vermeiden.

Sägen mit Parallelanschlag (siehe Bild H)

Der Parallelanschlag (10) ermöglicht exakte Schnitte entlang einer Werkstückkante beziehungsweise das Schneiden maßgleicher Streifen.

Lösen Sie die Flügelschraube (8) und schieben Sie die Skala des Parallelanschlages (10) durch die Führung in der Grundplatte (12). Stellen Sie die gewünschte Schnittbreite als Skalenwert an der entsprechenden Schnittmarkierung (30) bzw. (29) ein, siehe Abschnitt „Schnittmarkierungen“. Drehen Sie die Flügelschraube (8) wieder fest.

Sägen mit Führungsschiene (siehe Bilder I-K)

Mithilfe der Führungsschiene (31) können Sie geradlinige Schnitte durchführen.

Der Haftbelag verhindert das Verrutschen der Führungsschiene und schon die Werkstückoberfläche.

Die Führungsschiene (31) lässt sich verlängern. Drehen Sie dazu die Führungsschiene (31) um 180° und stecken Sie die beiden Führungsschienen (31) zusammen. Drücken Sie zum Arretieren die Taste (32). Zum Demontieren drücken Sie die Taste (32) auf der anderen Seite und ziehen die Führungsschienen (31) auseinander.

Die Führungsschiene (31) hat auf der Oberseite zwei Markierungen. Die Seite mit der Markierung „90°“ verwenden Sie für rechtwinklige Schnitte, die Seite mit der Markierung „45°“ verwenden Sie für alle anderen Gehrungsschnitte.

Die Gummilippe an der Führungsschiene bietet bei 90°- und 45°-Schnitten einen Spanreißschutz, der beim Sägen von Holzwerkstoffen ein Ausreißen der Oberfläche verhindert.

Die Gummilippe wird beim ersten Sägevorgang auf Ihre Kreissäge angepasst und dabei etwas abgesägt.

Hinweis: Die Führungsschiene (31) muss an der anzusetzenden Werkstückseite stets bündig am Werkstück anliegen und darf nicht überstehen.

Sollte die Führungsschiene (31) am Werkstückende überstehen, lassen Sie die Kreissäge nicht auf der Führungsschiene (31) stehen, ohne die Kreissäge festzuhalten. Die Führungsschiene (31) ist aus Kunststoff und trägt die Kreissäge nicht.

Befestigen Sie die Führungsschiene (31) mit den speziellen Schraubzwingen (33) auf dem Werkstück. Achten Sie darauf, dass die Wölbung an der Innenseite der Schraubzwinde (33) in der entsprechenden Aussparung der Führungsschiene (31) sitzt.

Schalten Sie das Elektrowerkzeug ein und führen Sie es gleichmäßig und mit leichtem Schub in Schnittrichtung.

Wartung und Service

Wartung und Reinigung

- ▶ **Ziehen Sie vor allen Arbeiten am Elektrowerkzeug den Netzstecker aus der Steckdose.**
- ▶ **Halten Sie das Elektrowerkzeug und die Lüftungsschlitze sauber, um gut und sicher zu arbeiten.**

Wenn ein Ersatz der Anschlussleitung erforderlich ist, dann ist dies von **Bosch** oder einer autorisierten Kundendienststelle für **Bosch**-Elektrowerkzeuge auszuführen, um Sicherheitsgefährdungen zu vermeiden.

Die Pendelschutzhaube muss sich immer frei bewegen und selbsttätig schließen können. Halten Sie deshalb den Bereich um die Pendelschutzhaube stets sauber. Entfernen Sie Staub und Späne mit einem Pinsel.

Nicht beschichtete Sägeblätter können durch eine dünne Schicht säurefreien Öls vor Korrosionsansatz geschützt werden. Entfernen Sie vor dem Sägen das Öl wieder, weil Holz sonst fleckig wird.

Harz- oder Leimreste auf dem Sägeblatt beeinträchtigen die Schnittqualität. Reinigen Sie deshalb Sägeblätter gleich nach dem Gebrauch.

Kundendienst und Anwendungsberatung

Der Kundendienst beantwortet Ihre Fragen zu Reparatur und Wartung Ihres Produkts sowie zu Ersatzteilen. Explosionszeichnungen und Informationen zu Ersatzteilen finden Sie auch unter: www.bosch-pt.com

Das Bosch-Anwendungsberatungs-Team hilft Ihnen gerne bei Fragen zu unseren Produkten und deren Zubehör.

Geben Sie bei allen Rückfragen und Ersatzteilbestellungen bitte unbedingt die 10-stellige Sachnummer laut Typenschild des Produkts an.

Deutschland

Robert Bosch Power Tools GmbH
Servicezentrum Elektrowerkzeuge
Zur Luhne 2
37589 Kalefeld – Willershausen

Kundendienst: Tel.: (0711) 400 40 480

E-Mail: Servicezentrum.Elektrowerkzeuge@de.bosch.com

Unter www.bosch-pt.de können Sie online Ersatzteile bestellen oder Reparaturen anmelden.

Anwendungsberatung:

Tel.: (0711) 400 40 480

Fax: (0711) 400 40 482

E-Mail: kundenberatung.ew@de.bosch.com

Weitere Serviceadressen finden Sie unter:

www.bosch-pt.com/serviceaddresses

Entsorgung

Elektrowerkzeuge, Zubehör und Verpackungen sollen einer umweltgerechten Wiederverwertung zugeführt werden.



Werfen Sie Elektrowerkzeuge nicht in den Hausmüll!

Nur für EU-Länder:

Gemäß der Europäischen Richtlinie 2012/19/EU über Elektro- und Elektronik-Altgeräte und ihrer Umsetzung in nationales Recht müssen nicht mehr gebrauchsfähige Elektrowerkzeuge getrennt gesammelt und einer umweltgerechten Wiederverwertung zugeführt werden.

Bei unsachgemäßer Entsorgung können Elektro- und Elektronikaltgeräte aufgrund des möglichen Vorhandenseins gefährlicher Stoffe schädliche Auswirkungen auf die Umwelt und die menschliche Gesundheit haben.

Nur für Deutschland:

Informationen zur Rücknahme von Elektro-Altgeräten für private Haushalte

Wie im Folgenden näher beschrieben, sind bestimmte Vertreiber zur unentgeltlichen Rücknahme von Altgeräten verpflichtet.

Vertreiber mit einer Verkaufsfläche für Elektro- und Elektronikgeräte von mindestens 400 m² sowie Vertreiber von Lebensmitteln mit einer Gesamtverkaufsfläche von mindestens 800 m², die mehrmals im Kalenderjahr oder dauerhaft Elektro- und Elektronikgeräte anbieten und auf dem Markt bereitstellen, sind verpflichtet,

1. bei der Abgabe eines neuen Elektro- oder Elektronikgeräts an einen Endnutzer ein Altgerät des Endnutzers der gleichen Geräteart, das im Wesentlichen die gleichen Funktionen wie das neue Gerät erfüllt, am Ort der Abgabe oder in unmittelbarer Nähe hierzu unentgeltlich zurückzunehmen; Ort der Abgabe ist auch der private Haushalt, sofern dort durch Auslieferung die Abgabe erfolgt; In diesem Fall ist die Abholung des Altgeräts für den Endnutzer unentgeltlich; und
2. auf Verlangen des Endnutzers Altgeräte, die in keiner äußeren Abmessung größer als 25 cm sind, im Einzelhandelsgeschäft oder in unmittelbarer Nähe hierzu unentgeltlich zurückzunehmen; die Rücknahme darf nicht an den Kauf eines Elektro- oder Elektronikgerätes ge-

knüpft werden und ist auf drei Altgeräte pro Geräteart beschränkt.

Der Vertreter hat beim Abschluss des Kaufvertrags für das neue Elektro- oder Elektronikgerät den Endnutzer über die Möglichkeit zur unentgeltlichen Rückgabe bzw. Abholung des Altgeräts zu informieren und den Endnutzer nach seiner Absicht zu befragen, ob bei der Auslieferung des neuen Geräts ein Altgerät zurückgegeben wird.

Dies gilt auch bei Vertrieb unter Verwendung von Fernkommunikationsmitteln, wenn die Lager- und Versandflächen für Elektro- und Elektronikgeräte mindestens 400 m² betragen oder die gesamten Lager- und Versandflächen mindestens 800 m² betragen, wobei die unentgeltliche Abholung auf Elektro- und Elektronikgeräte der Kategorien 1 (Wärmeüberträger), 2 (Bildschirmgeräte) und 4 (Großgeräte mit mindestens einer äußeren Abmessung über 50 cm) beschränkt ist. Für alle übrigen Elektro- und Elektronikgeräte muss der Vertreter geeignete Rückgabemöglichkeiten in zumutbarer Entfernung zum jeweiligen Endnutzer gewährleisten; das gilt auch für Altgeräte, die in keiner äußeren Abmessung größer als 25 cm sind, die der Endnutzer zurückgeben will, ohne ein neues Gerät zu kaufen.

- ▶ **Avoid body contact with earthed or grounded surfaces, such as pipes, radiators, ranges and refrigerators.** There is an increased risk of electric shock if your body is earthed or grounded.
- ▶ **Do not expose power tools to rain or wet conditions.** Water entering a power tool will increase the risk of electric shock.
- ▶ **Do not abuse the cord. Never use the cord for carrying, pulling or unplugging the power tool. Keep cord away from heat, oil, sharp edges or moving parts.** Damaged or entangled cords increase the risk of electric shock.
- ▶ **When operating a power tool outdoors, use an extension cord suitable for outdoor use.** Use of a cord suitable for outdoor use reduces the risk of electric shock.
- ▶ **If operating a power tool in a damp location is unavoidable, use a residual current device (RCD) protected supply.** Use of an RCD reduces the risk of electric shock.

Personal safety

- ▶ **Stay alert, watch what you are doing and use common sense when operating a power tool. Do not use a power tool while you are tired or under the influence of drugs, alcohol or medication.** A moment of inattention while operating power tools may result in serious personal injury.
- ▶ **Use personal protective equipment. Always wear eye protection.** Protective equipment such as a dust mask, non-skid safety shoes, hard hat or hearing protection used for appropriate conditions will reduce personal injuries.
- ▶ **Prevent unintentional starting. Ensure the switch is in the off-position before connecting to power source and/or battery pack, picking up or carrying the tool.** Carrying power tools with your finger on the switch or engaging power tools that have the switch on invites accidents.
- ▶ **Remove any adjusting key or wrench before turning the power tool on.** A wrench or a key left attached to a rotating part of the power tool may result in personal injury.
- ▶ **Do not overreach. Keep proper footing and balance at all times.** This enables better control of the power tool in unexpected situations.
- ▶ **Dress properly. Do not wear loose clothing or jewellery. Keep your hair and clothing away from moving parts.** Loose clothes, jewellery or long hair can be caught in moving parts.
- ▶ **If devices are provided for the connection of dust extraction and collection facilities, ensure these are connected and properly used.** Use of dust collection can reduce dust-related hazards.
- ▶ **Do not let familiarity gained from frequent use of tools allow you to become complacent and ignore tool safety principles.** A careless action can cause severe injury within a fraction of a second.

English

Safety Instructions

General Power Tool Safety Warnings

⚠ WARNING Read all safety warnings, instructions, illustrations and specifications provided with this power tool. Failure to follow all instructions listed below may result in electric shock, fire and/or serious injury.

Save all warnings and instructions for future reference.

The term "power tool" in the warnings refers to your mains-operated (corded) power tool or battery-operated (cordless) power tool.

Work area safety

- ▶ **Keep work area clean and well lit.** Cluttered or dark areas invite accidents.
- ▶ **Do not operate power tools in explosive atmospheres, such as in the presence of flammable liquids, gases or dust.** Power tools create sparks which may ignite the dust or fumes.
- ▶ **Keep children and bystanders away while operating a power tool.** Distractions can cause you to lose control.

Electrical safety

- ▶ **Power tool plugs must match the outlet. Never modify the plug in any way. Do not use any adapter plugs with earthed (grounded) power tools.** Unmodified plugs and matching outlets will reduce risk of electric shock.

Power tool use and care


- ▶ **Do not force the power tool. Use the correct power tool for your application.** The correct power tool will do the job better and safer at the rate for which it was designed.
- ▶ **Do not use the power tool if the switch does not turn it on and off.** Any power tool that cannot be controlled with the switch is dangerous and must be repaired.
- ▶ **Disconnect the plug from the power source and/or remove the battery pack, if detachable, from the power tool before making any adjustments, changing accessories, or storing power tools.** Such preventive safety measures reduce the risk of starting the power tool accidentally.
- ▶ **Store idle power tools out of the reach of children and do not allow persons unfamiliar with the power tool or these instructions to operate the power tool.** Power tools are dangerous in the hands of untrained users.
- ▶ **Maintain power tools and accessories. Check for misalignment or binding of moving parts, breakage of parts and any other condition that may affect the power tool's operation. If damaged, have the power tool repaired before use.** Many accidents are caused by poorly maintained power tools.
- ▶ **Keep cutting tools sharp and clean.** Properly maintained cutting tools with sharp cutting edges are less likely to bind and are easier to control.
- ▶ **Use the power tool, accessories and tool bits etc. in accordance with these instructions, taking into account the working conditions and the work to be performed.** Use of the power tool for operations different from those intended could result in a hazardous situation.
- ▶ **Keep handles and grasping surfaces dry, clean and free from oil and grease.** Slippery handles and grasping surfaces do not allow for safe handling and control of the tool in unexpected situations.

Service

- ▶ **Have your power tool serviced by a qualified repair person using only identical replacement parts.** This will ensure that the safety of the power tool is maintained.

Safety instructions for circular saws

Cutting procedures

- ▶  **DANGER: Keep hands away from cutting area and the blade. Keep your second hand on auxiliary handle, or motor housing.** If both hands are holding the saw, they cannot be cut by the blade.
- ▶ **Do not reach underneath the workpiece.** The guard cannot protect you from the blade below the workpiece.
- ▶ **Adjust the cutting depth to the thickness of the workpiece.** Less than a full tooth of the blade teeth should be visible below the workpiece.
- ▶ **Never hold the workpiece in your hands or across your leg while cutting. Secure the workpiece to a stable platform.** It is important to support the work properly to

minimise body exposure, blade binding, or loss of control.

- ▶ **Hold the power tool by insulated gripping surfaces, when performing an operation where the cutting tool may contact hidden wiring or its own cord.** Contact with a "live" wire will also make exposed metal parts of the power tool "live" and could give the operator an electric shock.
- ▶ **When ripping always use a rip fence or straight edge guide.** This improves the accuracy of cut and reduces the chance of blade binding.
- ▶ **Always use blades with correct size and shape (diamond versus round) of arbour holes.** Blades that do not match the mounting hardware of the saw will run off-centre, causing loss of control.
- ▶ **Never use damaged or incorrect blade washers or bolt.** The blade washers and bolt were specially designed for your saw, for optimum performance and safety of operation.

Kickback causes and related warnings

- kickback is a sudden reaction to a pinched, jammed or misaligned saw blade, causing an uncontrolled saw to lift up and out of the workpiece toward the operator;

- when the blade is pinched or jammed tightly by the kerf closing down, the blade stalls and the motor reaction drives the unit rapidly back toward the operator;

- if the blade becomes twisted or misaligned in the cut, the teeth at the back edge of the blade can dig into the top surface of the wood causing the blade to climb out of the kerf and jump back toward the operator.

Kickback is the result of saw misuse and/or incorrect operating procedures or conditions and can be avoided by taking proper precautions as given below.

- ▶ **Maintain a firm grip with both hands on the saw and position your arms to resist kickback forces. Position your body to either side of the blade, but not in line with the blade.** Kickback could cause the saw to jump backwards, but kickback forces can be controlled by the operator, if proper precautions are taken.
- ▶ **When blade is binding, or when interrupting a cut for any reason, release the trigger and hold the saw motionless in the material until the blade comes to a complete stop. Never attempt to remove the saw from the work or pull the saw backward while the blade is in motion or kickback may occur.** Investigate and take corrective actions to eliminate the cause of blade binding.
- ▶ **When restarting a saw in the workpiece, centre the saw blade in the kerf so that the saw teeth are not engaged into the material.** If a saw blade binds, it may walk up or kickback from the workpiece as the saw is restarted.
- ▶ **Support large panels to minimise the risk of blade pinching and kickback.** Large panels tend to sag under their own weight. Supports must be placed under the panel on both sides, near the line of cut and near the edge of the panel.

- ▶ **Do not use dull or damaged blades.** Unsharpened or improperly set blades produce narrow kerf causing excessive friction, blade binding and kickback.
- ▶ **Blade depth and bevel adjusting locking levers must be tight and secure before making the cut.** If blade adjustment shifts while cutting, it may cause binding and kickback.
- ▶ **Use extra caution when sawing into existing walls or other blind areas.** The protruding blade may cut objects that can cause kickback.

Lower guard function

- ▶ **Check the lower guard for proper closing before each use. Do not operate the saw if the lower guard does not move freely and close instantly. Never clamp or tie the lower guard into the open position.** If the saw is accidentally dropped, the lower guard may be bent. Raise the lower guard with the retracting handle and make sure it moves freely and does not touch the blade or any other part, in all angles and depths of cut.
- ▶ **Check the operation of the lower guard spring. If the guard and the spring are not operating properly, they must be serviced before use.** Lower guard may operate sluggishly due to damaged parts, gummy deposits, or a build-up of debris.
- ▶ **The lower guard may be retracted manually only for special cuts such as "plunge cuts" and "compound cuts". Raise the lower guard by the retracting handle and as soon as the blade enters the material, the lower guard must be released.** For all other sawing, the lower guard should operate automatically.
- ▶ **Always observe that the lower guard is covering the blade before placing the saw down on bench or floor.** An unprotected, coasting blade will cause the saw to walk backwards, cutting whatever is in its path. Be aware of the time it takes for the blade to stop after switch is released.

Additional safety warnings

- ▶ **Do not allow the chip ejector to come into contact with your hands.** You may be injured by rotating parts.
- ▶ **Do not use the saw above the level of your head.** Doing so will mean you have inadequate control of the power tool.
- ▶ **Use suitable detectors to determine if utility lines are hidden in the work area or call the local utility company for assistance.** Contact with electric lines can lead to fire and electric shock. Damaging a gas line can lead to explosion. Penetrating a water line causes property damage or may cause an electric shock.
- ▶ **Do not operate the power tool when stationary.** It is not suitable for operation with a saw table.
- ▶ **Secure the workpiece.** A workpiece clamped with clamping devices or in a vice is held more secure than by hand.
- ▶ **When performing plunge cuts which are not right-angled, secure the guide plate of the saw so that it will not shift sideways.** In the event of a sideways shift, the

saw blade may become jammed, which could lead to kickback.

- ▶ **Do not use HSS saw blades.** Such saw blades can easily break.
- ▶ **Do not saw any ferrous metals.** Hot chips may ignite the dust extractor.
- ▶ **Wear a dust mask.**

Products sold in GB only:

Your product is fitted with an BS 1363/A approved electric plug with internal fuse (ASTA approved to BS 1362).

If the plug is not suitable for your socket outlets, it should be cut off and an appropriate plug fitted in its place by an authorised customer service agent. The replacement plug should have the same fuse rating as the original plug.

The severed plug must be disposed of to avoid a possible shock hazard and should never be inserted into a mains socket elsewhere.

- ▶ **Always wait until the power tool has come to a complete stop before placing it down.** The application tool can jam and cause you to lose control of the power tool.

Product Description and Specifications



Read all the safety and general instructions.

Failure to observe the safety and general instructions may result in electric shock, fire and/or serious injury.

Please observe the illustrations at the beginning of this operating manual.

Intended use

The power tool is intended for making straight cuts in wood with and against the grain and mitre cuts in wood while resting firmly against the workpiece. With suitable saw blades, you can also saw thin-walled non-ferrous metals, such as profiles.

The power tool must not be used to cut ferrous metals.

Product Features

The numbering of the product features refers to the diagram of the power tool on the graphics page.

- (1) Lock-off switch for on/off switch
- (2) On/off switch
- (3) Auxiliary handle (insulated gripping surface)
- (4) Spindle lock button
- (5) Scale for mitre/bevel angles
- (6) Hex key
- (7) Wing bolt for mitre/bevel angle preselection
- (8) Wing bolt for parallel guide
- (9) Viewing window for "CutControl" cutting line (PKS 55 A/PKS 55-2 A/PKS 66 A/PKS 66 AF/ PKS 66-2 AF)
- (10) Parallel guide

- (11) Retracting blade guard
- (12) Base plate
- (13) Adjusting lever for retracting blade guard
- (14) Wing bolt for mitre/bevel angle preselection
- (15) Protective guard
- (16) Chip ejector
- (17) Handle (insulated gripping surface)
- (18) Clamping bolt with washer
- (19) Clamping flange
- (20) Circular saw blade ^{a)}
- (21) Mounting flange
- (22) Saw spindle
- (23) Extraction hose ^{a)}
- (24) Deflection tube for chips
- (25) Dust/chip box ^{a)}
- (26) Slider for dust/chip box
- (27) Clamping lever for cutting depth preselection
- (28) Cutting depth scale
- (29) Cut mark 45°
- (30) Cut mark 0°
- (31) Guide rail ^{a)}
- (32) Button for guide rail locking mechanism
- (33) Screw clamp ^{a)}

a) Accessories shown or described are not included with the product as standard. You can find the complete selection of accessories in our accessories range.

Technical Data

Hand-held circular saw		PKS 55	PKS 55 A PKS 55-2 A	PKS 66 A PKS 66 AF ^{A)} PKS 66-2 AF ^{A)}
Article number		3 603 E00 0..	3 603 E01 0..	3 603 E02 0..
Rated power input	W	1200	1200	1600
No-load speed	min ⁻¹	5600	5600	5000
Max. cutting depth				
– at a 0° mitre/bevel angle	mm	55	55	66
– at a 45° mitre/bevel angle	mm	38	38	48
Spindle lock		●	●	●
CutControl		–	●	●
Dust/chip box		–	●	●
Base plate dimensions	mm	288 x 153	288 x 153	327 x 160
Max. saw blade diameter	mm	160	160	190
Min. saw blade diameter	mm	150	150	184
Max. base blade thickness	mm	1.8	1.8	1.8
Locating bore	mm	20	20	30
Weight according to EPTA-Procedure 01:2014	kg	3.9	3.9	5.4
Protection class		□/II	□/II	□/II

A) PKS 66 AF/PKS 66-2 AF with guide rail

The specifications apply to a rated voltage [U] of 230 V. These specifications may vary at different voltages and in country-specific models.

Turn-on transients cause brief drops in voltage. Other tools may be adversely affected by these if the conditions in the electricity supply are unfavourable. Malfunctions are not expected if the impedances in the electricity supply are below 0.36 ohms.

Noise/Vibration Information

Noise emission values determined according to **EN 62841-2-5**.

Typically, the A-weighted noise level of the power tool is:

PKS 66:

Sound pressure level **92** dB(A); sound power level **103** dB(A). Uncertainty K = **3** dB.

PKS 66:

Sound pressure level **93** dB(A); sound power level **104** dB(A). Uncertainty K = **3** dB.

Wear hearing protection!

Vibration total values a_{hv} (triax vector sum) and uncertainty K determined according to **EN 62841-2-5**:

Sawing wood: $a_{hv} = 4.0$ m/s², K = **1.5** m/s²

Sawing metal: $a_{hv} = 3.0$ m/s², K = **1.5** m/s²

The vibration level and noise emission value given in these instructions have been measured in accordance with a

standardised measuring procedure and may be used to compare power tools. They may also be used for a preliminary estimation of vibration and noise emissions.

The stated vibration level and noise emission value represent the main applications of the power tool. However, if the power tool is used for other applications, with different application tools or is poorly maintained, the vibration level and noise emission value may differ. This may significantly increase the vibration and noise emissions over the total working period.

To estimate vibration and noise emissions accurately, the times when the tool is switched off or when it is running but not actually being used should also be taken into account. This may significantly reduce vibration and noise emissions over the total working period.

Implement additional safety measures to protect the operator from the effects of vibration, such as servicing the power tool and application tools, keeping their hands warm, and organising workflows correctly.

Fitting

- ▶ **Only use saw blades the maximum permitted speed of which is higher than the no-load speed of the power tool.**

Inserting/changing the circular saw blade

- ▶ **Pull the plug out of the socket before carrying out any work on the power tool.**
- ▶ **Wear protective gloves when fitting the saw blade.**
Danger of injury when touching the saw blade.
- ▶ **Do not use abrasive wheels as the application tool under any circumstances.**
- ▶ **Only use saw blades that match the specifications given in this operating manual and that are tested and marked in accordance with EN 847-1**

Selecting the saw blade

You will find an overview of recommended saw blades at the end of these operating instructions.

Removing the saw blade (see figure A)

To change tools, we recommend that you place the power tool down on the front side of the motor housing.

- Press and hold the spindle lock button (4).
- ▶ **Do not press the spindle lock button (4) while the saw spindle is moving.** The power tool may become damaged if this happens.
- Use the hex key (6) to undo the clamping bolt (18) in rotational direction ⚙.
- Swing the retracting blade guard (11) back and hold on to it firmly.
- Remove the clamping flange (19) and the saw blade (20) from the saw spindle (22).

Fitting the saw blade (see figure A)

To change tools, we recommend that you place the power tool down on the front side of the motor housing.

- Clean the saw blade (20) and all the clamping elements to be fitted.
- Swing the retracting blade guard (11) back and hold on to it firmly.
- Place the saw blade (20) on the mounting flange (21). The cutting direction of the teeth (direction of the arrow on the saw blade) must match the rotational direction of the arrow on the protective guard (15).
- Attach the clamping flange (19) and screw in the clamping bolt (18) in rotational direction ⚙. Ensure that the mounting flange (21) and clamping flange (19) are installed in the correct position.
- Press and hold the spindle lock button (4).
- Use the hex key (6) to tighten the clamping bolt (18) in rotational direction ⚙. The tightening torque should be 6–9 Nm, which corresponds to hand-tight plus ¼ turn.

Dust/chip extraction (see figures B–E)

The dust from materials such as lead paint, some types of wood, minerals and metal can be harmful to human health. Touching or breathing in this dust can trigger allergic reactions and/or cause respiratory illnesses in the user or in people in the near vicinity.

Certain dusts, such as oak or beech dust, are classified as carcinogenic, especially in conjunction with wood treatment additives (chromate, wood preservative). Materials containing asbestos may only be machined by specialists.

- Use a dust extraction system that is suitable for the material wherever possible.
- Provide good ventilation at the workplace.
- It is advisable to wear a P2 filter class breathing mask.

The regulations on the material being machined that apply in the country of use must be observed.

- ▶ **Avoid dust accumulation at the workplace.** Dust can easily ignite.

Note: Always use the deflection tube (24) or the dust/chip box (25) when sawing to avoid being hit by flying chips.

The deflection tube (24) can be used either with or without the dust/chip extractor attached. Turn the deflection tube away from you so that you will not be hit by the chips (position will vary depending on the application) and firmly connect it to the chip ejector (16).

External dust extraction (see figure B)

Connect an extraction hose (23) (accessory) to the chip ejector (16). Connect the extraction hose (23) to a dust extractor (accessory). You will find an overview of connecting to various dust extractors at the end of these operating instructions.

The power tool can be directly connected to the socket of a Bosch all-purpose dust extractor with remote starter. This dust extractor is started up automatically when the power tool is switched on.

The dust extractor must be suitable for the material being worked.

When extracting dry dust that is especially detrimental to health or carcinogenic, use a special dust extractor.

Self-generated dust extraction (see figures C – E)

For smaller jobs, the dust/chip box (25) can be used with the slider (26) closed. For larger jobs, you should leave the slider open so that the chips can fall out.

Insert the dust/chip box (25) firmly into the chip ejector (16).

Empty the dust/chip box (25) at regular intervals to maintain efficiency.

To empty the dust/chip box (25), pull it out of the chip ejector (16). Push the slider (26) upwards, turn the dust/chip box (25) onto its side and empty it.

Clean the connector of the dust/chip box (25) before inserting it again.

Operation

- ▶ **Pull the plug out of the socket before carrying out any work on the power tool.**

Operating modes**Setting the cutting depth (see figure F)**

- ▶ **Adapt the cutting depth to the thickness of the workpiece.** A space of less than the height of one full tooth should be visible under the workpiece.

Loosen the clamping lever (27). For a smaller cutting depth, pull the saw away from the base plate (12); for a larger cutting depth, push the saw towards the base plate (12). Set the required cutting depth on the scale. Retighten the clamping lever (27).

Setting the mitre/bevel angle

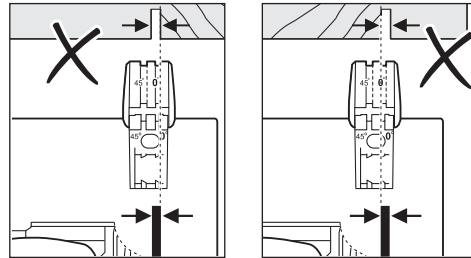
Loosen the wing bolts (7) and (14). Swivel the saw to the side. Set the required mitre/bevel angle on the scale (5). Retighten the wing bolts (7) and (14).

Note: When making mitre cuts, the cutting depth is less than the value shown on the cutting depth scale (28).

**Cut marks (see figure G)
(PKS 55 A/PKS 55-2 A/PKS 66 A/PKS 66 AF/ PKS 66-2 AF)**

The viewing window for "CutControl" (9), which folds out to the front, allows the circular saw to be guided precisely along the cutting line that is applied to the workpiece. The "CutControl" viewing window (9) has markings for right-angled cuts and 45° cuts.

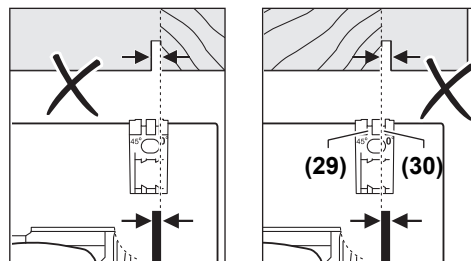
The 0° cut mark (30) indicates the position of the saw blade when making a right-angled cut. The 45° cut mark (29) indicates the position of the saw blade when making a 45° cut.



For a precise cut, place the circular saw against the workpiece as shown in the figure. We recommend making a test cut.

Cut marks (PKS 55)

The 0° cut mark (30) indicates the position of the saw blade when making a right-angled cut. The 45° cut mark (29) indicates the position of the saw blade when making a 45° cut.



For a precise cut, place the circular saw against the workpiece as shown in the figure. We recommend making a test cut.

Start-up

- ▶ **Pay attention to the mains voltage. The voltage of the power source must match the voltage specified on the rating plate of the power tool. Power tools marked with 230 V can also be operated with 220 V.**
- ▶ **Products that are only sold in AUS and NZ:** Use a residual current device (RCD) with a nominal residual current of 30 mA or less.

Switching On/Off

To **start** the power tool, first press the lock-off switch (1), **then** press and hold the on/off switch (2).

To **switch off** the power tool, release the on/off switch (2).

Note: For safety reasons, the on/off switch (2) cannot be locked; it must remain pressed during the entire operation.

Practical advice

- ▶ **Pull the plug out of the socket before carrying out any work on the power tool.**

The width of cut varies depending on the saw blade used.

Protect saw blades against shock and impact.

Guide the power tool evenly, pushing it gently in the cutting direction. Applying too much pressure to the power tool when moving it in the cutting direction significantly reduces

the service life of the application tools and can damage the power tool.

The sawing performance and the quality of the cut essentially depend on the condition and the tooth shape of the saw blade. This is why you should only use sharp saw blades that are suitable for the material being machined.

Sawing wood

Choosing the right saw blade depends on the wood type, wood quality and whether cuts with or against the grain are required.

Making cuts in spruce with the grain produces long, spiral-shaped chips. This can lead to the chip ejector (16) becoming clogged.

Beech and oak dust is especially detrimental to health. Therefore, work only with dust extraction.

Sawing non-ferrous metal

Note: Only use a sharp saw blade that is suitable for non-ferrous metal. This guarantees a clean cut and will prevent the saw blade from jamming.

Switch on the power tool and bring it into contact with the workpiece, sawing it carefully. Then continue working with less feed and without interruption.

For profiles, always begin the cut on the narrow side; for U-shaped profiles, never begin the cut on the open side. Support long profiles to prevent the saw blade jamming and the power tool kicking back.

Sawing with a parallel guide (see figure H)

The parallel guide (10) allows you to make precise cuts along the edge of a workpiece and cut strips with the same dimensions.

Loosen the wing bolt (8) and slide the scale of the parallel guide (10) through the guide in the base plate (12). Adjust the desired cutting width as a scale value at the corresponding (30) or (29) cut mark, see the section "Cut marks". Retighten the wing bolt (8).

Sawing with the guide rail (see figures I–K)

You can use the guide rail (31) to make straight cuts.

The adhesive layer prevents the guide rail from slipping and preserves the surface of the workpiece.

The guide rail (31) can be extended. To do this, turn the guide rail (31) 180° and fit both guide rails (31) together. Press the button (32) to lock them in place. To detach them, press the button (32) on the other side and pull the guide rails (31) apart.

The guide rail (31) has two marks on its upper side. Use the side with the "90°" mark for right-angled cuts, and the side with the "45°" mark for all other mitre/bevel cuts.

The rubber lip on the guide rail provides an anti-splinter guard for 90° and 45° cuts that prevents the surface of wooden materials from splintering when sawn.

The rubber lip adapts to your circular saw during the first cut, when some of it is sawn off.

Note: The guide rail (31) must be always be flush with the side of the workpiece being sawn into and must not protrude.

If the guide rail (31) does protrude over the end of the workpiece, do not rest the circular saw on the guide rail (31) without holding on tightly to the circular saw. The guide rail (31) is made of plastic and cannot support the weight of the circular saw.

Fasten the guide rail (31) to the workpiece using the special screw clamps (33). Make sure that the curvature on the inside of the screw clamp (33) fits in the corresponding recess on the guide rail (31).

Switch on the power tool and push it gently in the cutting direction, guiding it evenly.

Maintenance and Service

Maintenance and Cleaning

► **Pull the plug out of the socket before carrying out any work on the power tool.**

► **To ensure safe and efficient operation, always keep the power tool and the ventilation slots clean.**

In order to avoid safety hazards, if the power supply cord needs to be replaced, this must be done by **Bosch** or by an after-sales service centre that is authorised to repair **Bosch** power tools.

The retracting blade guard must always be able to move freely and retract automatically. It is therefore important to keep the area around the retracting blade guard clean at all times. Remove dust and chips with a paintbrush.

Non-coated saw blades can be protected against corrosion using a thin layer of acid-free oil. Remove the oil again before sawing as failure to do so will stain the wood.

Resin or glue residue on the saw blade has a detrimental effect on the quality of the cut. You should therefore clean saw blades straight after use.

After-Sales Service and Application Service

Our after-sales service responds to your questions concerning maintenance and repair of your product as well as spare parts. You can find explosion drawings and information on spare parts at: www.bosch-pt.com

The Bosch product use advice team will be happy to help you with any questions about our products and their accessories.

In all correspondence and spare parts orders, please always include the 10-digit article number given on the nameplate of the product.

Great Britain

Robert Bosch Ltd. (B.S.C.)

P.O. Box 98

Broadwater Park

North Orbital Road

Denham Uxbridge

UB 9 5HJ

At www.bosch-pt.co.uk you can order spare parts or arrange the collection of a product in need of servicing or repair.

Tel. Service: (0344) 7360109

E-Mail: boschservicecentre@bosch.com

You can find further service addresses at:

www.bosch-pt.com/serviceaddresses

Disposal

The power tool, accessories and packaging should be recycled in an environmentally friendly manner.



Do not dispose of power tools along with household waste.

Only for EU countries:

According to the European Directive 2012/19/EU on Waste Electrical and Electronic Equipment and its implementation into national law, power tools that are no longer usable must be collected separately and disposed of in an environmentally friendly manner.

If disposed incorrectly, waste electrical and electronic equipment may have harmful effects on the environment and human health, due to the potential presence of hazardous substances.

Only for United Kingdom:

According to Waste Electrical and Electronic Equipment Regulations 2013 (2013/3113), power tools that are no longer usable must be collected separately and disposed of in an environmentally friendly manner.

tils électriques produisent des étincelles qui peuvent enflammer les poussières ou les fumées.

- **Maintenir les enfants et les personnes présentes à l'écart pendant l'utilisation de l'outil électrique.** Les distractions peuvent vous faire perdre le contrôle de l'outil.

Sécurité électrique

- **Il faut que les fiches de l'outil électrique soient adaptées au socle. Ne jamais modifier la fiche de quelque façon que ce soit. Ne pas utiliser d'adaptateurs avec des outils électriques à branchement de terre.** Des fiches non modifiées et des socles adaptés réduisent le risque de choc électrique.
- **Éviter tout contact du corps avec des surfaces reliées à la terre telles que les tuyaux, les radiateurs, les cuisinières et les réfrigérateurs.** Il existe un risque accru de choc électrique si votre corps est relié à la terre.
- **Ne pas exposer les outils électriques à la pluie ou à des conditions humides.** La pénétration d'eau à l'intérieur d'un outil électrique augmente le risque de choc électrique.
- **Ne pas maltraiter le cordon. Ne jamais utiliser le cordon pour porter, tirer ou débrancher l'outil électrique. Maintenir le cordon à l'écart de la chaleur, du lubrifiant, des arêtes vives ou des parties en mouvement.** Des cordons endommagés ou emmêlés augmentent le risque de choc électrique.
- **Lorsqu'on utilise un outil électrique à l'extérieur, utiliser un prolongateur adapté à l'utilisation extérieure.** L'utilisation d'un cordon adapté à l'utilisation extérieure réduit le risque de choc électrique.
- **Si l'usage d'un outil électrique dans un emplacement humide est inévitable, utiliser une alimentation protégée par un dispositif à courant différentiel résiduel (RCD).** L'usage d'un RCD réduit le risque de choc électrique.

Sécurité des personnes

- **Rester vigilant, regarder ce que vous êtes en train de faire et faire preuve de bon sens dans votre utilisation de l'outil électrique. Ne pas utiliser un outil électrique lorsque vous êtes fatigué ou sous l'emprise de drogues, de l'alcool ou de médicaments.** Un moment d'inattention en cours d'utilisation d'un outil électrique peut entraîner des blessures graves.
- **Utiliser un équipement de protection individuelle. Toujours porter une protection pour les yeux.** Les équipements de protection individuelle tels que les masques contre les poussières, les chaussures de sécurité antidérapantes, les casques ou les protections auditives utilisés pour les conditions appropriées réduisent les blessures.
- **Éviter tout démarrage intempestif. S'assurer que l'interrupteur est en position arrêté avant de brancher l'outil au secteur et/ou au bloc de batteries, de le ramasser ou de le porter.** Porter les outils électriques en ayant le doigt sur l'interrupteur ou brancher des outils

Français

Consignes de sécurité

Avertissements de sécurité généraux pour l'outil électrique**⚠ AVERTISSEMENT**

Lire tous les avertissements de sécurité, les instructions, les illustrations et les spécifications fournis

avec cet outil électrique. Ne pas suivre les instructions énumérées ci-dessous peut provoquer un choc électrique, un incendie et/ou une blessure sérieuse.

Conserver tous les avertissements et toutes les instructions pour pouvoir s'y reporter ultérieurement.

Le terme "outil électrique" dans les avertissements fait référence à votre outil électrique alimenté par le secteur (avec cordon d'alimentation) ou votre outil électrique fonctionnant sur batterie (sans cordon d'alimentation).

Sécurité de la zone de travail

- **Conserver la zone de travail propre et bien éclairée.** Les zones en désordre ou sombres sont propices aux accidents.
- **Ne pas faire fonctionner les outils électriques en atmosphère explosive, par exemple en présence de liquides inflammables, de gaz ou de poussières.** Les ou-

électriques dont l'interrupteur est en position marche est source d'accidents.

- ▶ **Retirer toute clé de réglage avant de mettre l'outil électrique en marche.** Une clé laissée fixée sur une partie tournante de l'outil électrique peut donner lieu à des blessures.
- ▶ **Ne pas se précipiter. Garder une position et un équilibre adaptés à tout moment.** Cela permet un meilleur contrôle de l'outil électrique dans des situations inattendues.
- ▶ **S'habiller de manière adaptée. Ne pas porter de vêtements amples ou de bijoux. Garder les cheveux et les vêtements à distance des parties en mouvement.** Des vêtements amples, des bijoux ou les cheveux longs peuvent être pris dans des parties en mouvement.
- ▶ **Si des dispositifs sont fournis pour le raccordement d'équipements pour l'extraction et la récupération des poussières, s'assurer qu'ils sont connectés et correctement utilisés.** Utiliser des collecteurs de poussière peut réduire les risques dus aux poussières.
- ▶ **Rester vigilant et ne pas négliger les principes de sécurité de l'outil sous prétexte que vous avez l'habitude de l'utiliser.** Une fraction de seconde d'inattention peut provoquer une blessure grave.

Utilisation et entretien de l'outil électrique

- ▶ **Ne pas forcer l'outil électrique. Utiliser l'outil électrique adapté à votre application.** L'outil électrique adapté réalise mieux le travail et de manière plus sûre au régime pour lequel il a été construit.
- ▶ **Ne pas utiliser l'outil électrique si l'interrupteur ne permet pas de passer de l'état de marche à arrêt et inversement.** Tout outil électrique qui ne peut pas être commandé par l'interrupteur est dangereux et il faut le réparer.
- ▶ **Débrancher la fiche de la source d'alimentation et/ou enlever le bloc de batteries, s'il est amovible, avant tout réglage, changement d'accessoires ou avant de ranger l'outil électrique.** De telles mesures de sécurité préventives réduisent le risque de démarrage accidentel de l'outil électrique.
- ▶ **Conserver les outils électriques à l'arrêt hors de la portée des enfants et ne pas permettre à des personnes ne connaissant pas l'outil électrique ou les présentes instructions de le faire fonctionner.** Les outils électriques sont dangereux entre les mains d'utilisateurs novices.
- ▶ **Observer la maintenance des outils électriques et des accessoires. Vérifier qu'il n'y a pas de mauvais alignement ou de blocage des parties mobiles, des pièces cassées ou toute autre condition pouvant affecter le fonctionnement de l'outil électrique. En cas de dommages, faire réparer l'outil électrique avant de l'utiliser.** De nombreux accidents sont dus à des outils électriques mal entretenus.
- ▶ **Garder affûtés et propres les outils permettant de couper.** Des outils destinés à couper correctement en-

tretenus avec des pièces coupantes tranchantes sont moins susceptibles de bloquer et sont plus faciles à contrôler.

- ▶ **Utiliser l'outil électrique, les accessoires et les lames etc., conformément à ces instructions, en tenant compte des conditions de travail et du travail à réaliser.** L'utilisation de l'outil électrique pour des opérations différentes de celles prévues peut donner lieu à des situations dangereuses.
- ▶ **Il faut que les poignées et les surfaces de préhension restent sèches, propres et dépourvues d'huiles et de graisses.** Des poignées et des surfaces de préhension glissantes rendent impossibles la manipulation et le contrôle en toute sécurité de l'outil dans les situations inattendues.

Maintenance et entretien

- ▶ **Faire entretenir l'outil électrique par un réparateur qualifié utilisant uniquement des pièces de rechange identiques.** Cela assure le maintien de la sécurité de l'outil électrique.

Consignes de sécurité pour scies circulaires

Procédures de coupe

- ▶  **DANGER: N'approchez pas les mains de la zone de coupe et de la lame. Gardez la deuxième main sur la poignée auxiliaire ou sur le boîtier du moteur.** Si les deux mains tiennent la scie, elles ne peuvent pas être coupées par la lame.
- ▶ **N'exposez aucune partie de votre corps sous la pièce à travailler.** Le protecteur ne peut pas vous protéger de la lame sous la pièce.
- ▶ **Ajustez la profondeur de coupe à l'épaisseur de la pièce à travailler.** Il convient que moins de la totalité d'une dent parmi toutes les dents de la lame soit visible sous la pièce.
- ▶ **Ne tenez jamais la pièce à travailler dans vos mains ou sur vos jambes pendant la coupe. Assurez-vous que la pièce à travailler se trouve sur une plate-forme stable.** Il est important que la pièce soit soutenue convenablement, afin de minimiser l'exposition du corps, le grippage de la lame, ou la perte de contrôle.
- ▶ **Maintenez l'outil uniquement par les surfaces de prise isolantes, si l'outil coupant, en marche, peut être en contact avec des conducteurs cachés ou avec son propre cordon d'alimentation.** Le contact avec un fil "sous tension" mettra également "sous tension" les parties métalliques exposées de l'outil et pourrait provoquer un choc électrique sur l'opérateur.
- ▶ **Lors d'une coupe, utilisez toujours un guide parallèle ou un guide à bords droits.** Cela améliore la précision de la coupe et réduit les risques de grippage de la lame.
- ▶ **Utilisez toujours des lames dont la taille et la forme (diamant et rond) des alésages centraux sont conviviales.** Les lames qui ne correspondent pas aux éléments

de montage de la scie se décentreront, provoquant une perte de contrôle.

- ▶ **N'utilisez jamais de rondelles ou de boulons de lames endommagés ou inadaptés.** Les rondelles et les boulons de lames ont été spécialement conçus pour votre scie, afin de garantir une performance optimale et une sécurité de fonctionnement.

Causes du recul et mises en garde correspondantes

- le recul est une réaction soudaine observée sur une lame de scie pincée, bloquée ou mal alignée, faisant sortir la scie de la pièce à travailler de manière incontrôlée dans la direction de l'opérateur;

– lorsque la lame est pincée ou bloquée fermement par le fond du trait de scie, la lame se bloque et le moteur fait retourner brutalement le bloc à l'opérateur;

– si la lame se tord ou est mal alignée lors de la coupe, les dents sur le bord arrière de la lame peuvent creuser la face supérieure du bois, ce qui fait que la lame sort du trait de scie et est projetée sur l'opérateur.

Le recul est le résultat d'un mauvais usage de la scie et/ou de procédures ou de conditions de fonctionnement incorrectes et peut être évité en prenant les précautions adéquates spécifiées ci-dessous.

- ▶ **Maintenez fermement la scie avec les deux mains et positionnez vos bras afin de résister aux forces de recul. Positionnez votre corps d'un des côtés de la lame, mais pas dans l'alignement de la lame.** Le recul peut faire revenir la scie en arrière, mais les forces de recul peuvent être maîtrisées par l'opérateur, si les précautions adéquates sont prises.
- ▶ **Lorsque la lame est grippée ou lorsqu'une coupe est interrompue pour quelque raison que ce soit, relâchez le bouton de commande et maintenez la scie immobile dans le matériau, jusqu'à ce que la lame arrête complètement de fonctionner. N'essayez jamais de retirer la scie de la pièce à travailler ou tirez la scie en arrière pendant que la lame est en mouvement ou que le recul peut se produire.** Recherchez et prenez des mesures correctives afin d'empêcher que la lame ne se grippe.
- ▶ **Lorsque vous remettez en marche une scie dans la pièce à travailler, centrez la lame de scie dans le trait de scie, de sorte que les dents de la scie ne soient pas rentrées dans le matériau.** Si la lame de scie est grippée, elle peut venir chevaucher la pièce à travailler ou en sortir lorsque la scie est remise en fonctionnement.
- ▶ **Placez des panneaux de grande taille sur un support afin de minimiser les risques de pincement de la lame et de recul.** Les grands panneaux ont tendance à fléchir sous leur propre poids. Les supports doivent être placés sous le panneau des deux côtés, près de la ligne de coupe et près du bord du panneau.
- ▶ **N'utilisez pas de lames émoussées ou endommagées.** Des lames non aiguisées ou mal fixées entraînent un trait de scie rétréci, provoquant trop de frottements, un grippage de la lame et un recul.

- ▶ **La profondeur de la lame et les leviers de verrouillage et de réglage du biseau doivent être solides et stables avant de réaliser la coupe.** Si l'ajustement de la lame dérive pendant la coupe, cela peut provoquer un grippage et un recul.
- ▶ **Soyez d'autant plus prudent lorsque vous découpez des parois existantes ou d'autres zones sans visibilité.** La lame saillante peut couper des objets qui peuvent entraîner un recul.

Fonctionnement du protecteur inférieur

- ▶ **Vérifiez que le protecteur inférieur soit bien fermé avant chaque utilisation. Ne mettez pas la scie en marche si le protecteur inférieur ne se déplace pas librement et ne se ferme pas instantanément. Ne serrez jamais ou n'attachez jamais le protecteur inférieur en position ouverte.** Si la scie tombe accidentellement, le protecteur inférieur peut se tordre. Soulevez le protecteur inférieur avec la poignée rétractive et assurez-vous qu'il bouge librement et n'est pas en contact avec la lame ou toute autre partie, à tous les angles et profondeurs de coupe.
- ▶ **Vérifiez le fonctionnement du ressort du protecteur inférieur. Si le protecteur et le ressort ne fonctionnent pas correctement, ils doivent être révisés avant utilisation.** Le protecteur inférieur peut fonctionner lentement en raison d'éléments endommagés, de dépôts collants ou de l'accumulation de débris.
- ▶ **Le protecteur inférieur peut revenir se loger manuellement uniquement pour les coupes particulières telles que les «coupes plongeantes» et les «coupes complexes».** Soulevez le protecteur inférieur par la poignée rétractive et, dès que la lame entre dans le matériau, le protecteur inférieur doit être relâché. Pour toutes les autres découpes, il convient que le protecteur inférieur fonctionne automatiquement.
- ▶ **Vérifiez toujours que le protecteur inférieur recouvre la lame avant de poser la scie sur un établi ou sur le sol.** Une lame non protégée et continuant à fonctionner par inertie entraînera la scie en arrière, et coupera alors tout ce qui se trouve sur sa trajectoire. Soyez conscient du temps nécessaire à la lame pour s'arrêter après que l'interrupteur est relâché.

Consignes de sécurité additionnelles

- ▶ **Ne mettez jamais la main dans l'éjecteur de copeaux.** Vous risqueriez d'être blessé par des pièces en rotation.
- ▶ **N'utilisez pas la scie pour effectuer des travaux en hauteur.** Il est alors difficile de bien maîtriser l'outil électroportatif.
- ▶ **Utilisez un détecteur approprié pour vérifier s'il n'y a pas de conduites cachées ou contactez votre société de distribution d'eau locale.** Tout contact avec des câbles électriques peut provoquer un incendie ou un choc électrique. Tout endommagement d'une conduite de gaz peut provoquer une explosion. La perforation d'une conduite d'eau provoque des dégâts matériels et peut provoquer un choc électrique.

- ▶ **N'utilisez pas l'outil électroportatif de manière stationnaire.** Il n'est pas conçu pour être utilisé avec une table de sciage.
- ▶ **Bloquez la pièce à travailler.** Une pièce à travailler serrée par des dispositifs de serrage appropriés ou dans un étau est fixée de manière plus sûre que quand elle est tenue avec une main.
- ▶ **Pour effectuer des coupes plongeantes non perpendiculaires, faites en sorte que la semelle de la scie ne risque pas de se déplacer latéralement.** Un déplacement latéral risque de provoquer le blocage de la lame et donc un phénomène de rebond.
- ▶ **N'utilisez pas de lames en acier HSS (acier super rapide).** De telles lames se cassent facilement.
- ▶ **Ne sciez pas des métaux ferreux.** Les copeaux incandescents risquent d'enflammer le dispositif d'aspiration de poussières.
- ▶ **Portez un masque anti-poussières.**
- ▶ **Avant de poser l'outil électroportatif, attendez que celui-ci soit complètement à l'arrêt.** L'outil risque de se coincer, ce qui entraînerait une perte de contrôle de l'outil électroportatif.

Description des prestations et du produit



Lisez attentivement toutes les instructions et consignes de sécurité. Le non-respect des instructions et consignes de sécurité peut provoquer un choc électrique, un incendie et/ou entraîner de graves blessures.

Référez-vous aux illustrations qui se trouvent à l'avant de la notice d'utilisation.

Utilisation conforme

Avec un support stable, cet outil électroportatif permet des coupes longitudinales et transversales dans le bois, avec une découpe droite et en onglet. Avec les lames de scie correspondantes, des pièces en métal non ferreux de faible épaisseur comme les profilés peuvent aussi être sciés. Il ne convient pas à la découpe de métaux ferreux.

Éléments constitutifs

La numérotation des éléments de l'appareil se réfère à la représentation de l'outil électroportatif sur la page graphique.

- (1) Verrouillage d'enclenchement de l'interrupteur Marche/Arrêt

- (2) Interrupteur Marche/Arrêt
- (3) Poignée supplémentaire (surface de préhension isolée)
- (4) Bouton de blocage de broche
- (5) Échelle graduée d'angles d'inclinaison
- (6) Clé mâle pour vis à six pans creux
- (7) Vis papillon pour présélection de l'angle d'inclinaison
- (8) Vis papillon pour la butée parallèle
- (9) Guide de coupe « CutControl » (PKS 55 A/ PKS 55-2 A/PKS 66 A/PKS 66 AF/ PKS 66-2 AF)
- (10) Butée parallèle
- (11) Capot de protection à mouvement pendulaire
- (12) Plaque de base
- (13) Levier de réglage du capot de protection à mouvement pendulaire
- (14) Vis papillon pour présélection de l'angle d'inclinaison
- (15) Capot de protection
- (16) Éjecteur de copeaux
- (17) Poignée (surface de préhension isolante)
- (18) Vis de serrage avec rondelle
- (19) Flasque de serrage
- (20) Lame de scie circulaire ^{a)}
- (21) Flasque porte-lame
- (22) Broche d'entraînement
- (23) Flexible d'aspiration ^{a)}
- (24) Tuyau de déviation pour copeaux
- (25) Boîte de récupération de poussières/de copeaux ^{a)}
- (26) Curseur de la boîte de récupération de poussières/de copeaux
- (27) Levier de serrage pour présélection de la profondeur de coupe
- (28) Échelle graduée de profondeur de coupe
- (29) Repère pour coupe à 45°
- (30) Repère pour coupe à 0°
- (31) Rail de guidage ^{a)}
- (32) Touche de verrouillage du rail de guidage
- (33) Serre-joint ^{a)}

a) **Les accessoires décrits ou illustrés ne sont pas tous compris dans la fourniture. Vous trouverez les accessoires complets dans notre gamme d'accessoires.**

Caractéristiques techniques

Scie circulaire		PKS 55	PKS 55 A PKS 55-2 A	PKS 66 A PKS 66 AF ^{A)} PKS 66-2 AF ^{A)}
Référence		3 603 E00 0..	3 603 E01 0..	3 603 E02 0..
Puissance absorbée nominale	W	1 200	1 200	1 600

Scie circulaire		PKS 55	PKS 55 A PKS 55-2 A	PKS 66 A PKS 66 AF ^{A)} PKS 66-2 AF ^{A)}
Régime à vide	tr/min	5 600	5 600	5 000
Profondeur de coupe maxi				
– pour angle d'inclinaison de 0°	mm	55	55	66
– pour angle d'inclinaison de 45°	mm	38	38	48
Blocage de broche		●	●	●
Guide CutControl		–	●	●
Collecteur de poussières/copeaux		–	●	●
Dimensions de la plaque de base	mm	288 x 153	288 x 153	327 x 160
Diamètre de lame maxi	mm	160	160	190
Diamètre de lame mini	mm	150	150	184
Épaisseur de lame maxi	mm	1,8	1,8	1,8
Alésage	mm	20	20	30
Poids selon EPTA-Procedure 01:2014	kg	3,9	3,9	5,4
Indice de protection		□/II	□/II	□/II

A) PKS 66 AF/PKS 66-2 AF avec rail de guidage

Les données indiquées sont valables pour une tension nominale [U] de 230 V. Elles peuvent varier lorsque la tension diffère de cette valeur et sur certaines versions destinées à certains pays.

La mise en route de la scie provoque une baisse de tension momentanée. En cas de conditions réseau défavorables, le fonctionnement d'autres appareils risque alors d'être perturbé. Si l'impédance du réseau est inférieure à 0,36 Ohm, le risque de perturbation est minime.

Niveau sonore et vibrations

Valeurs d'émissions sonores déterminées conformément à **EN 62841-2-5**.

Les niveaux sonores en dB(A) typiques de l'outil électroportatif sont les suivants :

PKS 55 :

Niveau de pression acoustique **92** dB(A) ; niveau de puissance acoustique **103** dB(A). Incertitude K = **3** dB.

PKS 66 :

Niveau de pression acoustique **93** dB(A) ; niveau de puissance acoustique **104** dB(A). Incertitude K = **3** dB.

Portez un casque antibruit !

Valeurs globales de vibration a_h (somme vectorielle sur les trois axes) et incertitude K conformément à **EN 62841-2-5** :

Sciage du bois : $a_h = 4,0$ m/s², K = **1,5** m/s²

Sciage du métal : $a_h = 3,0$ m/s², K = **1,5** m/s²

Le niveau de vibration et la valeur d'émission sonore indiqués dans cette notice d'utilisation ont été mesurés selon une procédure de mesure normalisée et peuvent être utilisés pour établir une comparaison entre différents outils électroportatifs. Ils peuvent aussi servir de base à une estimation préliminaire du taux de vibration et du niveau sonore.

Le niveau de vibration et la valeur d'émission sonore indiqués s'appliquent pour les utilisations principales de l'outil électroportatif. Si l'outil électroportatif est utilisé pour d'autres applications, avec d'autres accessoires de travail ou sans avoir fait l'objet d'un entretien régulier, le niveau de vibration et la valeur d'émission sonore peuvent différer. Il

peut en résulter des vibrations et un niveau sonore nettement plus élevés pendant toute la durée de travail.

Pour une estimation précise du niveau de vibration et du niveau sonore, il faut aussi prendre en considération les périodes pendant lesquelles l'outil est éteint ou bien en marche sans être vraiment en action. Il peut en résulter au final un niveau de vibration et un niveau sonore nettement plus faibles pendant toute la durée de travail.

Prévoyez des mesures de protection supplémentaires permettant de protéger l'utilisateur de l'effet des vibrations, par exemple : maintenance de l'outil électroportatif et des accessoires de travail, maintien des mains au chaud, organisation des procédures de travail.

Montage

- **N'utilisez que des lames de scie dont la vitesse de rotation maximale admissible est supérieure au régime à vide de votre outil électroportatif.**

Montage/changement de la lame de scie

- **Débranchez le câble d'alimentation de la prise avant d'effectuer des travaux quels qu'il soient sur l'outil électroportatif.**
- **Portez toujours des gants de protection pour monter la lame de scie.** Lors d'un contact avec la lame de scie, il y a un risque de blessures.
- **N'utilisez jamais de roues abrasives comme accessoire de travail.**

- **N'utilisez que des lames de scie conformes aux caractéristiques techniques indiquées dans la présente notice d'utilisation et sur l'outil électroportatif, qui ont été contrôlées selon la norme EN 847-1 et qui disposent du marquage correspondant.**

Choix de la lame de scie

Vous trouverez une vue d'ensemble des lames de scie recommandées à la fin de cette notice d'utilisation.

Démontage de la lame de scie (voir figure A)

Pour changer l'outil, le mieux est de poser l'outil électroportatif sur la partie avant du carter moteur.

- Appuyez sur la touche de blocage de broche (4) et maintenez-la enfoncée.
- **N'actionnez la touche de blocage de broche (4) que lorsque la broche d'entraînement est à l'arrêt.** L'outil électroportatif risque sinon d'être endommagé.
- Dévissez avec la clé hexagonale mâle (6) la vis de serrage (18) dans le sens de rotation ①.
- Remplacez le capot de protection à mouvement pendulaire (11) et tenez-le fermement.
- Retirez la flasque de serrage (19) et la lame de scie (20) de la broche d'entraînement (22).

Mise en place d'une lame de scie (voir figure A)

Pour changer de lame, le mieux est de poser l'outil électroportatif sur la partie avant du carter moteur.

- Nettoyez la lame de scie (20) et toutes les pièces de fixation.
- Rabattez vers l'arrière le capot de protection à mouvement pendulaire (11) et tenez-le fermement.
- Placez la lame de scie (20) sur la flasque porte-lame (21). Le sens de coupe des dents (sens de la flèche sur la lame de scie) et la flèche indiquant le sens de rotation sur le capot de protection (15) doivent coïncider.
- Placez le flasque de serrage (19) et vissez la vis de serrage (18) dans le sens de rotation ②. Veillez à bien positionner le flasque porte-lame (21) et le flasque de serrage (19).
- Appuyez sur le bouton de blocage de broche (4) et maintenez-le enfoncé.
- À l'aide de la clé mâle pour vis à six pans creux (6), serrez la vis de serrage (18) dans le sens de rotation ②. Le couple de serrage doit être de 6 à 9 Nm, ce qui correspond à un serrage manuel ferme + ¼ de tour.

Aspiration de la poussière / des copeaux (voir figures B–E)

Les poussières de matériaux tels que peintures contenant du plomb, certains bois, minéraux ou métaux, peuvent être nuisibles à la santé. Le contact avec les poussières ou leur inhalation peut entraîner des réactions allergiques et/ou des maladies respiratoires auprès de l'utilisateur ou des personnes se trouvant à proximité.

Certaines poussières telles que les poussières de chêne ou de hêtre sont considérées comme cancérigènes, surtout en association avec des additifs pour le traitement du bois

(chromate, lasure). Les matériaux contenant de l'amiante ne doivent être travaillés que par des personnes qualifiées.

- Si possible, utilisez un dispositif d'aspiration des poussières approprié au matériau.
- Veillez à bien aérer la zone de travail.
- Il est recommandé de porter un masque respiratoire avec un niveau de filtration de classe P2.

Respectez les règlements spécifiques aux matériaux à traiter en vigueur dans votre pays.

- **Évitez toute accumulation de poussières sur le lieu de travail.** Les poussières peuvent facilement s'enflammer.

Remarque : Lors du sciage, utilisez toujours le tuyau de déviation (24) ou la boîte de récupération de poussières/de copeaux (25) afin d'éviter toute gêne par les copeaux projetés.

Il est possible d'utiliser le tuyau de déviation (24) avec ou sans l'aspiration de poussières/de copeaux raccordée. Orientez le tuyau de déviation de façon à ne pas être gêné par les copeaux projetés et enfoncez-le fermement dans l'éjecteur de copeaux (16).

Aspiration au moyen d'un aspirateur (voir figure B)

Raccordez un tuyau d'aspiration (23) (accessoire) à l'éjecteur de copeaux (16). Raccordez l'autre extrémité du tuyau d'aspiration (23) à un aspirateur (accessoire). Vous trouverez à la fin de cette notice une vue d'ensemble des aspirateurs auxquels peut être raccordé l'outil électroportatif.

Cet outil électroportatif peut être branché directement sur la prise d'un aspirateur universel Bosch avec commande à distance. L'aspirateur se met alors automatiquement en marche dès que l'outil électroportatif est mis en service.

L'aspirateur doit être conçu pour le type de matériau à aspirer.

Pour l'aspiration de poussières particulièrement nocives, cancérigènes ou sèches, utilisez un aspirateur spécial.

Aspiration avec sac à poussières (voir figures C – E)

Pour de petits travaux, il est possible d'utiliser la boîte de récupération de poussières/de copeaux (25) avec le curseur (26) fermé. Pour les travaux plus importants, il est recommandé de laisser le curseur ouvert pour que les copeaux puissent tomber.

Emboîtez fermement la boîte de récupération de poussières/de copeaux (25) sur l'éjecteur de copeaux (16).

Videz à temps la boîte de récupération de poussières/de copeaux (25) pour toujours disposer d'un bon pouvoir aspirant.

Pour vider la boîte de récupération de poussières/de copeaux (25), déboîtez-la de l'éjecteur de copeaux (16). Poussez le curseur (26) vers le haut, penchez la boîte de récupération de poussières/de copeaux (25) sur le côté et videz-la. Nettoyez la tubulure de la boîte de récupération de poussières/de copeaux (25) avant de la réemboîter.

Utilisation

- **Débranchez le câble d'alimentation de la prise avant d'effectuer des travaux quels qu'il soient sur l'outil électroportatif.**

Modes de fonctionnement

Réglage de la profondeur de coupe (voir figure F)

- **Adaptez la profondeur de coupe à l'épaisseur de la pièce.** Il faut que moins d'une hauteur de dent complète soit visible sous la pièce à scier.

Desserrez le levier de serrage (27). Pour réduire la profondeur de coupe, éloignez la scie de la plaque de base (12) ; pour augmenter la profondeur de coupe, rapprochez la scie de la plaque de base (12). Réglez la cote souhaitée sur l'échelle graduée de profondeurs de coupe. Resserrez le levier de serrage (27).

Réglage de l'angle d'inclinaison pour coupes biaisées

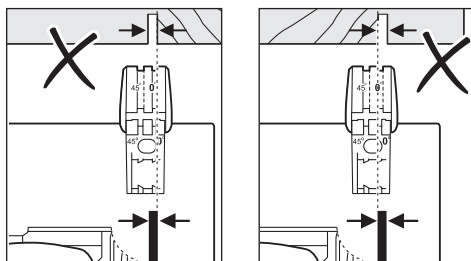
Desserrez les vis papillon (7) et (14). Faites basculer la scie latéralement. Réglez la cote souhaitée sur l'échelle graduée (5). Resserrez bien les vis papillon (7) et (14).

Remarque : Pour les coupes biaisées, la profondeur de coupe est plus faible que la valeur indiquée sur l'échelle graduée de profondeurs de coupe (28).

Repères de coupe (voir figure G) (PKS 55 A/PKS 55-2 A/PKS 66 A/PKS 66 AF/ PKS 66-2 AF)

Le guide de coupe « CutControl » (9), dépliable vers l'avant, permet un suivi précis de la ligne de coupe tracée sur la pièce. Le guide de coupe « CutControl » (9) dispose de deux repères de coupe : un pour des coupes perpendiculaires (à 90°) et un pour des coupes à 45°.

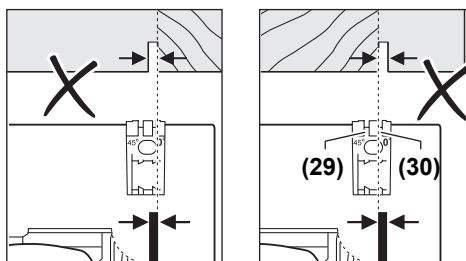
Le repère pour coupe à 0° (30) indique la position de la lame de scie lors d'une coupe à angle droit. Le marquage de coupe 45° (29) indique la position de la lame de scie lors d'une coupe à 45°.



Pour réaliser des coupes très précises, positionnez la scie circulaire sur la pièce comme représenté sur la figure. Le mieux est d'effectuer une coupe d'essai.

Repères de coupe (PKS 55)

Le repère pour coupe à 0° (30) indique la position de la lame de scie lors d'une coupe à angle droit. Le repère pour coupe à 45° (29) indique la position de la lame de scie lors d'une coupe à 45°.



Pour réaliser des coupes très précises, positionnez la scie circulaire sur la pièce comme représenté sur la figure. Le mieux est d'effectuer une coupe d'essai.

Mise en marche

- **Tenez compte de la tension du réseau ! La tension de la source de courant doit correspondre aux indications se trouvant sur la plaque signalétique de l'outil électroportatif. Les outils électroportatifs marqués 230 V peuvent également fonctionner sur 220 V.**

Mise en marche/arrêt

Pour **démarrer** l'outil électroportatif, actionnez d'abord l'interrupteur de déverrouillage (1) et appuyez **ensuite** sur l'interrupteur Marche/Arrêt (2) en le maintenant enfoncé.

Pour **arrêter** l'outil électroportatif, l'interrupteur Marche/Arrêt (2).

Remarque : Pour des raisons de sécurité, il n'est pas possible de verrouiller l'interrupteur Marche/Arrêt (2), qui doit rester constamment enfoncé pendant le travail de sciage.

Instructions d'utilisation

- **Débranchez le câble d'alimentation de la prise avant d'effectuer des travaux quels qu'il soient sur l'outil électroportatif.**

La largeur de coupe varie selon la lame de scie utilisée.

Protégez les lames contre les chocs et les coups.

Guider l'outil électroportatif de façon régulière et en effectuant une avance modérée dans le sens de la coupe. Une avance trop forte réduit considérablement la durée de vie des outils électroportatifs et peut endommager l'outil électroportatif.

La puissance et la qualité de la coupe dépendent dans une large mesure de l'état et de la forme des dents de la lame de scie. En conséquence, n'utilisez que des lames de scie aiguës et appropriées aux matériaux à travailler.

Sciage du bois

Le choix de la lame de scie est dicté à la fois par le type d'essence et la qualité du bois et par le type de coupe à effectuer (longitudinale ou transversale).

La coupe longitudinale d'épicéa produit de longs copeaux en spirale. Ces copeaux risquent d'obstruer l'éjecteur de copeaux (16).

Les poussières de hêtre et de chêne étant particulièrement toxiques, il est recommandé d'utiliser systématiquement un aspirateur.

Sciage de métaux non-ferreux

Remarque : N'utilisez qu'une lame de scie bien aiguisée, spécialement conçue pour les métaux non-ferreux. Une telle lame réalise des coupes nettes sans risque de blocage dans le matériau.

Mettez l'outil électroportatif en marche, amenez-le au ras de la pièce et amorcez la coupe avec précaution. Réalisez ensuite la coupe avec une avance modérée et sans interruption.

Pour scier des profilés, commencez toujours par le côté étroit ; pour scier des profilés en U, ne commencez jamais la coupe du côté ouvert. Dans le cas de profilés longs, utilisez des cales pour empêcher le coincement de la lame et tout contrecoup de l'outil électroportatif.

Sciage avec butée parallèle (voir figure H)

La butée parallèle (10) permet des coupes précises le long du bord de la pièce ou la découpe de bandes régulières.

Desserrez les vis papillon (8) et faites passer la graduation de la butée parallèle (10) à travers le guidage de la plaque de base (12). Ajustez la largeur de coupe souhaitée sur l'échelle graduée se trouvant sur le marquage de coupe (30) ou (29), voir rubrique « Marquages de la ligne de coupe ». Resserrez bien la vis papillon (8).

Sciage avec rail de guidage (voir figures I-K)

Le rail de guidage (31) permet de réaliser des coupes parfaitement rectilignes.

Le revêtement adhésif évite le glissement du rail de guidage et ménage la surface de la pièce.

Il est possible d'augmenter la longueur du rail de guidage (31). Tournez pour cela le rail de guidage (31) de 180° et réunissez les deux rails de guidage (31). Bloquez ensuite les rails en actionnant le bouton (32). Pour séparer les deux rails (31), appuyez sur le bouton (32) se trouvant de l'autre côté et tirez.

Sur le côté supérieur du rail de guidage (31) se trouvent deux marquages. Utilisez le côté avec le marquage « 90° » pour les coupes à angle droit et le côté avec le marquage « 45° » pour toutes les autres coupes biaisées.

La lèvres en caoutchouc se trouvant sur le rail de guidage sert de pare-éclats pour les coupes à 90° et à 45°. Elle empêche la formation d'éclats sur les bords de la pièce.

Lors du tout premier sciage, la lèvres en caoutchouc s'adapte à votre scie circulaire ; elle est légèrement sciée.

Remarque : Le rail de guidage (31) doit toujours être au ras du bord de la pièce du côté à scier ; il ne doit pas dépasser.

Au cas où le rail de guidage (31) devait dépasser de la pièce, ne laissez pas la scie circulaire sur le rail de guidage (31) sans bien la tenir. Le rail de guidage (31) est en matière plastique, il n'est pas prévu pour supporter le poids de la scie circulaire.

Fixez le rail de guidage (31) à la pièce au moyen des serre-joints spéciaux (33). Veillez à ce que la partie bombée située du côté intérieur du serre-joint (33) vienne se loger dans l'évidement correspondant du rail de guidage (31).

Mettez l'outil électroportatif en marche et guidez-le sans saccades, avec une avance modérée, dans le sens de la coupe.

Entretien et Service après-vente

Nettoyage et entretien

- ▶ **Débranchez le câble d'alimentation de la prise avant d'effectuer des travaux quels qu'il soient sur l'outil électroportatif.**
- ▶ **Tenez toujours propres l'outil électroportatif ainsi que les fentes de ventilation afin d'obtenir un travail impeccable et sûr.**

Dans le cas où il s'avère nécessaire de remplacer le câble d'alimentation, confiez le remplacement à **Bosch** ou une station de Service Après-Vente agréée pour outillage **Bosch** afin de ne pas compromettre la sécurité.

Le capot de protection à mouvement pendulaire doit toujours pouvoir bouger librement et fermer automatiquement. Veillez pour cela à ce que le pourtour du capot de protection à mouvement pendulaire reste propre. Enlevez la poussière et les copeaux à l'aide d'un pinceau.

Les lames de scie sans revêtement de protection peuvent être protégées des risques de corrosion en appliquant une fine couche d'huile non acide. Avant le sciage, enlevez l'huile pour ne pas encrasser le bois.

Les restes de résine ou de colle se trouvant sur la lame de scie entravent la qualité de coupe. En conséquence, nettoyez les lames de scie immédiatement après utilisation.

Service après-vente et conseil utilisateurs

Notre Service après-vente répond à vos questions concernant la réparation et l'entretien de votre produit et les pièces de rechange. Vous trouverez des vues éclatées et des informations sur les pièces de rechange sur le site :

www.bosch-pt.com

L'équipe de conseil utilisateurs Bosch se tient à votre disposition pour répondre à vos questions concernant nos produits et leurs accessoires.

Pour toute demande de renseignement ou toute commande de pièces de rechange, précisez impérativement la référence à 10 chiffres figurant sur l'étiquette signalétique du produit.

France

Réparer un outil Bosch n'a jamais été aussi simple, et ce, en moins de 5 jours, grâce à SAV DIRECT, notre formulaire de retour en ligne que vous trouverez sur notre site internet www.bosch-pt.fr à la rubrique Services. Vous y trouverez également notre boutique de pièces détachées en ligne où vous pouvez passer directement vos commandes.

Vous êtes un utilisateur, contactez : Le Service Clientèle Bosch Outillage Electroportatif

Tel. : 09 70 82 12 99 (Numéro non surtaxé au prix d'un appel local)

E-Mail : sav.outillage-electroportatif@fr.bosch.com

Vous êtes un revendeur, contactez : Robert Bosch (France) S.A.S.

Service Après-Vente Electroportatif
126, rue de Stalingrad
93705 DRANCY Cédex
Tel. : (01) 43119006
E-Mail : sav-bosch.outillage@fr.bosch.com

Vous trouverez d'autres adresses du service après-vente sous :

www.bosch-pt.com/serviceaddresses

Élimination des déchets

Les outils électroportatifs, ainsi que leurs accessoires et emballages, doivent pouvoir suivre chacun une voie de recyclage appropriée.



Ne jetez pas les outils électroportatifs avec les ordures ménagères !

Seulement pour les pays de l'UE :

Conformément à la directive européenne 2012/19/UE relative aux déchets d'équipements électriques et électroniques et sa mise en vigueur conformément aux législations nationales, les outils électroportatifs dont on ne peut plus se servir doivent être isolés et suivre une voie de recyclage appropriée.

En cas de non-respect des consignes d'élimination, les déchets d'équipements électriques et électroniques peuvent avoir un impact négatif sur l'environnement et la santé des personnes du fait des substances dangereuses qu'ils contiennent.

Valable uniquement pour la France:



Points de collecte sur www.quefairedemesdechets.fr

Español

Indicaciones de seguridad

Indicaciones generales de seguridad para herramientas eléctricas

⚠ ADVERTENCIA Lea íntegramente las advertencias de peligro, las instrucciones, las ilustraciones y las especificaciones entregadas con esta herramienta eléctrica. En caso de no atenerse a las instrucciones siguientes, ello puede ocasionar una descarga eléctrica, un incendio y/o una lesión grave.

Guardar todas las advertencias de peligro e instrucciones para futuras consultas.

El término "herramienta eléctrica" empleado en las siguientes advertencias de peligro se refiere a herramientas eléctricas de conexión a la red (con cable de red) y a herramientas eléctricas accionadas por acumulador (sin cable de red).

Seguridad del puesto de trabajo

- ▶ **Mantenga el área de trabajo limpia y bien iluminada.**
Las áreas desordenadas u oscuras pueden provocar accidentes.
- ▶ **No utilice herramientas eléctricas en un entorno con peligro de explosión, en el que se encuentren combustibles líquidos, gases o material en polvo.** Las herramientas eléctricas producen chispas que pueden llegar a inflamar los materiales en polvo o vapores.
- ▶ **Mantenga alejados a los niños y otras personas de su puesto de trabajo al emplear la herramienta eléctrica.**
Una distracción le puede hacer perder el control sobre la herramienta eléctrica.

Seguridad eléctrica

- ▶ **El enchufe de la herramienta eléctrica debe corresponder a la toma de corriente utilizada. No es admisible modificar el enchufe en forma alguna. No emplear adaptadores en herramientas eléctricas dotadas con una toma de tierra.** Los enchufes sin modificar adecuados a las respectivas tomas de corriente reducen el riesgo de una descarga eléctrica.
- ▶ **Evite que su cuerpo toque partes conectadas a tierra como tuberías, radiadores, cocinas y refrigeradores.** El riesgo a quedar expuesto a una sacudida eléctrica es mayor si su cuerpo tiene contacto con tierra.
- ▶ **No exponga la herramienta eléctrica a la lluvia o a condiciones húmedas.** Existe el peligro de recibir una descarga eléctrica si penetran ciertos líquidos en la herramienta eléctrica.
- ▶ **No abuse del cable de red. No utilice el cable de red para transportar o colgar la herramienta eléctrica, ni tire de él para sacar el enchufe de la toma de corriente. Mantenga el cable de red alejado del calor, aceite, esquinas cortantes o piezas móviles.** Los cables de red dañados o enredados pueden provocar una descarga eléctrica.
- ▶ **Al trabajar con la herramienta eléctrica a la intemperie utilice solamente cables de prolongación apropiados para su uso al aire libre.** La utilización de un cable de prolongación adecuado para su uso en exteriores reduce el riesgo de una descarga eléctrica.
- ▶ **Si fuese imprescindible utilizar la herramienta eléctrica en un entorno húmedo, es necesario conectarla a través de un dispositivo de corriente residual (RCD) de seguridad (fusible diferencial).** La aplicación de un fusible diferencial reduce el riesgo a exponerse a una descarga eléctrica.

Seguridad de personas

- ▶ **Esté atento a lo que hace y emplee sentido común cuando utilice una herramienta eléctrica. No utilice la herramienta eléctrica si estuviese cansado, ni tampoco**

co después de haber consumido drogas, alcohol o medicamentos. El no estar atento durante el uso de la herramienta eléctrica puede provocarle serias lesiones.

- ▶ **Utilice un equipo de protección personal. Utilice siempre una protección para los ojos.** El riesgo a lesionarse se reduce considerablemente si se utiliza un equipo de protección adecuado como una mascarilla antipolvo, zapatos de seguridad con suela antideslizante, casco, o protectores auditivos.
- ▶ **Evite una puesta en marcha involuntaria. Asegurarse de que la herramienta eléctrica esté desconectada antes de conectarla a la toma de corriente y/o al montar el acumulador, al recogerla y al transportarla.** Si transporta la herramienta eléctrica sujetándola por el interruptor de conexión/desconexión, o si alimenta la herramienta eléctrica estando ésta conectada, ello puede dar lugar a un accidente.
- ▶ **Retire las herramientas de ajuste o llaves fijas antes de conectar la herramienta eléctrica.** Una herramienta de ajuste o llave fija colocada en una pieza rotante puede producir lesiones al poner a funcionar la herramienta eléctrica.
- ▶ **Evite posturas arriesgadas. Trabaje sobre una base firme y mantenga el equilibrio en todo momento.** Ello le permitirá controlar mejor la herramienta eléctrica en caso de presentarse una situación inesperada.
- ▶ **Lleve puesta una vestimenta de trabajo adecuada. No utilice vestimenta amplia ni joyas. Mantenga su pelo y vestimenta alejados de las piezas móviles.** La vestimenta suelta, el pelo largo y las joyas se pueden enganchar con las piezas en movimiento.
- ▶ **Si se proporcionan dispositivos para la conexión de las instalaciones de extracción y recogida de polvo, asegúrese que éstos estén conectados y que sean utilizados correctamente.** El empleo de estos equipos reduce los riesgos derivados del polvo.
- ▶ **No permita que la familiaridad ganada por el uso frecuente de herramientas eléctricas lo deje caer en la complacencia e ignore las normas de seguridad de herramientas.** Una acción negligente puede causar lesiones graves en una fracción de segundo.

Uso y trato cuidadoso de herramientas eléctricas

- ▶ **No sobrecargue la herramienta eléctrica. Utilice la herramienta eléctrica adecuada para su aplicación.** Con la herramienta eléctrica adecuada podrá trabajar mejor y más seguro dentro del margen de potencia indicado.
- ▶ **No utilice la herramienta eléctrica si el interruptor está defectuoso.** Las herramientas eléctricas que no se puedan conectar o desconectar son peligrosas y deben hacerse reparar.
- ▶ **Saque el enchufe de la red y/o retire el acumulador desmontable de la herramienta eléctrica, antes de realizar un ajuste, cambiar de accesorio o al guardar la herramienta eléctrica.** Esta medida preventiva reduce el riesgo a conectar accidentalmente la herramienta eléctrica.

- ▶ **Guarde las herramientas eléctricas fuera del alcance de los niños. No permita la utilización de la herramienta eléctrica a aquellas personas que no estén familiarizadas con su uso o que no hayan leído estas instrucciones.** Las herramientas eléctricas utilizadas por personas inexpertas son peligrosas.
- ▶ **Cuide las herramientas eléctricas y los accesorios. Controle la alineación de las piezas móviles, rotura de piezas y cualquier otra condición que pudiera afectar el funcionamiento de la herramienta eléctrica. En caso de daño, la herramienta eléctrica debe repararse antes de su uso.** Muchos de los accidentes se deben a herramientas eléctricas con un mantenimiento deficiente.
- ▶ **Mantenga los útiles limpios y afilados.** Los útiles mantenidos correctamente se dejan guiar y controlar mejor.
- ▶ **Utilice la herramienta eléctrica, los accesorios, los útiles, etc. de acuerdo a estas instrucciones, considerando en ello las condiciones de trabajo y la tarea a realizar.** El uso de herramientas eléctricas para trabajos diferentes de aquellos para los que han sido concebidas puede resultar peligroso.
- ▶ **Mantenga las empuñaduras y las superficies de las empuñaduras secas, limpias y libres de aceite y grasa.** Las empuñaduras y las superficies de las empuñaduras resbaladizas no permiten un manejo y control seguro de la herramienta eléctrica en situaciones imprevistas.

Servicio

- ▶ **Únicamente deje reparar su herramienta eléctrica por un experto cualificado, empleando exclusivamente piezas de repuesto originales.** Solamente así se mantiene la seguridad de la herramienta eléctrica.

Indicaciones de seguridad para sierras circulares

Procedimientos de corte

- ▶ **⚠ PELIGRO: Mantenga las manos alejadas del área de corte y de la hoja. Mantenga la mano no dominante en la empuñadura auxiliar o en la carcasa del motor.** Si las dos manos están sujetando la sierra, no pueden sufrir cortes con la hoja.
- ▶ **No meta la mano por debajo de la pieza de trabajo.** La protección no le puede proteger de la hoja por debajo de la pieza de trabajo.
- ▶ **Ajuste la profundidad de corte al grosor de la pieza de trabajo.** Por debajo de la pieza de trabajo debe sobresalir menos de la superficie completa de los dientes de la hoja.
- ▶ **Nunca sostenga la pieza de trabajo en sus manos o sobre sus piernas durante el corte. Fije la pieza de trabajo a una plataforma estable.** Es importante tener un apoyo adecuado durante el trabajo para minimizar la exposición del cuerpo, atascos de la hoja o la pérdida del control.
- ▶ **Sujete la herramienta eléctrica por las superficies de agarre aislantes al realizar trabajos en los que el útil de corte pueda llegar a tocar conductores eléctricos**

ocultos o su propio cable. El contacto con conductores "bajo tensión" puede hacer que las partes metálicas expuestas queden "bajo tensión" y le provoquen una descarga eléctrica.

- ▶ **Al ranurar, utilice siempre una protección para ranurar o una guía de borde recto.** Esto mejora la precisión del corte y reduce la posibilidad de que la hoja se atasque.
- ▶ **Utilice siempre hojas con agujeros de eje del tamaño y la forma correctos (de diamante/redondas).** Las hojas que no coincidan con el mecanismo de montaje de la sierra se descentrarán y provocarán una pérdida del control.
- ▶ **Nunca utilice arandelas o pernos dañados o incorrectos.** Las arandelas y los pernos de la hoja fueron diseñados especialmente para su sierra, para el funcionamiento óptimo y la seguridad del funcionamiento.

Causas del contragolpe y advertencias al respecto

- el contragolpe es una reacción repentina a una hoja de sierra apretada, atascada o desalineada, causando que una sierra incontrolada se levante y salga de la pieza de trabajo hacia el operador;

- cuando la hoja se aprieta o atasca firmemente por el cierre del corte, la hoja se detiene y la reacción del motor conduce la unidad rápidamente hacia atrás al operador;

- si la hoja se tuerce o desalinea en el corte, los dientes de la parte posterior de la hoja pueden cavar en la superficie superior de la madera causando que la hoja salga del corte y salte de regreso hacia el operador.

El retroceso es ocasionado por la mala aplicación y/o el incorrecto manejo o condiciones de la sierra. Es posible evitarlo ateniéndose a las medidas preventivas que a continuación se detallan.

- ▶ **Sujete la sierra firmemente con las dos manos y mantenga los brazos en una posición propicia para resistir las fuerzas de reacción.** Colóquese con el cuerpo a uno u otro lado de la hoja, pero no en línea con la misma. El retroceso podría hacer que la hoja saltase hacia atrás, pero el usuario puede controlar las fuerzas de retroceso si se toman las precauciones adecuadas.
- ▶ **Si la hoja se atasca o si se interrumpe el corte por cualquier razón, suelte el gatillo y mantenga la sierra quieta en el material hasta que se detenga completamente la hoja. No intente nunca sacar la sierra de la pieza de trabajo o tirar de la sierra hacia atrás con la hoja aún en marcha; de lo contrario, puede tener lugar un contragolpe.** Determine la causa del atascamiento de la hoja y tome medidas correctivas.
- ▶ **Al reanudar el trabajo con la sierra en la pieza de trabajo, centre la hoja de la sierra en el corte de forma que los dientes de la sierra no queden clavados en el material.** Si se encasquilla la hoja, al volver a arrancar la sierra podría salirse de la pieza de trabajo o retroceder bruscamente.
- ▶ **En caso de utilizar paneles grandes, utilice apoyos para minimizar el riesgo de que la hoja se atasque y retroceda.** Los paneles grandes tienden a curvarse por su

propio peso. El panel deberá apoyarse por ambos lados desde abajo tanto cerca de la línea de corte como cerca del borde del panel.

- ▶ **No utilice hojas de sierra sin filo o dañadas.** Hojas de sierra sin filo o mal colocadas producen un corte estrecho que causa una fricción excesiva, el apriete de la hoja y el retroceso.
- ▶ **Las palancas de bloqueo del ajuste de la profundidad y del bisel de la hoja deben estar aseguradas y firmes antes de hacer el corte.** Si el ajuste de la hoja se desplaza al cortar, puede hacer que esta se atasque y retroceda.
- ▶ **Tenga mucho cuidado al serrar en paredes existentes u otras zonas no visibles.** La hoja de sierra sobresaliente puede cortar objetos que pueden causar un contragolpe.

Función de la protección inferior

- ▶ **Compruebe que la protección inferior esté bien cerrada antes de cada uso. No ponga en marcha la sierra si la protección inferior no se mueve libremente y se cierra de inmediato. Nunca sujete ni ate la protección inferior en la posición abierta.** Si la sierra se cae accidentalmente, la protección inferior puede doblarse. Levante la protección inferior con el asa retráctil y asegúrese de que se mueva libremente y de que no toque la hoja ni ninguna otra pieza en todos los ángulos y profundidades de corte.
- ▶ **Compruebe el funcionamiento del resorte de la protección inferior. Si la protección y el resorte no funcionan correctamente, deben repararse antes de utilizarlos.** Es posible que la protección inferior funcione con dificultades a causa de piezas dañadas, depósitos pegajosos o acumulaciones de residuos.
- ▶ **La protección inferior puede retraerse manualmente sólo para cortes especiales como "cortes por inmersión" y "cortes compuestos". Levante la protección inferior trayendo el asa y en cuanto la hoja se introduzca en el material, la protección inferior debe estar liberada.** Para todos los demás aserrados, la protección inferior debe funcionar automáticamente.
- ▶ **Siempre observe que la protección inferior cubra la hoja antes de colocarla en un banco o piso.** Una hoja desprotegida puede causar que la sierra se mueva hacia atrás, cortando lo que esté en su camino. Tenga en cuenta el tiempo que tarda la hoja en pararse después de soltar el interruptor.

Indicaciones de seguridad adicionales

- ▶ **No acerque sus manos a la expulsión de la viruta.** Usted puede sufrir lesiones en las partes rotatorias.
- ▶ **No trabaje por encima de la cabeza con la sierra.** Así, no tiene suficiente control sobre la herramienta eléctrica.
- ▶ **Utilice unos aparatos de exploración adecuados para detectar conductores o tuberías ocultas, o consulte a sus compañías abastecedoras.** El contacto con conductores eléctricos puede provocar un incendio o una electrocución. Al dañar una tubería de gas puede producirse una explosión. La perforación de una tubería de agua pue-

de redundar en daños materiales o provocar una electrocución.

- ▶ **No opere la herramienta eléctrica de forma estacionaria.** No está diseñada para funcionar con una mesa de sierra.
- ▶ **Asegure la pieza de trabajo.** Una pieza de trabajo fijada con unos dispositivos de sujeción, o en un tornillo de banco, se mantiene sujeta de forma mucho más segura que con la mano.
- ▶ **En un "corte por inmersión", que no se realiza en ángulo recto, asegure la placa guía de la sierra contra el movimiento lateral.** Un desplazamiento lateral puede conducir al atascamiento de la hoja de sierra y así al retroceso.
- ▶ **No use hojas de sierra de acero HSS.** Las hojas de sierra de este tipo pueden romperse fácilmente.
- ▶ **No mecanice con la sierra metales ferrosos.** Las virutas calientes pueden encender los polvos aspirados.
- ▶ **Colóquese una mascarilla antipolvo.**
- ▶ **Espera a que se haya detenido la herramienta eléctrica antes de depositarla.** El útil puede engancharse y hacerle perder el control sobre la herramienta eléctrica.

Descripción del producto y servicio



Lea íntegramente estas indicaciones de seguridad e instrucciones. Las faltas de observación de las indicaciones de seguridad y de las instrucciones pueden causar descargas eléctricas, incendios y/o lesiones graves.

Por favor, observe las ilustraciones en la parte inicial de las instrucciones de servicio.

Utilización reglamentaria

La herramienta eléctrica ha sido proyectada para trabajar sobre una base firme y realizar cortes longitudinales o transversales perpendiculares, o a inglete, en madera. Con las correspondientes hojas de sierra se pueden aserrar también metales no férricos de paredes delgadas, p. ej. perfiles.

El mecanizado de metales férricos no es admisible.

Componentes principales

La numeración de los componentes está referida a la imagen de la herramienta eléctrica en la página ilustrada.

- (1) Bloqueo de conexión para interruptor de conexión/desconexión

- (2) Interruptor de conexión/desconexión
- (3) Empuñadura adicional (zona de agarre aislada)
- (4) Tecla de bloqueo del husillo
- (5) Escala para el ángulo de inglete
- (6) Llave macho hexagonal
- (7) Tornillo de mariposa para preselección del ángulo de inglete
- (8) Tornillo de mariposa de tope paralelo
- (9) Ventana de observación de la línea de corte «Cut-Control» (PKS 55 A/PKS 55-2 A/PKS 66 A/PKS 66 AF/ PKS 66-2 AF)
- (10) Tope paralelo
- (11) Cubierta protectora pendular
- (12) Placa base
- (13) Palanca de ajuste de la cubierta protectora pendular
- (14) Tornillo de mariposa para preselección del ángulo de inglete
- (15) Cubierta protectora
- (16) Expulsor de virutas
- (17) Empuñadura (zona de agarre aislada)
- (18) Tornillo de apriete con arandela
- (19) Brida de apriete
- (20) Disco de sierra circular^{a)}
- (21) Brida de admisión
- (22) Husillo de la sierra
- (23) Tubo de aspiración^{a)}
- (24) Deflector de virutas
- (25) Caja colectora de polvo/virutas^{a)}
- (26) Corredera de caja colectora de polvo/virutas
- (27) Palanca para preselección de la profundidad de corte
- (28) Escala de profundidad de corte
- (29) Marca de corte 45°
- (30) Marca de corte 0°
- (31) Carril guía^{a)}
- (32) Botón de bloqueo del carril guía
- (33) Mordaza de rosca^{a)}

a) **Los accesorios descritos e ilustrados no corresponden al material que se adjunta de serie. La gama completa de accesorios opcionales se detalla en nuestro programa de accesorios.**

Datos técnicos

Sierra circular portátil		PKS 55	PKS 55 A PKS 55-2 A	PKS 66 A PKS 66 AF ^{a)} PKS 66-2 AF ^{a)}
Número de artículo		3 603 E00 0..	3 603 E01 0..	3 603 E02 0..
Potencia absorbida nominal	W	1200	1200	1600
Número de revoluciones en vacío	min ⁻¹	5600	5600	5000

Sierra circular portátil		PKS 55	PKS 55 A PKS 55-2 A	PKS 66 A PKS 66 AF ^{A)} PKS 66-2 AF ^{A)}
Máx. profundidad de corte				
– con ángulo de inglete 0°	mm	55	55	66
– con ángulo de inglete 45°	mm	38	38	48
Bloqueo del husillo		●	●	●
CutControl		–	●	●
Caja colectora de polvo/virutas		–	●	●
Dimensiones de placa base	mm	288 x 153	288 x 153	327 x 160
máx. diámetro del disco de sierra	mm	160	160	190
mín. diámetro del disco de sierra	mm	150	150	184
máx. grosor del disco base	mm	1,8	1,8	1,8
Diámetro del orificio	mm	20	20	30
Peso según EPTA-Procedure 01:2014	kg	3,9	3,9	5,4
Clase de protección		□/II	□/II	□/II

A) PKS 66 AF/PKS 66-2 AF con carril guía

Las indicaciones son válidas para una tensión nominal [U] de 230 V. Estas indicaciones pueden variar con tensiones divergentes y en ejecuciones específicas del país.

Los procesos de conexión provocan una breve caída de la tensión. En caso de condiciones desfavorables de la red, pueden producirse interferencias en otros aparatos. En el caso de impedancias de la red inferiores a 0,36 Ω, no se esperan perturbaciones.

Información sobre ruidos y vibraciones

Valores de emisión de ruidos determinados según **EN 62841-2-5**.

El nivel de ruido valorado con A de la herramienta eléctrica asciende típicamente a:

PKS 55:

Nivel de presión acústica **92 dB(A)**; nivel de potencia acústica **103 dB(A)**. Inseguridad K = **3 dB**.

PKS 66:

Nivel de presión acústica **93 dB(A)**; nivel de potencia acústica **104 dB(A)**. Inseguridad K = **3 dB**.

¡Utilice protección para los oídos!

Valores totales de vibraciones a_h (suma de vectores de tres direcciones) e inseguridad K determinados según **EN 62841-2-5**:

Serrado de madera: $a_h = 4,0 \text{ m/s}^2$, K = **1,5** m/s^2

Aserrado de metal: $a_h = 3,0 \text{ m/s}^2$, K = **1,5** m/s^2

El nivel de vibraciones y el valor de emisiones de ruidos indicados en estas instrucciones han sido determinados según un procedimiento de medición normalizado y pueden servir como base de comparación con otras herramientas eléctricas. También son adecuados para estimar provisionalmente la emisión de vibraciones y ruidos.

El nivel de vibraciones y el valor de emisiones de ruidos indicados han sido determinados para las aplicaciones principales de la herramienta eléctrica. Por ello, el nivel de vibraciones y el valor de emisiones de ruidos pueden ser diferentes si la herramienta eléctrica se utiliza para otras aplicaciones, con útiles diferentes, o si el mantenimiento de la misma fuese deficiente. Ello puede suponer un aumento drástico de la

emisión de vibraciones y de ruidos durante el tiempo total de trabajo.

Para determinar con exactitud las emisiones de vibraciones y de ruidos, es necesario considerar también aquellos tiempos en los que el aparato esté desconectado, o bien, esté en funcionamiento, pero sin ser utilizado realmente. Ello puede suponer una disminución drástica de las emisiones de vibraciones y de ruidos durante el tiempo total de trabajo.

Fije unas medidas de seguridad adicionales para proteger al usuario de los efectos por vibraciones, como por ejemplo: Mantenimiento de la herramienta eléctrica y de los útiles, conservar calientes las manos, organización de las secuencias de trabajo.

Montaje

- ▶ **Solamente use hojas de sierra cuyas revoluciones máximas admisibles sean superiores a las revoluciones en vacío de la herramienta eléctrica.**

Montaje y cambio de la hoja de sierra

- ▶ **Antes de cualquier manipulación en la herramienta eléctrica, sacar el enchufe de red de la toma de corriente.**
- ▶ **Al montar la hoja de sierra utilice unos guantes de protección.** Podría accidentarse en caso de tocar la hoja de sierra.
- ▶ **Jamás utilice discos amoladores como útil.**
- ▶ **Únicamente use hojas de sierra con los datos característicos indicados en estas instrucciones de servicio y**

en la herramienta eléctrica que hayan sido ensayadas y estén marcadas conforme a EN 847-1.

Selección de la hoja de sierra

Una vista de conjunto de hojas de sierra recomendadas se encuentra al final de estas instrucciones.

Desmontaje de la hoja de sierra (ver figura A)

Para cambiar el útil se recomienda depositar la herramienta eléctrica sobre el frente de la carcasa del motor.

– Presione la tecla de retención del husillo (4) y manténgala presionada.

► **Accione la tecla de bloqueo del husillo (4) solamente con el husillo de la sierra parado.** En caso contrario podría dañarse la herramienta eléctrica.

– Con la llave macho hexagonal (6), desenrosque el tornillo de apriete (18) en el sentido de giro ⚙.

– Mueva hacia atrás la caperuza protectora pendular (11) y sosténgala firmemente.

– Quite la brida de apriete (19) y la hoja de sierra (20) del husillo de la sierra (22).

Montaje del disco de sierra (vea la figura A)

Para cambiar el útil se recomienda depositar la herramienta eléctrica sobre la parte frontal de la carcasa del motor.

– Limpie el disco de sierra (20) y todas las demás piezas de sujeción que se vayan a montar.

– Mueva hacia atrás la cubierta protectora pendular (11) y sosténgala firmemente.

– Coloque el disco de sierra (20) sobre la brida de admisión (21). La dirección de corte de los dientes (dirección de la flecha sobre el disco de sierra) y la flecha de sentido de giro en la caperuza (15) deben coincidir.

– Coloque la brida de sujeción (19) y enrosque el tornillo de sujeción (18) en el sentido de giro ⚙. Preste atención a la correcta posición de montaje de la brida de admisión (21) y la brida de sujeción (19).

– Presione la tecla de bloqueo del husillo (4) y manténgala presionada.

– Con la llave macho hexagonal (6) apriete el tornillo de sujeción (18) en el sentido de giro ⚙. El par de apriete debe ascender a 6–9 Nm, lo que corresponde a apretado a mano más ¼ de vuelta.

Aspiración de polvo/virutas (vea las figuras B–E)

El polvo de ciertos materiales como, pinturas que contengan plomo, ciertos tipos de madera y algunos minerales y metales, puede ser nocivo para la salud. El contacto y la inspiración de estos polvos pueden provocar en el usuario o en las personas circundantes reacciones alérgicas y/o enfermedades respiratorias.

Ciertos polvos como los de roble, encina y haya son considerados como cancerígenos, especialmente en combinación con los aditivos para el tratamiento de la madera (cromatos, conservantes de la madera). Los materiales que contengan amianto solamente deberán ser procesados por especialistas.

- A ser posible utilice un equipo para aspiración de polvo apropiado para el material a trabajar.
- Observe que esté bien ventilado el puesto de trabajo.
- Se recomienda una mascarilla protectora con un filtro de la clase P2.

Observe las prescripciones vigentes en su país sobre los materiales a trabajar.

► Evite acumulaciones de polvo en el puesto de trabajo.

Los materiales en polvo se pueden inflamar fácilmente.

Indicación: Al serrar, utilice siempre el deflector (24) o la caja colectora de polvo/virutas (25) para protegerse de las virutas que se desprenden.

El deflector (24) se puede utilizar sin sistema de aspiración para polvo/virutas acoplado. Dependiendo de la aplicación, gire el deflector para que las virutas no le golpeen e introdúzcalo firmemente en el expulsor de virutas (16).

Aspiración externa (vea la figura B)

Inserte un tubo de aspiración (23) (accesorio) sobre el expulsor de virutas (16). Conecte el tubo de aspiración (23) a una aspiradora (accesorio). Encontrará un resumen de las conexiones a distintas aspiradoras al final de estas instrucciones.

La herramienta eléctrica se puede conectar directamente a la caja de enchufe de un aspirador universal Bosch con dispositivo de arranque remoto. Este se conecta automáticamente al arrancar la herramienta eléctrica.

El aspirador debe ser adecuado para el material con el que se va a trabajar.

Para aspirar polvo especialmente nocivo para la salud, cancerígeno, o polvo seco utilice un aspirador especial.

Aspiración integrada (vea las figuras C – E)

La caja colectora de polvo/virutas (25) se puede utilizar para trabajos más pequeños con la corredera cerrada (26). Para trabajos más grandes debe abrir la corredera para que las virutas puedan salir.

Inserte con firmeza la caja colectora de polvo/virutas (25) en el expulsor de virutas (16).

Vacíe la caja colectora de polvo/virutas (25) cuando sea necesario para mantener el nivel de eficiencia.

Para vaciar la caja colectora de polvo/virutas (25), extraiga las virutas del expulsor de virutas (16). Desplace la corredera (26) hacia arriba, gire la caja colectora de polvo/virutas (25) hacia un lado y vacíela.

Limpie el tubo de conexión de la caja colectora de polvo/virutas (25) antes de insertarlo.

Operación

- **Antes de cualquier manipulación en la herramienta eléctrica, sacar el enchufe de red de la toma de corriente.**

Modos de operación

Ajuste de la profundidad de corte (vea la figura F)

- **Adapte la profundidad de corte al espesor de la pieza de trabajo.** El disco de sierra no deberá sobresalir más de un diente de la pieza de trabajo.

Suelte la palanca de sujeción (27). Para una profundidad de corte más pequeña, tire de la sierra alejándola de la placa base (12); para una mayor profundidad de corte, empuje la sierra hacia la placa base (12). Ajuste la medida deseada en la escala de profundidad de corte. Apriete de nuevo firmemente la palanca de sujeción (27).

Ajuste del ángulo de inglete

Suelte los tornillos de mariposa (7) y (14). Incline lateralmente la sierra. Ajuste la medida deseada en la escala (5). Apriete de nuevo los tornillos de mariposa (7) y (14).

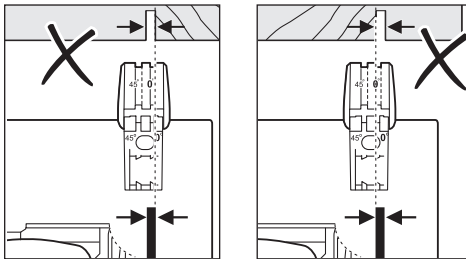
Indicación: Para cortes a inglete, la profundidad de corte es menor que el valor indicado en la escala de profundidad de corte (28).

Marcas de corte (vea la figura G)

(PKS 55 A/PKS 55-2 A/PKS 66 A/PKS 66 AF/ PKS 66-2 AF)

La ventana de observación abatible hacia delante "CutControl" (9) sirve para la guía precisa de la sierra circular a lo largo de la línea de corte sobre la pieza de trabajo. La ventana de observación "CutControl" (9) dispone de una marca para el corte en ángulo recto y otra para el corte a 45°.

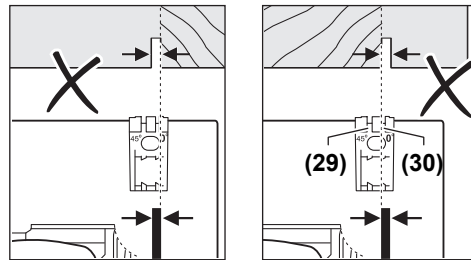
La marca de corte 0° (30) muestra la posición del disco de sierra en caso de corte en ángulo recto. La marca de corte 45° (29) muestra la posición del disco de sierra en caso de corte de 45°.



Para obtener un corte preciso, coloque la sierra circular sobre la pieza de trabajo como se muestra en la imagen. Se recomienda realizar un corte de prueba.

Marcas de corte (PKS 55)

La marca de corte 0° (30) muestra la posición del disco de sierra en caso de corte en ángulo recto. La marca de corte 45° (29) muestra la posición del disco de sierra en caso de corte de 45°.



Para obtener un corte preciso, coloque la sierra circular sobre la pieza de trabajo como se muestra en la imagen. Se recomienda realizar un corte de prueba.

Puesta en marcha

- **¡Observe la tensión de alimentación! La tensión de alimentación deberá coincidir con las indicaciones en la placa de características de la herramienta eléctrica. Las herramientas eléctricas marcadas con 230 V pueden funcionar también a 220 V.**

Conexión/desconexión

Para la **puesta en servicio** de la herramienta eléctrica, accione primero el bloqueo de conexión (1) y presione luego el interruptor de conexión/desconexión (2) y manténgalo oprimido.

Para **desconectar** la herramienta eléctrica, suelte el interruptor de conexión/desconexión (2).

Indicación: Por motivos de seguridad, no se puede bloquear el interruptor de conexión/desconexión (2), sino debe mantenerse pulsado permanentemente durante el servicio.

Instrucciones para la operación

- **Antes de cualquier manipulación en la herramienta eléctrica, sacar el enchufe de red de la toma de corriente.**

El ancho de corte varía según la hoja de sierra utilizada.

Proteja las hojas de sierra de los choques y golpes.

Guíe la herramienta eléctrica uniformemente, ejerciendo una leve fuerza de empuje en la dirección de corte. Una fuerza de avance excesiva reduce fuertemente la duración de los útiles y puede dañar a la herramienta eléctrica.

El rendimiento y calidad alcanzados en el corte dependen en gran medida del estado y de la forma del diente de la hoja de sierra. Por ello, solamente utilice hojas de sierra afiladas y adecuadas al material a trabajar.

Serrado de madera

La selección de la hoja de sierra correcto depende del tipo y calidad de la madera, y si el corte que se desea realizar es longitudinal o transversal.

Al realizar cortes longitudinales en abeto se forman virutas largas en forma de espiral. Estas pueden obstruir el expulsor de virutas (16).

El polvo de haya y roble es particularmente peligroso para la salud. Por esta razón, trabaje solo con dispositivo de aspiración de polvo.

Serrado de metales no féreos

Indicación: Utilice un disco de sierra afilado apropiado para metales no féreos. De esta manera se consigue un corte limpio y se evita que se atasque el disco de sierra.

Aproxime la herramienta eléctrica conectada a la pieza de trabajo e inicie el corte cuidadosamente. A continuación, siga trabajando con un avance reducido y sin interrupción.

Al serrar perfiles inicie siempre el corte por el lado estrecho; y en perfiles en U, no comience nunca por el lado abierto.

Apoye los perfiles largos para evitar que puedan doblarse y atasquen el disco de sierra, o que retroceda bruscamente la herramienta eléctrica.

Serrado con tope paralelo (ver figura H)

El tope paralelo (10) permite obtener cortes exactos a lo largo del canto de la pieza de trabajo, o bien, serrar franjas de igual anchura.

Suelte el tornillo de mariposa (8) y desplace la escala del tope paralelo (10) a través de la guía en la placa base (12).

Ajuste el ancho de corte deseado como valor de escala en la respectiva marca de corte (30) o (29), ver apartado "Marcas de posición". Apriete de nuevo firmemente el tornillo de mariposa (8).

Serrado con carril guía (vea las imágenes I-K)

Con el carril guía (31) puede realizar cortes en línea recta.

El recubrimiento adhesivo evita el deslizamiento del carril guía y protege la superficie de la pieza de trabajo.

El carril guía (31) se puede alargar. Para ello, gire el carril guía (31) 180° y acople los dos carriles guía (31) entre sí. Utilice la tecla (32) para bloquearlos en esa posición. Para el desmontaje, pulse la tecla (32) en el lado opuesto y tire para separar los carriles guía (31).

El carril guía (31) cuenta con dos marcas en la parte superior. Utilice el lado con la marca «90°» para realizar cortes en ángulo recto; el lado con la marca «45°» se puede utilizar para el resto de cortes a inglete.

La falda de goma del carril guía cuenta con protección frente al astillado al realizar cortes de 90° y 45°, que evita que se rompa la superficie al serrar materiales de madera.

Al efectuar el primer corte, la sierra circular corta el excedente de la falda de goma hasta que queda a la medida exacta.

Indicación: El carril guía (31) siempre debe estar a ras con la pieza de trabajo en el lado que se va a serrar y no debe sobresalir.

Si el carril guía (31) sobresale por el final de la pieza de trabajo, no apoye la sierra circular en el carril guía (31) sin sujeción. El carril guía (31) es de plástico y no es capaz de soportar el peso de la sierra circular.

Fije el carril guía (31) a la pieza de trabajo con mordazas de rosca especiales (33). Tenga en cuenta que la curvatura del interior de la mordaza de rosca (33) debe encajar con la entalladura correspondiente del carril guía (31).

Conecte la herramienta eléctrica y guíela uniformemente ejerciendo una leve presión en el sentido de corte.

Mantenimiento y servicio

Mantenimiento y limpieza

- ▶ **Antes de cualquier manipulación en la herramienta eléctrica, sacar el enchufe de red de la toma de corriente.**
- ▶ **Mantenga limpia la herramienta eléctrica y las rejillas de refrigeración para trabajar con eficacia y seguridad.**

Si es necesario reemplazar el cable de conexión, entonces esto debe ser realizado por **Bosch** o por un servicio técnico autorizado para herramientas eléctricas **Bosch**, para evitar riesgos de seguridad.

La caperuza protectora pendular deberá poder moverse y cerrarse siempre por sí sola. Por ello, es necesario mantener limpio siempre el área en torno a la caperuza protectora pendular. Limpie el polvo y las virutas con una brocha.

Las hojas de sierra sin recubrimiento se pueden proteger mediante una delgada capa de aceite sin ácido ante el inicio de corrosión. Elimine de nuevo el aceite antes de aserrar, ya que si no se mancha la madera.

Las deposiciones de resina o cola sobre la hoja de sierra reducen la calidad del corte. Por ello, limpie las hojas de sierra inmediatamente después de su uso.

Servicio técnico y atención al cliente

El servicio técnico le asesorará en las consultas que pueda Ud. tener sobre la reparación y mantenimiento de su producto, así como sobre piezas de recambio. Las representaciones gráficas tridimensionales e informaciones de repuestos se encuentran también bajo: **www.bosch-pt.com**

El equipo asesor de aplicaciones de Bosch le ayuda gustosamente en caso de preguntas sobre nuestros productos y sus accesorios.

Para cualquier consulta o pedido de piezas de repuesto es imprescindible indicar el nº de artículo de 10 dígitos que figura en la placa de características del producto.

España

Robert Bosch España S.L.U.

Departamento de ventas Herramientas Eléctricas

C/Hermanos García Noblejas, 19

28037 Madrid

Para efectuar su pedido online de recambios o pedir la recogida para la reparación de su máquina, entre en la página www.herramientasbosch.net.

Tel. Asesoramiento al cliente: 902 531 553

Fax: 902 531554

Direcciones de servicio adicionales se encuentran bajo:

www.bosch-pt.com/serviceaddresses

Eliminación

Recomendamos que las herramientas eléctricas, accesorios y embalajes sean sometidos a un proceso de recuperación que respete el medio ambiente.



¡No arroje las herramientas eléctricas a la basura!

Sólo para los países de la UE:

Conforme a la Directiva Europea 2012/19/UE sobre aparatos eléctricos y electrónicos inservibles, tras su transposición en ley nacional, deberán acumularse por separado las herramientas eléctricas para ser sometidas a un reciclaje ecológico.

En el caso de una eliminación inadecuada, los aparatos eléctricos y electrónicos pueden tener efectos nocivos para el medio ambiente y la salud humana debido a la posible presencia de sustancias peligrosas.

NOM

El símbolo es solamente válido, si también se encuentra sobre la placa de características del producto/fabricado.

Português

Instruções de segurança

Instruções gerais de segurança para ferramentas eléctricas

AVISO

Devem ser lidas todas as indicações de segurança,

instruções, ilustrações e especificações desta ferramenta eléctrica. O desrespeito das instruções apresentadas abaixo poderá resultar em choque eléctrico, incêndio e/ou ferimentos graves.

Guarde bem todas as advertências e instruções para futura referência.

O termo "ferramenta eléctrica" utilizado a seguir nas indicações de advertência, refere-se a ferramentas eléctricas operadas com corrente de rede (com cabo de rede) e a ferramentas eléctricas operadas com acumulador (sem cabo de rede).

Segurança da área de trabalho

- ▶ **Mantenha a sua área de trabalho sempre limpa e bem iluminada.** Desordem ou áreas de trabalho insuficientemente iluminadas podem levar a acidentes.
- ▶ **Não trabalhar com a ferramenta eléctrica em áreas com risco de explosão, nas quais se encontrem líquidos, gases ou pós inflamáveis.** Ferramentas eléctricas produzem faíscas, que podem inflamar pós ou vapores.
- ▶ **Manter crianças e outras pessoas afastadas da ferramenta eléctrica durante a utilização.** No caso de

distracção é possível que perca o controlo sobre o aparelho.

Segurança eléctrica

- ▶ **A ficha de conexão da ferramenta eléctrica deve caber na tomada. A ficha não deve ser modificada de maneira alguma. Não utilizar uma ficha de adaptação junto com ferramentas eléctricas protegidas por ligação à terra.** Fichas não modificadas e tomadas apropriadas reduzem o risco de um choque eléctrico.
- ▶ **Evitar que o corpo possa entrar em contacto com superfícies ligadas à terra, como tubos, aquecimentos, fogões e frigoríficos.** Há um risco elevado devido a choque eléctrico, se o corpo estiver ligado à terra.
- ▶ **Manter o aparelho afastado de chuva ou humidade.** A infiltração de água numa ferramenta eléctrica aumenta o risco de choque eléctrico.
- ▶ **Não deverá utilizar o cabo para outras finalidades. Nunca utilizar o cabo para transportar a ferramenta eléctrica, para pendurá-la, nem para puxar a ficha da tomada. Manter o cabo afastado do calor, do óleo, de arestas afiadas ou de peças em movimento.** Cabos danificados ou emaranhados aumentam o risco de um choque eléctrico.
- ▶ **Se trabalhar com uma ferramenta eléctrica ao ar livre, só deverá utilizar cabos de extensão apropriados para áreas exteriores.** A utilização de um cabo de extensão apropriado para áreas exteriores reduz o risco de um choque eléctrico.
- ▶ **Se não for possível evitar o funcionamento da ferramenta eléctrica em áreas húmidas, deverá ser utilizado um disjuntor de corrente de avaria.** A utilização de um disjuntor de corrente de avaria reduz o risco de um choque eléctrico.

Segurança de pessoas

- ▶ **Esteja atento, observe o que está a fazer e tenha prudência ao trabalhar com a ferramenta eléctrica. Não utilizar uma ferramenta eléctrica quando estiver fatigado ou sob a influência de drogas, álcool ou medicamentos.** Um momento de descuido ao utilizar a ferramenta eléctrica, pode levar a lesões graves.
- ▶ **Utilizar equipamento de protecção individual. Utilizar sempre óculos de protecção.** A utilização de equipamento de protecção pessoal, como máscara de protecção contra pó, sapatos de segurança antiderrapantes, capacete de segurança ou protecção auricular, de acordo com o tipo e aplicação da ferramenta eléctrica, reduz o risco de lesões.
- ▶ **Evitar uma colocação em funcionamento involuntária. Assegure-se de que a ferramenta eléctrica esteja desligada, antes de conectá-la à alimentação de rede e/ou ao acumulador, antes de levantá-la ou de transportá-la.** Se tiver o dedo no interruptor ao transportar a ferramenta eléctrica ou se o aparelho for conectado à alimentação de rede enquanto estiver ligado, poderão ocorrer acidentes.

- ▶ **Remover ferramentas de ajuste ou chaves de boca antes de ligar a ferramenta eléctrica.** Uma ferramenta ou chave que se encontre numa parte do aparelho em movimento pode levar a lesões.
- ▶ **Evite uma posição anormal. Mantenha uma posição firme e mantenha sempre o equilíbrio.** Desta forma é mais fácil controlar a ferramenta eléctrica em situações inesperadas.
- ▶ **Usar roupa apropriada. Não usar roupa larga nem jóias. Mantenha os cabelos e roupas afastados de peças em movimento.** Roupas frouxas, cabelos longos ou jóias podem ser agarrados por peças em movimento.
- ▶ **Se for possível montar dispositivos de aspiração ou de recolha, assegure-se de que estejam conectados e utilizados correctamente.** A utilização de uma aspiração de pó pode reduzir o perigo devido ao pó.
- ▶ **Não deixe que a familiaridade resultante de uma utilização frequente de ferramentas permita que você se torne complacente e ignore os princípios de segurança da ferramenta.** Uma acção descuidada pode causar ferimentos graves numa fracção de segundo.

Utilização e manuseio cuidadoso de ferramentas eléctricas

- ▶ **Não sobrecarregue a ferramenta eléctrica. Utilize a ferramenta eléctrica apropriada para o seu trabalho.** É melhor e mais seguro trabalhar com a ferramenta eléctrica apropriada na área de potência indicada.
- ▶ **Não utilizar uma ferramenta eléctrica com um interruptor defeituoso.** Uma ferramenta eléctrica que não pode mais ser ligada nem desligada, é perigosa e deve ser reparada.
- ▶ **Puxar a ficha da tomada e/ou remover o acumulador, se amovível, antes de executar ajustes na ferramenta eléctrica, de substituir acessórios ou de guardar as ferramentas eléctricas.** Esta medida de segurança evita o arranque involuntário da ferramenta eléctrica.
- ▶ **Guardar ferramentas eléctricas não utilizadas fora do alcance de crianças e não permitir que as pessoas que não estejam familiarizadas com o aparelho ou que não tenham lido estas instruções utilizem o aparelho.** Ferramentas eléctricas são perigosas se forem utilizadas por pessoas inexperientes.
- ▶ **Tratar a ferramenta eléctrica e os acessórios com cuidado. Controlar se as partes móveis do aparelho funcionam perfeitamente e não emperram, e se há peças quebradas ou danificadas que possam prejudicar o funcionamento da ferramenta eléctrica. Permitir que peças danificadas sejam reparadas antes da utilização.** Muitos acidentes têm como causa, a manutenção insuficiente de ferramentas eléctricas.
- ▶ **Mantém as ferramentas de corte afiadas e limpas.** Ferramentas de corte cuidadosamente tratadas e com cantos de corte afiados emperram com menos frequência e podem ser conduzidas com maior facilidade.
- ▶ **Utilizar a ferramenta eléctrica, acessórios, ferramentas de aplicação, etc. conforme estas**

instruções. Considerar as condições de trabalho e a tarefa a ser executada. A utilização de ferramentas eléctricas para outras tarefas a não ser as aplicações previstas, pode levar a situações perigosas.

- ▶ **Mantenha os punhos e as superfícies de agarrar secas, limpas e livres de óleo e massa consistente.** Punhos e superfícies de agarrar escorregadias não permitem o manuseio e controle seguros da ferramenta em situações inesperadas.

Serviço

- ▶ **Só permita que o seu aparelho seja reparado por pessoal especializado e qualificado e só com peças de reposição originais.** Desta forma é assegurado o funcionamento seguro do aparelho.

Instruções de segurança para serras circulares

Procedimentos de corte

- ▶ **⚠ PERIGO: Mantenha as mãos afastadas da zona de corte e do disco. Mantenha a segunda mão no punho auxiliar ou na carcaça do motor.** Se usar ambas as mãos para segurar a serra, estas não poderão ser cortadas pelo disco.
- ▶ **Não coloque as mãos por baixo da peça de trabalho.** A proteção não o protege do disco por baixo da peça de trabalho.
- ▶ **Ajuste a profundidade de corte à espessura da peça de trabalho.** Deverá estar visível menos de um dente completo dos dentes do disco por baixo da peça de trabalho.
- ▶ **Nunca apoie a peça nas suas mãos ou sobre a perna enquanto efetua o corte. Fixe a peça numa plataforma estável.** É importante suportar o corpo de forma adequada para minimizar a exposição deste, o bloqueio do disco ou a perda de controlo.
- ▶ **Segure a ferramenta eléctrica nas superfícies de agarrar isoladas, ao executar uma operação onde a ferramenta de corte possa entrar em contacto com cabos escondidos ou com o próprio cabo.** O contacto com um fio "sob tensão" irá colocar as partes metálicas expostas da ferramenta eléctrica também "sob tensão" e pode dar um choque eléctrico ao operador.
- ▶ **Ao efetuar cortes longitudinais, utilize sempre a guia de corte ou a guia de aresta reta.** Isto melhora a precisão de corte e reduz o risco de bloqueio do disco.
- ▶ **Utilize sempre discos com furos interiores com tamanho e forma corretos (diamante versus redondo).** Os discos que não coincidam com o hardware de montagem da serra ficam descentrados, causando perda de controlo.
- ▶ **Nunca utilize anilhas ou um parafuso de disco danificados ou incorretos.** As anilhas e o parafuso de disco foram especialmente concebidos para a sua serra, para excelente rendimento e uma operação segura.

Causas do efeito de coice e indicações relacionadas

- o efeito de coice é uma reação súbita a um disco de serra entalado, bloqueado ou desalinhado, causando um levantamento descontrolado da serra e a sua saída da peça de trabalho em direção ao operador;

- quando o disco é entalado ou bloqueado fortemente pelo corte a fechar, o disco para e a reação do motor aciona a unidade rapidamente para trás, em direção ao operador;

- se o disco ficar torcido ou desalinhado no corte, os dentes no chanfro posterior do disco podem entrar na superfície superior da madeira fazendo com que o disco suba para fora do corte e salte para trás, em direção ao operador.

O efeito de coice é o resultado de uma utilização abusiva e/ou condições ou procedimentos incorretos de utilização da serra e pode ser evitado tomando as precauções indicadas abaixo.

- ▶ **Segure a serra com firmeza com as duas mãos e posicione os braços de forma a poder resistir ao efeito de coice. Posicione o seu corpo de qualquer lado do disco, mas não em linha com este.** O efeito de coice pode fazer com que a serra salte para trás, mas as forças do efeito de coice podem ser controladas pelo operador se forem tomadas as devidas precauções.
- ▶ **Quando o disco está bloqueado ou se interromper um corte por qualquer motivo, solte o botão e mantenha a serra imóvel até que o disco pare por completo. Nunca tente retirar a serra da peça ou puxar a serra para trás enquanto o disco estiver em funcionamento, caso contrário pode ocorrer efeito de coice.** Investigue e tome as medidas necessárias para eliminar a causa do bloqueio do disco.
- ▶ **Quando reiniciar a serra com o disco na peça, centre o disco de serra no corte para que os dentes da serra não fiquem engatados no material.** Se um disco de serra bloquear, pode subir ou ressaltar da peça quando a serra é reiniciada.
- ▶ **Apoie painéis grandes para reduzir o risco de entalamento e o efeito de coice do disco.** Os painéis grandes tendem a abater sob o seu próprio peso. Coloque suportes sob o painel, de ambos os lados, junto à linha de corte e junto da extremidade do painel.
- ▶ **Não utilize discos rombos ou danificados.** Os discos não afiados ou mal ajustados produzem um corte estreito, causando fricção excessiva, bloqueio do disco e efeito de coice.
- ▶ **As alavancas de bloqueio do ajuste da profundidade do disco e do chanfro têm de estar apertadas e fixas antes de fazer o corte.** Se o ajuste do disco se deslocar durante o corte, pode causar o bloqueio e o efeito de coice do disco.
- ▶ **Tenha especial cuidado ao efetuar cortes em paredes existentes ou noutras áreas cegas.** O disco protuberante pode cortar objetos que podem provocar um efeito de coice.

Função da proteção inferior

- ▶ **Verifique se a proteção inferior está bem fechada antes de cada utilização. Não opere a lâmina se a proteção inferior não se deslocar livremente e fechar de imediato. Nunca fixe ou prenda a proteção inferior na posição aberta.** Se a serra cair acidentalmente, a proteção inferior pode ficar torcida. Levante a proteção inferior com o punho retrátil e certifique-se de que se desloca livremente e não toca no disco ou em qualquer outra parte, em todos os ângulos e profundidades de corte.
- ▶ **Verifique a operação da mola da proteção inferior. Se a proteção e a mola não estiverem a funcionar corretamente, têm de ser reparadas antes da utilização.** A proteção inferior pode funcionar lentamente devido a peças danificadas, depósitos pegajosos ou acumulação de resíduos.
- ▶ **A proteção inferior pode ser retraída manualmente apenas para cortes especiais, como "cortes de imersão" e "cortes compostos". Levante a proteção inferior pelo punho retrátil e assim que o disco entrar no material, a proteção inferior tem de ser solta.** Para todos os outros cortes, a proteção inferior deve operar automaticamente.
- ▶ **Verifique sempre se a proteção inferior está a cobrir o disco antes de colocar a serra sobre a bancada ou no chão.** Um disco desprotegido, a rodar livremente, irá fazer com que a serra se desloque para trás, cortando tudo o que estiver pelo caminho. Tenha atenção ao tempo que leva o disco a parar depois de soltar o botão.

Instruções de segurança adicionais

- ▶ **Não insira as mãos na remoção de aparas.** Pode sofrer ferimentos nas peças em rotação.
- ▶ **Não trabalhe com a serra acima do nível da cabeça.** Se o fizer, não terá controlo suficiente sobre a ferramenta elétrica.
- ▶ **Utilizar detetores apropriados, para encontrar cabos escondidos, ou consulte a companhia elétrica local.** O contacto com cabos elétricos pode provocar fogo e choques elétricos. Danos em tubos de gás podem levar à explosão. A penetração num cano de água causa danos materiais ou pode provocar um choque elétrico.
- ▶ **Não opere a ferramenta elétrica de forma estacionária.** Ela não é adequada para o funcionamento com mesa de serrar.
- ▶ **Fixar a peça a ser trabalhada.** Uma peça a ser trabalhada fixa com dispositivos de aperto ou com torno de bancada está mais firme do que segurada com a mão.
- ▶ **Ao fazer um "corte de imersão" que não é executado em ângulo reto, proteja a placa de guia contra deslocamento lateral.** Um deslocamento lateral pode fazer com que o disco de serra emperre, provocando um contragolpe.
- ▶ **Não use discos de serra de aço HSS.** Estes discos de serra podem quebrar facilmente.

- ▶ **Não serre metais ferrosos.** As aparas quentes podem incendiar o sistema de aspiração de pó.
- ▶ **Usar uma máscara de proteção contra pó.**
- ▶ **Esperre que a ferramenta elétrica pare completamente, antes de depositá-la.** A ferramenta de aplicação pode emperrar e levar à perda de controlo sobre a ferramenta elétrica.

Descrição do produto e do serviço



Leia todas as instruções de segurança e instruções. A inobservância das instruções de segurança e das instruções pode causar choque elétrico, incêndio e/ou ferimentos graves.

Respeite as figuras na parte da frente do manual de instruções.

Utilização adequada

A ferramenta elétrica é adequada para executar cortes longitudinais e transversais sobre apoios fixos em madeira, com um traçado de corte a direito ou em meia esquadria.

Com os respetivos discos de serra pode também serrar metais não ferrosos finos, p. e.x perfis.

O processamento de metais ferrosos está interdito.

Componentes ilustrados

A numeração dos componentes ilustrados refere-se à apresentação da ferramenta elétrica na página de esquemas.

- (1) Bloqueio de ligação para o interruptor de ligar/desligar
- (2) Interruptor de ligar/desligar
- (3) Punho adicional (superfície do punho isolada)
- (4) Tecla de bloqueio do veio
- (5) Escala de ângulo de meia-esquadria
- (6) Chave sextavada interior

- (7) Porca de orelhas para pré-seleção do ângulo de esquadria
- (8) Parafuso de orelhas para limitador paralelo
- (9) Visor de inspeção para linha de corte "CutControl" (PKS 55 A/PKS 55-2 A/PKS 66 A/PKS 66 AF/ PKS 66-2 AF)
- (10) Guia paralela
- (11) Capa de proteção pendular
- (12) Placa de base
- (13) Alavanca de ajuste para tampa de proteção pendular
- (14) Porca de orelhas para pré-seleção do ângulo de esquadria
- (15) Tampa de proteção
- (16) Expulsão de aparas
- (17) Punho (superfície do punho isolada)
- (18) Parafuso tensor com anilha
- (19) Flange de aperto
- (20) Disco de serra circular ^{a)}
- (21) Flange de admissão
- (22) Veio da serra
- (23) Mangueira de aspiração ^{a)}
- (24) Tubo de desvio para aparas
- (25) Caixa de pó/de aparas ^{a)}
- (26) Corrediça para a caixa de pó/de aparas
- (27) Alavanca tensora para pré-seleção da profundidade de corte
- (28) Escala de profundidade de corte
- (29) Marcação de corte 45°
- (30) Marcação de corte 0°
- (31) Calha de guia ^{a)}
- (32) Tecla para o travamento do carril de guia
- (33) Grampo ^{a)}

a) **Acessórios apresentados ou descritos não pertencem ao volume de fornecimento padrão. Todos os acessórios encontram-se no nosso programa de acessórios.**

Dados técnicos

Serra circular manual		PKS 55	PKS 55 A PKS 55-2 A	PKS 66 A PKS 66 AF ^{A)} PKS 66-2 AF ^{A)}
Número de produto		3 603 E00 0..	3 603 E01 0..	3 603 E02 0..
Potência nominal absorvida	W	1200	1200	1600
N.º de rotações em vazio	r.p.m.	5600	5600	5000
Máx. profundidade de corte				
– no ângulo de meia-esquadria 0°	mm	55	55	66
– no ângulo de meia-esquadria 45°	mm	38	38	48
Bloqueio do veio		●	●	●
CutControl		–	●	●
Caixa de pó/de aparas		–	●	●

Serra circular manual		PKS 55	PKS 55 A PKS 55-2 A	PKS 66 A PKS 66 AF ^{A)} PKS 66-2 AF ^{A)}
Dimensões placa de base	mm	288 x 153	288 x 153	327 x 160
Diâmetro máx. do disco de serra	mm	160	160	190
Diâmetro mín. do disco de serra	mm	150	150	184
Máx. espessura da base do disco	mm	1,8	1,8	1,8
Furo central	mm	20	20	30
Peso conforme EPTA-Procedure 01:2014	kg	3,9	3,9	5,4
Classe de proteção		□ / II	□ / II	□ / II

A) PKS 66 AF/PKS 66-2 AF com calha de guia

Os dados aplicam-se a uma tensão nominal [U] de 230 V. Com tensões divergentes e em versões específicas do país, estes dados podem variar. Processos de ligação provocam uma breve redução de tensão. Com condições de rede desfavoráveis podem ocorrer danos em outros aparelhos. Com impedâncias de rede inferiores a 0,36 Ohm não se devem esperar falhas.

Informação sobre ruídos/vibrações

Os valores de emissão de ruído foram determinados de acordo com **EN 62841-2-5**.

Normalmente, o nível sonoro de classe A da ferramenta elétrica compreende:

PKS 55:

Nível de pressão sonora **92 dB(A)**; nível de potência sonora **103 dB(A)**. Incerteza K = **3 dB**.

PKS 66:

Nível de pressão sonora **93 dB(A)**; nível de potência sonora **104 dB(A)**. Incerteza K = **3 dB**.

Utilizar proteção auditiva!

Valores totais de vibração a_h (soma dos vetores das três direções) e incerteza K determinada segundo **EN 62841-2-5**:

Serrar madeira: $a_h = 4,0 \text{ m/s}^2$, K = **1,5 m/s²**

Serrar metal: $a_h = 3,0 \text{ m/s}^2$, K = **1,5 m/s²**

O nível de vibrações indicado nestas instruções e o valor de emissões sonoras foram medidos de acordo com um processo de medição normalizado e podem ser utilizados para a comparação de ferramentas elétricas. Também são adequados para uma avaliação provisória das emissões sonoras e de vibrações.

O nível de vibrações indicado e o valor de emissões sonoras representam as aplicações principais da ferramenta elétrica. Se a ferramenta elétrica for utilizada para outras aplicações, com outras ferramentas de trabalho ou com manutenção insuficiente, é possível que o nível de vibrações e de emissões sonoras seja diferente. Isto pode aumentar sensivelmente a emissão sonora e de vibrações para o período completo de trabalho.

Para uma estimação exata da emissão sonora e de vibrações, também deveriam ser considerados os períodos nos quais o aparelho está desligado ou funciona, mas não está sendo utilizado. Isto pode reduzir a emissão sonora e de vibrações durante o completo período de trabalho.

Além disso também deverão ser estipuladas medidas de segurança para proteger o operador contra o efeito de vibrações, como por exemplo: manutenção de ferramentas

elétricas e acessórios, manter as mãos quentes e organização dos processos de trabalho.

Montagem

- ▶ **Só utilizar discos de serra com uma máxima velocidade admissível superior à velocidade da marcha em vazio da ferramenta elétrica.**

Introduzir/substituir o disco da serra circular

- ▶ **Antes de todos trabalhos na ferramenta elétrica deverá puxar a ficha de rede da tomada.**
- ▶ **Para a montagem do disco de serra é necessário usar luvas de proteção.** Há perigo de lesões no caso de um contacto com o disco de serra.
- ▶ **Nunca utilizar discos abrasivos como ferramentas de trabalho.**
- ▶ **Só utilizar discos de serra que correspondam aos dados característicos indicados nesta instrução de serviço e na ferramenta elétrica e que sejam controlados conforme EN 847-1 e respetivamente marcados.**

Selecionar disco de serra

Encontra um resumo dois discos de serra recomendados no final destas instruções.

Desmontar disco de serra (ver figura A)



Coloque a ferramenta elétrica para a troca de ferramenta sobre o topo da carcaça do motor.

- Prima e mantenha premida a tecla de bloqueio do veio **(4)**.
- ▶ **Só acione a tecla de bloqueio do veio (4) com o veio de retificação parado.** Caso contrário é possível que a ferramenta elétrica seja danificada.
- Desaperte com a chave sextavada interior **(6)** o parafusos tensor **(18)** no sentido de rotação **⚙**.
- Vire a tampa de proteção pendular **(11)** para trás e segure a mesma.

- Retire o flange de admissão (19) e o disco de serra (20) do veio da serra (22).

Montar o disco de serra (ver figura A)

Coloque a ferramenta elétrica para a troca de ferramenta sobre o topo da carcaça do motor.

- Limpe o disco de serra (20) e todos os meus elementos de aperto a montar.
- Vire a tampa de proteção pendular (11) para trás e segure a mesma.
- Coloque o disco de serra (20) no flange de admissão (21). O sentido de corte dos dentes (sentido das setas no disco de serra) e a seta do sentido de rotação na tampa de proteção (15) têm de coincidir.
- Coloque o flange de admissão (19) e aperte o parafuso tensor (18) no sentido de rotação . Certifique-se da posição de montagem correta do flange de admissão (21) e do flange de aperto (19).
- Prima e mantenha premida a tecla de bloqueio do veio (4).
- Com uma chave de sextavado interior (6), aperte o parafuso de aperto (18) no sentido de rotação . O binário de aperto deve ser de 6–9 Nm, o que corresponde ao aperto manual mais ¼ de volta.

Aspiração de pó/de aparas (ver figuras B–E)

Pós de materiais como por exemplo, tintas que contém chumbo, alguns tipos de madeira, minerais e metais, podem ser nocivos à saúde. O contacto ou a inalação dos pós pode provocar reações alérgicas e/ou doenças nas vias respiratórias do utilizador ou das pessoas que se encontrem por perto.

Certos pós, como por exemplo pó de carvalho e faia são considerados como sendo cancerígenos, especialmente quando juntos com substâncias para o tratamento de madeiras (cromato, produtos de proteção da madeira). Material que contém asbesto só deve ser processado por pessoal especializado.

- Se possível deverá usar um dispositivo de aspiração de pó apropriado para o material.
- Assegurar uma boa ventilação do local de trabalho.
- É recomendável usar uma máscara de proteção respiratória com filtro da classe P2.

Observe as diretivas para os materiais a serem processados, vigentes no seu país.

► **Evite a acumulação de pó no local de trabalho.** Pós podem entrar levemente em ignição.

Nota: Ao serrar use sempre o tubo de desvio (24) ou a caixa de pó/de aparas (25), para não levar com as aparas que caem.

O tubo de desvio (24) pode ser usado com ou sem a aspiração de pó/de aparas conectada. Rode o tubo de desvio conforma a aplicação de forma a que não leve com as aparas e insira-o bem na remoção de aparas (16).

Aspiração externa (ver figura B)

Insira uma mangueira de aspiração (23) (acessório) na remoção de aparas (16). Ligue a mangueira de aspiração (23) a um aspirador (acessório). Encontra um resumo da ligação aos diferentes aspiradores no final deste manual.

A ferramenta elétrica pode ser ligada diretamente a uma tomada de um aspirador universal Bosch com dispositivo de arranque remoto. Este é iniciado automaticamente quando se liga a ferramenta elétrica.

O aspirador de pó deve ser apropriado para o material a ser trabalhado.

Utilize um aspirador especial para aspirar pó que seja extremamente nocivo à saúde, cancerígeno ou seco.

Aspiração integrada (ver figuras C – E)

A caixa de pó/de aparas (25) pode ser usada para trabalhos de menor dimensão com cursor fechado (26). Nos trabalhos de maior dimensão deixe o cursor aberto para que as aparas possam cair para fora.

Insira a caixa de pó/de aparas (25) na remoção de aparas (16).

Esvazie a caixa de pó/de aparas (25) atempadamente para garantir a eficiência.

Para remover a caixa de pó/de aparas (25) puxe-a da remoção de aparas (16). Pressione o cursor (26) para cima e rode a caixa de pó/de aparas (25) para o lado e esvazie-a.

Limpe o bocal de ligação da caixa de pó/de aparas (25) antes de encaixar.

Funcionamento

► **Antes de todos trabalhos na ferramenta elétrica deverá puxar a ficha de rede da tomada.**

Modos de operação

Ajustar profundidade de corte (ver figura F)

► **Adapte a profundidade de corte à espessura da peça.** Deveria estar visível, menos do que uma completa altura de dente por debaixo da peça a ser trabalhada.

Soltar a alavanca de aperto (27). Para profundidades de corte mais pequenas puxe a serra da placa de base (12), para profundidades de corte maiores pressione a serra para a placa de base (12). Ajuste a medida desejada na escala de profundidades de corte. Aperte novamente a alavanca de aperto (27).

Ajustar o ângulo de meia-esquadria

Solte as porcas de orelhas (7) e (14). Deslocar lateralmente o disco de serra. Ajuste a medida desejada na escala (5).

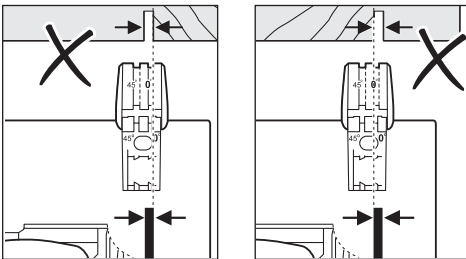
Volte a apertar as porcas de orelhas (7) e (14).

Nota: No caso de corte em meia-esquadria, a profundidade de corte é inferior ao valor indicado na escala de profundidades de corte (28).

Marcações de corte (ver figura G) (PKS 55 A/PKS 55-2 A/PKS 66 A/PKS 66 AF/ PKS 66-2 AF)

O visor de inspeção "CutControl" (9) rebatível destina-se à introdução precisa da serra circular na linha de corte colocada sobre a peça. O visor de inspeção "CutControl" (9) tem uma marca para o corte em ângulo reto e em ângulo de 45°.

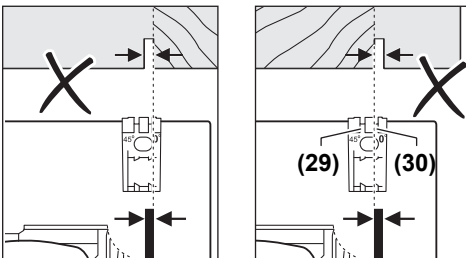
A marcação de corte 0° (30) indica a posição do disco de serra num corte em ângulo reto. A marcação de corte 45° (29) indica a posição do disco de serra num corte num ângulo de 45°.



Para um corte à medida, coloque a serra circular junto à peça, tal como é ilustrado na imagem. É recomendável executar um corte de teste.

Marcações de corte (PKS 55)

A marcação de corte 0° (30) indica a posição do disco de serra num corte em ângulo reto. A marcação de corte 45° (29) indica a posição do disco de serra num corte num ângulo de 45°.



Para um corte à medida, coloque a serra circular junto à peça, tal como é ilustrado na imagem. É recomendável executar um corte de teste.

Colocação em funcionamento

- **Observar a tensão de rede! A tensão da fonte de corrente elétrica deve coincidir com os dados que constam na placa de características da ferramenta elétrica. Ferramentas elétricas marcadas para 230 V também podem ser operadas com 220 V.**

Ligar/desligar

Para a **colocação em funcionamento** da ferramenta elétrica, acionar primeiro o bloqueio de ligação (1) e premir **de seguida** o interruptor de ligar/desligar (2) e manter premido.

Para **desligar** a ferramenta elétrica, liberte o interruptor de ligar/desligar (2).

Nota: Por motivos de segurança o interruptor de ligar/desligar (2) não pode ser travado, mas deve permanecer premido durante o funcionamento.

Instruções de trabalho

- **Antes de todos trabalhos na ferramenta elétrica deverá puxar a ficha de rede da tomada.**

A largura de corte varia de acordo com a lâmina de serra utilizada.

Proteger os discos de serra contra golpes e pancadas.

Desloque a ferramenta elétrica uniformemente e com ligeiro avanço no sentido de corte. Um avanço muito forte reduz consideravelmente a durabilidade dos acessórios e pode prejudicar a ferramenta elétrica.

A potência de serragem e a qualidade de corte dependem do estado e da forma dos dentes do disco de serra. Portanto só deverá utilizar discos de serra afiados e apropriados para o material a ser trabalhado.

Serrar madeira

A seleção correta da lâmina de serra depende do tipo de madeira, da qualidade da madeira e se são necessários cortes longitudinais ou transversais.

Cortes longitudinais em abeto são produzidas aparas em formato espiral. A expulsão de aparas (16) pode ficar entupida.

O pó de faia e carvalho são especialmente prejudiciais para a saúde, por isso trabalhe sempre com dispositivo de aspiração de pó.

Serrar metais não ferrosos

Nota: Use apenas um disco de serra afiado próprio para metal não-ferroso. Isto assegura um corte impecável e evita que a lâmina de serra emperre.

Deslize a ferramenta elétrica ligada contra a peça e comece a serrar com cuidado. A seguir continue a trabalhar com pouco avanço e sem interrupção.

Comece o corte em perfis sempre do lado mais estreito, nos perfis em U sempre no lado aberto. Apoie perfis compridos, para evitar um contragolpe da ferramenta se o disco de serra ficar preso.

Serrar com guia paralela (ver figura H)

A guia paralela (10) permite cortes exatos ao longo da aresta da peça, ou seja, o corte de tiras iguais.

Solte a porca de orelhas (8) e empurre a escala da guia paralela (10) pela guia da placa de base (12). Ajuste a largura de corte desejada como valor de escala na respetiva marcação de corte (30) ou (29), ver seção "Marcações de corte". Aperte novamente a porca de orelhas (8).

Serrar com calha de guia (ver figuras I-K)

Com a ajuda da calha de guia (31) pode efetuar cortes retos. O revestimento aderente evita o deslizeamento da calha de guia e protege a superfície da peça.

A calha de guia (31) pode ser prolongada. Para isso rode a calha de guia (31) em 180° e insira as duas calhas de guia (31) juntas. Para prender pressione a tecla (32). Para desmontar pressione a tecla (32) no outro lado e separe as calhas de guia (31).

A calha de guia (31) tem duas marcações no lado de cima. O lado com a marcação "90°" é usada para o corte em ângulo reto, o lado com a marcação "45°" é usada para outros cortes em meia-esquadria.

A tira de borracha na calha de guia oferece uma proteção contra o arranque de aparas em cortes a 90° e 45°, que ao serrar derivados de madeira evita que a superfície lasque. Durante o primeiro corte o lábio de borracha é adaptado à sua serra circular e cortado um pouco.

Nota: A calha de guia (31) tem de encostar sempre à face, no lado da peça a começar a serrar, e não pode ficar saliente.

Se a calha de guia (31) ficar saliente na extremidade da peça, não deixe a serra circular ficar na calha de guia (31), sem segurar a serra circular. A calha de guia (31) é de plástico e não suporta a serra circular.

Fixe a calha de guia (31) com grampos especiais (33) na peça. Certifique-se de que a superfície abaulada no lado interior do grampo (33) encaixa no respetivo roço da calha de guia (31).

Ligue a ferramenta elétrica e desloque-a uniformemente e com ligeiro avanço no sentido de corte.

Manutenção e assistência técnica

Manutenção e limpeza

- ▶ **Antes de todos trabalhos na ferramenta elétrica deverá puxar a ficha de rede da tomada.**
- ▶ **Manter a ferramenta elétrica e as aberturas de ventilação sempre limpas, para trabalhar bem e de forma segura.**

Se for necessário instalar um cabo de ligação, a instalação deve ser feita pela **Bosch** ou por um centro de serviço autorizado para ferramentas elétricas **Bosch**, para evitar perigos de segurança.

A cobertura de proteção pendular tem de poder movimentar-se sempre livremente e fechar-se automaticamente. Portanto, deverá manter a área em volta da cobertura de proteção pendular sempre limpa. Elimine pó e aparas com um pincel.

Os discos de serra não revestidos podem ser protegidos contra a formação de corrosão com uma camada fina de óleo. Remover o óleo antes de serrar, caso contrário poderão surgir nódoas na madeira.

Resíduos de resina ou de aglutinante no disco de serra reduzem a qualidade de corte. Portanto deverá sempre limpar o disco de serra imediatamente após a utilização.

Serviço pós-venda e aconselhamento

O serviço pós-venda responde às suas perguntas a respeito de serviços de reparação e de manutenção do seu produto,

assim como das peças sobressalentes. Desenhos explodidos e informações acerca das peças sobressalentes também em:

www.bosch-pt.com

A nossa equipa de consultores Bosch esclarece com prazer todas as suas dúvidas a respeito dos nossos produtos e acessórios.

Indique para todas as questões e encomendas de peças sobressalentes a referência de 10 dígitos de acordo com a placa de características do produto.

Portugal

Robert Bosch LDA
Avenida Infante D. Henrique
Lotes 2E – 3E
1800 Lisboa

Para efetuar o seu pedido online de peças entre na página www.ferramentasbosch.com.
Tel.: 21 8500000
Fax: 21 8511096

Encontra outros endereços da assistência técnica em:

www.bosch-pt.com/serviceaddresses

Eliminação

Ferramentas elétricas, acessórios e embalagens devem ser enviados a uma reciclagem ecológica de matérias-primas.



Não deitar ferramentas elétricas no lixo doméstico!

Apenas para países da UE:

De acordo com a diretiva europeia 2012/19/UE para aparelhos elétricos e eletrónicos velhos, e com as respetivas realizações nas leis nacionais, as ferramentas elétricas que não servem mais para a utilização, devem ser enviadas separadamente a uma reciclagem ecológica.

No caso de uma eliminação incorreta, os aparelhos elétricos e eletrónicos antigos podem ter efeitos nocivos no ambiente e na saúde humana devido à possível presença de substâncias perigosas.

Italiano

Avvertenze di sicurezza

Avvertenze generali di sicurezza per elettrotensili

ATTENZIONE Leggere tutte le avvertenze di pericolo, le istruzioni operative, le figure e le specifiche fornite in dotazione al presente elettrotensile. Il mancato rispetto di tutte le istruzioni sottolencate potrà comportare il pericolo di scosse elettriche, incendi e/o gravi lesioni.

Conservare tutte le avvertenze di pericolo e le istruzioni operative per ogni esigenza futura.

Il termine "elettroutensile" riportato nelle avvertenze fa riferimento ai dispositivi dotati di alimentazione elettrica (a filo) o a batteria (senza filo).

Sicurezza della postazione di lavoro

- ▶ **Conservare l'area di lavoro pulita e ben illuminata.** Zone disordinate o buie possono essere causa di incidenti.
- ▶ **Evitare di impiegare l'elettroutensile in ambienti soggetti al rischio di esplosioni nei quali siano presenti liquidi, gas o polveri infiammabili.** Gli elettroutensili producono scintille che possono far infiammare la polvere o i gas.
- ▶ **Tenere lontani i bambini ed altre persone durante l'impiego dell'elettroutensile.** Eventuali distrazioni potranno comportare la perdita del controllo sull'elettroutensile.

Sicurezza elettrica

- ▶ **La spina di allacciamento alla rete dell'elettroutensile deve essere adatta alla presa. Evitare assolutamente di apportare qualsivoglia modifica alla spina. Non utilizzare spine adattatrici con elettroutensili dotati di collegamento a terra.** Le spine non modificate e le prese adatte allo scopo riducono il rischio di scosse elettriche.
- ▶ **Evitare il contatto fisico con superfici collegate a terra, come tubi, radiatori, fornelli elettrici e frigoriferi.** Sussiste un maggior rischio di scosse elettriche nel momento in cui il corpo è messo a massa.
- ▶ **Custodire l'elettroutensile al riparo dalla pioggia o dall'umidità.** La penetrazione dell'acqua in un elettroutensile aumenta il rischio di una scossa elettrica.
- ▶ **Non usare il cavo per scopi diversi da quelli previsti. Non usare il cavo per trasportare o appendere l'elettroutensile, né per estrarre la spina dalla presa di corrente. Non avvicinare il cavo a fonti di calore, olio, spigoli taglienti e parti della macchina in movimento.** I cavi danneggiati o aggrovigliati aumentano il rischio d'insorgenza di scosse elettriche.
- ▶ **Se si utilizza l'elettroutensile all'aperto, impiegare un cavo di prolunga adatto per l'uso all'esterno.** L'uso di un cavo di prolunga omologato per l'impiego all'esterno riduce il rischio d'insorgenza di scosse elettriche.
- ▶ **Qualora non fosse possibile evitare di utilizzare l'elettroutensile in un ambiente umido, usare un interruttore di protezione dalle correnti di guasto (RCD).** L'uso di un interruttore di sicurezza riduce il rischio di una scossa elettrica.

Sicurezza delle persone

- ▶ **Quando si utilizza un elettroutensile è importante restare vigili, concentrarsi su ciò che si sta facendo ed operare con giudizio. Non utilizzare l'elettroutensile in caso di stanchezza o sotto l'effetto di droghe, alcool o medicinali.** Un attimo di distrazione durante l'uso dell'elettroutensile può essere causa di gravi incidenti.
- ▶ **Utilizzare gli appositi dispositivi di protezione individuali. Indossare sempre gli occhiali protettivi.** L'im-

piego, in condizioni appropriate, di dispositivi di protezione quali maschera antipolvere, scarpe antinfortunistiche antiscivolo, elmetto di protezione, protezioni acustiche, riduce il rischio di infortuni.

- ▶ **Evitare l'accensione involontaria dell'elettroutensile. Prima di collegare l'elettroutensile all'alimentazione di corrente e/o alla batteria, prima di prenderlo o trasportarlo, assicurarsi che sia spento.** Tenendo il dito sopra l'interruttore mentre si trasporta l'elettroutensile oppure collegandolo all'alimentazione di corrente con l'interruttore inserito, si vengono a creare situazioni pericolose in cui possono verificarsi seri incidenti.
- ▶ **Prima di accendere l'elettroutensile togliere qualsiasi attrezzo di regolazione o chiave utilizzata.** Un accessorio oppure una chiave che si trovi in una parte rotante della macchina può provocare seri incidenti.
- ▶ **Evitare di assumere posture anomale. Mantenere appoggio ed equilibrio adeguati in ogni situazione.** In questo modo è possibile controllare meglio l'elettroutensile in caso di situazioni inaspettate.
- ▶ **Indossare indumenti adeguati. Non indossare vestiti larghi, né gioielli. Tenere capelli e vestiti lontani da parti in movimento.** Vestiti larghi, gioielli o capelli lunghi potranno impigliarsi in parti in movimento.
- ▶ **Se l'utensile è dotato di un apposito attacco per dispositivi di aspirazione e raccolta polvere, accertarsi che gli stessi siano collegati ed utilizzati in modo conforme.** L'utilizzo di un'aspirazione polvere può ridurre lo svilupparsi di situazioni pericolose dovute alla polvere.
- ▶ **Evitare che la confidenza derivante da un frequente uso degli utensili si trasformi in superficialità e vengano trascurate le principali norme di sicurezza.** Una mancanza di attenzione può causare gravi lesioni in una frazione di secondo.

Trattamento accurato ed uso corretto degli elettroutensili

- ▶ **Non sottoporre l'elettroutensile a sovraccarico. Utilizzare l'elettroutensile adeguato per l'applicazione specifica.** Con un elettroutensile adatto si lavora in modo migliore e più sicuro nell'ambito della sua potenza di prestazione.
- ▶ **Non utilizzare l'elettroutensile qualora l'interruttore non consenta un'accensione/uno spegnimento corretti.** Un elettroutensile con l'interruttore rotto è pericoloso e deve essere aggiustato.
- ▶ **Prima di eseguire eventuali regolazioni, sostituire accessori o riporre la macchina al termine del lavoro, estrarre sempre la spina dalla presa di corrente e/o togliere la batteria, se rimovibile.** Tale precauzione eviterà che l'elettroutensile possa essere messo in funzione involontariamente.
- ▶ **Riporre gli elettroutensili fuori della portata dei bambini durante i periodi di inutilizzo e non consentire l'uso degli utensili stessi a persone inesperte o che non abbiano letto le presenti istruzioni.** Gli elettrouten-

sili sono macchine pericolose quando vengono utilizzati da persone non dotate di sufficiente esperienza.

- ▶ **Eseguire la manutenzione degli elettroutensili e relativi accessori. Verificare la presenza di un eventuale disallineamento o inceppamento delle parti mobili, la rottura di componenti o qualsiasi altra condizione che possa pregiudicare il corretto funzionamento dell'elettroutensile stesso. Se danneggiato, l'elettroutensile dovrà essere riparato prima dell'uso.** Numerosi incidenti vengono causati da elettroutensili la cui manutenzione è stata effettuata poco accuratamente.
- ▶ **Mantenere gli utensili da taglio affilati e puliti.** Gli utensili da taglio curati con particolare attenzione e con taglianti affilati s'inceppano meno frequentemente e sono più facili da condurre.
- ▶ **Utilizzare sempre l'elettroutensile, gli accessori e gli utensili specifici ecc. in conformità alle presenti istruzioni, tenendo conto delle condizioni di lavoro e delle operazioni da eseguire.** L'impiego di elettroutensili per usi diversi da quelli consentiti potrà dar luogo a situazioni di pericolo.
- ▶ **Mantenere impugnature e superfici di presa asciutte, pulite e prive di olio e grasso.** Impugnature e superfici di presa scivolose non consentono di manipolare e controllare l'utensile in caso di situazioni inaspettate.

Assistenza

- ▶ **Fare riparare l'elettroutensile da personale specializzato ed utilizzando solo parti di ricambio identiche.** In tale maniera potrà essere salvaguardata la sicurezza dell'elettroutensile.

Avvertenze di sicurezza per seghe circolari

Procedure di taglio

- ▶ **⚠ PERICOLO: mantenere le mani a distanza dall'area di taglio e dalla lama. Mantenere l'altra mano sull'impugnatura supplementare, oppure sulla carcassa motore.** Tenendo l'utensile da taglio con entrambe le mani, si eviterà il rischio di lesioni da parte della lama.
- ▶ **Non inserire le mani sotto al pezzo in lavorazione.** La protezione non comprende la zona della lama sotto al pezzo in lavorazione.
- ▶ **Regolare la profondità di taglio in base allo spessore del pezzo in lavorazione.** Nella zona sotto al pezzo in lavorazione dovrà essere visibile meno di un intero dente della lama.
- ▶ **Non tenere mai il pezzo in lavorazione fra le mani o sulle gambe durante il taglio. Assicurare il pezzo in lavorazione su una superficie stabile.** È importante sostenere correttamente il pezzo in lavorazione, in modo da ridurre al minimo rischi per l'incolumità, inceppamenti della lama o perdite di controllo.
- ▶ **Afferrare e tenere l'elettroutensile esclusivamente sulle superfici isolate dell'impugnatura, qualora si eseguano operazioni in cui l'utensile da taglio potrebbe venire a contatto con cavi elettrici nascosti o con il**

cavo di alimentazione dell'elettroutensile stesso. In caso di contatto con un cavo sotto tensione, la tensione potrebbe trasmettersi anche alle parti metalliche esposte dell'elettroutensile, provocando la folgorazione dell'utilizzatore.

- ▶ **Quando si esegue un taglio longitudinale, utilizzare sempre una guida parallela o una guida per bordi rettilinei.** In tale modo, il taglio risulterà più preciso e si ridurrà il rischio d'inceppamento della lama.
- ▶ **Utilizzare sempre lame con foro per il mandrino di forma e dimensioni corrette (forma quadrangolare o circolare).** L'utilizzo di lame non coincidenti con il fissaggio della sega comporterebbe un funzionamento scentrato, con conseguente perdita di controllo.
- ▶ **Non utilizzare in alcun caso rondelle o bulloni per lame danneggiati o di tipo non corretto.** Le rondelle e il bullone delle lame sono stati progettati espressamente per l'utensile da taglio del caso, per garantirne un funzionamento sicuro e prestazioni ottimali.

Cause dei contraccolpi e relative avvertenze

- I contraccolpi sono reazioni improvvise derivati da intrappolamento, inceppamento o disallineamento di una lama, a causa dei quali la sega, fuori controllo, fuoriesce dal pezzo in lavorazione in direzione dell'utilizzatore.

- Se la lama rimane intrappolata o fortemente inceppata nell'intaglio, essa si arresterà e la reazione del motore farà arretrare rapidamente l'unità in direzione dell'utilizzatore.

- Se la lama si torce o si disallinea all'interno del taglio, i denti sul dorso della lama stessa potrebbero penetrare nella superficie del materiale, facendola improvvisamente risalire dall'intaglio e proiettandola all'indietro in direzione dell'utilizzatore.

I contraccolpi sono causati da un impiego errato della sega e/o da procedure o condizioni d'impiego non conformi e si possono evitare adottando le precauzioni indicate di seguito.

- ▶ **Mantenere una salda presa sull'utensile da taglio con entrambe le mani e posizionare le braccia in modo da poter contrastare eventuali forze di contraccolpo. Posizionarsi sull'uno o sull'altro lato rispetto alla lama, evitando di collocarsi in linea con la lama stessa.** Un contraccolpo potrebbe proiettare l'utensile da taglio all'indietro; tuttavia, l'utilizzatore può controllare le forze di contraccolpo, adottando le opportune precauzioni.
- ▶ **Qualora la lama si inceppi, o se occorre interrompere il taglio per qualsiasi ragione, rilasciare l'interruttore e mantenere fermo l'utensile da taglio fino a quando la lama non si sia completamente arrestata. Non tentare in alcun caso di rimuovere l'utensile da taglio dal pezzo in lavorazione, né di estrarlo all'indietro, quando la lama sia ancora in rotazione o possano verificarsi contraccolpi.** Ricercare la causa dell'inceppamento della lama e adottare gli opportuni provvedimenti.
- ▶ **Quando si riavvia la sega nel pezzo in lavorazione, centrare la lama nell'intaglio, affinché i denti siano incastrati nel materiale.** Se una lama è inceppata, essa potrebbe risalire dal pezzo in lavorazione o provocare contraccolpi al riavvio dell'utensile da taglio.

► **Sostenere i pannelli di grandi dimensioni, per ridurre al minimo gli inceppamenti e i contraccolpi della lama.**

I pannelli di grandi dimensioni tendono a flettersi sotto il loro peso. I supporti andranno posti sotto al pannello, su entrambi i lati, in prossimità della linea di taglio e del bordo del pannello stesso.

► **Non utilizzare lame che abbiano perso il filo, oppure danneggiate.** Lama non affilate o con dentatura non appropriata creerebbero intagli troppo stretti, causando eccessivo attrito, inceppamenti della lama e contraccolpi.

► **Le leve di fissaggio, che regolano la profondità della lama e l'inclinazione del taglio, dovranno essere serrate e ben salde in posizione prima d'iniziare il taglio.**

Eventuali spostamenti della regolazione della lama durante il taglio potrebbero causare inceppamenti e contraccolpi.

► **Adottare particolare cautela nell'eseguire tagli su pareti preesistenti o su altri punti non visibili.** La parte sporgente della lama potrebbe tagliare oggetti che causano contraccolpi.

Funzione della protezione inferiore

► **Prima di ogni utilizzo, controllare che la protezione inferiore sia chiusa correttamente. Non utilizzare la sega se la protezione inferiore non si sposta liberamente e non si chiude istantaneamente. Non fissare, né serrare in alcun caso la protezione inferiore in posizione aperta.** In caso di caduta accidentale della sega, la protezione inferiore potrebbe piegarsi. Sollevare la protezione inferiore con l'impugnatura retrattile ed accertarsi che la protezione si sposti liberamente e non entri in contatto con la lama, né con alcuna altra parte, a tutti gli angoli e a tutte le profondità di taglio.

► **Controllare la funzionalità della molla della protezione inferiore. Qualora la protezione o la molla non funzionino correttamente, prima di utilizzare l'utensile occorrerà sottoporle a manutenzione.** La protezione inferiore potrebbe funzionare lentamente in caso di parti danneggiate, depositi di gomma o accumuli di frammenti.

► **La protezione inferiore può essere retratta manualmente soltanto per eseguire tagli speciali, quali ad esempio "tagli ad immersione" o "tagli misti". Sollevare la protezione inferiore agendo sull'impugnatura retrattile; la protezione inferiore andrà rilasciata non appena la lama penetra nel materiale.** Per tutti gli altri tipi di taglio, la protezione inferiore deve funzionare automaticamente.

► **Accertarsi sempre che la protezione inferiore copra la lama, prima di sistemare la sega sul banco o sul pavimento.** Una lama non protetta che ruoti per inerzia farà spostare all'indietro la sega, che taglierà qualunque cosa si trovi sul percorso. Tenere presente il tempo di arresto della lama successivamente al rilascio dell'interruttore.

► **Accertarsi sempre che la protezione inferiore copra la lama, prima di sistemare la sega sul banco o sul pavimento.** Una lama non protetta che ruoti per inerzia farà spostare all'indietro la sega, che taglierà qualunque cosa si trovi sul percorso. Tenere presente il tempo di arresto della lama successivamente al rilascio dell'interruttore.

Avvertenze di sicurezza supplementari

► **Non inserire le mani nella zona di espulsione trucioli.** Le parti rotanti potrebbero causare lesioni.

► **Non eseguire lavori verso l'alto con la sega.** In questo modo non si avrebbe sufficiente controllo sull'elettrotentore stesso.

► **Al fine di rilevare linee di alimentazione nascoste, utilizzare apparecchiature di ricerca adatte oppure rivolgersi alla società erogatrice locale.** Un contatto con cavi elettrici può provocare lo sviluppo di incendi e di scosse elettriche. Danneggiando una tubazione del gas si può creare il pericolo di esplosioni. Penetrando una tubazione dell'acqua si provocano seri danni materiali oppure vi è il pericolo di provocare una scossa elettrica.

► **Non utilizzare l'elettrotentore in modo stazionario su un banco.** Non è concepito per l'impiego con un banco sega.

► **Fissare il pezzo in lavorazione.** Un pezzo in lavorazione può essere bloccato con sicurezza in posizione solo utilizzando un apposito dispositivo di serraggio oppure una morsa a vite e non tenendolo con la semplice mano.

► **In caso di tagli dal pieno eseguiti non ad angolo retto, assicurare la piastra di guida della sega affinché non possa spostarsi di lato.** Uno spostamento laterale può provocare l'inceppamento della lama e, di conseguenza, un contraccolpo.

► **Non utilizzare lame in acciaio HSS.** Le lame di questo tipo possono rompersi facilmente.

► **Non tagliare metalli ferrosi.** I trucioli incandescenti possono incendiare il sistema di aspirazione della polvere.

► **Indossare una maschera di protezione contro la polvere.**

► **Prima di posare l'elettrotentore, attendere sempre che si sia arrestato completamente.** L'accessorio può incepparsi e comportare la perdita di controllo dell'elettrotentore.

Descrizione del prodotto e dei servizi forniti



Leggere tutte le avvertenze e disposizioni di sicurezza. La mancata osservanza delle avvertenze e disposizioni di sicurezza può causare folgorazioni, incendi e/o lesioni di grave entità.

Si prega di osservare le immagini nella prima parte delle istruzioni per l'uso.

Utilizzo conforme

Utilizzandolo su appoggi fissi, l'elettrotentore è idoneo per eseguire nel legno tagli longitudinali e trasversali sia in linea retta sia obliqui. Con lame di tipo idoneo è inoltre possibile tagliare metalli non ferrosi a pareti sottili, ad es. profilati.

La lavorazione di metalli ferrosi non è consentita.

Componenti illustrati

La numerazione dei componenti illustrati si riferisce all'illustrazione dell'elettrotentore che si trova sulla pagina con la rappresentazione grafica.

- | | |
|--|---|
| <ul style="list-style-type: none"> (1) Pulsante di sicurezza dell'interruttore di avvio/arresto (2) Interruttore di avvio/arresto (3) Impugnatura supplementare (superficie di presa isolata) (4) Pulsante di bloccaggio dell'alberino (5) Scala per angoli obliqui (6) Chiave a brugola (7) Vite ad alette per preselezione dell'angolo obliquo (8) Vite ad alette per guida parallela (9) Finestrella d'ispezione linea di taglio «CutControl» (PKS 55 A/PKS 55-2 A/PKS 66 A/PKS 66 AF/ PKS 66-2 AF) (10) Guida parallela (11) Cuffia di protezione oscillante (12) Piastra di base (13) Leva di regolazione per cuffia di protezione oscillante (14) Vite ad alette per preselezione dell'angolo obliquo (15) Cuffia di protezione (16) Espulsione trucioli | <ul style="list-style-type: none"> (17) Impugnatura (superficie di presa isolata) (18) Vite di serraggio con rondella (19) Flangia di serraggio (20) Lama circolare ^{a)} (21) Flangia di montaggio (22) Alberino della sega (23) Tubo di aspirazione ^{a)} (24) Tubo di deviazione per trucioli (25) Cassetta di raccolta polvere/trucioli ^{a)} (26) Scorrevole per cassetta di raccolta polvere/trucioli (27) Levetta di fissaggio per preselezione della profondità di taglio (28) Scala della profondità di taglio (29) Marcatura di taglio a 45° (30) Marcatura di taglio a 0° (31) Binario di guida ^{a)} (32) Pulsante di bloccaggio binario di guida (33) Morsetto a vite ^{a)} |
|--|---|

a) L'accessorio illustrato oppure descritto non è compreso nel volume di fornitura standard. L'accessorio completo è contenuto nel nostro programma accessori.

Dati tecnici

Sega circolare		PKS 55	PKS 55 A PKS 55-2 A	PKS 66 A PKS 66 AF ^{A)} PKS 66-2 AF ^{A)}
Codice prodotto		3 603 E00 0..	3 603 E01 0..	3 603 E02 0..
Potenza assorbita nominale	Watt	1200	1200	1600
Numero di giri a vuoto	giri/min	5600	5600	5000
Profondità di taglio max.				
– con angolo obliquo 0°	mm	55	55	66
– con angolo obliquo 45°	mm	38	38	48
Bloccaggio dell'alberino		●	●	●
CutControl		–	●	●
Cassetta di raccolta polvere/trucioli		–	●	●
Dimensioni della piastra di base	mm	288 x 153	288 x 153	327 x 160
Diametro max. della lama	mm	160	160	190
Diametro min. della lama	mm	150	150	184
Spessore max. del corpo lama	mm	1,8	1,8	1,8
Foro di attacco	mm	20	20	30
Peso secondo EPTA-Procedure 01:2014	kg	3,9	3,9	5,4
Classe di protezione		□/II	□/II	□/II

A) PKS 66 AF/PKS 66-2 AF con binario di guida

I dati sono validi per una tensione nominale [U] di 230 V. In caso di tensioni differenti e di versioni per Paesi specifici, tali dati potranno variare. Le operazioni di accensione producono temporanei abbassamenti di tensione. In caso di condizioni di rete sfavorevoli, potrebbero verificarsi disturbi in altri dispositivi. Con impedenze di rete inferiori a 0,36 Ohm, non dovrebbero verificarsi anomalie.

Informazioni su rumorosità e vibrazioni

Valori di emissione acustica rilevati conformemente a **EN 62841-2-5**.

Il livello di rumorosità ponderato A dell'elettrotensile è tipicamente di:

PKS 55:

Livello di pressione acustica **92 dB(A)**; livello di potenza sonora **103 dB(A)**. Grado d'incertezza $K = 3$ dB.

PKS 66:

Livello di pressione acustica **93 dB(A)**; livello di potenza sonora **104 dB(A)**. Grado d'incertezza $K = 3$ dB.

Indossare protezioni per l'udito!

Valori di oscillazione totali a_n (somma vettoriale delle tre direzioni) e grado d'incertezza K , rilevati conformemente a **EN 62841-2-5**:

Taglio su legno: $a_n = 4,0 \text{ m/s}^2$, $K = 1,5 \text{ m/s}^2$

Taglio su metallo: $a_n = 3,0 \text{ m/s}^2$, $K = 1,5 \text{ m/s}^2$

Il livello di vibrazione ed il valore di emissione acustica indicati nelle presenti istruzioni sono stati rilevati conformemente ad una procedura di misurazione unificata e sono utilizzabili per confrontare gli elettrotensili. Le stesse procedure sono idonee anche per una valutazione temporanea del livello di vibrazione e dell'emissione acustica.

Il livello di vibrazione ed il valore di emissione acustica sono riferiti agli impieghi principali dell'elettrotensile; qualora, tuttavia, l'elettrotensile venisse utilizzato per altre applicazioni, oppure con accessori differenti o in caso di insufficiente manutenzione, il livello di vibrazione ed il valore di emissione acustica potrebbero variare. Ciò potrebbe aumentare sensibilmente l'emissione di vibrazioni e l'emissione acustica sull'intero periodo di funzionamento.

Per valutare con precisione i valori di vibrazione e di emissione acustica, andranno considerati anche i periodi nei quali l'utensile sia spento, oppure acceso, ma non utilizzato. Ciò potrebbe ridurre sensibilmente l'emissione di vibrazioni e l'emissione acustica sull'intero periodo di funzionamento.

Adottare misure di sicurezza supplementari per proteggere l'operatore dall'effetto delle vibrazioni: ad esempio, sottoponendo a manutenzione l'elettrotensile e gli utensili accessori, mantenendo calde le mani e organizzando i vari processi di lavoro.

Montaggio

- **Utilizzare esclusivamente lame la cui velocità massima ammessa sia maggiore di quella del funzionamento a vuoto dell'elettrotensile in dotazione.**

Inserimento/sostituzione della lama circolare

- **Prima di qualunque intervento sull'elettrotensile estrarre la spina di rete dalla presa.**
- **Durante il montaggio della lama, indossare guanti protettivi.** Toccando la lama vi è il pericolo di incidenti.
- **Non utilizzare in nessun caso mole abrasive come utensile accessorio.**

- **Utilizzare esclusivamente lame che corrispondano ai dati caratteristici indicati nelle presenti istruzioni d'uso e riportati sull'elettrotensile, omologate secondo la norma EN 847-1 e munite della rispettivo contrassegno.**

Selezione della lama

Una panoramica dei tipi di lame consigliati è riportata all'ultima pagina delle presenti istruzioni.

Smontaggio della lama (vedere fig. A)

Per eseguire la sostituzione degli utensili accessori, poggiare l'elettrotensile preferibilmente sul lato frontale della carcassa del motore.

- Premere il pulsante di bloccaggio dell'alberino **(4)** e tenerlo premuto.
- **Premere il pulsante di bloccaggio dell'alberino (4) esclusivamente ad alberino della sega fermo.** In caso contrario, l'elettrotensile potrebbe subire dei danni.
- Utilizzando la chiave a brugola **(6)** svitare la vite di bloccaggio **(18)** nel senso di rotazione **(1)**.
- Ribaltare la cuffia di protezione oscillante **(11)** all'indietro e tenerla ferma.
- Rimuovere la flangia di serraggio **(19)** e la lama **(20)** dall'alberino della sega **(22)**.

Montaggio della lama (vedere fig. A)

Per eseguire la sostituzione degli utensili accessori, poggiare l'elettrotensile preferibilmente sul lato frontale della carcassa del motore.

- Pulire la lama **(20)** e tutti gli elementi di serraggio da montare.
- Ribaltare la cuffia di protezione oscillante **(11)** all'indietro e tenerla ferma.
- Applicare la lama **(20)** sulla flangia di montaggio **(21)**. La direzione di taglio dei denti (direzione della freccia sulla lama) e la freccia del senso di rotazione sulla cuffia di protezione **(15)** devono coincidere.
- Applicare la flangia di serraggio **(19)** e avvitare la vite di serraggio **(18)** nel senso di rotazione **(2)**. Prestare attenzione alla corretta posizione di montaggio della flangia di montaggio **(21)** e della flangia di serraggio **(19)**.
- Premere il pulsante di bloccaggio dell'alberino **(4)** e tenerlo premuto.
- Utilizzando la chiave a brugola **(6)**, fissare la vite di bloccaggio **(18)** nel senso di rotazione **(2)**. La coppia di serraggio dovrà essere di 6–9 Nm, corrispondenti al serraggio manuale più $\frac{1}{4}$ di giro.

Aspirazione polvere/trucioli (vedere fig. B-E)

Polveri e materiali come vernici contenenti piombo, alcuni tipi di legname, minerali e metalli possono essere dannosi per la salute. Il contatto oppure l'inalazione delle polveri possono causare reazioni allergiche e/o malattie delle vie respiratorie dell'operatore oppure delle persone che si trovano nelle vicinanze.

Determinate polveri come polvere da legname di faggio o di quercia sono considerate cancerogene, in modo particolare

insieme ad additivi per il trattamento del legname (cromato, protezione per legno). Materiale contenente amianto deve essere lavorato esclusivamente da personale specializzato.

- Utilizzare possibilmente un'aspirazione polvere adatta per il materiale.
- Provvedere ad una buona aerazione del posto di lavoro.
- Si consiglia di portare una mascherina protettiva con classe di filtraggio P2.

Osservare le norme in vigore nel vostro Paese per i materiali da lavorare.

- **Evitare accumuli di polvere nella postazione di lavoro.**
Le polveri si possono incendiare facilmente.

Avvertenza: Durante i lavori di taglio, utilizzare sempre il tubo di deviazione (24), oppure la cassetta di raccolta polvere/trucioli (25), per evitare di essere colpiti da trucioli proiettati all'esterno.

Il tubo di deviazione (24) è utilizzabile con o senza aspirazione polvere/trucioli collegata. Ruotare il tubo di deviazione in base al tipo di applicazione in modo da non essere colpiti dai trucioli ed innestarlo saldamente nell'espulsione trucioli (16).

Aspirazione esterna (vedere fig. B)

Innestare un tubo di aspirazione (23) (accessorio) sull'espulsione trucioli (16). Collegare il tubo di aspirazione (23) ad un aspiratore (accessorio). Una panoramica dei collegamenti ai vari tipi di aspiratori è riportata all'ultima pagina delle presenti istruzioni.

L'elettrotensile si potrà collegare direttamente alla presa di corrente di un aspiratore universale Bosch con dispositivo di avvio a distanza. Quest'ultimo verrà avviato automaticamente all'accensione dell'elettrotensile.

L'aspiratore dovrà essere idoneo al materiale da lavorare.

Utilizzare un aspiratore speciale, qualora occorra aspirare polveri particolarmente nocive per la salute, cancerogene o asciutte.

Aspirazione propria (vedere fig. C - E)

Per lavori di piccola entità, la cassetta di raccolta polvere/trucioli (25) si potrà utilizzare a scorrevole (26) chiuso. Per lavori di entità maggiore, lo scorrevole andrà invece lasciato aperto, in modo che i trucioli possano cadere all'esterno.

Innestare saldamente la cassetta di raccolta polvere/trucioli (25) nell'espulsione trucioli (16).

Svuotare per tempo la cassetta di raccolta polvere/trucioli (25), in modo da mantenerla efficiente.

Per svuotare la cassetta di raccolta polvere/trucioli (25), estrarla dall'espulsione trucioli (16). Spingere lo scorrevole (26) verso l'alto, ruotare lateralmente la cassetta di raccolta polvere/trucioli (25) e svuotarla.

Pulire il bocchettone di collegamento della cassetta di raccolta polvere/trucioli (25) prima d'innestarla.

Utilizzo

- **Prima di qualunque intervento sull'elettrotensile estrarre la spina di rete dalla presa.**

Modalità di funzionamento

Regolazione della profondità di taglio (vedere fig. F)

- **Adattare la profondità di taglio allo spessore del pezzo in lavorazione.** Sotto al pezzo in lavorazione, la lama dovrà fuoriuscire in misura inferiore all'altezza del dente.

Allentare la levetta di serraggio (27). Per una profondità di taglio inferiore, allontanare la lama dalla piastra di base (12); per una profondità di taglio superiore, avvicinare la lama alla piastra di base (12). Regolare la misura desiderata, utilizzando la scala della profondità di taglio. Fissare nuovamente la levetta di serraggio (27).

Regolazione dell'angolo obliquo

Allentare le viti ad alette (7) e (14). Ribaltare la sega lateralmente. Regolare la misura desiderata, utilizzando l'apposita scala (5). Riavvitare saldamente le viti ad alette (7) e (14).

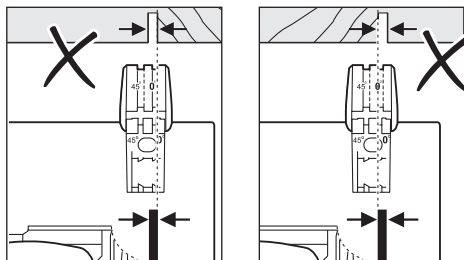
Avvertenza: In caso di tagli obliqui, la profondità di taglio sarà inferiore al valore visualizzato sulla scala della profondità di taglio (28).

Marcature di taglio (vedere Fig. G)

(PKS 55 A/PKS 55-2 A/PKS 66 A/PKS 66 AF/ PKS 66-2 AF)

La finestrella d'ispezione «CutControl» (9), apribile in avanti, consente di condurre con precisione la sega circolare sulla linea di taglio tracciata sul pezzo in lavorazione. La finestrella d'ispezione «CutControl» (9) presenta una marcatura per il taglio ortogonale ed una per il taglio a 45°.

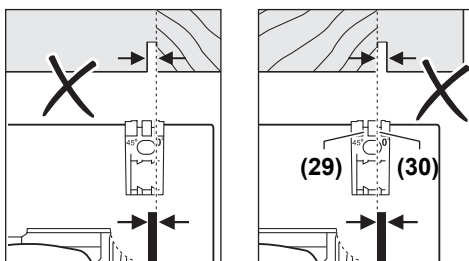
La marcatura di taglio a 0° (30) indica la posizione della lama in caso di taglio ortogonale. La marcatura di taglio a 45° (29) indica la posizione della lama in caso di taglio a 45°.



Per eseguire un taglio dimensionalmente preciso, applicare la sega circolare sul pezzo in lavorazione come indicato nell'illustrazione. Si consiglia di eseguire dapprima un taglio di prova.

Marcature di taglio (PKS 55)

La marcatura di taglio a 0° (30) indica la posizione della lama in caso di taglio ortogonale. La marcatura di taglio a 45° (29) indica la posizione della lama in caso di taglio a 45°.



Per eseguire un taglio preciso, applicare la sega circolare sul pezzo in lavorazione come indicato nell'illustrazione. È preferibile eseguire prima un taglio di prova.

Messa in funzione

- **Osservare la tensione di rete! La tensione riportata sulla targhetta di identificazione dell'elettrotensile deve corrispondere alla tensione della rete elettrica di alimentazione. Gli elettrotensili con l'indicazione di 230 V possono essere collegati anche alla rete di 220 V.**

Accensione/spengimento

Per la **messa in funzione** dell'elettrotensile, azionare dapprima il dispositivo di blocco **(1)** e **successivamente** premere e l'interruttore di avvio/arresto **(2)** e tenerlo premuto.

Per **spegnere** l'elettrotensile, rilasciare l'interruttore di avvio/arresto **(2)**.

Avvertenza: Per ragioni di sicurezza, l'interruttore di avvio/arresto **(2)** non può essere bloccato, ma deve invece restare costantemente premuto durante il funzionamento.

Indicazioni operative

- **Prima di qualunque intervento sull'elettrotensile estrarre la spina di rete dalla presa.**

La larghezza di taglio varia in base al tipo di lama utilizzato. Proteggere le lame da urti e da colpi.

Operare con l'elettrotensile spingendolo in modo uniforme in direzione di taglio ed esercitando una leggera pressione. Un avanzamento eccessivo contribuisce a ridurre sensibilmente la durata degli utensili e può danneggiare l'elettrotensile.

La prestazione di taglio e la qualità del taglio dipendono considerevolmente dallo stato e dalla forma dei denti della lama. Per questo motivo, utilizzare esclusivamente lame che siano taglienti e adatte al materiale in lavorazione.

Taglio del legno

La corretta selezione della lama di taglio viene basata sul tipo di legno, sulla qualità del legno e sul fatto se i tagli richiesti debbano essere longitudinali oppure trasversali.

Eseguendo tagli longitudinali nel legno di abete rosso, si producono lunghi trucioli elicoidali. Ciò potrebbe causare l'intasamento dell'espulsione dei trucioli **(16)**.

La polvere di faggio e di quercia è particolarmente pericolosa per la salute; perciò si raccomanda di lavorare esclusivamente con un sistema di aspirazione della polvere.

Taglio su metalli non ferrosi

Avvertenza: Utilizzare esclusivamente una lama affilata e idonea ai metalli non ferrosi. Ciò garantirà un taglio preciso, impedendo inoltre il blocco della lama di taglio.

Operare con l'elettrotensile acceso spingendolo in direzione del pezzo in lavorazione ed eseguire i tagli con particolare attenzione. Continuare a lavorare quindi con avanzamento minimo e senza interruzioni.

In caso di profilati iniziare il taglio sempre sul lato stretto, nei profilati a U non effettuare mai il primo taglio sul lato aperto. Assicurare bene profilati lunghi per evitare il blocco della lama di taglio ed un contraccolpo dell'elettrotensile.

Taglio con guida parallela (vedi fig. H)

La guida parallela **(10)** consente la realizzazione di tagli precisi lungo il bordo del pezzo in lavorazione o il taglio di strisce identiche.

Allentare la vite ad alette **(8)** e spingere la scala della guida parallela **(10)** nel basamento **(12)**, attraverso la guida. Impostare la larghezza di taglio desiderata come valore della scala sulla marcatura di taglio corrispondente **(30)** oppure **(29)**, vedere il paragrafo "Marcature di taglio". Serrare nuovamente la vite ad alette **(8)**.

Taglio con binario di guida (vedere fig. I-K)

Il binario di guida **(31)** consente di eseguire tagli rettilinei.

Il rivestimento aderente impedisce lo scivolamento del binario di guida e preserva la superficie del pezzo in lavorazione.

Il binario di guida **(31)** è allungabile. A tale scopo, ruotare il binario di guida **(31)** di 180° ed innestare assieme i due binari di guida **(31)**. Per eseguire il bloccaggio, premere il pulsante **(32)**. Per eseguire lo smontaggio, premere il pulsante **(32)** sull'altro lato ed estrarre i binari di guida **(31)** l'uno dall'altro.

Il binario di guida **(31)** presenta due marcature sul taglio superiore. Il lato con la marcatura «90°» andrà utilizzato per i tagli ortogonali; quello con la marcatura «45°» andrà utilizzato per tutti i tagli obliqui.

Il labbro in gomma sul binario di guida, per i tagli a 90° ed a 45°, presenta una protezione antiscegge, che impedisce il distacco di scesche durante il taglio del legno.

All'esecuzione del primo taglio, il labbro in gomma andrà adattato alla sega circolare e tagliato leggermente a misura.

Avvertenza: Il binario di guida **(31)** dovrà sempre trovarsi a filo con il lato da tagliare del pezzo e non dovrà sporgere.

Se il binario di guida **(31)** dovesse sporgere oltre l'estremità del pezzo in lavorazione, evitare che la sega circolare si trovi sul binario di guida **(31)** senza che venga trattenuta. Essendo in plastica, il binario di guida **(31)** non resisterebbe alla sega circolare.

Fissare il binario di guida **(31)** sul pezzo in lavorazione, utilizzando gli speciali morsetti a vite **(33)**. Accertarsi che la convessità sul lato interno del morsetto a vite **(33)** si trovi nel corrispondente incavo del binario di guida **(31)**.

Accendere l'elettrotensile e condurlo nella direzione di taglio in modo uniforme e spingendolo leggermente.

Manutenzione ed assistenza

Manutenzione e pulizia

- ▶ **Prima di qualunque intervento sull'elettrotensile estrarre la spina di rete dalla presa.**
- ▶ **Per poter garantire buone e sicure operazioni di lavoro, tenere sempre pulite l'elettrotensile e le fessure di ventilazione.**

Se fosse necessaria una sostituzione della linea di collegamento, questa dovrà essere eseguita da **Bosch** oppure da un centro assistenza clienti autorizzato per elettrotensili **Bosch**, al fine di evitare pericoli per la sicurezza.

La cuffia oscillante di protezione deve poter sempre muoversi liberamente e deve poter chiudersi sempre autonomamente. Per questo motivo, tenere sempre pulito il campo intorno alla cuffia di protezione oscillante. Rimuovere polvere e trucioli con un pennello.

È possibile proteggere dalla corrosione le lame non rivestite applicando un sottile strato di olio esente da acidi. Per non macchiare il legno in lavorazione, prima di riutilizzare le lame sarà necessario pulirle bene dall'olio.

Resti di resina oppure di colla sulla lama di taglio compromettono la qualità del taglio. Per questo motivo pulire sempre le lame subito dopo l'utilizzo.

Servizio di assistenza e consulenza tecnica

Il servizio di assistenza risponde alle Vostre domande relative alla riparazione e alla manutenzione del Vostro prodotto nonché concernenti i pezzi di ricambio. Disegni in vista esplosa e informazioni relative ai pezzi di ricambio sono consultabili anche sul sito www.bosch-pt.com

Il team di consulenza tecnica Bosch sarà lieto di rispondere alle Vostre domande in merito ai nostri prodotti e accessori. In caso di richieste o di ordinazione di pezzi di ricambio, comunicare sempre il codice prodotto a 10 cifre riportato sulla targhetta di fabbricazione dell'elettrotensile.

Italia

Tel.: (02) 3696 2314

E-Mail: pt.hotlinebosch@it.bosch.com

Per ulteriori indirizzi del servizio assistenza consultare:

www.bosch-pt.com/serviceaddresses

Smaltimento

Avviare ad un riciclaggio rispettoso dell'ambiente gli imballaggi, gli elettrotensili e gli accessori dismessi.



Non gettare elettrotensili dismessi tra i rifiuti domestici!

Solo per i Paesi della CE:

Conformemente alla Direttiva Europea 2012/19/UE sui rifiuti di apparecchiature elettriche ed elettroniche (RAEE) ed all'attuazione del recepimento nel diritto nazionale, gli elettrotensili diventati inservibili devono essere raccolti sepa-

ratamente ed essere smaltiti/riciclati nel rispetto dell'ambiente.

In caso di smaltimento improprio, le apparecchiature elettriche ed elettroniche potrebbero avere effetti nocivi sull'ambiente e sulla salute umana a causa della possibile presenza di sostanze nocive.

Nederlands

Veiligheidsaanwijzingen

Algemene veiligheidsaanwijzingen voor elektrische gereedschappen

WAARSCHUWING Lees alle waarschuwingen, veiligheidsaanwijzingen, afbeeldingen en specificaties die bij dit elektrische gereedschap worden geleverd.

Als de hieronder vermelde aanwijzingen niet worden opgevolgd, kan dit een elektrische schok, brand en/of ernstig letsel tot gevolg hebben.

Bewaar alle waarschuwingen en voorschriften voor toekomstig gebruik.

Het in de waarschuwingen gebruikte begrip elektrisch gereedschap heeft betrekking op elektrische gereedschappen voor gebruik op het stroomnet (met netsnoer) en op elektrische gereedschappen voor gebruik met een accu (zonder netsnoer).

Veiligheid van de werkomgeving

- ▶ **Houd uw werkomgeving schoon en goed verlicht.** Een rommelige of onverlichte werkomgeving kan tot ongevallen leiden.
- ▶ **Werk met het elektrische gereedschap niet in een omgeving met explosiegevaar waarin zich brandbare vloeistoffen, brandbare gassen of brandbaar stof bevinden.** Elektrische gereedschappen veroorzaken vonken die het stof of de dampen tot ontsteking kunnen brengen.
- ▶ **Houd kinderen en andere personen tijdens het gebruik van het elektrische gereedschap uit de buurt.** Wanneer u wordt afgeleid, kunt u de controle over het gereedschap verliezen.

Elektrische veiligheid

- ▶ **De aansluitstekker van het elektrische gereedschap moet in het stopcontact passen. De stekker mag in geen geval worden veranderd. Gebruik geen adapterstekkers in combinatie met gearde elektrische gereedschappen.** Onveranderde stekkers en passende stopcontacten beperken het risico van een elektrische schok.
- ▶ **Voorkom aanraking van het lichaam met gearde oppervlakken, bijvoorbeeld van buizen, verwarmingen, fornuizen en koelkasten.** Er bestaat een verhoogd risico door een elektrische schok wanneer uw lichaam geaard is.

- ▶ **Houd het gereedschap uit de buurt van regen en vocht.** Het binnendringen van water in het elektrische gereedschap vergroot het risico van een elektrische schok.
- ▶ **Gebruik de kabel niet voor een verkeerd doel, om het elektrische gereedschap te dragen of op te hangen of om de stekker uit het stopcontact te trekken. Houd de kabel uit de buurt van hitte, olie, scherpe randen of bewegende delen.** Beschadigde of in de war geraakte kabels vergroten het risico van een elektrische schok.
- ▶ **Wanneer u buitenshuis met elektrisch gereedschap werkt, dient u alleen verlengkabels te gebruiken die voor gebruik buitenshuis zijn goedgekeurd.** Het gebruik van een voor gebruik buitenshuis geschikte verlengkabel beperkt het risico van een elektrische schok.
- ▶ **Als het gebruik van het elektrische gereedschap in een vochtige omgeving onvermijdelijk is, dient u een aardlekschakelaar te gebruiken.** Het gebruik van een aardlekschakelaar vermindert het risico van een elektrische schok.

Veiligheid van personen

- ▶ **Wees alert, let goed op wat u doet en ga met verstand te werk bij het gebruik van het elektrische gereedschap.** Gebruik geen elektrisch gereedschap, wanneer u moe bent of onder invloed staat van drugs, alcohol of medicijnen. Een moment van onoplettendheid bij het gebruik van het elektrische gereedschap kan tot ernstige verwondingen leiden.
- ▶ **Draag persoonlijke beschermingsmiddelen. Draag altijd een veiligheidsbril.** Het dragen van persoonlijke beschermingsmiddelen zoals een stofmasker, slipvaste werkschoenen, een veiligheidshelm of gehoorbescherming, afhankelijk van de aard en het gebruik van het elektrische gereedschap, vermindert het risico van verwondingen.
- ▶ **Voorkom per ongeluk inschakelen. Controleer dat het elektrische gereedschap uitgeschakeld is, voordat u de stekker in het stopcontact steekt of de accu aansluit en voordat u het gereedschap oppakt of draagt.** Wanneer u bij het dragen van het elektrische gereedschap uw vinger aan de schakelaar hebt of wanneer u het gereedschap ingeschakeld op de stroomvoorziening aansluit, kan dit tot ongevallen leiden.
- ▶ **Verwijder instelgereedschappen of schroefsleutels, voordat u het elektrische gereedschap inschakelt.** Een instelgereedschap of sleutel in een draaiend deel van het gereedschap kan tot verwondingen leiden.
- ▶ **Voorkom een onevenwichtige lichaamshouding. Zorg ervoor dat u stevig staat en steeds in evenwicht blijft.** Daardoor kunt u het elektrische gereedschap in onverwachte situaties beter onder controle houden.
- ▶ **Draag geschikte kleding. Draag geen loshangende kleding of sieraden. Houd haren en kleding uit de buurt van bewegende delen.** Loshangende kleding, lange haren en sieraden kunnen door bewegende delen worden meegenomen.
- ▶ **Wanneer stofafzuigings- of stofopvangvoorzieningen kunnen worden gemonteerd, dient u zich ervan te verzekeren dat deze zijn aangesloten en juist worden gebruikt.** Het gebruik van een stofafzuiging beperkt het gevaar door stof.
- ▶ **Ondanks het feit dat u eventueel heel goed vertrouwd bent met het gebruik van gereedschappen, moet u ervoor zorgen dat u niet nonchalant wordt en veiligheidsvoorschriften voor het gereedschap gaat negeren.** Een onoplettende handeling kan binnen een fractie van een seconde ernstig letsel veroorzaken.

Zorgvuldige omgang met en zorgvuldig gebruik van elektrische gereedschappen

- ▶ **Overbelast het elektrische gereedschap niet. Gebruik voor uw werkzaamheden het daarvoor bestemde elektrische gereedschap.** Met het passende elektrische gereedschap werkt u beter en veiliger binnen het aangegeven capaciteitsbereik.
- ▶ **Gebruik geen elektrisch gereedschap waarvan de schakelaar defect is.** Elektrisch gereedschap dat niet meer kan worden in- of uitgeschakeld, is gevaarlijk en moet worden gerepareerd.
- ▶ **Trek de stekker uit het stopcontact en/of neem de accu (indien uitneembaar) uit het elektrische gereedschap, voordat u het elektrische gereedschap instelt, accessoires wisselt of het elektrische gereedschap opbergt.** Deze voorzorgsmaatregel voorkomt onbedoeld starten van het elektrische gereedschap.
- ▶ **Bewaar niet-gebruikte elektrische gereedschappen buiten bereik van kinderen. Laat het gereedschap niet gebruiken door personen die er niet mee vertrouwd zijn en deze aanwijzingen niet hebben gelezen.** Elektrische gereedschappen zijn gevaarlijk wanneer deze door onervaren personen worden gebruikt.
- ▶ **Pleeg onderhoud aan elektrische gereedschappen en accessoires. Controleer of bewegende delen van het gereedschap correct functioneren en niet vastklemmen en of onderdelen zodanig gebroken of beschadigd zijn dat de werking van het elektrische gereedschap nadelig wordt beïnvloed. Laat deze beschadigde onderdelen vóór gebruik repareren.** Veel ongevallen hebben hun oorzaak in slecht onderhouden elektrische gereedschappen.
- ▶ **Houd snijdende inzetgereedschappen scherp en schoon.** Zorgvuldig onderhouden snijdende inzetgereedschappen met scherpe snijkanten klemmen minder snel vast en zijn gemakkelijker te geleiden.
- ▶ **Gebruik elektrisch gereedschap, accessoires, inzetgereedschappen en dergelijke volgens deze aanwijzingen. Let daarbij op de arbeidsomstandigheden en de uit te voeren werkzaamheden.** Het gebruik van elektrische gereedschappen voor andere dan de voorziene toepassingen kan tot gevaarlijke situaties leiden.
- ▶ **Houd handgrepen en greepvlakken droog, schoon en vrij van olie en vet.** Gladde handgrepen en greepvlakken

verhinderen dat het gereedschap in onverwachte situaties veilig kan worden gehanteerd en bediend.

Service

- ▶ **Laat het elektrische gereedschap alleen repareren door gekwalificeerd en vakkundig personeel en alleen met originele vervangingsonderdelen.** Daarmee wordt gewaarborgd dat de veiligheid van het gereedschap in stand blijft.

Veiligheidsaanwijzingen voor cirkelzagen

Zaagwerkzaamheden

- ▶  **GEVAAR: Houd uw handen uit de buurt van het zaagvlak en het zaagblad. Pak met uw tweede hand de extra handgreep of de motorbehuizing vast.** Als u met beide handen de zaag vasthoudt, kunnen ze niet in aanraking komen met het zaagblad.
- ▶ **Grijp niet onder het werkstuk.** De beschermkap kan u onder het werkstuk niet beschermen tegen het zaagblad.
- ▶ **Stel de zaagdiepte overeenkomstig de dikte van het werkstuk in.** Er moet minder dan een volledige tand van de zaagbladtanden onder het werkstuk zichtbaar zijn.
- ▶ **Houd het werkstuk nooit in uw handen of over uw been tijdens het zagen. Zet het werkstuk vast op een stabiel platform.** Het is belangrijk om het werkstuk goed te ondersteunen om blootstelling van het lichaam, vastklemmen van het zaagblad of verlies van controle tot een minimum te beperken.
- ▶ **Houd het elektrische gereedschap vast aan de geïsoleerde handgrepen, wanneer u werkzaamheden verricht waarbij het snijgereedschap in aanraking kan komen met verborgen bedrading of zijn eigen netsnoer.** Door aanraking met een spanningvoerende draad kunnen de metalen delen van het elektrische gereedschap onder spanning komen te staan en zou de gebruiker een elektrische schok kunnen krijgen.
- ▶ **Gebruik bij het schulpen (in vezelrichting zagen) altijd een trekgeleider of parallelgeleider.** Dit verbetert de zaagnauwkeurigheid en vermindert het risico dat het zaagblad klem komt te zitten.
- ▶ **Gebruik altijd zaagbladen waarvan de asgaten de juiste afmeting en vorm (ruitvormig versus rond) hebben.** Zaagbladen die niet overeenkomen met de bevestigingsmiddelen van de zaag kunnen uit balans raken en ervoor zorgen dat u de controle over het gereedschap verliest.
- ▶ **Gebruik nooit beschadigde of verkeerde onderleggringen of schroeven.** De onderleggringen en schroeven werden speciaal voor uw zaag ontworpen, voor optimale prestaties en gebruiksveiligheid.

Oorzaken voor terugslag en daarmee verwante waarschuwingen

- terugslag is een plotselinge reactie van een zaagblad, als dit bekneld raakt, vast blijft zitten of scheef zit, waardoor de zaag ongecontroleerd uit het werkstuk wordt getild in de richting van de gebruiker;

- wanneer het zaagblad bekneld raakt of stevig vast blijft zitten doordat de zaagsnede zich sluit, blijft het zaagblad steunen en de motorreactie drijft de eenheid snel terug in de richting van de gebruiker;

- als het zaagblad verdraaid of scheef in de zaagsnede komt te zitten, kunnen de tanden op de achterste rand van het zaagblad in de bovenlaag van het hout grijpen, waardoor het zaagblad uit de zaagsnede klimt en terugspringt in de richting van de gebruiker.

Terugslag is het gevolg van verkeerd gebruik van de zaag en/of onjuiste gebruiksprocedures of -omstandigheden. Met de juiste maatregelen kan dit worden vermeden, zoals hieronder is beschreven.

- ▶ **Houd de zaag stevig met beide handen vast en plaats uw armen zodanig dat u de krachten van de terugslag kunt weerstaan. Plaats uw lichaam aan een van beide zijden van het zaagblad, maar niet in één lijn met het zaagblad.** Een terugslag kan ervoor zorgen dat de zaag achteruit springt, maar de gebruiker kan krachten van de terugslag beheersen met de juiste voorzorgsmaatregelen.
- ▶ **Wanneer het zaagblad klem komt te zitten of wanneer het zagen om een of andere reden wordt onderbroken, laat de schakelaar dan los en houd de zaag stil in het materiaal totdat het zaagblad helemaal tot stilstand is gekomen. Probeer nooit de zaag uit het werkstuk te halen of de zaag achteruit te trekken, terwijl het zaagblad nog draait. Dit zou namelijk een terugslag kunnen veroorzaken.** Onderzoek waarom het zaagblad klem is komen te zitten, en tref maatregelen om het probleem te verhelpen.
- ▶ **Bij het opnieuw starten van de zaag in het werkstuk moet u het zaagblad in de zaagsnede centreren, zodat de zaagtanden niet in het materiaal grijpen.** Als een zaagblad klem komt te zitten, kan het weggelopen of terugslaan uit het werkstuk, zodra de zaag opnieuw wordt gestart.
- ▶ **Ondersteun grote panelen om het risico van vastklemmen en terugslaan van het zaagblad tot een minimum te beperken.** Grote panelen hebben de neiging om onder hun eigen gewicht door te zakken. Ondersteun het paneel aan beide kanten, in de buurt van de zaaglijn en dichtbij de rand van het paneel.
- ▶ **Gebruik geen botte of beschadigde zaagbladen.** Ongelepen of verkeerd gezette zaagbladen produceren een nauwe zaagsnede, wat resulteert in overmatige wrijving, klem komen zitten van het zaagblad en een terugslag.
- ▶ **De hendels voor het vergrendelen van zaagdiepte en schuimte moeten stevig vastzitten, voordat er wordt begonnen met zagen.** Als de instelling van het zaagblad verandert tijdens het zagen, kan het zaagblad klem komen te zitten en terugslaan.
- ▶ **Ga extra voorzichtig te werk bij het zagen in bestaande muren of andere blinde zones.** Het invallende zaagblad kan in voorwerpen zagen die een terugslag kunnen veroorzaken.

Werking onderste beschermkap

- ▶ **Controleer vóór elk gebruik of de onderste beschermkap correct is gesloten. Gebruik de zaag niet, als de onderste beschermkap niet vrij kan bewegen en niet onmiddellijk sluit. Klem of bind de onderste beschermkap nooit vast in geopende positie.** Als u de zaag per ongeluk laat vallen, kan de onderste beschermkap worden verbogen. Zet de onderste beschermkap omhoog met de terugtrekhandel en overtuig u ervan dat deze vrij beweegt en in alle hoeken en bij alle zaagdieptes niet in aanraking komt met het zaagblad of een ander deel van de zaag.
- ▶ **Controleer de werking van de veer van de beschermkap. Als de beschermkap en de veer niet correct functioneren, dan moeten deze vóór gebruik worden gerepareerd.** De onderste beschermkap kan traag functioneren door beschadigde onderdelen, kleverige afzettingen of een opeenhoping van vuil.
- ▶ **De onderste beschermkap mag alleen handmatig worden teruggetrokken voor speciale zaagwerkzaamheden, zoals "invallend zagen" en "gecombineerd zagen". Zet de onderste beschermkap omhoog met de terugtrekhandel en zodra het zaagblad in het materiaal grijpt, moet de onderste beschermkap worden losgelaten.** Voor alle andere zaagwerkzaamheden moet u de onderste beschermkap automatisch zijn werk laten doen.
- ▶ **Let er altijd op dat de onderste beschermkap het zaagblad bedekt, voordat u de zaag op een werkbank of op de grond legt.** Een onbeschermd, uitlopend zaagblad zorgt ervoor dat de zaag wegloopt en alles op zijn pad doorzaagt. Denk eraan dat het even duurt, voordat het zaagblad helemaal tot stilstand is gekomen na het loslaten van de schakelaar.

Aanvullende veiligheidsaanwijzingen

- ▶ **Grijp niet met uw handen in de spaanafvoer.** U kunt zich verwonden aan draaiende delen.
- ▶ **Voer met de zaag geen bovenhandse werkzaamheden uit.** U hebt op deze manier onvoldoende controle over het elektrische gereedschap.
- ▶ **Gebruik geschikte detectoren om verborgen elektriciteits-, gas- of waterleidingen op te sporen of raadpleeg het plaatselijke energie- of waterleidingbedrijf.** Contact met elektrische leidingen kan tot brand of een elektrische schok leiden. Beschadiging van een gasleiding kan tot een explosie leiden. Breuk van een waterleiding veroorzaakt materiële schade en kan een elektrische schok veroorzaken.
- ▶ **Gebruik het elektrische gereedschap niet stationair.** Het is niet ontworpen voor gebruik met een zaagtafel.
- ▶ **Zet het werkstuk vast.** Een met spanvoorzieningen of een bankschroef vastgehouden werkstuk wordt beter vastgehouden dan u met uw hand kunt doen.
- ▶ **Beveilig bij "invallend zagen" dat niet haaks gebeurt, de geleideplaat van de zaag tegen zijdelings verschuiven.** Zijdelings verschuiven kan leiden tot vastklemmen van het zaagblad en zodoende tot een terugslag.

- ▶ **Gebruik geen zaagbladen van HSS-staal.** Dergelijke zaagbladen kunnen gemakkelijk breken.
- ▶ **Zaag geen ferrometalen.** Gloeiende spanen kunnen de stofafzuiging ontsteken.
- ▶ **Draag een stofmasker.**
- ▶ **Wacht tot het elektrische gereedschap tot stilstand is gekomen, voordat u het neerlegt.** Het inzetgereedschap kan vasthaken en dit kan tot het verlies van de controle over het elektrische gereedschap leiden.

Beschrijving van product en werking



Lees alle veiligheidsaanwijzingen en instructies. Het niet naleven van de veiligheidsaanwijzingen en instructies kan elektrische schokken, brand en/of zware verwondingen veroorzaken.

Neem goed nota van de afbeeldingen in het voorste deel van de gebruiksaanwijzing.

Beoogd gebruik

Het elektrische gereedschap is bestemd voor het met een vaste steun en een recht verlopende zaaglijn schulpen, afkorten en verstek zagen in hout. Met de betreffende zaagbladen kunnen ook dunwandige non-ferrometalen, bijv. profielen worden gezaagd.

Het bewerken van ferrometalen is niet toegestaan.

Afgebeelde componenten

De componenten zijn genummerd zoals op de afbeelding van het elektrische gereedschap op de pagina met afbeeldingen.

- (1) Inschakelblokkering voor aan/uit-schakelaar
- (2) Aan/uit-schakelaar
- (3) Extra handgreep (geïsoleerd greepvlak)
- (4) Asblokkeerknop
- (5) Schaalverdeling verstekhoek
- (6) Binnenzeskantsleutel
- (7) Vleugelschroef voor vooraf instelbare verstekhoek
- (8) Vleugelschroef voor parallelgeleider
- (9) Kijkvenster voor zaaglijn "CutControl" (PKS 55 A/ PKS 55-2 A/PKS 66 A/PKS 66 AF/ PKS 66-2 AF)
- (10) Parallelgeleider
- (11) Pendelbeschermkap
- (12) Voetplaat
- (13) Verstelhandel voor pendelbeschermkap
- (14) Vleugelschroef voor vooraf instelbare verstekhoek
- (15) Beschermkap
- (16) Spaanafvoer
- (17) Handgreep (geïsoleerd greepvlak)
- (18) Spanschroef met onderlegging
- (19) Spanflens
- (20) Cirkelzaagblad ^{a)}

- (21) Opnameflens
 (22) Uitgaande as
 (23) Afzuigslang ^{a)}
 (24) Omkeerbuis voor spanen
 (25) Stof- en spanenbox ^{a)}
 (26) Schuif voor stof- en spanenbox
 (27) Spanhendel voor vooraf instelbare zaagdiepte
 (28) Zaagdiepteschaalverdeling
- (29) Zaagmarkering 45°
 (30) Zaagmarkering 0°
 (31) Geleiderail ^{a)}
 (32) Toets voor vergrendeling geleidersrail
 (33) Lijmklem ^{a)}
- a) **Niet elk afgebeeld en beschreven accessoire is standaard bij de levering inbegrepen. Alle accessoires zijn te vinden in ons accessoireprogramma.**

Technische gegevens

Cirkelzaag		PKS 55	PKS 55 A PKS 55-2 A	PKS 66 A PKS 66 AF ^{A)} PKS 66-2 AF ^{A)}
Productnummer		3 603 E00 0..	3 603 E01 0..	3 603 E02 0..
Nominaal opgenomen vermogen	W	1200	1200	1600
Onbelast toerental	min ⁻¹	5600	5600	5000
Max. zaagdiepte				
– bij verstekhoek 0°	mm	55	55	66
– bij verstekhoek 45°	mm	38	38	48
Blokking van uitgaande as		●	●	●
CutControl		–	●	●
Stof- en spanenbox		–	●	●
Afmetingen voetplaat	mm	288 x 153	288 x 153	327 x 160
Max. zaagbladdiameter	mm	160	160	190
Min. zaagbladdiameter	mm	150	150	184
Max. zaagbladdikte	mm	1,8	1,8	1,8
Asgat	mm	20	20	30
Gewicht volgens EPTA-Procedure 01:2014	kg	3,9	3,9	5,4
Isolatieklasse		□/II	□/II	□/II

A) PKS 66 AF/PKS 66-2 AF met geleiderail

De gegevens gelden voor een nominale spanning [U] van 230 V. Bij afwijkende spanningen en in landspecifieke uitvoeringen kunnen deze gegevens variëren.

Inschakeling veroorzaakt een kortdurende spanningsdaling. Bij ongunstige condities in het elektriciteitsnet kunnen belemmeringen van andere apparaten optreden. Bij netimpedanties kleiner dan 0,36 Ohm zijn geen storingen te verwachten.

Informatie over geluid en trillingen

Geluidsemissiewaarden bepaald conform **EN 62841-2-5**.

Het A-gewogen geluidsniveau van het elektrische gereedschap bedraagt typisch:

PKS 55:

Geluidsdrukniveau **92** dB(A); geluidsvermogniveau **103** dB(A). Onzekerheid K = **3** dB.

PKS 66:

Geluidsdrukniveau **93** dB(A); geluidsvermogniveau **104** dB(A). Onzekerheid K = **3** dB.

Draag gehoorbescherming!

Totale trillingswaarden a_h (vectorsom van drie richtingen) en onzekerheid K bepaald conform **EN 62841-2-5**:

Zagen van hout: $a_h = 4,0$ m/s², K = **1,5** m/s²

Zagen van metaal: $a_h = 3,0$ m/s², K = **1,5** m/s²

Het in deze gebruiksaanwijzing vermelde trillingsniveau en de geluidsemissiewaarde zijn gemeten met een genommerde meetmethode en kunnen worden gebruikt om elektrische gereedschappen met elkaar te vergelijken. Ze zijn ook geschikt voor een voorlopige inschatting van de trillings- en geluidsemissie.

Het aangegeven trillingsniveau en de aangegeven geluidsemissiewaarde representeren de voornaamste toepassingen van het elektrische gereedschap. Wanneer het elektrische gereedschap echter wordt gebruikt voor andere toepassingen, met afwijkende inzetgereedschappen of onvolgende onderhoud, dan kunnen het trillingsniveau en de geluidsemissiewaarde afwijken. Dit kan de trillings- en geluidsemissie gedurende de gehele arbeidsperiode duidelijk verhogen.

Voor een nauwkeurige schatting van de trillings- en geluidsemissies moet ook rekening worden gehouden met de tijden waarin het gereedschap uitgeschakeld is, of waarin het gereedschap wel loopt, maar niet werkelijk wordt gebruikt. Dit kan de trillings- en geluidsemissies gedurende de gehele arbeidsperiode duidelijk verminderen.

Leg aanvullende veiligheidsmaatregelen ter bescherming van de gebruiker tegen het effect van trillingen vast, zoals: onderhoud van elektrische gereedschappen en inzetgereedschappen, warm houden van de handen, organisatie van het arbeidsproces.

Montage

- **Gebruik alleen zaagbladen met een maximaal toegestaan toerental dat hoger is dan het onbelaste toerental van het elektrische gereedschap.**

Cirkelzaagblad bevestigen of vervangen

- **Trek vóór werkzaamheden aan het elektrische gereedschap altijd de stekker uit het stopcontact.**
- **Draag werkhandschoenen bij de montage van het zaagblad.** Bij het aanraken van het zaagblad bestaat verwondingsgevaar.
- **Gebruik in geen geval slijpschijven als inzetgereedschap.**
- **Gebruik alleen zaagbladen die voldoen aan de in deze gebruiksaanwijzing en op het elektrische gereedschap vermelde specificaties, volgens EN 847-1 zijn gecontroleerd en overeenkomstig zijn gemarkeerd.**

Zaagblad kiezen

Een overzicht van geadviseerde zaagbladen vindt u aan het einde van deze gebruiksaanwijzing.

Zaagblad demonteren (zie afbeelding A)

Leg het elektrische gereedschap voor het wisselen van accessoires bij voorkeur op de voorzijde van het motorhuis.

- Druk op de asblokkeerknop (4) en houd deze ingedrukt.
- **Druk alleen op de asblokkeerknop (4) bij stilstaande zaagas.** Anders kan het elektrische gereedschap beschadigd raken.
- Met de binnenzeskantsleutel (6) de spanschroef (18) in draairichting ⚙ losdraaien.
- De pendelbeschermkap (11) terugzwenken en vasthouden.
- Verwijder de spanflens (19) en het zaagblad (20) van de zaagas (22).

Zaagblad demonteren (zie afbeelding A)

Leg het elektrische gereedschap voor het wisselen van accessoires bij voorkeur op de voorzijde van het motorhuis.

- Reinig het zaagblad (20) en alle te monteren spandelen.
- De pendelbeschermkap (11) terugzwenken en vasthouden.
- Plaats het nieuwe zaagblad (20) op de opnameflens (21). De snijrichting van de tanden (pijlrichting) op het zaag-

blad) en de pijlrichting op de beschermkap (15) moeten overeenkomen.

- Plaats de spanflens (19) en de spanschroef (18) in draairichting ⚙ inschroeven. Zorg voor de juiste inbouwpositie van de opnameflens (21) en de spanflens (19).
- Druk op de asblokkeerknop (4) en houd deze ingedrukt.
- Draai met de binnenzeskantsleutel (6) de spanschroef (18) in draairichting ⚙ vast. Het aanhaalmoment moet 6–9 Nm zijn, dit komt overeen met handvast, plus ¼ slag.

Stof-/spanenafzuiging (zie afbeeldingen B–E)

Stof van materialen zoals loodhoudende verf, enkele houtsoorten, mineralen en metaal kan schadelijk voor de gezondheid zijn. Aanraking of inademing van stof kan leiden tot allergische reacties en/of luchtwegaandoeningen bij de gebruiker of personen die zich in de omgeving bevinden. Bepaalde soorten stof, bijvoorbeeld van eiken- en beukenhout, gelden als kankerwekkend, in het bijzonder in combinatie met additieven voor houtbehandeling (chromaat en houtbeschermingsmiddelen). Asbesthoudend materiaal mag alleen door gespecialiseerde vakmensen worden bewerkt.

- Gebruik indien mogelijk een voor het materiaal geschikte stofafzuiging.
- Zorg voor een goede ventilatie van de werkplek.
- Er wordt geadviseerd om een stofmasker met filterklasse P2 te dragen.

Neem de in uw land geldende voorschriften voor de te bewerken materialen in acht.

- **Vermijd ophoping van stof op de werkplek.** Stof kan gemakkelijk ontbranden.

Aanwijzing: Gebruik bij het zagen altijd de omkeerbuis (24) of de stof- en spanenbox (25), om niet geraakt te worden door rondvliegende spanen.

De omkeerbuis (24) kan met of zonder aangesloten stof-/spanenafzuiging worden gebruikt. Draai de omkeerbuis afhankelijk van de toepassing zo, dat u niet wordt geraakt door de spanen en steek de buis vast in de spaanafvoer (16).

Externe afzuiging (zie afbeelding B)

Steek een afzuigslang (23) (accessoire) op de spaanafvoer (16). Verbind de afzuigslang (23) met een stofzuiger (accessoire). Een overzicht voor aansluiting op verschillende stofzuigers vindt u aan het einde van deze gebruiksaanwijzing. Het elektrisch gereedschap kan direct op een stopcontact van een alleszuiger met een afstandsstartinrichting worden aangesloten. Deze wordt bij het inschakelen van het elektrische gereedschap automatisch gestart.

De stofzuiger moet geschikt zijn voor het te bewerken materiaal.

Gebruik bij het afzuigen van voor de gezondheid bijzonder gevaarlijk, kankerwekkend of droog stof een speciale zuiger.

Eigen afzuiging (zie afbeeldingen C – E)

De stof- en spanenbox (25) kan voor kleinere werkzaamheden met gesloten schuif (26) worden gebruikt. Bij grotere

werkzaamheden moet u de schuif open laten staan, zodat de spanen eruit kunnen vallen.

Steek de stof- en spanenbox (25) vast in de spaanafvoer (16).

Leeg de stof- en spanenbox (25) tijdig, zodat de efficiëntie behouden blijft.

Trek voor het legen van de stof- en spanenbox (25) deze van de spaanafvoer (16) af. Druk de schuif (26) naar boven, draai de stof- en spanenbox (25) opzij en leeg deze.

Reinig de aansluitstukken van de stof- en spanenbox (25) voor het bevestigen.

Gebruik

- **Trek vóór werkzaamheden aan het elektrische gereedschap altijd de stekker uit het stopcontact.**

Modi

Zaagdiepte instellen (zie afbeelding F)

- **De zaagdiepte aanpassen aan de dikte van het werkstuk.** Er dient minder dan een volledige tandhoogte onder het werkstuk zichtbaar te zijn.

De spanhendel (27) losdraaien. Voor een geringere zaagdiepten de zaag van de voetplaat (12) af trekken, voor een grotere zaagdiepte, de zaag naar de voetplaat (12) toe drukken. Stel de gewenste maat op de zaagdiepteschaalverdeling in. De spanhendel (27) weer vastdraaien.

Verstekhoek instellen

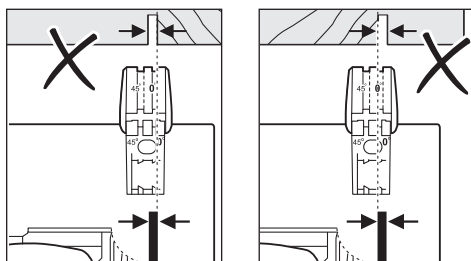
De vleugelschroeven (7) en (14) losdraaien. Draai de zaag opzij. De gewenste maat instellen op de schaalverdeling (5). De vleugelschroeven (7) en (14) weer vastdraaien.

Opmerking: Bij verstekzaagsneden, is de snijdiepte minder dan de weergegeven waarde op de zaagdiepteschaalverdeling (28).

Zaagmarkeringen (zie afbeelding G)
(PKS 55 A/PKS 55-2 A/PKS 66 A/PKS 66 AF/ PKS 66-2 AF)

Het naar voren uitklapbare kijkvenster "CutControl" (9) dient voor de precieze geleiding van de cirkelzaag aan de op het werkstuk aangebrachte zaaglijn. Het kijkvenster „CutControl“ (9) heeft telkens een markering voor haaks zagen en voor 45° zagen.

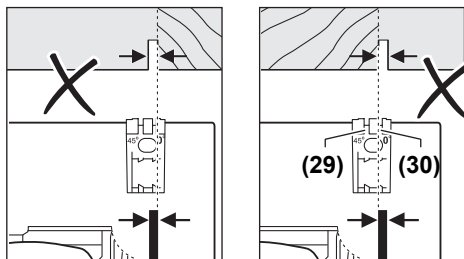
De zaagmarkering 0° (30) toont de positie van het zaagblad bij het haaks zagen. De zaagmarkering 45° (29) toont de positie van het zaagblad bij een 45°-zaagsnede.



Zet de cirkelzaag zoals in de afbeelding aangegeven tegen het werkstuk om maatzuiver te zagen. U kunt het best eerst proefzagen.

Zaagmarkeringen (PKS 55)

De zaagmarkering 0° (30) toont de positie van het zaagblad bij het haaks zagen. De zaagmarkering 45° (29) toont de positie van het zaagblad bij een 45°-zaagsnede.



Zet de cirkelzaag zoals in de afbeelding aangegeven tegen het werkstuk om maatzuiver te zagen. U kunt het best eerst proefzagen.

Ingebruikname

- **Let op de netspanning! De spanning van de stroombron moet overeenkomen met de gegevens op het typeplaatje van het elektrische gereedschap. Met 230 V aangeduide elektrische gereedschappen kunnen ook met 220 V worden gebruikt.**

In- en uitschakelen

Voor de **het in gebruik nemen** van het elektrische gereedschap, eerst op de inschakelblokkering (1) drukken en **daarna** drukken op de aan-/uit-schakelaar (2) en deze ingedrukt houden.

Om het elektrische gereedschap **uit te schakelen** laat u de aan-/uit-schakelaar (2) los.

Aanwijzing: Om veiligheidsredenen kan de aan-/uit-schakelaar (2) niet worden vergrendeld, maar moet tijdens het gebruik voortdurend ingedrukt blijven.

Tips voor de werkzaamheden

- **Trek vóór werkzaamheden aan het elektrische gereedschap altijd de stekker uit het stopcontact.**

De zaagbreedte varieert afhankelijk van gebruikt zaagblad. Bescherm de zaagbladen tegen schokken en stoten.

Geleid het elektrische gereedschap gelijkmatig en licht duwend in de zaagrichting. Te sterk duwen vermindert de levensduur van de inzetgereedschappen aanzienlijk en kan het elektrische gereedschap schaden.

De zaagcapaciteit en de zaagkwaliteit zijn in belangrijke mate afhankelijk van de toestand en de tandvorm van het zaagblad. Gebruik daarom alleen scherpe en voor het te bewerken materiaal geschikte zaagbladen.

Hout zagen

De juiste keuze van het zaagblad is afhankelijk van de houtsoort en houtkwaliteit en van de vraag of er moet worden geschulpt of afgekort.

Bij het in de lengte zagen (schulpen) van vurenhout ontstaan lange, spiraalvormige spanen. Daardoor kan de spaanafvoer (16) verstopt raken.

Beuken- en eikenstof zijn zeer schadelijk voor de gezondheid, werk daarom alleen met stofafzuiging.

Zagen van non-ferrometaal

Aanwijzing: Gebruik alleen een voor non-ferrometaal geschikt, scherp zaagblad. Dit staat garant voor zuiver zagen en voorkomt vastklemmen van het zaagblad.

Geleid het elektrische gereedschap ingeschakeld naar het werkstuk en zaag het voorzichtig aan. Werk vervolgens met weinig voorwaartse kracht en zonder onderbreking verder. Begin bij profielen altijd te zagen aan de smalle zijde, bij U-profielen nooit aan de open zijde. Ondersteun lange profielen om het vastklemmen van het zaagblad en een terugslag van het elektrische gereedschap te voorkomen.

Zagen met parallelgeleider (zie afbeelding H)

De parallelgeleider (10) maakt nauwkeurige zaagsneden langs een werkstukrand, resp. het zagen van stroken met dezelfde maat mogelijk.

De vleugelschroef (8) losdraaien en de schaal van de parallelgeleider (10) door de geleiding in de voetplaat (12) schuiven. De gewenste zaagbreedte als schaalwaarde bij de zaagmarkeringen (30) resp. (29) instellen, zie paragraaf "Zaagmarkeringen". De vleugelschroef (8) weer vastdraaien.

Zagen met geleiderail (zie afbeeldingen I-K)

M.b.v. de geleiderail (31) kunt u zagen in een rechte lijn.

De plakcoating voorkomt het verschuiven van de geleiderail en ontziet het werkstukoppervlak.

De geleiderail (31) kan worden verlengd. Draai de geleiderail daarvoor (31) met 180° en steek de beide geleiderails (31) in elkaar. Druk voor vergrendelen op de toets (32).

Druk voor demonteren op de toets (32) aan de andere kant en trek de geleiderails (31) uit elkaar.

De geleiderail (31) heet aan de bovenkant twee markeringen. De kant met de markering "90°" moet worden gebruikt voor rechthoekig zagen, de kant met de markering "45°" voor al het andere verstek zagen.

De rubber lip op de geleiderail fungeert bij zagen in 90° en 45° als antispinterplaatje, die bij het zagen van houten materiaal het uitscheuren van het oppervlak voorkomt.

De rubber lip wordt bij de eerste keer zagen aan uw cirkelzaag aangepast en wordt daarbij iets afgezaagd.

Aanwijzing: De geleiderail (31) moet altijd vlak tegen de te zagen werkstukkant zitten en mag niet uitsteken.

Mocht de geleiderail (31) bij het einde van het werkstuk uitsteken, laat de cirkelzaag dan niet op de geleiderail (31) staan, zonder de cirkelzaag vast te houden. De geleiderail (31) is van kunststof en kan de cirkelzaag niet houden.

Bevestig de geleiderail (31) met de speciale lijmklemmen (33) op het werkstuk. Let erop, dat de welving aan de bin-

nenkant van de lijmkleem (33) in de overeenkomstige uitsparing van de geleiderail (31) zit.

Schakel het elektrische gereedschap in en geleid het gelijkmatig en licht duwend in de zaagrichting.

Onderhoud en service

Onderhoud en reiniging

- ▶ **Trek vóór werkzaamheden aan het elektrische gereedschap altijd de stekker uit het stopcontact.**
- ▶ **Houd het elektrische gereedschap en de ventilatieopeningen altijd schoon om goed en veilig te werken.**

Wanneer een vervanging van de aansluitkabel noodzakelijk is, dan moet dit door **Bosch** of een geautoriseerde klantenservice voor elektrische gereedschappen van **Bosch** worden uitgevoerd om veiligheidsrisico's te vermijden.

De pendelbeschermkap moet altijd vrij kunnen bewegen en vanzelf kunnen sluiten. Houd daarom de omgeving rond de pendelbeschermkap altijd schoon. Verwijder stof en spanen met een kwast.

Niet gecoate zaagbladen kunnen door een dunne laag zuurvrije olie tegen corrosie beschermd worden. Verwijder de olie weer voor het zagen, omdat het hout anders vlekken krijgt.

Hars- of lijmresten op het zaagblad schaden de zaagkwaliteit. Reinig daarom zaagbladen meteen na het gebruik.

Klantenservice en gebruiksadvisies

Onze klantenservice beantwoordt uw vragen over reparatie en onderhoud van uw product en over vervangingsonderdelen. Explosietekeningen en informatie over vervangingsonderdelen vindt u ook op: www.bosch-pt.com

Het Bosch-gebruiksadviesteam helpt u graag bij vragen over onze producten en accessoires.

Vermeld bij vragen en bestellingen van vervangingsonderdelen altijd het uit tien cijfers bestaande productnummer volgens het typeplaatje van het product.

Nederland

Tel.: (076) 579 54 54

Fax: (076) 579 54 94

E-mail: gereedschappen@nl.bosch.com

Meer serviceadressen vindt u onder:

www.bosch-pt.com/serviceaddresses

Afvalverwijdering

Elektrische gereedschappen, accessoires en verpakkingen moeten op een voor het milieu verantwoorde wijze worden gerecycled.



Gooi elektrische gereedschappen niet bij het huisvuil!

Alleen voor landen van de EU:

Volgens de Europese richtlijn 2012/19/EU betreffende elektrische en elektronische oude apparaten en de omzetting van de richtlijn in nationaal recht moeten niet meer bruikbare elektrische gereedschappen apart worden ingezameld en op een voor het milieu verantwoorde wijze worden hergebruikt.

Bij een verkeerde afvoer kunnen afgedankte elektrische en elektronische apparaten vanwege de mogelijke aanwezigheid van gevaarlijke stoffen schadelijke uitwerkingen op het milieu en de gezondheid van mensen hebben.

Dansk

Sikkerhedsinstrukser

Generelle sikkerhedsanvisninger for el-værktøj

⚠ ADVARSEL Læs alle sikkerhedsadvarsler, instruktioner, illustrationer og specifikationer, som følger med el-værktøjet. I tilfælde af manglende overholdelse af anvisningerne nedenfor er der risiko for elektrisk stød, brand og/eller alvorlige personskader.

Opbevar alle sikkerhedsinstrukser og anvisninger til senere brug.

Betegnelsen "el-værktøj" i advarslerne refererer til dit (ledningsforbundne) el-værktøj tilsluttet lysnettet eller til batteridrevet (ledningsfrit) el-værktøj.

Sikkerhed på arbejdspladsen

- ▶ **Hold arbejdsområdet rent og godt oplyst.** Rodede eller mørke områder kan medføre ulykker.
- ▶ **Brug ikke el-værktøjet i eksplosionsfarlige omgivelser, hvor der findes brændbare væsker, gasser eller støv.** El-værktøj kan slå gnister, der kan antænde støv eller dampe.
- ▶ **Sørg for, at andre personer og ikke mindst børn holdes væk fra arbejdsområdet, når el-værktøjet er i brug.** Hvis man distraheres, kan man miste kontrollen over maskinen.

Elektrisk sikkerhed

- ▶ **El-værktøjets stik skal passe til kontakten. Stikket må under ingen omstændigheder ændres. Brug ikke adapterstik sammen med jordforbundet el-værktøj.** Uændrede stik, der passer til kontakterne, nedsætter risikoen for elektrisk stød.
- ▶ **Undgå kropskontakt med jordforbundne overflader som f. eks. rør, radiatorer, komfurer og køleskabe.** Hvis din krop er jordforbundet, øges risikoen for elektrisk stød.
- ▶ **El-værktøj må ikke udsættes for regn eller fugt.** Indtrængen af vand i el-værktøj øger risikoen for elektrisk stød.

- ▶ **Brug ikke ledningen til formål, den ikke er beregnet til. Du må aldrig bære el-værktøjet i ledningen, hænge el-værktøjet op i ledningen eller rykke i ledningen for at trække stikket ud af kontakten. Beskyt ledningen mod varme, olie, skarpe kanter eller maskindele, der er i bevægelse.** Beskadigede eller udviklede ledninger øger risikoen for elektrisk stød.
- ▶ **Hvis el-værktøjet benyttes i det fri, må der kun benyttes en forlængerledning, der er egnet til udendørs brug.** Brug af forlængerledning til udendørs brug nedsætter risikoen for elektrisk stød.
- ▶ **Hvis det ikke kan undgås at bruge el-værktøjet i fugtige omgivelser, skal der bruges et HFI-relæ.** Brug af et HFI-relæ reducerer risikoen for at få elektrisk stød.

Personlig sikkerhed

- ▶ **Det er vigtigt at være opmærksom og holde øje med, hvad man laver, og bruge el-værktøjet fornuftigt. Brug ikke el-værktøj, hvis du er træt, har indtaget alkohol eller er påvirket af medikamenter eller euforiserende stoffer.** Få sekunders uopmærksomhed ved brug af el-værktøjet kan føre til alvorlige personskader.
 - ▶ **Brug personligt beskyttelsesudstyr. Brug altid beskyttelsesbriller.** Brug af sikkerhedsudstyr som f. eks. støvmaske, skridsikkert fodtøj, beskyttelseshjelm eller høreværn afhængig af maskintype og anvendelse nedsætter risikoen for personskader.
 - ▶ **Undgå utilsigtet igangsætning. Kontrollér, at el-værktøjet er slukket, før du tilslutter det til strømtilførslen og/eller batteriet, løfter eller bærer det.** Undgå at bære el-værktøjet med fingeren på afbryderen og sørg for, at el-værktøjet ikke er tændt, når det sluttes til nettet, da dette øger risikoen for personskader.
 - ▶ **Gør det til en vane altid at fjerne indstillingsværktøj eller skruenøgle, før el-værktøjet startes.** Hvis et stykke værktøj eller en nøgle sidder i en roterende maskindel, er der risiko for personskader.
 - ▶ **Undgå en unormal legemsposition. Sørg for at stå sikkert, mens der arbejdes, og kom ikke ud af balance.** Dermed har du bedre muligheder for at kontrollere el-værktøjet, hvis der skulle opstå uventede situationer.
 - ▶ **Brug egnet arbejdstøj. Undgå løse beklædningsgenstande eller smykker. Hold hår og tøj væk fra dele, der bevæger sig.** Dele, der er i bevægelse, kan gribe fat i løstsiddende tøj, smykker eller langt hår.
 - ▶ **Hvis støvudsugnings- og opsamlingsudstyr kan monteres, er det vigtigt, at dette tilsluttes og benyttes korrekt.** Brug af en støvopsugning kan reducere støvmængden og dermed den fare, der er forbundet med støv.
 - ▶ **Selvom du kender værktøjet godt og er vant til at bruge det, skal du alligevel være opmærksom og overholde sikkerhedsanvisningerne.** Et øjeblik uopmærksomhed kan medføre alvorlige personskader.
- #### Omhyggelig omgang med og brug af el-værktøj
- ▶ **Undgå overbelastning af el-værktøjet. Brug altid el-værktøj, der er beregnet til det stykke arbejde, der**

skal udføres. Med det passende el-værktøj arbejder man bedst og mest sikkert inden for det angivne effektområde.

- ▶ **Brug ikke el-værktøj, hvis afbryderen er defekt.** El-værktøj, der ikke kan startes eller stoppes, er farligt og skal repareres.
- ▶ **Træk stikket ud af stikkontakten og/eller fjern batteriet, hvis det kan tages af, før el-værktøjet justeres, før skift af tilbehørsdele og før el-værktøjet lægges til opbevaring.** Disse sikkerhedsforanstaltninger forhindrer utilsigtet start af el-værktøjet.
- ▶ **Opbevar ubenyttet el-værktøj uden for børns rækkevidde. Lad aldrig personer, der ikke er fortrolige med el-værktøjet eller ikke har gennemlæst disse instrukser, benytte el-værktøjet.** El-værktøj er farligt, hvis det benyttes af ukyndige personer.
- ▶ **Vedligehold el-værktøj og tilbehørsdele. Kontroller, om bevægelige maskindele fungerer korrekt og ikke sidder fast, og om delene er brækket eller beskadiget, således at el-værktøjets funktion påvirkes. Få beskadigede dele repareret, inden el-værktøjet tages i brug.** Mange uheld skyldes dårligt vedligeholdt el-værktøj.
- ▶ **Sørg for, at skæreværktøjer er skarpe og rene.** Omhyggeligt vedligeholdt skæreværktøjer med skarpe skærekanter sætter sig ikke så hurtigt fast og er nemmere at føre.
- ▶ **Brug el-værktøj, tilhører, indsatsværktøj osv. iht. disse instrukser. Tag hensyn til arbejdsforholdene og det arbejde, der skal udføres.** Anvendelse af el-værktøjet til formål, som ligger uden for det fastsatte anvendelsesområde, kan føre til farlige situationer.
- ▶ **Hold håndtag og gribeblader tørre, rene og fri for olie og smørefedt.** Hvis håndtag og gribeblader er glatte, kan værktøjet ikke håndteres og styres sikkert, hvis der sker noget uventet.

Service

- ▶ **Sørg for, at el-værktøj kun repareres af kvalificerede fagfolk og at der kun benyttes originale reservedele.** Dermed sikres størst mulig maskinsikkerhed.

Sikkerhedsanvisninger til rundsav

Skæreprocedurer

- ▶ **FARE: Undgå at røre ved skæreamrådet og klingen. Hold fast på det ekstra håndtag eller motorhuset med den anden hånd.** Du kan ikke skære dig i hænderne, hvis du holder saven med begge hænder.
- ▶ **Stik ikke hånden ned under arbejdsemnet.** Skærmen beskytter dig ikke mod klingen under arbejdsemnet.
- ▶ **Indstil skæredybden efter arbejdsemnets tykkelse.** Der skal være mindre end en hel tand på klingen synlig under arbejdsemnet.
- ▶ **Du må aldrig holde arbejdsemnet i hånden eller lægge det over dine ben. Fastgør arbejdsemnet til et stabilt underlag.** Det er vigtigt, at emnet understøttes godt. Det

minimerer risikoen for, at du kommer til skade, at klingen kører fast, eller at du mister kontrollen over arbejdet.

- ▶ **Hold fast om el-værktøjets isolerede gribeblader, når du udfører arbejde, hvor skæreværktøjet kan komme i kontakt med skjulte kabler eller værktøjets egen ledning.** Ved kontakt med en strømførende ledning kan blottede metaldele på el-værktøjet også blive strømførende, og der er risiko for elektrisk stød for brugeren.
- ▶ **Ved kløvning skal der altid benyttes et kløvestyr eller et styr med lige kant.** Dette forbedrer skærenøjagtigheden og nedsætter risikoen for, at klingen kører fast.
- ▶ **Brug altid klinger med dornhuller i den rigtige størrelse og form (rombeformede, runde).** Klinger, der ikke passer til savens monteringsanordninger, vil køre skævt og medføre, at du mister kontrollen.
- ▶ **Brug aldrig beskadigede eller forkerte klingskiver eller bolte.** Klingskiver og bolte er specielt designede til din sav, for at opnå bedst mulig ydelse og driftssikkerhed.

Årsager til tilbageslag og advarsler relateret til dette

- Tilbageslag er en pludselig reaktion, der sker, når savklingen kører fast eller sidder skævt, og som får en sav, der ikke er under kontrol, til at løfte sig opad og ud af arbejdsemnet og mod brugeren.

- Når klingen kører fast, eller kommer i klemme, når savsporet lukket sammen, standser klingen, og motorens reaktion slynger saven hurtigt tilbage mod brugeren.

- Hvis klingen vrider sig eller kører skævt i savsporet, kan tænderne på bagkanten bore sig ind i træets øverste flade, hvilket får klingen til at springe op af savsporet og tilbage mod brugeren.

Tilbageslag skyldes forkert brug af saven og/eller forkerte arbejdsprocedurer eller arbejdsbetingelser og kan undgås ved at træffe de relevante forholdsregler, som er angivet nedenfor.

- ▶ **Hold godt fast på saven med begge hænder, og placer armene, så de kan modstå kraften fra tilbageslaget. Placer kroppen ved siden af klingen, ikke ud for den.** Tilbageslag kan få saven til at springe bagud, men brugeren kan styre kraften fra tilbageslaget ved at træffe de rigtige forholdsregler.
- ▶ **Når klingen sidder fast, eller hvis savningen afbrydes, skal du slippe knappen og holde saven stille, til klingen står helt stille. Forsøg aldrig at tage saven ud af arbejdsemnet eller trække den bagud, mens klingen kører, da dette kan medføre tilbageslag.** Undersøg og afhjælp årsagen til, at klingen sidder fast.
- ▶ **Når saven startes igen i et arbejdsemne, skal saven centreret i savsporet, så tænderne ikke griber fat i materialet.** Hvis en savklinge binder, kan den krybe op eller slå tilbage fra arbejdsemnet, når saven startes igen.
- ▶ **Store paneler skal understøttes for at minimere risikoen for, at klingen bliver klemt og slår tilbage.** Store paneler har en tendens til at bøje ned under deres egen vægt. Der skal placeres støtter under panelet i begge sider tæt på skærelinjen og tæt på panelets kant.

- ▶ **Brug ikke sløve eller beskadigede klinger.** Uskarpe eller ukorrekt indstillede klinger laver smalle savspor, som kan medføre kraftig friktion, fastkøring og tilbageslag.
- ▶ **Klingens dybde og låsegreb til justering af smigvinkel skal være spændt til og fastgjort, før savningen påbegyndes.** Hvis klingens justering ændrer sig under savningen, kan den køre fast og slå tilbage.
- ▶ **Vær særligt forsigtig ved savning i eksisterende vægge eller andre afdækkede områder.** Den udragende klinge kan skære i objekter, der kan forårsage tilbageslag.

Funktion af nederste skærm

- ▶ **Kontrollér altid, at den nederste skærm er lukket korrekt, før saven bruges. Saven må ikke bruges, hvis den nederste skærm ikke kan bevæge sig frit og lukke med det samme. Den nederste skærm må aldrig fastspændes eller fastgøres i åben position.** Hvis saven tabes ved et uheld, kan den nederste skærm blive bøjet. Løft den nederste skærm ved hjælp af håndtaget, og kontrollér, at den kan bevæges frit og ikke berører klingens eller andre dele i alle vinkler og skæredybder.
- ▶ **Kontrollér funktionen af den nederste skærms fjeder. Hvis skærmen og fjederen ikke fungerer korrekt, skal de repareres, før saven må bruges.** Den nederste skærm kan køre lidt trægt på grund af beskadigede dele, klæbende aflejringer eller ophobet materiale.
- ▶ **Den nederste skærm må kun trækkes tilbage manuelt i forbindelse med særlige skæreopgaver som f.eks. "stiksavning" og "sammensat geringsavning". Løft den nederste skærm ved hjælp af håndtaget. Den nederste skærm skal udløses, straks når klingens kører ned i materialet.** Ved alle andre typer savning skal den nederste skærm fungere automatisk.
- ▶ **Kontrollér altid, at den nederste skærm dækker klingens, før saven stilles på bordet eller gulvet.** En ubeskyttet klinge, der kører fri løb, får saven til at bevæge sig bagud og skære i underlaget. Vær opmærksom på den tid, klingens bruger på at standse, efter du har sluppet knappen.

Ekstra sikkerhedsanvisninger

- ▶ **Kom ikke hænderne ind i spånudkastet.** De kan blive fanget og beskadiget af de roterende dele.
- ▶ **Brug aldrig saven over hovedhøjde.** Herved har du ikke tilstrækkelig kontrol over el-værktøjet.
- ▶ **Anvend egnede søgeinstrumenter til at finde frem til skjulte forsyningsledninger, eller kontakt det lokale forsyningselskab.** Kontakt med elektriske ledninger kan føre til brand og elektrisk stød. Beskadigelse af en gasledning kan føre til eksplosion. Brud på et vandør kan føre til materiel skade eller elektrisk stød.
- ▶ **Brug ikke el-værktøjet stationært.** Det er ikke beregnet til brug med savebord.
- ▶ **Fastgør emnet.** Et emne holdes bedre fast med spændeanordninger eller skruestik end med hånden.
- ▶ **Sørg for, at savens føringsplade ikke kan forskydes til siden, når du laver dyksnit, som ikke er vinkelrette.**

Hvis saven forskydes til siden, kan savbladet gå fast, så saven kastes tilbage.

- ▶ **Brug ikke savblade i HSS-stål.** Sådanne savklinger kan let brække.
- ▶ **Sav ikke jernholdige metaller.** Glødende spåner kan antænde støvudsøget.
- ▶ **Brug beskyttelsesmaske.**
- ▶ **Vent, til el-værktøjet står helt stille, før du lægger det fra dig.** Indsatsværktøjet kan sætte sig i klemme, hvilket kan medføre, at man taber kontrollen over el-værktøjet.

Produkt- og ydelsesbeskrivelse



Læs alle sikkerhedsinstrukser og anvisninger. Overholdes sikkerhedsinstrukserne og anvisningerne ikke, er der risiko for elektrisk stød, brand og/eller alvorlige kvæstelser.

Vær opmærksom på alle illustrationer i den forreste del af betjeningsvejledningen.

Beregnet anvendelse

El-værktøjet er beregnet til længde- og tværsnit med lige snitforløb samt geringsavning i træ med fast underlag. Med de rigtige savklinger kan der også saves tynde ikke-jernholdige metaller som f.eks. profiler.

Der må ikke bearbejdes jernholdige metaller.

Illustrerede komponenter

Nummereringen af de illustrerede komponenter refererer til illustrationen af el-værktøjet på illustrationssiden.

- (1) Kontaktpærre for tænd/sluk-knap
- (2) Tænd/sluk-knap
- (3) Ekstrahåndtag (isoleret gribeflade)
- (4) Spindellåseknap
- (5) Skala geringsvinkel
- (6) Unbrakonøgle
- (7) Vingeskrue til forvalg af geringsvinkel
- (8) Vingeskrue til parallelanslag
- (9) Inspektionsrude til snitlinje "CutControl" (PKS 55 A/ PKS 55-2 A/PKS 66 A/PKS 66 AF/ PKS 66-2 AF)
- (10) Parallelanslag
- (11) Pendulbeskyttelsesskærm
- (12) Bundplade
- (13) Justeringshåndtag til pendulbeskyttelsesskærm
- (14) Vingeskrue til forvalg af geringsvinkel
- (15) Beskyttelsesskærm
- (16) Spånudkast
- (17) Håndgreb (isoleret grebsflade)
- (18) Spændeskruer med skive
- (19) Spændeflange
- (20) Rundsavklinge^{a)}
- (21) Holdeflange

- (22) Savspindel
 - (23) Udsugningsslange^{a)}
 - (24) Styrerør for spåner
 - (25) Støv-/spånboкс^{a)}
 - (26) Skyder for støv-/spånboкс
 - (27) Spændehåndtag til snitdybdeforvalg
 - (28) Snitdybdeskala
 - (29) Snitmarkering 45°
 - (30) Snitmarkering 0°
 - (31) Føringsskinne^{a)}
 - (32) Tast til føringssskinnelås
 - (33) Skruetvinge^{a)}
- a) **Tilbehør, som er illustreret og beskrevet i betjeningsvejledningen, er ikke indeholdt i leveringen. Det fuldstændige tilbehør findes i vores tilbehørsprogram.**

Tekniske data

Håndrundsav		PKS 55	PKS 55 A PKS 55-2 A	PKS 66 A PKS 66 AF ^{A)} PKS 66-2 AF ^{A)}
Varenummer		3 603 E00 0..	3 603 E01 0..	3 603 E02 0..
Nominal optagen effekt	W	1200	1200	1600
Omdrejningstal, ubelastet	min ⁻¹	5600	5600	5000
Maks. snitdybde				
– ved geringsvinkel 0°	mm	55	55	66
– ved geringsvinkel 45°	mm	38	38	48
Spindellås		●	●	●
CutControl		–	●	●
Støv-/spånboкс		–	●	●
Dimensioner grundplade	mm	288 x 153	288 x 153	327 x 160
Maks. savklingediameter	mm	160	160	190
Min. savklingediameter	mm	150	150	184
Maks. savklingetykkelse	mm	1,8	1,8	1,8
Holdeboring	mm	20	20	30
Vægt iht. EPTA-Procedure 01:2014	kg	3,9	3,9	5,4
Beskyttelsesklasse		□/II	□/II	□/II

A) PKS 66 AF/PKS 66-2 AF med føringsskinne

Angivelserne gælder for en nominal spænding [U] på 230 V. Ved afvigende spændinger og i landespecifikke udførelser kan disse angivelser variere.

Tilkoblingsprocesser bevirker kortvarige spændingsfald. Ved ugunstige netbetingelser kan der opstå forringelser for andre apparater. Ved netimpedanser under 0,36 ohm forventes ingen forstyrrelser.

Støj-/vibrationsinformation

Støjemissionsværdier fundet iht. **EN 62841-2-5**.

El-værktøjets A-vægtede støjniveau udgør typisk:

PKS 55:

Lydtryksniveau **92** dB(A); lydeffektniveau **103** dB(A). Usikkerhed K = **3** dB.

PKS 66:

Lydtryksniveau **93** dB(A); lydeffektniveau **104** dB(A). Usikkerhed K = **3** dB.

Brug høreværn!

Vibrationer samlet værdi a_h (vektorsum af tre retninger) og usikkerhed K fastlagt iht. **EN 62841-2-5**:

Savning af træ: $a_h = 4,0$ m/s², K = **1,5** m/s²

Savning af metal: $a_h = 3,0$ m/s², K = **1,5** m/s²

Det svingningsniveau og støjemissionsniveau, der fremgår af anvisningerne, er målt iht. en standardiseret måleværdi og kan anvendes til sammenligning af elværktøj med hinanden. De er også egnede til en foreløbig vurdering af svingnings- og støjemissionen.

Det angivne svingnings- og støjemissionsniveau repræsenterer de væsentlige anvendelser af el-værktøjet. Hvis el-værktøjet dog anvendes til andre formål, med afvigende indsatsværktøj eller utilstrækkelig vedligeholdelse, kan svingnings- og støjemissionsniveauet afvige. Dette kan føre til en betydelig forøgelse af svingnings- og støjemissionen i hele arbejdstidsrummet.

Til en nøjagtig vurdering af svingnings- og støjemissionen bør der også tages højde for de tider, i hvilke værktøjet er slukket eller godt nok kører, men rent faktisk ikke anvendes. Dette kan føre til en betydelig reduktion af svingnings- og støjemissionsniveauet i hele arbejdstidsrummet.

Fastlæg ekstra sikkerhedsforanstaltninger til beskyttelse af brugeren mod svingningers virkning som f.eks.: Vedligeholdelse af el-værktøj og indsatsværktøj, holde hænder varme, organisation af arbejdsforløb.

Montering

- **Anvend kun savklinger, hvis max. tilladte hastighed er højere end dit el-værktøjs omdrejningstal i ubelastet tilstand.**

Isætning/skift af rundsavklinge

- **Træk stikket ud af stikkontakten, før der udføres arbejde på el-værktøjet.**
- **Brug beskyttelseshandsker, når savklingen monteres.** Berøring med savklingen er forbundet med kvæstelsesfare.
- **Brug aldrig slibeskiver som indsatsværktøj.**
- **Brug kun savklinger, der svarer til de tekniske data, der er angivet i denne vejledning og på elværktøjets typeskilt, og som er kontrolleret og mærket tilsvarende iht. EN 847-1.**

Valg af savklinge

Du finder en oversigt over anbefalede savklinger i slutningen af denne vejledning.

Afmontering af savklinge (se billede A)

Ved skift af værktøj anbefales det at lægge el-værktøjet på forsiden af motorhuset.

- Tryk på spindelåseknappen (4), og hold den inde.
- **Aktivér kun spindelåseknappen (4), når savspindlen står stille.** Ellers kan el-værktøjet blive beskadiget.
- Skru med unbrakonøglen (6) spændeskruen (18) ud i drejeretning ②.
- Sving pendulbeskyttelseskærmen (11) tilbage, og hold den fast.
- Tag spændeflengen (19) og savklingen (20) af savspindlen (22).

Montering af savklinge (se billede A)

Ved skift af værktøj anbefales det at lægge el-værktøjet på forsiden af motorhuset.

- Rengør savklingen (20) og alle spændedele, der skal monteres.
- Sving pendulbeskyttelseskærmen (11) tilbage, og hold den fast.
- Sæt savklingen (20) på holdeflangen (21). Tændernes skæreretning (pilens retning på savklingen) og drejeretningspilen på beskyttelseskærmen (15) skal stemme overens.
- Sæt spændeflengen (19) på, og skru spændeskruen (18) fast i drejeretningen ②. Sørg for, at holdeflange (21) og spændeflange (19) monteres korrekt.
- Tryk på spindelåseknappen (4), og hold den inde.

- Spænd med unbrakonøglen (6) spændeskruen (18) fast i drejeretningen ②. Tilspændingsmomentet skal være 6-9 Nm, hvilket svarer til håndfast plus ¼ omdrejning.

Støv-/spånudsugning (se billeder B-E)

Støv fra materialer som f.eks. blyholdig maling, nogle træsorter, mineraler og metal kan være sundhedsfarlige. Berøring eller indånding af støv kan føre til allergiske reaktioner og/eller åndedrætssygdomme hos brugeren eller personer, der opholder sig i nærheden af arbejdspladsen. Bestemt støv som f.eks. ege- eller bøgestøv gælder som kræftfremkaldende, især i forbindelse med ekstra stoffer til træbehandling (chromat, træbeskyttelsesmiddel). Asbestholdigt materiale må kun bearbejdes af fagfolk.

- Brug helst en støvsugning, der egner sig til materialet.
- Sørg for god udluftning af arbejdspladsen.
- Det anbefales at bære åndeværn med filterklasse P2.

Overhold forskrifterne, der gælder i dit land vedr. de materialer, der skal bearbejdes.

- **Undgå at der samler sig støv på arbejdspladsen.** Støv kan let antænde sig selv.

Bemærk: Brug altid styrerøret (24) eller støv-/spånboksen (25) ved savning for ikke at blive ramt af omkringflyvende spåner.

Styrerøret (24) kan anvendes med eller uden tilsluttet støv-/spånudsugning. Drej styrerøret afhængigt af anvendelse, så du ikke bliver ramt af spåner, og sæt det fast i spånudkastet (16).

Ekstern udsugning (se billede B)

Sæt en udsugningsslange (23) (tilbehør) på spånudkastet (16). Forbind udsugningsslangen (23) med en støvsuger (tilbehør). Du finder en oversigt over tilslutning til forskellige støvsugere i slutningen af denne vejledning.

El-værktøjet kan tilsluttes direkte til stikkontakten på en Bosch-universalstøvsuger med fjernstartanordning. Denne startes automatisk, når el-værktøjet tændes.

Støvsugeren skal være egnet til det materiale, som skal op-suges.

Anvend en specialstøvsuger til op-sugning af særligt sundhedsfarligt, kræftfremkaldende eller tørt støv.

Egen op-sugning (se billeder C - E)

Støv-/spånboksen (25) kan benyttes med lukket skyder (26) ved mindre arbejdsopgaver. Ved større arbejdsopgaver bør du lade skyderen være åben, så spånerne kan falde ud.

Sæt støv-/spånboksen (25) fast i spånudkastet (16).

Tøm støv-/spånboksen (25) i tide for at bevare effektiviteten.

For tømning af støv-/spånboksen (25) skal du trække den af spånudkastet (16). Tryk skyderen (26) op, drej støv-/spånboksen (25), så den ligger på siden, og tøm den.

Rengør støv-/spånboksens (25) tilslutningsstuds før påsætning.

Brug

- ▶ **Træk stikket ud af stikkontakten, før der udføres arbejde på el-værktøjet.**

Driftstilstande

Indstilling af snitdybde (se billede F)

- ▶ **Tilpas snitdybden til emnets tykkelse.** Der bør være mindre end en fuld tandhøjde synlig under emnet.

Løsn spændehåndtaget (27). For at få en mindre snitdybde trækker du saven væk fra bundpladen (12), og for at forøge snitdybde trykker du saven mod bundpladen (12). Indstil det ønskede mål på snitdybdeskalaen. Spænd spændehåndtaget (27) igen.

Indstilling af geringsvinkel

Løsn vingeskruerne (7) og (14). Sving saven sideværts. Indstil det ønskede mål på skalaen (5). Spænd vingeskruerne (7) og (14) igen.

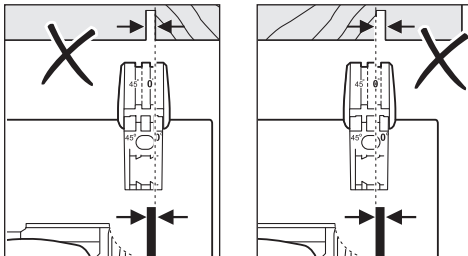
Bemærk: Ved geringsnit er snitdybden mindre end den viste værdi på snitdybdeskalaen (28).

Snitmarkeringer (se billede G)

(PKS 55 A/PKS 55-2 A/PKS 66 A/PKS 66 AF/PKS 66-2 AF)

Vinduet "CutControl" (9), som kan klappes frem og ud, bruges til præcis føring af rundsaven langs snitlinjen på emnet. Vinduet "CutControl" (9) har en markering til retvinklede snit og en til 45°-snit.

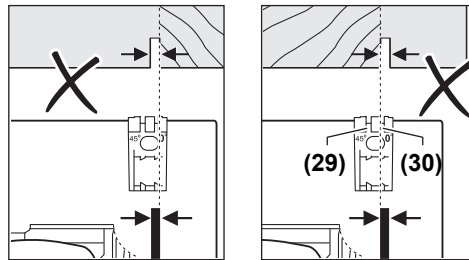
Snitmarkeringen 0° (30) viser savklingsens position ved retvinklede snit. Snitmarkeringen 45° (29) viser savklingsens position ved 45°-snit.



For at opnå et nøjagtigt snit skal du sætte rundsaven an mod emnet som vist på billedet. Det anbefales at lave et prøvesnit.

Snitmarkeringer (PKS 55)

Snitmarkeringen 0° (30) viser savklingsens position ved retvinklede snit. Snitmarkeringen 45° (29) viser savklingsens position ved 45°-snit.



For at opnå et nøjagtigt snit skal du sætte rundsaven an mod emnet som vist på billedet. Det anbefales at lave et prøvesnit.

Ibrugtagning

- ▶ **Kontrollér netspændingen! Strømkildens spænding skal stemme overens med angivelserne på el-værktøjets typeskilt. El-værktøj til 230 V kan også tilsluttes 220 V.**

Tænd/sluk

For **ibrugtagning** af el-værktøjet skal du først aktivere kontaktspærren (1) og **derefter** trykke på tænd/sluk-kontakten (2) og holde den inde.

El-værktøjet **slukkes** ved at slippe tænd/sluk-kontakten (2) igen.

Bemærk: Af sikkerhedsgrunde kan tænd/sluk-kontakten (2) ikke fastlåses, men skal trykkes ned og holdes nede, så længe saven er i drift.

Arbejdsvejledning

- ▶ **Træk stikket ud af stikkontakten, før der udføres arbejde på el-værktøjet.**

Snitbredden varierer afhængigt af den anvendte savklinge. Beskyt savklinger mod stød og slag.

Før el-værktøjet i snitretningen i et jævnt tempo og med et let skub. En for kraftig fremføring kan forkorte indsatsværktøjernes levetid væsentligt og beskadige el-værktøjet.

Saveydelsen og snitkvaliteten afhænger i væsentlig grad af savklingsens tilstand og tandform. Brug derfor kun skarpe savklinger, som er egnede til det materiale, der skal bearbejdes.

Savning af træ

Valget af korrekt savklinge afhænger af trætype, trækvalitet og af, om der skal udføres længde- eller tværsnit.

Ved længdesnit af grantræ opstår der lange, spiralformede spåner. Derved kan spånudkastet (16) tilstoppes.

Bøgetræs- og egetræsstøv er særlig sundhedsskadeligt, og arbejdet bør derfor kun udføres med støvudsugning.

Savning af ikke-jernholdige metaller

Bemærk: Brug kun skarpe savklinger, der er egnede til ikke-jernholdige metaller. Dette sikrer et pænt snit og forhindrer fastklemning af savklingen.

Før det tændte el-værktøj mod emnet, og start forsigtigt med at save. Arbejd derefter videre med en smule fremføring og uden afbrydelser.

Start altid snittet på den smalle side ved profiler, aldrig på den åbne side ved U-profiler. Understøt lange profiler for at undgå fastklemning af savklingen og tilbageslag af el-værktøjet.

Savning med parallelanslag (se billede H)

Med parallelanslaget (10) kan du udføre præcise snit langs med en emnekant eller skære tynde, aflange stykker med samme størrelse.

Løsn vingeskruen (8), og skub parallelanslagets skala (10) gennem føringen i bundpladen (12). Indstil den ønskede snitbredde som skalaværdi på den pågældende snitmarkering (30) eller (29), se afsnit "Snitmarkeringer". Skru vingeskruen (8) fast igen.

Savning med føringssskinne (se billeder I-K)

Ved hjælp af føringssskinnen (31) kan du udføre retlinjede snit.

Takket være hæftebelægningen glider føringssskinnen ikke, og emnets overflade skånes.

Føringssskinnen (31) kan forlænges. Dette gøres ved at dreje føringssskinnen (31) 180° og sætte de to føringssskinner (31) sammen. Tryk på tasten (32) for at låse. For afmontering trykker du på tasten (32) på den anden side og trækker føringssskinne (31) fra hinanden.

Føringssskinnen (31) har to markeringer på oversiden. Siden med markeringen "90°" benyttes til retvinklede snit, og siden med markeringen "45°" benyttes til alle andre gerings-snit.

Gummilæben på føringssskinnen giver en splintbeskyttelse ved 90°- og 45°-snit, som forhindrer flosning af overfladen ved savning af træmaterialer.

Gummilæben tilpasses på din rundsav ved den første savning, hvorved der saves noget af den.

Bemærk: Føringssskinnen (31) skal altid hvile plant mod emnet på den side, hvor savningen starter, og den må ikke rage længere ud.

Hvis føringssskinnen (31) rager ud for enden af emnet, må du ikke lade rundsaven stå på føringssskinnen (31) uden at holde fast i rundsaven. Føringssskinnen (31) er fremstillet af plast og bærer ikke rundsaven.

Fastgør føringssskinnen (31) på emnet med de specielle skruetvinger (33). Sørg for, at det buede stykke på indersiden af skruetvingen (33) sidder i den tilsvarende udsparring på føringssskinnen (31).

Tænd el-værktøjet, og før det i snitretningen i et jævnt tempo og med et let skub.

Vedligeholdelse og service

Vedligeholdelse og rengøring

- ▶ **Træk stikket ud af stikkontakten, før der udføres arbejde på el-værktøjet.**

▶ **El-værktøj og el-værktøjets ventilationsåbninger skal altid holdes rene for at sikre et godt og sikkert arbejde.**

Hvis det er nødvendigt at erstatte tilslutningsledningen, skal dette arbejde udføres af **Bosch** eller på et autoriseret serviceværksted for **Bosch** el-værktøj for at undgå farer.

Pendulbeskyttelsesskærmen skal altid kunne bevæge sig frit og lukke automatisk. Derfor skal området omkring beskyttelsesskærmen altid være rent. Fjern støv og spåner med en pensel.

Ikke-coatede savklinger kan bestryges med et lag tyndt syrefri olie, så de beskyttes mod korrosion. Fjern olien igen før savning, da træet ellers bliver plettet.

Harpiks- eller limrester på savklingen forringer snitkvaliteten. Rengør derfor savklinger straks efter brug.

Kundeservice og anvendelsesrådgivning

Kundeservice besvarer dine spørgsmål vedr. reparation og vedligeholdelse af dit produkt samt reservedele. Eksplosionstegninger og oplysninger om reservedele finder du også på: www.bosch-pt.com

Bosch-anvendelsesrådgivningsteamet hjælper dig gerne, hvis du har spørgsmål til produkter og tilbehørsdele.

Produktets 10-cifrede typenummer (se typeskilt) skal altid angives ved forespørgsler og bestilling af reservedele.

Dansk

Bosch Service Center

Telegrafvej 3

2750 Ballerup

På www.bosch-pt.dk kan der online bestilles reservedele eller oprettes en reparations ordre.

Tlf. Service Center: 44898855

Fax: 44898755

E-Mail: vaerktoej@dk.bosch.com

Du finder adresser til andre værksteder på:

www.bosch-pt.com/serviceaddresses

Bortskaffelse

El-værktøj, tilbehør og emballage skal genbruges på en miljøvenlig måde.



Smid ikke el-værktøj ud sammen med det almindelige husholdningsaffald!

Gælder kun i EU-lande:

Iht. det europæiske direktiv 2012/19/EU om affald af elektrisk og elektronisk udstyr skal kasseret elektrisk udstyr indsamles separat og genbruges iht. gældende miljøforskrifter.

Ved forkert bortskaffelse kan elektrisk og elektronisk affald have skadelige virkninger på miljøet og menneskers sundhed på grund af den mulige tilstedeværelse af farlige stoffer.

Svensk

Säkerhetsanvisningar

Allmänna säkerhetsanvisningar för elverktyg

⚠ VARNING Läs alla säkerhetsvarningar, instruktioner och specifikationer som tillhandahålls med detta elverktyg. Fel som uppstår till följd av att instruktionerna nedan inte följts kan orsaka elstöt, brand och/eller allvarliga personskador.

Förvara alla varningar och anvisningar för framtida bruk. Begreppet Elverktyg hänförs till nätdrivna elverktyg (med nätsladd) och till batteridrivna elverktyg (sladdlösa).

Arbetsplats säkerhet

- ▶ **Håll ditt arbetsområde rent och väl upplyst.** Ostädade och mörka areor ökar olycksrisken.
- ▶ **Använd inte elverktyget i explosionsfarliga omgivningar när det t.ex. finns brännbara vätskor, gaser eller damm.** Elverktygen alstrar gnistor som kan antända dammet eller gaserna.
- ▶ **Håll under arbetet med elverktyget barn och obehöriga personer på betryggande avstånd.** Om du störs av obehöriga personer kan du förlora kontrollen över elverktyget.

Elektrisk säkerhet

- ▶ **Elverktygets stickpropp måste passa till vägguttaget. Stickproppen får absolut inte förändras. Använd inte adapterkontakter tillsammans med skyddsjordade elverktyg.** Oförändrade stickproppar och passande vägguttag reducerar risken för elstöt.
- ▶ **Undvik kroppskontakt med jordade ytor som t. ex. rör, värmeelement, spisar och kylskåp.** Det finns en större risk för elstöt om din kropp är jordad.
- ▶ **Skydda elverktyg mot regn och väta.** Tränger vatten in i ett elverktyg ökar risken för elstöt.
- ▶ **Missbruka inte nätsladden. Använd inte nätsladden för att bära eller hänga upp elverktyget och inte heller för att dra stickproppen ur vägguttaget.** Skadade eller tilltrasslade ledningar ökar risken för elstöt.
- ▶ **När du arbetar med ett elverktyg utomhus använd endast förlängningssladdar som är avsedda för utomhusbruk.** Om en lämplig förlängningssladd för utomhusbruk används minskar risken för elstöt.
- ▶ **Använd ett felströmsskydd om det inte är möjligt att undvika att elverktyget används i fuktig miljö.** Felströmsskyddet minskar risken för elstöt.

Personsäkerhet

- ▶ **Var uppmärksam, kontrollera vad du gör och använd elverktyget med förnuft. Använd inte ett elverktyg när du är trött eller om du är påverkad av droger, alkohol eller mediciner.** Under användning av elverktyg kan även en kort uppmärksamhet leda till allvarliga kroppsskador.

- ▶ **Använd personlig skyddsutrustning. Använd alltid skyddsglasögon.** Användning av personlig skyddsutrustning, som t. ex. dammfiltermask, halkfria säkerhetsskor, skyddshjälm och hörselskydd, som är anpassade för användningsområdet, reducerar risken för kroppsskada.
 - ▶ **Undvik oavsiktlig igångsättning. Kontrollera att elverktyget är fränkopplat innan du ansluter stickproppen till vägguttaget och/eller ansluter/tar bort batteriet, tar upp eller bär elverktyget.** Om du bär elverktyget med fingret på strömställaren eller ansluter påkopplat elverktyg till nätströmmen kan olycka uppstå.
 - ▶ **Ta bort alla inställningsverktyg och skruvnycklar innan du startar elverktyget.** Ett verktyg eller en nyckel i en roterande komponent kan medföra kroppsskada.
 - ▶ **Undvik onormala kroppsställningar. Se till att du alltid står stadigt och håller balansen.** I detta fall kan du lättare kontrollera elverktyget i oväntade situationer.
 - ▶ **Bär lämpliga arbetskläder. Bär inte löst hängande kläder eller smycken. Håll håret och kläderna borta från rörliga delar.** Löst hängande kläder, långt hår och smycken kan dras in av roterande delar.
 - ▶ **När elverktyg används med dammsugnings- och uppsamlingsutrustning, se till att dessa är rätt monterade och används på korrekt sätt.** Användning av dammsugning minskar de risker damm orsakar.
 - ▶ **Låt inte vanan att ofta använda verktygen göra att du blir slarvig och ignorerar verktygets säkerhetsprinciper.** En vårdslös åtgärd kan leda till allvarlig personskada inom bråkdelen av en sekund.
- Korrekt användning och hantering av elverktyg**
- ▶ **Överbelasta inte elverktyget. Använd rätt elverktyg för det jobb du tänker göra.** Med ett lämpligt elverktyg kan du arbeta bättre och säkrare inom angivet effektområde.
 - ▶ **Ett elverktyg med defekt strömställare får inte längre användas.** Ett elverktyg som inte kan kopplas in eller ur är farligt och måste repareras.
 - ▶ **Dra stickproppen ur vägguttaget och/eller ta bort batteriet, om det kan tas ut ur elverktyget, innan inställningar utförs, tillbehörsdelar byts ut eller elverktyget lagras.** Denna skyddsåtgärd förhindrar oavsiktlig inkoppling av elverktyget.
 - ▶ **Förvara elverktygen oåtkomliga för barn. Låt elverktyget inte användas av personer som inte är förtrogna med dess användning eller inte läst denna anvisning.** Elverktygen är farliga om de används av oerfarna personer.
 - ▶ **Underhåll elverktyg och tillbehör omsorgsfullt. Kontrollera att rörliga komponenter fungerar felfritt och inte kärvar, att komponenter inte brustit eller skadats och kontrollera orsaker som kan leda till att elverktygets funktioner påverkas menligt. Låt skadade delar repareras innan elverktyget tas i bruk.** Många olyckor orsakas av dåligt skötta elverktyg.

- ▶ **Håll skärverktygen skarpa och rena.** Omsorgsfullt skötta skärverktyg med skarpa egg kommer inte så lätt i kläm och går lättare att styra.
- ▶ **Använd elverktyget, tillbehör, insatsverktyg osv. enligt dessa anvisningar. Ta hänsyn till arbetsvillkoren och arbetsmomenten.** Om elverktyget används på ett sätt som det inte är avsett för kan farliga situationer uppstå.
- ▶ **Håll handtag och greppytor torra, rena och fria från olja och fett.** Hala handtag och greppytor ger ingen säker hantering och kontroll över verktyget i oväntade situationer.

Service

- ▶ **Låt endast kvalificerad fackpersonal reparera elverktyget och endast med originalreservdelar.** Detta garanterar att elverktygets säkerhet upprätthålls.

Säkerhetsanvisningar för cirkelsågar

Sågning

- ▶ **FARA!** Håll händerna borta från kapområdet och bladet. Håll den andra handen på stödhandtaget eller motorkåpan. Om båda händer håller i sågen kan de inte kapas av bladet.
- ▶ **Berör inte området under arbetsstycket.** Skyddet kan inte skydda dig från bladet under arbetsstycket.
- ▶ **Justera snittdjupet efter arbetsstyckets storlek.** Mindre än en hel tand på sågen ska synas under arbetsstycket.
- ▶ **Håll aldrig arbetsstycket i handen eller över låret. Fixera arbetsstycket till en stabil bänk.** Det är viktigt att arbeta med korrekt stöd för att undvika att kroppen exponeras, att bladet fastnar, eller att du tappar kontrollen över verktyget.
- ▶ **Håll endast elverktyget i de isolerade gripytorna när du utför ett arbete där skärverktyget kan komma i kontakt med dolda kablar eller den egna elförsörjningskabeln.** Vid kontakt med en strömförande ledning kan oskyddade metalldelar på verktyget som är strömförande ge användaren en elektrisk stöt.
- ▶ **Vid klyvning, använd alltid ett klyvningsstaket eller en rak styrskena.** Detta förbättrar kapningens noggrannhet och minskar risken för att bladet fastnar.
- ▶ **Använd alltid blad med korrekt storlek och form på hålmarkeringen (diamant eller rund).** Blad som inte passar tillsammans med verktyget roterar ocentrerat och gör att du tappar kontroll över verktyget.
- ▶ **Använd aldrig skadade eller felaktiga sågbladsbrickor eller bultar.** Sågbladsbrickor och bultar är speciellt utformade för din såg, för optimal prestanda och för att den ska fungera säkert.

Orsaker till kast och relaterade varningar

- kast är en plötslig reaktion orsakat av ett nypt, fastnat eller felriktat sågblad, vilket orsakar en okontrollerad såg som lyfts upp och ut från arbetsstycket mot användaren

- när bladet nypts eller fastnar genom att tänderna sluts, stoppas bladet och motorreaktionen driver verktyget snabbt tillbaka mot användaren

- om bladet vrids eller hamnar snett vid kapningen, kan tänderna i den bakre kanten av bladet hamna i ytan av träet vilket gör att bladet hoppar ut ur arbetsstycket och upp mot användaren.

Kast är resultatet av missbruk av elverktyget och/eller felaktiga arbetsrutiner eller tillstånd och kan undvikas genom att vidta lämpliga försiktighetsåtgärder som beskrivs nedan.

- ▶ **Håll stadigt med båda händer på sågen och placera armarna så att du kan hålla emot kaströrelser. Stå på vilken sida du vill om bladet, men inte direkt bakom.** Kast kan göra att sågen hoppar bakåt, men kaströrelserna kan kontrolleras av användaren om lämpliga försiktighetsåtgärder har tagits.
- ▶ **När bladet fastnar eller om du avbryter ett snitt av någon anledning, släpp avtryckaren och håll sågen stilla i materialet tills bladet har stannat helt. Försök aldrig att ta bort sågen från arbetsstycket eller att dra sågen bakåt medan bladet roterar, annars kan kast uppstå.** Undersök och korrigera orsaken till att bladet fastnar.
- ▶ **När du startar sågen igen i arbetsstycket, centrera bladet så att tänderna inte har tag i materialet.** Om ett sågblad fastnat kan det krypa upp eller kastas från arbetsstycket när sågen startas på nytt.
- ▶ **Fixera större paneler för att minimera risken för att bladet fastnar och för kast.** Stora paneler har en tendens att digna under sin egen vikt. Stöd måste placeras under panelen på båda sidor, nära såglinjen och nära kanten på panelen.
- ▶ **Använd inte slöa eller skadade blad.** Oskarpa eller felaktigt inställda blad ger smalt sågspår vilket orsakar onödigt friktion, att bladet fastnar och kast.
- ▶ **Bladets djup- och avfavningsreglage måste sitta fast ordentligt innan sågningen påbörjas.** Om bladets justering ändras under sågning kan bladet fastna eller kast uppstå.
- ▶ **Var extra försiktig när du sågar i befintliga vägar eller andra blindareor.** Det utskjutande bladet kan skära objekt som kan förorsaka kast.

Nedre skyddsfunktion

- ▶ **Kontrollera det nedre skyddet så att det stängs korrekt innan varje användning. Använd inte sågen om det nedre skyddet inte kan flyttas fritt och stängs omedelbart. Fixera aldrig det nedre skyddet i öppen position.** Om sågen tappas i golvet kan det nedre skyddet böjas. Lyft det nedre skyddet med handtaget som kan dras tillbaka och se till att det rör sig fritt och inte rör vid bladet eller någon annan del, vid alla vinklar och sågdjup.
- ▶ **Kontrollera att det nedre skyddets fjäder fungerar. Om skyddet och dess fjäder inte fungerar korrekt måste de repareras innan användning.** Det nedre skyddet fungerar kanske dåligt på grund av skadade delar, klubbiga avlagringar eller ansamling av smuts.

- ▶ **Det nedre skyddet får endast dras tillbaka manuellt i specialfall, som vid instickssågning och sammansatt sågning. Lyft det nedre skyddet med handtaget som kan dras tillbaka och när bladet går in i materialet måste det nedre skyddet släppas.** För alla andra typer av sågning ska det nedre skyddet fungera automatiskt.
- ▶ **Se alltid till att det nedre skyddet täcker bladet innan du sätter ner sågen på bänken eller golvet.** Ett oskyddat, frigående blad gör att sågen går bakåt och sågar allt som kommer i dess väg. Var medveten om tiden det tar för bladet att stoppa efter att brytaren har släppts.

Ytterligare säkerhetsanvisningar

- ▶ **Stick inte in handen i spånutmatningen.** Du kan skada dig på roterande delar.
- ▶ **Arbeta inte med sågen när den är ovanför huvudhöjd.** Då har du inte tillräckligt med kontroll över elverktyget.
- ▶ **Använd lämpliga detektorer för att lokalisera dolda försörjningsledningar eller konsultera det lokala eldistributionsbolaget.** Kontakt med elledningar kan orsaka brand och elstöt. En skadad gasledning kan leda till explosion. Inträngning i en vattenledning kan orsaka materiell skada eller elstöt.
- ▶ **Använd inte elverktyget stationärt.** Det är inte konstruerat för drift med sågbord.
- ▶ **Säkra arbetsstycket.** Ett arbetsstycke som är fastspänt i en uppspanningsanordning eller ett skruvstycke hålls säkrare än med handen.
- ▶ **Säkra sågens styrplatta mot att förskjutas åt sidan vid ett "doppsnitt", som inte utförs rätvinkligt.** En förskjutning åt sidan kan leda till att sågbladet kläms och att ett backslag uppstår.
- ▶ **Använd inga sågblad i HSS-stål.** Dessa sågklingor kan lätt brytas sönder.
- ▶ **Såga inga järnmetaller.** Glödande spån kan antända stoftbortsugningen.
- ▶ **Bär dammskyddsmask.**
- ▶ **Vänta tills elverktyget stannat helt innan du lägger bort det.** Insatsverktyget kan haka upp sig och leda till att du kan förlora kontrollen över elverktyget.

Produkt- och prestandabeskrivning



Läs igenom alla säkerhetsanvisningar och instruktioner. Fel som uppstår till följd av att säkerhetsinstruktionerna och anvisningarna inte följts kan orsaka elstöt, brand och/eller allvarliga personskador.

Beakta bilden i den främre delen av bruksanvisningen.

Ändamålsenlig användning

Elverktyget är avsett för längs- och tvärgående raka sågningar samt geringssågning i trä. Med lämpliga sågblad kan även tunna järnfria metaller, t. ex. profiler, sågas. Bearbetning av järnmetaller är inte tillåtet.

Illustrerade komponenter

Numreringen av komponenterna hänvisar till illustration av elverktyget på grafiksida.

- (1) Startspärr för på-/av-strömbrytare
- (2) På-/av-strömbrytare
- (3) Tilläggs-handtag (isolerad gripyta)
- (4) Spindel-arreteringsknapp
- (5) Skala geringsvinkel
- (6) Insexnyckel
- (7) Vingskruv för geringsvinkelförval
- (8) Vingskruv för parallellanslag
- (9) Siktfenster för såglinje "CutControl" (PKS 55 A/ PKS 55-2 A/PKS 66 A/PKS 66 AF/ PKS 66-2 AF)
- (10) Parallellanslag
- (11) Pendlande klingskydd
- (12) Grundplatta
- (13) Justeringsspak för pendelkåpa
- (14) Vingskruv för geringsvinkelförval
- (15) Skyddskåpa
- (16) Spånutkast
- (17) Handtag (isolerad greppyta)
- (18) Spännskruv med skiva
- (19) Spännfläns
- (20) Cirkelsågblad ^{a)}
- (21) Fästfläns
- (22) Sågspindel
- (23) Utsugsslang ^{a)}
- (24) Vändrör för spån
- (25) Damm-/spånbox ^{a)}
- (26) Påskjutare för damm-/spånbox
- (27) Spännspek för val av sågdjup
- (28) Sågdjupskala
- (29) Snittmarkering 45°
- (30) Snittmarkering 0°
- (31) Styrskena ^{a)}
- (32) Låsknapp för styrskenan
- (33) Skruvtving ^{a)}

a) I bruksanvisningen avbildat och beskrivet tillbehör ingår inte i standardleveransen. I vårt tillbehörsprogram beskrivs allt tillbehör som finns.

Tekniska data

Handcirkelsåg		PKS 55	PKS 55 A PKS 55-2 A	PKS 66 A PKS 66 AF ^{A)} PKS 66-2 AF ^{A)}
Artikelnummer		3 603 E00 0..	3 603 E01 0..	3 603 E02 0..
Upptagen märkeffekt	W	1200	1200	1600
Tomgångsvarvtal	min ⁻¹	5600	5600	5000
Max. sågdjup				
– vid geringsvinkel 0°	mm	55	55	66
– vid geringsvinkel 45°	mm	38	38	48
Spindellåsknapp		●	●	●
CutControl		–	●	●
Damm-/spånbox		–	●	●
Mått fotplatta	mm	288 x 153	288 x 153	327 x 160
max. sågblad diameter	mm	160	160	190
min. sågblad diameter	mm	150	150	184
max. stamklingetjocklek	mm	1,8	1,8	1,8
Fästhål	mm	20	20	30
Vikt motsvarande EPTA-Procedure 01:2014	kg	3,9	3,9	5,4
Skyddsklass		☐ / II	☐ / II	☐ / II

A) PKS 66 AF/PKS 66-2 AF med styrskena

Uppgifterna gäller för en märkspänning på [U] 230 V. Vid avvikande spänning och för utföranden i vissa länder kan uppgifterna variera.

Starter förorsakar kortvariga spänningsfall. Vid ogynnsamma nätförhållanden kan andra apparater påverkas. Vid nätipedanser under 0,36 Ohm förekommer inga störningar.

Buller-/vibrationsdata

Bullernivåvärde beräknat enligt **EN 62841-2-5**.

Den A-klassade bullernivån hos elverktyget ligger typiskt på:

PKS 55:

Ljudtrycksnivå **92** dB(A); ljudeffektnivå **103** dB(A).

Osäkerhet K = **3** dB.

PKS 66:

Ljudtrycksnivå **93** dB(A); ljudeffektnivå **104** dB(A).

Osäkerhet K = **3** dB.

Bär hörselskydd!

Totala vibrationsvärden a_h (vektorsumma för tre riktningar) och osäkerhet K beräknad enligt **EN 62841-2-5**:

Sågning av trä: $a_h = 4,0$ m/s², K = **1,5** m/s²

Sågning av metall: $a_h = 3,0$ m/s², K = **1,5** m/s²

Den vibrationsnivå och det bullervärde som anges i dessa anvisningar har uppmätts enligt en mätmetod som normerats och kan användas för att jämföra elverktyg med varandra. Mätmetoden är även lämplig för preliminär bedömning av vibrations- och bullernivån.

Den angivna vibrations- och bullernivån representerar den huvudsakliga användningen av elverktyget. Om däremot elverktyget används för andra ändamål, med andra insatsverktyg eller inte underhållits ordentligt kan vibrations- och bullernivån avvika. Då kan vibrations- och bullernivån under arbetsperioden öka betydligt under hela arbetstiden.

För en exakt bedömning av vibrations- och bullernivån bör även de tider beaktas när elverktyget är avstängt eller är igång, men inte används. Detta reducerar vibrations- och bullerbelastningen för den totala arbetsperioden betydligt. Bestäm extra säkerhetsåtgärder för att skydda operatören mot vibrationernas inverkan t. ex.: underhåll av elverktyget och insatsverktygen, att hålla händerna varma, organisation av arbetsförloppen.

Montage

- Använd endast sågklingor vilkas högsta tillåtna hastighet är högre än elverktygets tomgångsvarvtal.

Sätt i/byta ut cirkelsågklinga

- Dra stickproppen ur nätuttaget innan arbeten utförs på elverktyget.
- Använd skyddshandskar vid montering av sågklingan. Om sågklingan berörs finns risk för personskada.
- Använd aldrig slipprondeller som tillsatsverktyg.
- Använd endast sågklingor som motsvarar de specifikationer som anges i instruktionsboken och som motsvarar specifikationerna i **EN 847-1** och som märkts i enlighet med detta.

Välja sågblad

En översikt över rekommenderade sågblad hittar du i slutet av denna bruksanvisning.

Demontera sågblad (se bild A)

Lägg elverktyget på framsidan av motorkåpan vid verktygsbyte.

- Tryck på spindellåsknappen (4) och håll den intryckt.
- ▶ **Aktivera endast spindellåsknappen (4) när sågspindeln står stilla.** I annat fall kan elverktyget skadas.
- Använd insexnyckeln (6) och skruva ut spännskruven (18) i vridriktningen ⚙.
- Sväng tillbaka pendelskyddskåpan (11) och håll fast den.
- Ta av spännflänsen (19) och sågbladet (20) från sågspindeln (22).

Montera sågbladet (se bild A)

Lägg elverktyget på framsidan av motorkåpan vid verktygsbyte.

- Rengör sågbladet (20) och alla spännelar som ska monteras.
- Sväng tillbaka pendelskyddskåpan (11) och håll fast den.
- Sätt sågbladet (20) på fästflänsen (21). Tändernas sågriktning (pilens riktning på sågbladet) och rotationsriktningsspilen på skyddskåpan (15) ska stämma överens.
- Sätt på spännflänsen (19) och skruva in spännskruven (18) i rotationsriktningen ⚙. Se till att fästflänsen (21) och spännflänsen (19) är monterade i rätt position.
- Tryck på spindellåsknappen (4) och håll den intryckt.
- Använd insexnyckeln (6) för att dra åt spännskruven (18) i rotationsriktningen ⚙. Åtdragningsmomentet ska vara 6–9 Nm, det, motsvarar åtdragning för hand plus ¼ varv.

Damm-/spånutsug (se bild B–E)

Dammet från material som t. ex. blyhaltig målning, vissa träslag, mineraler och metall kan vara hälsovådligt. Beröring eller inandning av dammet kan orsaka allergiska reaktioner och/eller andningsbesvär hos användaren eller personer som uppehåller sig i närheten.

Vissa damm från ek eller bok anses vara cancerogena, speciellt då i förbindelse med tillsatssämnen för träbehandling (kromat, träkonserveringsmedel). Endast yrkesmän får bearbeta asbesthaltigt material.

- Använd om möjligt en för materialet lämplig dammutsugning.
- Se till att arbetsplatsen är väl ventilerad.
- Vi rekommenderar ett andningskydd i filterklass P2.

Beakta de föreskrifter som i aktuellt land gäller för bearbetat material.

- ▶ **Undvik dammanhopning på arbetsplatsen.** Damm kan lätt självantändas.

Observera: använd alltid vändröret (24) eller damm-/spånboxen (25) vid sågning för att inte träffas av flygande spån.

Vändröret (24) kan användas med eller utan anslutet damm-/spånutsug. Vrid vändröret efter varje användning så att du inte träffas av spånen och sätt fast det i spånutkastet (16).

Externt utsug (se bild B)

Sätt en utsugsslang (23) (tillbehör) på spånutkastet (16). Anslut utsugsslängen (23) till en dammsugare (tillbehör). En översikt över anslutning till olika dammsugare finns i slutet av denna bruksanvisning.

Elverktyget kan anslutas direkt till uttaget på en universalsug från Bosch med fjärrstartsanordning. Denna startas automatiskt vid påslagning av elverktyget.

Dammsugaren måste vara lämplig för det material som ska bearbetas.

Använd en specialsug för att suga hälsovådligt och cancerframkallande eller torrt damm.

Eget utsug (se bild C – E)

Damm-/spånboxen (25) kan användas för mindre arbeten med stängd påskjutare (26). Vid större arbeten ska påskjutaren lämnas öppen så att spånen kan falla ut.

Sätt fast damm-/spånboxen (25) i spånutkastet (16).

Töm damm-/spånboxen (25) i god tid så att den fortsätter att vara effektiv.

För att tömma damm-/spånboxen (25), dra av den från spånutkastet (16). Tryck påskjutaren (26) uppåt, vrid damm-/spånboxen (25) till sidan och töm den.

Rengör anslutningsstutsen på damm-/spånboxen (25) innan du ansluter den.

Drift

- ▶ **Dra stickproppen ur nätuttaget innan arbeten utförs på elverktyget.**

Driftstyper

Ställ in sågdjupet (se bild F)

- ▶ **Anpassa sågdjupet till arbetsstyckets tjocklek.** Mindre än en tandhöjd får vara synlig under arbetsstycket.

Lossa spännsaken (27). För ett mindre sågdjup, dra bort sågen från grundplattan (12) för ett större sågdjup, tryck sågen mot grundplattan (12). Ställ in önskat mått på sågdjupsskalan. Dra åt spännsaken (27) igen.

Ställ in geringsvinkeln

Lossa vingskruvarna (7) och (14). Sväng sågen åt sidan. Ställ in önskat mått på skalan (5). Skruva fast vingskruvarna (7) och (14) igen.

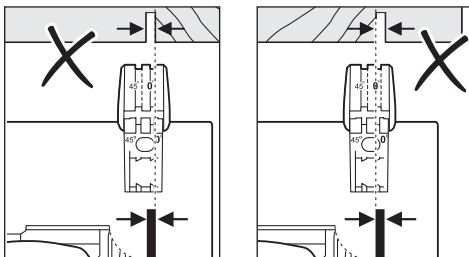
Observera: vid geringssågningar är sågdjupet mindre än visat värde på sågdjupsskalan (28).

Sågmarkeringar (se bild G)

(PKS 55 A/PKS 55-2 A/PKS 66 A/PKS 66 AF/ PKS 66-2 AF)

Siktfönstret "CutControl" (9) kan fällas framåt och är till för precis styrning av cirkelsågen längs såglinjen på

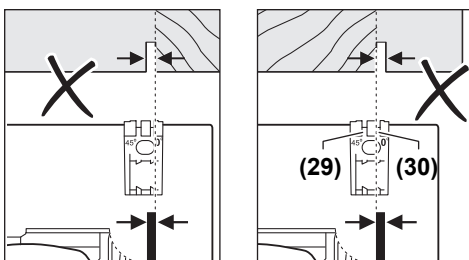
arbetsstycket. Siktfnönret "CutControl" (9) har en markering för rätvinklig sågning och för 45°-sågning. Sågningsmarkeringen 0° (30) visar positionen för sågbladet vid rätvinklig sågning. Sågningsmarkeringen 45° (29) visar positionen för sågbladet vid 45°-sågning.



För en precis sågning, sätt cirkelsågen på arbetsstycket enligt bilden. Utför en provsågning.

Sågmarkeringar (PKS 55)

Sågningsmarkeringen 0° (30) visar positionen för sågbladet vid rätvinklig sågning. Sågningsmarkeringen 45° (29) visar positionen för sågbladet vid 45°-sågning.



För en precis sågning, sätt cirkelsågen på arbetsstycket enligt bilden. Utför en provkapning.

Driftstart

- **Beakta nätspänningen! Kontrollera att strömkällans spänning överensstämmer med uppgifterna på elverktygets typskylt. Elverktyg märkta med 230 V kan även anslutas till 220 V.**

In- och urkoppling

För **idrifttagning** av elverktyget skjuter du först startspärren (1) mot mitten och tryck **därefter** på strömbrytaren (2) och håll den intryckt.

För att **stänga av** elverktyget släpper du till-/frånbrytaren (2).

Anmärkning: Av säkerhetsskäl kan elverktygets strömställare på-/av-knapp (2) inte låsas, utan måste under drift hållas nedtryckt.

Arbetsanvisningar

- **Dra stickproppen ur nätuttaget innan arbeten utförs på elverktyget.**

Snittbredden varierar beroende på använt sågblad.

Skydda sågbladen mot stötar och slag.

För elverktyget jämnt och med lätt tryck i sågriktningen. För kraftig förskjutning minskar insatsverktygets livslängd betydligt och kan skada elverktyget.

Sågeffekten och sågkvaliteten beror på sågbladets tillstånd och tandform. Använd därför endast vassa sågblad som är lämpliga för materialet som ska bearbetas.

Sågning i trä

Rätt val av sågblad beror på trätyp, träkvalitet och om längs- eller tvärgående sågningar ska göras.

Vid längsgående sågningar i furu uppstår långa, spiralformade spån. Då kan spånutkastet (16) bli igensatt. Bok- och ekdamm är särskilt hälsovådligt, arbeta därför endast med dammsug.

Sågning av järnfri metall

Observera: använd endast ett vasst sågblad som är lämpligt för järnfri metall. Detta garanterar ett rent snitt och förhindrar att sågbladet fastnar.

För det påkopplade elverktyget mot arbetsstycket och inled sågningen försiktigt. Arbeta med endast liten påskjutning och utan avbrott.

Börja alltid på den smala sidan vid sågning i profiler, aldrig på den öppna sidan i U-profiler. Stötta långa profiler för att undvika att sågbladet fastnar och rekyl hos elverktyget.

Sågning med parallellslag (se bild H)

Parallellslaget (10) möjliggör exakta sågningar längs kanten av ett arbetsstycke eller sågning av jämna remsor. Lossa vingskruven (8) och skjut skalan för parallellslaget (10) genom skenan i grundplattan (12). Ställ in önskad sågningsbredd som skalvärde på motsvarande sågmarkering (30) resp. (29), se avsnitt "Sågningsmarkeringar". Skruva fast vingskruven (8) igen.

Sågning med styrskena (se bild I-K)

Med hjälp av styrskenan (31) kan du utföra raka sågningar. Häftunderlaget förhindrar att styrskenan glider och skonar arbetsstyckets yta.

Styrskenan (31) kan förlängas. Vrid styrskenan (31) i 180° och sätt ihop de båda styrskenorna (31). Tryck på knappen (32) för att låsa. För att demontera, tryck på knappen (32) på den andra sidan och dra styrskenorna (31) från varandra. Styrskenan (31) har två markeringar på ovansidan. Sidan med markeringen "90°" används för rätvinkelsågningar, sidan med markeringen "45°" används för alla andra geringssägningar.

Gummitätningen på styrskenan utgör ett spånkydd vid 90° och 45°-sågningar som förhindrar att ytan spricker vid sågning i trä.

Gummitätningen anpassas till cirkelsågen vid första sågningen och sågas då av något.

Observera: styrskenan (31) måste alltid ligga an mot arbetsstycket och får inte sticka över.

Om styrskenan (31) sticker över i änden av arbetsstycket, låt inte cirkelsågen vara kvar på styrskenan (31) utan att hålla fast cirkelsågen. Styrskenan (31) är tillverkad i plast och bär inte cirkelsågen.

Fäst styrskenan (31) med tillhörande skruvtvingar (33) på arbetsstycket. Se till att den välvda insidan av skruvtvingen (33) sitter i motsvarande spå på styrskenan (31).

Starta elverket och för det jämnt och utan att trycka hårt i sågriktningen.

Underhåll och service

Underhåll och rengöring

► **Dra stickproppen ur nätuttaget innan arbeten utförs på elverket.**

► **Håll elverket och dess ventilationsöppningar rena för bra och säkert arbete.**

Om nätsladden för bibehållande av verktygets säkerhet måste bytas ut, ska byte ske hos **Bosch** eller en auktoriserad serviceverkstad för **Bosch** elverket.

Pendelskyddskåpan måste alltid kunna röra sig fritt och stänga sig automatiskt. Håll därför alltid området kring pendelskyddskåpan rent. Ta bort damm och spån med en pensel.

Ej ytbehandlade sågblad kan skyddas mot korrosionsansats med ett tunt skikt syrafri olja. Ta bort oljan igen innan sågning, annars blir träet fläckigt.

Harts- eller limrester på sågbladet påverkar sågningskvaliteten. Rengör därför sågblad direkt efter användning.

Kundtjänst och applikationsrådgivning

Kundservicen ger svar på frågor beträffande reparation och underhåll av produkter och reservdelar. Explosionsritningar och informationer om reservdelar hittar du också under:

www.bosch-pt.com

Boschs applikationsrådgivnings-team hjälper dig gärna med frågor om våra produkter och tillbehören till dem.

Ange alltid vid förfrågningar och reservdelsbeställningar det 10-siffriga produktnumret som finns på produktens typskylt.

Svenska

Bosch Service Center

Telegrafvej 3

2750 Ballerup

Danmark

Tel.: (08) 7501820 (inom Sverige)

Fax: (011) 187691

Du hittar fler kontaktppgifter till service här:

www.bosch-pt.com/serviceaddresses

Avfallshantering

Elverket, tillbehör och förpackning ska omhändertas på miljövänligt sätt för återvinning.



Släng inte elverket bland hushållsavfallet!

Endast för EU-länder:

Enligt det europeiska direktivet 2012/19/EU om förbrukade elektriska och elektroniska apparater och dess omsättning i nationell rätt måste obrukbara elverktyg omhändertaras separat och på ett miljövänligt sätt lämnas in för återvinning. Vid felaktig avfallshantering kan elektriska och elektroniska apparater orsaka skador på hälsa och miljö på grund av potentiellt farliga ämnen.

Norsk

Sikkerhetsanvisninger

Generelle sikkerhetsanvisninger for elektroverktøy

⚠ ADVARSEL Les alle sikkerhetsanvisningene, instruksjonene, illustrasjonene og spesifikasjonene som følger med dette elektroverktøyet.

Manglende overholdelse av anvisningene nedenfor kan medføre elektrisk støt, brann og/eller alvorlige personskader.

Ta godt vare på alle advarslene og all informasjonen.

Med begrepet "elektroverktøy" i advarslene menes nettdrevne (med ledning) elektroverktøy eller batteridrevne (uten ledning) elektroverktøy.

Sikkerhet på arbeidsplassen

- **Sørg for at arbeidsplassen til enhver tid er ryddig og har god belysning.** Rot eller dårlig lys innebærer stor fare for uhell.
- **Bruk ikke elektroverktøy i eksplosjonsfarlige omgivelser, for eksempel der det finnes brennbare væsker, gasser eller støv.** Elektroverktøy lager gnister som kan antenne støv eller damp.
- **Hold barn og andre personer unna når et elektroverktøy brukes.** Hvis du blir forstyrret under arbeidet, kan du miste kontrollen over elektroverktøyet.

Elektrisk sikkerhet

- **Støpselet til elektroverktøyet må passe i stikkkontakten. Støpselet må ikke endres på noen måte. Bruk ikke adapterstøpsler sammen med jordede elektroverktøy.** Bruk av støpsler som ikke er forandret på og passende stikkontakter, reduserer risikoen for elektrisk støt.
- **Unngå kroppskontakt med jordede overflater som rør, radiatorer, komfyrer og kjøleskap.** Det er større fare for elektrisk støt hvis kroppen din er jordet.
- **Elektroverktøy må ikke utsettes for regn eller fuktighet.** Dersom det kommer vann i et elektroverktøy, øker risikoen for elektriske støt.
- **Ikke bruk ledningen til andre formål enn den er beregnet for. Bruk aldri ledningen til å bære eller trekke elektroverktøyet eller koble det fra**

strømforsyningen. Hold ledningen unna varme, olje, skarpe kanter eller deler som beveger seg. Med skadede eller sammenfiltrede ledninger øker risikoen for elektrisk støt.

- ▶ **Når du arbeider utendørs med et elektroverktøy, må du bruke en skjøteledning som er egnet for utendørs bruk.** Når du bruker en skjøteledning som er egnet for utendørs bruk, reduseres risikoen for elektrisk støt.
- ▶ **Hvis det ikke kan unngås å bruke elektroverktøyet i fuktige omgivelser, må du bruke en jordfeilbryter.** Bruk av en jordfeilbryter reduserer risikoen for elektrisk støt.

Personsikkerhet

- ▶ **Vær oppmerksom, følg med på det du gjør og utvis sunn fornuft når du arbeider med et elektroverktøy. Ikke bruk elektroverktøy når du er trøtt eller er påvirket av alkohol eller andre rusmidler eller medikamenter.** Et øyeblikks uoppmerksomhet ved bruk av elektroverktøyet kan føre til alvorlige personskader.
 - ▶ **Bruk personlig verneutstyr. Bruk alltid øyebeskyttelse.** Bruk av egnet personlig sikkerhetsutstyr som støvmaske, sklisikre arbeidssko, hjelm eller hørselvern reduserer risikoen for skader.
 - ▶ **Unngå utilsiktet start. Forviss deg om at elektroverktøyet er slått av før du kobler det til strømkilden og/eller batteriet, løfter det opp eller bærer det.** Hvis du holder fingeren på bryteren når du bærer elektroverktøyet eller kobler elektroverktøyet til strømmen i innkoblet tilstand, kan dette føre til uhell.
 - ▶ **Fjern innstillingsverktøy eller skrunøkler før du slår på elektroverktøyet.** Et verktøy eller en nøkkel som befinner seg i en roterende verktøydell, kan føre til personskader.
 - ▶ **Unngå en unormal kroppsholdning. Sørg for å stå riktig og stødig.** Dermed kan du kontrollere elektroverktøyet bedre i uventede situasjoner.
 - ▶ **Bruk egnede klær. Ikke bruk vide klær eller smykker. Hold hår og klær unna deler som beveger seg.** Løstsittende tøy, smykker eller langt hår kan komme inn i deler som beveger seg.
 - ▶ **Hvis det kan monteres støvavsugs- og oppsamlingsinnretninger, må du forvise deg om at disse er tilkoblet og brukes riktig.** Bruk av et støvavsug reduserer fare på grunn av støv.
 - ▶ **Selv om du begynner å bli vant til å bruke verktøyet, må du ikke bli uoppmerksom og ignorere sikkerhetsreglene for verktøyet.** En uforsiktig handling kan forårsake alvorlig personskade i løpet av et brøkdels sekund.
- Omhyggelig bruk og håndtering av elektroverktøy**
- ▶ **Ikke overbelast elektroverktøyet. Bruk et elektroverktøy som er beregnet for arbeidsoppgaven.** Med et passende elektroverktøy arbeider du bedre og sikrere i det angitte effektområdet.

- ▶ **Ikke bruk elektroverktøyet hvis av/på-bryteren er defekt.** Et elektroverktøy som ikke lenger kan slås av eller på, er farlig og må repareres.
- ▶ **Trekk støpselet ut av strømkilden og/eller fjern batteriet (hvis demonterbart) før du utfører innstillinger på elektroverktøyet, skifter tilbehør eller legger bort maskinen.** Disse tiltakene forhindrer en utilsiktet start av elektroverktøyet.
- ▶ **Elektroverktøy som ikke er i bruk, må oppbevares utilgjengelig for barn. Ikke la personer som ikke er fortrolige med elektroverktøyet eller ikke har lest disse anvisningene bruke verktøyet.** Elektroverktøy er farlige når de brukes av uerfarne personer.
- ▶ **Vær nøye med vedlikeholdet av elektroverktøyet og tilbehøret. Kontroller om bevegelige verktøydeler fungerer feilfritt og ikke klemmes fast, og om deler er brukket eller har andre skader som virker inn på elektroverktøyets funksjon. Få reparert elektroverktøyet før det brukes igjen hvis det er skadet.** Dårlig vedlikeholdte elektroverktøy er årsaken til mange uhell.
- ▶ **Hold skjæreverktøyene skarpe og rene.** Godt stelte skjæreverktøy med skarpe skjær setter seg ikke så ofte fast og er lettere å føre.
- ▶ **Bruk elektroverktøy, tilbehør, verktøy osv. i henhold til disse anvisningene. Ta hensyn til arbeidsforholdene og arbeidet som skal utføres.** Bruk av elektroverktøy til andre formål enn de som er angitt, kan føre til farlige situasjoner.
- ▶ **Hold håndtak og gripeflater tørre, rene og uten olje eller fett.** Glatte håndtak og gripeflater hindrer sikker håndtering og styring av verktøyet i uventede situasjoner.

Service

- ▶ **Elektroverktøyet må kun repareres av kvalifiserte fagpersoner og bare med originale reservedeler.** Slik opprettholdes verktøyets sikkerhet.

Sikkerhetsanvisninger for sirkelsager

Saging

- ▶ **FARE: Hold hendene borte fra sageområdet og bladet. Hold den andre hånden på ekstrahåndtaket eller motorhuset.** Hvis du holder sagen med begge hendene, risikerer du ikke å kutte hendene med sagbladet.
- ▶ **Du må ikke stikke hendene under emnet.** Vernet kan ikke beskytte deg mot sagbladet under emnet.
- ▶ **Juster sagedybden til tykkelsen på emnet.** Mindre enn én hel tann av tennene på sagbladet skal være synlig under emnet.
- ▶ **Hold aldri stykket som sages, i hendene dine eller over bena. Sikre stykket på et stabilt underlag.** Det er viktig å støtte opp emnet godt, for å minimere faren for personskader og faren for at sagbladet setter seg fast, og unngå å miste kontrollen.

- ▶ **Bruk de isolerte grepsflatene når du holder elektroverktøyet under arbeid der skjæreverktøyet kan komme borti skjulte ledninger eller verktøyet ledning.** Berøring av en strømførende ledning kan gjøre eksponerte metalldeleer på elektroverktøyet strømførende og gi brukeren elektrisk støt.
- ▶ **Bruk alltid et anlegg for langsgående saging eller en rett kantføring ved langsgående saging.** Dette forbedrer nøyaktigheten ved sagingen og reduserer faren for at sagbladet setter seg fast.
- ▶ **Bruk alltid sagblader med riktig størrelse og form (diamant eller runde) på spindelhullene.** Sagblad som ikke passer til sagens festesystem, blir usentrert, slik at man mister kontrollen.
- ▶ **Bruk aldri skadde eller feil type sagbladskiver eller bolter.** Sagbladskivene og boltene er utviklet spesielt for din sag, for optimal ytelse og driftssikkerhet.

Årsaker til tilbakeslag, og tilknyttede advarsler

- Tilbakeslag er en brå reaksjon på fastklemming, blokkering eller forskyvning av sagbladet, og fører til at saken løftes ukontrollert opp og ut av emnet og mot brukeren.

- Når bladet blir fastklemmt eller blokkert der snittet stopper, stopper bladet, og motorreaksjonen kjører enheten raskt tilbake mot brukeren.

- Hvis sagbladet blir vridd eller forskjøvet i kuttet, kan tennene bak på sagbladet grave seg inn i overflaten på treverket, slik at sagbladet beveger seg ut av snittet og beveger seg brått mot brukeren.

Tilbakeslag skyldes feil bruk av sagen og/eller feil driftsprosedyrer eller -betingelser og kan unngås ved å følge sikkerhetsreglene nedenfor.

- ▶ **Hold hele tiden godt fast med begge hendene på saken, og hold armene slik at du er beskyttet mot kreftene ved tilbakeslag. Stå på den ene siden av sagbladet, ikke på linje med sagbladet.** Tilbakeslag kan føre til at saken beveger seg brått bakover, men ved å sørge for ta de nødvendige forholdsregler kan brukeren kontrollere tilbakeslagskreftene.
- ▶ **Hvis bladet blokkeres eller du av en eller annen grunn avbryter et kutt, må du slippe utløseren og holde saken i ro i materialet til bladet har stoppet helt. Du må aldri forsøke å fjerne saken fra emnet eller trekke saken bakover mens bladet er i bevegelse, ettersom det kan føre til tilbakeslag.** Inspiser, og iverksett tiltak for å eliminere årsaken til blokkeringen av bladet.
- ▶ **Når du starter saken på nytt i emnet, sentrerer du sagbladet i snittet slik at sagtennene ikke stikker inn i materialet.** Hvis et sagblad blokkeres, kan det bevege seg opp eller det kan oppstå tilbakeslag når saken startes igjen.
- ▶ **Støtt store paneler for å minimere faren for fastklemming av bladet og tilbakeslag.** Store paneler har en tendens til å sige ned av sin egen vekt. Det må plasseres støtter på begge sider under panelet, nær kuttelinjen og nær kanten av panelet.

- ▶ **Bruk ikke slitte eller skadde sagblad.** Uskarpe eller feilinnstilte sagblad gir trange snitt, noe som fører til økt friksjon, blokkering av sagbladet og tilbakeslag.
- ▶ **Låsehendler for bladdybde og skråsnitt må være strammet og sikret før saging utføres.** Hvis bladjusteringen endres under saging, kan det oppstå blokkering og tilbakeslag.
- ▶ **Vær ekstra forsiktig ved saging i eksisterende vegger eller på steder som ikke er synlige.** Sagbladet kan sage objekter som kan føre til tilbakeslag.

Funksjonen til det nedre vernet

- ▶ **Før bruk må du alltid kontrollere at det nedre vernet lukker ordentlig. Bruk ikke sagen hvis det nedre vernet ikke beveger seg fritt og lukkes umiddelbart. Du må ikke låse det nedre vernet i åpen stilling ved å spenne eller surre det fast.** Hvis saken skulle falle ned, kan det nedre vernet bli bøyd. Løft det nedre vernet med spennhåndtaket, og kontroller at det beveger seg fritt og ikke berører bladet eller noen andre deler, i alle kuttevinkler og -dybder.
 - ▶ **Kontroller at fjæren til det nedre vernet fungerer som den skal. Hvis vernet og fjæren ikke fungerer riktig, må de settes i feilfri stand før bruk.** Det nedre vernet kan fungere tregt på grunn av skadde deler, klebrige avleiringer eller opphoping av materialavfall.
 - ▶ **Det nedre vernet kan trekkes inn manuelt bare for spesielle kutt som innstikk og sammensatte kutt. Løft det nedre vernet med spennhåndtaket. Når bladet kommer til materialet, må det nedre vernet utløses.** For all annen saging skal det nedre vernet fungere automatisk.
 - ▶ **Kontroller alltid at det nedre vernet dekker bladet før du setter saken ned på benken eller gulvet.** Et ubeskyttet blad som fortsatt ikke har stoppet, fører til at saken kjører bakover og kutter alt den kommer i kontakt med. Husk at det tar en stund før bladet stopper etter at bryteren er sluppet.
- #### Ekstra sikkerhetsanvisninger
- ▶ **Ikke stikk hendene inn i sponutkastet.** Du kan bli skadet av roterende deler.
 - ▶ **Ikke arbeid over hodehøyde med saken.** Du vil da ikke ha tilstrekkelig kontroll over verktøyet.
 - ▶ **Bruk egnede detektorer for å finne skjulte strøm-/gass-/vannledninger, eller spør hos det lokale forsyningselskapet.** Kontakt med elektriske ledninger kan medføre brann og elektrisk støt. Skader på en gassledning kan føre til eksplosjon. Inntrenging i en vannledning forårsaker materielle skader og kan medføre elektriske støt.
 - ▶ **Bruk ikke elektroverktøyet som stasjonært verktøy.** Det er ikke konstruert for bruk med sagbord.
 - ▶ **Sikre arbeidsemnet.** Et arbeidsstykke som holdes fast med spenninnetninger eller en skrustikke, holdes sikrere enn med hånden.
 - ▶ **Sikre sagens styreplate mot å forskyves til siden ved dykkutt som ikke utføres i rett vinkel.** Hvis den

forskyves til siden, kan sagbladet komme i klem, og det kan dermed oppstå tilbakeslag.

- **Bruk ikke sagblad av HSS-stål.** Slike sagblad kan lett brekke.
- **Sag ikke jernholdige metaller.** Glødende spon kan antenne støvavsuet.
- **Bruk en støvmaske.**
- **Vent til elektroverktøyet er stanset helt før du legger det fra deg.** Innsatsverktøyet kan kile seg fast og føre til at du mister kontrollen over elektroverktøyet.

Produktbeskrivelse og ytelsesspesifikasjoner



Les sikkerhetsanvisningene og instruksene.

Hvis ikke sikkerhetsanvisningene og instruksene tas til følge, kan det oppstå elektrisk støt, brann og/eller alvorlige personskader.

Se illustrasjonene i begynnelsen av bruksanvisningen.

Forskriftmessig bruk

Elektroverktøyet er beregnet for utførelse av langsgående og tverrgående rette snitt, med fast underlag, og gjæringsnitt i tre. Med egnede sagblad kan det også brukes til saging av tynne plater av ikke-jernholdige metaller, for eksempel profiler.

Det er ikke tillatt til bearbeiding av jernmetaller.

Illustrerte komponenter

Nummereringen av de illustrerte komponentene gjelder for bildet av elektroverktøyet på illustrasjonssiden.

- (1) Innkoblingssperre for på-/av-bryter
- (2) På-/av-bryter
- (3) Ekstrahåndtak (isolert grepsflate)
- (4) Spindellåseknapp

- (5) Skala for gjæringsvinkel
- (6) Unbrakonøkkel
- (7) Vingeskrue for innstilling av gjæringsvinkel
- (8) Vingeskrue for parallellanlegg
- (9) Kontrollvindu for sagelinje CutControl (PKS 55 A/ PKS 55-2 A/PKS 66 A/PKS 66 AF/ PKS 66-2 AF)
- (10) Parallellanlegg
- (11) Verneedeksel
- (12) Grunnplate
- (13) Justeringshåndtak for pendelverneedeksel
- (14) Vingeskrue for innstilling av gjæringsvinkel
- (15) Verneedeksel
- (16) Sponutkast
- (17) Håndtak (isolert grepsflate)
- (18) Spennskruer med skive
- (19) Spennflens
- (20) Sirkelsagblad^{a)}
- (21) Festeplens
- (22) Sagspindel
- (23) Sugelange^{a)}
- (24) Styrerør for spon
- (25) Støv-/sponboks^{a)}
- (26) Glidestykke for støv-/sponboks
- (27) Spennspak for innstilling av kuttedybde
- (28) Kuttedybdeskala
- (29) Sagemarkering 45°
- (30) Sagemarkering 0°
- (31) Styreskinne^{a)}
- (32) Knapp for låsing av styreskinne
- (33) Skrutvinge^{a)}

a) **Illustrert eller beskrevet tilbehør inngår ikke i standardleveransen. Det komplette tilbehøret finner du i vårt tilbehørsprogram.**

Tekniske data

Håndsirkelsag		PKS 55	PKS 55 A PKS 55-2 A	PKS 66 A PKS 66 AF ^{A)} PKS 66-2 AF ^{A)}
Artikkelnummer		3 603 E00 0..	3 603 E01 0..	3 603 E02 0..
Opptatt effekt	W	1200	1200	1600
Tomgangsturtall	min ⁻¹	5600	5600	5000
Maks. sagedybde				
– ved gjæringsvinkel 0°	mm	55	55	66
– ved gjæringsvinkel 45°	mm	38	38	48
Spindellås		●	●	●
CutControl		–	●	●
Støv-/sponboks		–	●	●
Mål på grunnplate	mm	288 x 153	288 x 153	327 x 160

Hånd sirkelsag		PKS 55	PKS 55 A PKS 55-2 A	PKS 66 A PKS 66 AF ^{A)} PKS 66-2 AF ^{A)}
Maks. sagbladdiameter	mm	160	160	190
Min. sagbladdiameter	mm	150	150	184
Maks. stambladtykkelse	mm	1,8	1,8	1,8
Festehull	mm	20	20	30
Vekt i samsvar med EPTA-Procedure 01:2014	kg	3,9	3,9	5,4
Kapslingsgrad		□/II	□/II	□/II

A) PKS 66 AF/PKS 66-2 AF med styreskinne

Angivelsene gjelder for merkespenning [U] på 230 V. Ved avvikende spenning og på utførelser for bestemte land kan disse angivelsene variere.

Spenningen synker midlertidig under innkobling. Ved ugunstige nettforhold kan det oppstå forstyrrelser på annet utstyr. Det forventes ikke forstyrrelser ved nettimpedans under 0,36 ohm.

Støy-/vibrasjonsinformasjon

Støyemisjon målt i henhold til **EN 62841-2-5**.

Vanlig A-støynivå for elektroverktøyet:

PKS 55:

Lydtryknivå **92** dB(A); lydeffektnivå **103** dB(A). Usikkerhet K = 3 dB.

PKS 66:

Lydtryknivå **93** dB(A); lydeffektnivå **104** dB(A). Usikkerhet K = 3 dB.

Bruk hørselsvern!

Vibrasjon totalt a_{h} (vektorsum av tre retninger) og usikkerhet K fastsatt i henhold til **EN 62841-2-5**:

Saging av tre: $a_{\text{h}} = 4,0$ m/s², K = 1,5 m/s²

Saging av metall: $a_{\text{h}} = 3,0$ m/s², K = 1,5 m/s²

Vibrasjonsnivået og støyemisjonen som er angitt i disse anvisningene er målt i samsvar med en standardisert målemetode og kan brukes til sammenligning av elektroverktøy. Verdiene egner seg også til en foreløpig estimering av vibrasjonsnivået og støytuslippet.

Angitt vibrasjonsnivå og støytuslipp representerer de hovedsakelige bruksområdene til elektroverktøyet. Men hvis innsatsverktøy eller utilstrekkelig vedlikehold, kan vibrasjonsnivået og støytuslippet avvike fra det som er angitt. Dette kan føre til en betydelig økning av vibrasjonsnivået og støytuslippet for hele arbeidstidsrommet.

For en nøyaktig vurdering av vibrasjonsnivået og støytuslippet skal det også tas hensyn til de tidene verktøyet er slått av, eller går, men ikke faktisk er i bruk. Dette kan redusere vibrasjonsnivået og støytuslippet for hele arbeidstidsrommet betraktelig.

Bestem ekstra sikkerhetstiltak til beskyttelse av brukeren mot vibrasjonenes virkning, som for eksempel: Vedlikehold av elektroverktøy og innsatsverktøy, holde hendene varme, organisere arbeidsforløpene.

Montering

- **Bruk kun sagblad med en maksimal godkjent hastighet som er høyere enn elektroverktøyet tomgangsturtall.**

Sette på / bytte sirkelsagblad

- **Før alle arbeider på elektroverktøyet utføres må støpselet trekkes ut av stikkkontakten.**
- **Bruk vernehansker ved montering av sagbladet.** Ved berøring av sagbladet er det fare for skader.
- **Bruk aldri slipeskiver som innsatsverktøy.**
- **Bruk kun sagblad som tilsvarer de tekniske dataene som er angitt i denne bruksanvisningen og på elektroverktøyet og som er kontrollert jf. EN 847-1 og tilsvarende markert.**

Velge sagblad

Du finner en oversikt over anbefalte sagblad sist i denne veiledningen.

Ta av sagblad (se bilde A)

Når du skal bytte verktøy, er det best å legge elektroverktøyet på fronten av motorhuset.

- Trykk på spindellåseknappen (4), og hold den inne.
- **Du må bare trykke på spindellåseknappen (4) når sagspindelen er stoppet.** Elektroverktøyet kan ta skade hvis det velter.
- Skru spennskruen (18) ut i dreieretningen ① med unbrakonøkkel (6).
- Sving pendelvernedekselet (11) tilbake, og hold det fast.
- Ta spennflensen (19) og sagbladet (20) fra sagspindelen (22).

Sette på sagblad (se bilde B)

Når du skal bytte verktøy, er det best å legge elektroverktøyet på fronten av motorhuset.

- Rengjør sagbladet (20) og alle fastspenningsdelene som skal monteres.
- Sving pendelvernedekselet (11) tilbake, og hold det fast.

- Sett sagbladet (20) på festeflensen (21). Tennenes kutteretning (pilens retning på sagbladet) og dreieretningspilen på vernelekselet (15) må stemme overens.
- Sett på spennflensen (19), og skru inn spennskruen (18) i dreieretningen ⚙. Vær oppmerksom på riktig monteringsposisjon for festeflensen (21) og spennflensen (19).
- Trykk på spindellåseknappen (4), og hold den inne.
- Stram spennskruen (18) i dreieretningen ⚙ med unbrakonøkkelen (6). Tiltrekkingmomentet skal være 6–9 Nm, noe som tilsvarer fingerstramt i tillegg til ¼ omdreining.

Støv-/sponavsug (se bilde B–E)

Støv fra materialer som blyholdig maling, noen tresorter, mineraler og metall kan være helsefarlige. Berøring eller innånding av støv kan utløse allergiske reaksjoner og/eller åndedretts sykdommer hos brukeren eller personer som befinner seg i nærheten.

Visse typer støv som eike- eller bøkestøv gjelder som kreftfremkallende, spesielt i kombinasjon med tilsetningsstoffer til trebearbeidelse (kromat, trebeskyttelsesmidler). Asbestholdig materiale må kun bearbeides av fagfolk.

- Bruk helst et støvavsug som er egnet for dette materialet.
- Sørg for god ventilasjon av arbeidsplassen.
- Det anbefales å bruke en støvmaske med filterklasse P2.

Følg ditt lands gyldige forskrifter for de materialene som skal bearbeides.

► **Ungå støv på arbeidsplassen.** Støv kan lett antennes.

Merknad: Bruk alltid styrerøret (24) eller støv-/sponboksen (25) slik at du ikke skades av spon.

Styrerøret (24) kan brukes med og uten tilkoblet støv-/sponavsug. Drei styrerøret slik at spon ledes bort fra deg, og sett det fast i sponutkastet (16).

Ekstern avsug (se bilde B)

Sett en sugeslange (23) (tilbehør) på sponutkastet (16). Koble sugeslangen (23) til en støvsuger (tilbehør). Du finner en oversikt over tilkobling til forskjellige støvsugere sist i denne veiledningen.

Elektroverktøyet kan kobles direkte til en stikkontakt på en Bosch universalsuger med fjernstart. Denne starter automatisk når elektroverktøyet slås på.

Støvsugeren må være egnet til materialet som skal bearbeides.

Ved oppsuging av spesielt helsefarlig, kreftfremkallende eller tørt støv må du bruke en spesialstøvsuger.

Eget avsug (se bilde C – E)

Støv-/sponboksen (25) kan brukes med lukket glidestrykke (26) ved mindre arbeider. Ved større arbeider bør glidestrykket være åpent, slik at spon kan falle ut.

(16) Fest støv-/sponboksen (25) i sponutkastet.

Tøm støv-/sponboksen (25) i tide, slik at effektiviteten opprettholdes.

For å tømme støv-/sponboksen (25) trekker du den fra sponutkastet (16). Trykk glidestrykket (26) opp, drei støv-/sponboksen (25) på siden og tøm den.

Rengjør koblingsstussen til støv-/sponboksen (25) før den settes på.

Bruk

► **Før alle arbeider på elektroverktøyet utføres må støpeleiet trekkes ut av stikkontakten.**

Driftsmoduser

Stille inn kuttedybden (se bilde F)

► **Tilpass kuttedybden til tykkelsen på emnet.** Mindre enn en full tannhøyde bør være synlig under emnet.

Løsne spennspaken (27). For mindre kuttedybde trekker du sagen bort fra grunnplaten (12), og for større kuttedybde trykker du sagen mot grunnplaten (12). Still inn ønsket mål på skalaen for kuttedybde. Stram spennspaken (27) igjen.

Innstilling av gjæringsvinkelen

Løsne vingeskruene (7) og (14). Sving sagen mot siden. Still inn ønsket mål på skalaen (5). Stram vingeskruene (7) og (14) igjen.

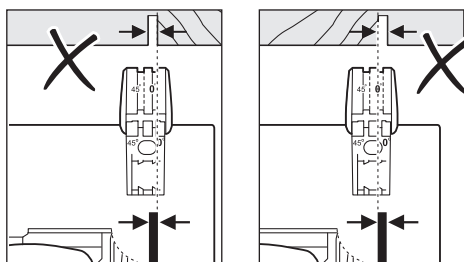
Merknad: Ved gjærings-saging er kuttedybden mindre enn den viste verdien på skalaen for kuttedybde (28).

Sagemarkeringer (se bilde G)

(PKS 55 A/PKS 55-2 A/PKS 66 A/PKS 66 AF/ PKS 66-2 AF)

Kontrollvinduet «CutControl» (9) som kan vippes frem gjør det lettere å styre sirkelsagen nøyaktig på sagelinjen som er avmerket på emnet. Kontrollvinduet «CutControl» (9) har ett merke for rette kutt og ett for 45° kutt.

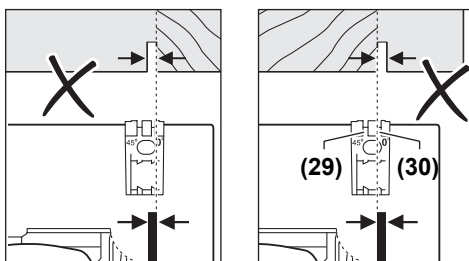
Sagemarkeringen 0° (30) viser posisjonen til sagbladet ved kutt med rett vinkel. Sagemarkeringen 45° (29) viser posisjonen til sagbladet ved 45°-kutt.



For at kuttet skal bli nøyaktig, setter du sirkelsagen inn til emnet som vist på bildet. Det lønner seg å foreta et prøvekutt først.

Sagemarkeringer (PKS 55)

Sagemarkeringen 0° (30) viser posisjonen til sagbladet ved kutt med rett vinkel. Sagemarkeringen 45° (29) viser posisjonen til sagbladet ved 45°-kutt.



For at kuttet skal bli nøyaktig, setter du sirkelsagen inntil emnet som vist på bildet. Det lønner seg å foreta et prøvekutt først.

Igangsetting

- **Ta hensyn til strømspenningen! Spenningen til strømkilden må stemme overens med angivelsene på elektroverktøyet typeskilt. Elektroverktøy som er merket med 230 V kan også brukes med 220 V.**

Inn-/utkobling

For å **bruke** elektroverktøyet trykker du på innkoblingssperren **(1)**, og **deretter** trykker du på av/på-bryteren **(2)** og holder den inne.

For å **slå av** elektroverktøyet slipper du av/på-bryteren **(2)**.

Merknad: Av sikkerhetsgrunner kan ikke av/på-bryteren **(2)** låses, men må holdes kontinuerlig inne under drift.

Arbeidshenvisninger

- **Før alle arbeider på elektroverktøyet utføres må støpselet trekkes ut av stikkkontakten.**

Snittbredden varierer avhengig av sagbladet som brukes. Beskytt sagbladene mot støt og slag.

Før elektroverktøyet jevnt med lett trykk forover i sageretningen. Hvis du trykker det for hardt forover, reduseres levetiden til innsatsverktøyet betraktelig, og elektroverktøyet kan skades.

Kuttekapasiteten og -kvaliteten avhenger i stor grad av tilstanden til og formen på tennene til sagbladet. Bruk derfor bare skarpe sagblad som er egnet for det aktuelle materialet.

Saging av tre

Hvilket sagblad som egner seg, avhenger av treslaget, trekvaliteten og av om du skal sage langsgående eller tverrgående kutt.

Ved langsgående saging av gran oppstår det lange, spiralformede spon. Det kan føre til at sponutkastet **(16)** blokkeres.

Støv fra bøk og eik er spesielt helseskadelig, og du må derfor alltid bruke støvavsug ved saging av disse treslagene.

Saging av ikke-jernholdig metall

Merknad: Bruk bare skarpe sagblad som er egnet for ikke-jernholdig metall. Det sikrer rene snitt og hindrer at sagbladet setter seg fast.

Slå på elektroverktøyet. Før det mot emnet, og start sagingen forsiktig. Fortsetter så med lite trykk forover og uten avbrudd.

Begynn alltid på den smale siden ved saging av profiler, og aldri på den åpne siden ved U-profiler. Støtt lange profiler, slik at blokkering av sagbladet og tilbakeslag på elektroverktøyet unngås.

Saging med parallellanlegg (se bilde H)

Parallellanlegget **(10)** gjør det mulig å sage nøyaktig langs kanten på et emne eller sage like stykker.

Løsne vingeskruen **(8)**, og skyv skalaen til parallellanlegget **(10)** gjennom sporet i grunnplaten **(12)**. Still inn ønsket kuttbredde som skalaverdi på sagemarkeringen **(30)** eller **(29)**, se avsnittet "Sagemarkeringer". Stram vingeskruen **(8)** igjen.

Saging med styreskinne (se bilde I-K)

Ved hjelp av styreskinnen **(31)** kan du sage rette kutt. Heftbelegget hindrer at styreskinnen glir og beskytter overflaten på emnet.

Styreskinnen **(31)** kan forlenges. Drei styreskinnen **(31)** 180°, og sett sammen de to styreskinnene **(31)**. Lås ved å trykke på knappen **(32)**. For å demontere trykker du på knappen **(32)** på den andre siden og trekker styreskinnene **(31)** fra hverandre.

Styreskinnen **(31)** har to merker på oversiden. Siden med merket "90°" bruker du til rette kutt, og siden med merket "45°" til alle andre gjæringskutt.

Gummileppen på styreskinnen fungerer som oppflisingsbeskyttelse ved 90° og 45° kutt, og hindrer oppflising av overflaten ved saging av treverk.

Litt av gummileppen sages av ved første gangs saging, og den tilpasses dermed til sirkelsagen.

Merknad: Styreskinnen **(31)** må alltid ligge helt inntil emnet på emnesiden som skal sages, og den må ikke stikke opp. Hvis styreskinnen **(31)** stikker opp på enden av emnet, må du ikke la sirkelsagen stå på styreskinnen **(31)** uten at du holder fast sirkelsagen. Styreskinnen **(31)** er av plast og holder ikke sirkelsagen.

Fest styreskinnen **(31)** med de spesielle skrutvingene **(33)** på emnet. Pass på at buen på innsiden av skrutvingen **(33)** sitter i den tilsvarende utsparringen til styreskinnen **(31)**.

Slå på elektroverktøyet, og før det jevnt med lett trykk forover i sageretningen.

Service og vedlikehold

Vedlikehold og rengjøring

- **Før alle arbeider på elektroverktøyet utføres må støpselet trekkes ut av stikkkontakten.**
- **Hold selve elektroverktøyet og ventilasjonsslissene alltid rene, for å kunne arbeide bra og sikkert.**

Hvis det er nødvendig å skifte ut tilkoblingsledningen, må dette gjøres av **Bosch** eller godkjente **Bosch**-

serviceverksteder, slik at det ikke oppstår fare for sikkerheten.

Pendelveredekselet må alltid bevege seg fritt og kunne stenges automatisk. Sørg derfor for at området rundt veredekselet alltid er rent. Fjern støv og spon med en pensel.

Sagblad uten belegg kan beskyttes mot begynnende korrosjon med et tynt lag syrefri olje. Fjern oljen igjen før sagingen, ettersom det ellers vil bli flekker på treverket. Harpiks- eller limrester på sagbladet gir dårligere kuttkvalitet. Rengjør derfor sagbladene umiddelbart etter bruk.

Kundeservice og kundeveiledning

Kundeservice hjelper deg ved spørsmål om reparasjon og vedlikehold av produktet ditt og reservedelene. Du finner også sprengskisser og informasjon om reservedeler på www.bosch-pt.com

Boschs kundeveilederteam hjelper deg gjerne hvis du har spørsmål om våre produkter og tilbehør.

Ved alle forespørsler og reservedelsbestillinger må du oppgi det 10-sifrede produktnummeret som er angitt på produktets typeskilt.

Norsk

Robert Bosch AS
Postboks 350
1402 Ski
Tel.: 64 87 89 50
Faks: 64 87 89 55

Du finner adresser til andre verksteder på:

www.bosch-pt.com/serviceaddresses

Deponering

Elektroverktøy, tilbehør og emballasje må leveres inn til miljøvennlig gjenvinning.



Elektroverktøy må ikke kastes i vanlig søppel!

Bare for land i EU:

Jf. det europeiske direktivet 2012/19/EU vedr. gamle elektriske og elektroniske apparater og tilpassingen til nasjonale lover må gammelt elektroverktøy som ikke lenger kan brukes, samles inn og leveres inn til en miljøvennlig resirkulering.

Ikke-forskriftsmessig håndtering av elektrisk og elektronisk avfall kan føre til miljø- og helseskader på grunn av eventuelle farlige stoffer.

Suomi

Turvallisuusohjeet

Yleiset sähkötyökalujen turvaohjeet

VAROITUS Lue kaikki tämän sähkötyökalun mukana toimitetut varoitukset, ohjeet, kuvat ja tekniset tiedot. Alla mainittujen ohjeiden noudattamisen laiminlyönti saattaa aiheuttaa sähköiskun, tulipalon ja/tai vakavan loukkaantumisen.

Säilytä kaikki turvallisuusohjeet ja muut ohjeet tulevaisuutta varten.

Turvallisuusohjeissa käytetty käsite "sähkötyökalu" käsittää verkkokäyttöisiä sähkötyökaluja (verkkojohdolla) ja akku-käyttöisiä sähkötyökaluja (ilman verkkojohtoa).

Työpaikan turvallisuus

- ▶ **Pidä työskentelyalue puhtaana ja hyvin valaistuna.** Työpaikan epäjärjestys tai valaisemattomat työalueet voivat johtaa tapaturmiin.
- ▶ **Älä työskentele sähkötyökalulla räjähdysalttiissa ympäristössä, jossa on palavaa nestettä, kaasua tai pölyä.** Sähkötyökalu muodostaa kipinöitä, jotka saattavat sytyttää pölyn tai höyryn.
- ▶ **Pidä lapset ja sivulliset loitolla sähkötyökalua käytäessäsi.** Voit menettää laitteen hallinnan, jos suuntaat huomiosi muualle.

Sähköturvallisuus

- ▶ **Sähkötyökalun pistotulpan tulee sopia pistorasiaan. Pistotulppaa ei saa muuttaa millään tavalla. Älä käytä minkäänlaisia pistorasia-adaptoreita maadoitettujen sähkötyökalujen kanssa.** Alkuperäisessä kunnossa olevat pistotulpat ja sopivat pistorasiat vähentävät sähköiskun vaaraa.
- ▶ **Vältä maadoitettujen pintojen, kuten putkien, patteiden, liesien tai jääkaappien koskettamista.** Sähköiskun vaara kasvaa, jos kehoasi on maadoitettu.
- ▶ **Älä altista sähkötyökalua sateelle tai kosteudelle.** Veden pääsy sähkötyökalun sisään kasvattaa sähköiskun riskiä.
- ▶ **Älä käytä verkkojohtoa väärin. Älä käytä johtoa sähkötyökalun kantamiseen, ripustamiseen tai pistotulpan irrottamiseen pistorasiasta vetämällä. Pidä johto loitolla kuumuudesta, öljystä, terävistä reunoista ja liikkuvista osista.** Vahingoittuneet tai sokeutuneet johdot kasvattavat sähköiskun vaaraa.
- ▶ **Käyttäessäsi sähkötyökalua ulkona käytä ainoastaan ulkokäyttöön soveltuvaa jatkojohtoa.** Ulkokäyttöön soveltuvan jatkojohdon käyttö pienentää sähköiskun vaaraa.
- ▶ **Jos sähkötyökalua on pakko käyttää kosteassa ympäristössä, on käytettävä vikavirtasuojakytkintä.** Vikavirtasuojakytkimen käyttö vähentää sähköiskun vaaraa.

Henkilöturvallisuus

- ▶ **Ole valpas, kiinnitä huomiota työskentelyysi ja noudata tervettä järkeä sähkötyökalua käyttäessäsi. Älä käytä mitään sähkötyökalua, jos olet väsynyt tai huumeiden, alkoholin tai lääkkeiden vaikutuksen alaisena.** Hetken tarkkaamattomuus sähkötyökalua käytettäessä saattaa johtaa vakavaan loukkaantumiseen.
- ▶ **Käytä henkilökohtaisia suojarusteita. Käytä aina suojalaseja.** Henkilökohtaisen suojarustuksen (esim. pölynaamari, luistamattomat turvajalkineet, suojakypärä tai kuulonsuojaimet kulloisenkin tehtävän mukaan) käyttö vähentää loukkaantumisriskiä.
- ▶ **Estä tahaton käynnistyminen. Varmista, että käynnistyskytkin on kytketty pois päältä ennen kuin yhdistät työkalun sähköverkkoon ja/tai akkuun, otat työkalun käteen tai kannat sitä.** Jos kannat sähkötyökalua sormi käynnistyskytkimellä tai kytket sähkötyökalun pistotulpan pistorasiaan käynnistyskytkimen ollessa käyntiasennossa, altistat itsesi onnettomuuksille.
- ▶ **Poista mahdollinen säätötyökalu tai kiinnitysavain ennen kuin käynnistät sähkötyökalun.** Kiinnitysavain tai säätötyökalu, joka on unohtettu paikalleen sähkötyökalun pyöriivään osaan, saattaa aiheuttaa tapaturman.
- ▶ **Vältä kurkottelua. Huolehdi aina tukevasta seisomiasennosta ja tasapainosta.** Näin pystyt paremmin hallitsemaan sähkötyökalun odottamattomissa tilanteissa.
- ▶ **Käytä tarkoitukseen soveltuvia vaatteita. Älä käytä löysiä työvaatteita tai koruja. Pidä hiukset ja vaatteet poissa liikkuvien osien ulottuvilta.** Väljät vaatteet, korut ja pitkät hiukset voivat takertua liikkuviin osiin.
- ▶ **Jos laitteissa on pölynpoistoliitäntä, varmista, että se on kytketty oikein ja toimii kunnolla.** Pölynpoistojärjestelmän käyttö vähentää pölyn aiheuttamia vaaroja.
- ▶ **Työskentele keskittyneesti ja noudata aina turvallisuusmääräyksiä.** Hetkellisenkin huolimattomuus voi aiheuttaa vakavia vammoja.

Sähkötyökalun käyttö ja huolto

- ▶ **Älä ylikuormita laitetta. Käytä kyseiseen työhön tarkoitettua sähkötyökalua.** Sopivan tehoisella sähkötyökalulla teet työt paremmin ja turvallisemmin.
- ▶ **Älä käytä sähkötyökalua, jota ei voida käynnistää ja pysäyttää käynnistyskytkimestä.** Sähkötyökalu, jota ei voi enää hallita käynnistyskytkimellä, on vaarallinen ja täytyy korjauttaa.
- ▶ **Irrota pistotulppa pistorasiasta ja/tai irrota akku (jos irrotettava) sähkötyökalusta, ennen kuin suoritat säätöjä, vaihdat tarvikkeita tai viet sähkötyökalun varastoon.** Nämä varoimenpiteet estävät sähkötyökalun tahattoman käynnistymisen.
- ▶ **Säilytä sähkötyökalut poissa lasten ulottuvilta, kun niitä ei käytetä. Älä anna sellaisien henkilöiden käyttää sähkötyökalua, joilla ei ole tarvittavaa käyttöohjeita.** Sähkötyökalut ovat vaarallisia, jos niitä käyttävät kokemattomat henkilöt.

- ▶ **Pidä sähkötyökalut ja tarvikkeet hyvässä kunnossa.** Tarkista liikkuvat osat virheellisen kohdistuksen tai jumittumisen varalta. Varmista, ettei sähkötyökalussa ole murtuneita osia tai muita toimintaa haittaavia vikoja. Jos havaitset vikoja, korjauta sähkötyökalu ennen käyttöä. Monet tapaturmat johtuvat huonosti huolletuista sähkötyökaluista.
- ▶ **Pidä leikkausterät terävinä ja puhtaina.** Asianmukaisesti huolletut leikkaustyökalut, joiden leikkausreunat ovat teräviä, eivät jumitu herkästi ja niitä on helpompi hallita.
- ▶ **Käytä sähkötyökaluja, tarvikkeita, ruuvauskärkiä jne. näiden ohjeiden, käyttöolosuhteiden ja työtehtävän mukaisesti.** Sähkötyökalun määrästenvastainen käyttö saattaa aiheuttaa vaaratilanteita.
- ▶ **Pidä kahvat ja kädensijat kuivina ja puhtaina (öljytöminä ja rasvattomina).** Jos kahvat ja kädensijat ovat liukkaita, et pysty yllättävissä tilanteissa ohjaamaan ja hallitsemaan työkalua turvallisesti.

Huolto

- ▶ **Anna ainoastaan koulutettujen ammattihenkilöiden korjata sähkötyökalusi ja hyväksy korjauksiin vain alkuperäisiä varaosia.** Näin varmistat, että sähkötyökalu säilyy turvallisena.

Pyörösahojen turvallisuusohjeet

Sahausprosessit

- ▶ **⚠ VAARA: Pidä kädet poissa sahausalueen ja terän läheltä. Pidä toisella kädellä kiinni lisäkavhasta tai moottorikotelosta.** Kun pidät molemmin käsin kiinni sahasta, ne ovat suojassa terältä.
- ▶ **Älä kosketa työkappaleen alapuolta.** Suojus ei suojaa kättäsi terältä työkappaleen alla.
- ▶ **Sääädä sahausvyövyys työkappaleen paksuuden mukaan.** Terä saa näkyä enintään terän hammaskorkeuden verran työkappaleen alla.
- ▶ **Älä missään tapauksessa pidä sahattavaa työkappaleita käsissä tai jalkojen päällä. Kiinnitä työkappale tukevalle alustalle.** Työkappale on ehdottomasti tuettava kunnolla. Tämän avulla minimoit tapaturman, terän jumittumisen tai työkalun hallinnan menettämisen vaaran.
- ▶ **Pidä sähkötyökalusta kiinni sen eristetyistä kahvapinoista, kun teet sellaisia töitä, joissa terä voi koskettaa piilossa olevia sähköjohtoja tai laitteen omaa virtajohtoa.** Jos terä koskettaa virrallista sähköjohtoa, tämä voi tehdä sähkötyökalun suojaamattomat metalliosat virrallisiksi ja aiheuttaa sähköiskun laitteen käyttäjälle.
- ▶ **Käytä pitkitäissahaussissa aina suuntaohjainta tai reunaohjainta.** Tämä parantaa sahaustarkkuutta ja vähentää terän jumittumisvaaraa.
- ▶ **Käytä aina teriä, joiden laikkareikä on oikean kokoinen ja muotoinen (vinoneliö tai pyöreä).** Jos terät eivät ole yhteensopivia sahan kiinnityskohdan kanssa, ne pyöriivät epätasaisesti ja johtavat hallinnan menettämiseen.

- ▶ **Älä missään tapauksessa käytä vaurioituneita tai virheellisiä terän aluslevyjä tai pultteja.** Terän aluslevyt ja pultti on suunniteltu varta vasten kyseiselle sahalle takamaan optimaalinen suorituskyky ja turvallinen toiminta.

Takapotkun aiheuttaja ja siihen liittyvät varoitukset

- takapotku on äkillinen reaktio, joka aiheutuu, jos sahanterä jumittuu, takertuu tai ohjautuu vinoon työkappaleesta. Tällöin saha irtoaa työkappaleesta ja tempautuu hallitsemattomasti käyttäjän suuntaan;

- jos terä jumittuu tai takertuu tiukasti kiinni sahausuraan, terä pysähtyy ja moottorin vääntömomentti tempaisee sahalaikkeen suurella vauhdilla käyttäjää kohti;

- jos terä on taipunut tai vinoasti sahausurassa, terän takareunan hampaat saattavat pureutua puun pintaan. Tällöin on vaara, että terä ponnahtaa pois sahausurasta ja sinkoutuu taaksepäin käyttäjää kohti.

Takapotku johtuu sahan vääriinkäytöstä ja/tai virheellisistä käyttötavoista tai -olosuhteista ja sen voi välttää noudattamalla alla mainittuja varoitusmenetelmiä.

- ▶ **Ota sahasta tukeva ote molemmilla käsillä ja pidä käsiä sellaisessa asennossa, jossa pystyt hallitsemaan takapotkusta aiheutuvia voimia.** Työkentele terän oikealla tai vasemmalla puolella, mutta älä asetu samaan linjaan terän kanssa. Takapotku saattaa tempaista sahan taaksepäin. Pystyt kuitenkin hallitsemaan takapotkuvoimia, mikäli olet suorittanut vaadittavat varoitusten menetelmät.

- ▶ **Jos terä jumittuu tai keskeytät muusta syystä sahaus työn, vapauta käyttökytkin ja pidä sahaa liikuttamatta materiaalissa, kunnes terä pysähtyy täydellisesti.** Älä missään tapauksessa yritä poistaa sahaa työkappaleesta tai vetää sahaa taaksepäin terän edelleen pyöriessä, koska tämä voi aiheuttaa takapotkun. Selvitä ja poista terän jumittumisen aiheuttanut syy.

- ▶ **Kun käynnistät sahan uudelleen työkappaleesta, keskitä terä uraan niin, että sahanterän hampaat eivät kosketa materiaalia.** Jos sahanterä juuttuu kiinni, tällöin on vaara, että terä tempautuu pois työkappaleesta tai aiheuttaa takapotkun, kun saha käynnistetään uudelleen.

- ▶ **Tue pitkät paneelit, jotta saat minimoitua terän jumittumisen ja takapotkuvaaran.** Pitkät paneelit taipuvat herkästi oman painonsa vaikutuksesta. Tuet täytyy sijoittaa paneelin alle lähelle leikkausuraa ja paneelin reunoja laikan molemmille puolille.

- ▶ **Älä käytä tylsiä tai vaurioituneita teriä.** Tylsät tai epäasianmukaisesti asennetut terät sahaavat liian kapean uran. Tämä aiheuttaa voimakasta kitkaa, terän jumittumisen ja takapotkun.

- ▶ **Terän syvyyden ja kaltevuuden säädön lukitusvivut täytyy kiristää ja lukita ennen sahaus aloittamista.** Jos terän asento siirtyy sahaus yhteydessä, tämä voi johtaa jumittumiseen ja takapotkuun.

- ▶ **Noudata erityistä varovaisuutta sahatessasi seinien sisään tai muihin piilossa oleviin kohtiin.** Materiaaliin uppoava sahanterä voi osua takapotkun aiheuttaviin esiinisiin.

Alasuojuksen toiminta

- ▶ **Tarkasta ennen jokaista käyttökertaa, että alasuojus sulkeutuu moitteettomasti. Älä käytä sahaa, jos sen alasuojus ei liiku esteettömästi eikä sulkeudu välittömästi. Älä missään tapauksessa lukitse alasuojusta avattuun asentoon.** Jos saha putoaa vahingossa lattialle, sen alasuojus saattaa vääntyä. Nosta alasuojus ylös korvakkeen avulla ja varmista, että se liikkuu vapaasti eikä kosketa terää tai muita osia missään sahauskulmassa tai syvyydessä.
- ▶ **Tarkasta alasuojuksen jousen toimivuus. Jos suojuksia jousi eivät toimi kunnolla, ne täytyy korjata ennen käyttöä.** Alasuojus saattaa toimia jäykkäliikkeisesti viallisten osien tai siihen kertyneen purun tai tahmean lian takia.
- ▶ **Alasuojuksen saa avata manuaalisesti vain erikois-sahauksissa (esimerkiksi upotussahaukset ja komposiitilevyjen sahaus).** Nosta alasuojus korvakkeen avulla. Vapauta alasuojus heti kun terä koskettaa materiaalia. Käytä kaikissa muissa sahaustöissä alasuojusta aina automaattisesti.
- ▶ **Tarkasta aina, että alasuojus peittää terän, ennen kuin asetat sahan työpenkille tai lattialle.** Suojaamaton ja edelleen pyörivä terä tempaisee sahan taaksepäin, jolloin terä leikkaa kaiken tielleen osuvan. Muista, että vapautetuksi käynnistyskytkimen kestävä jonkin aikaa, ennen kuin terä on pysähtynyt paikalleen.

Lisäturvallisuusohjeet

- ▶ **Älä kosketa purunpoistoaukkoa.** Pyörivät osat aiheuttavat loukkaantumisaaran.
- ▶ **Älä käytä sahaa pään yläpuolella olevassa työkohteessa.** Siinä tilanteessa et pysty hallitsemaan sähkötyökalua riittävän luotettavasti.
- ▶ **Käytä sopivia etsintälaitteita piilossa olevien syöttöjohtojen paikallistamiseksi, tai käänny paikallisen jakeluhyttien puoleen.** Kosketus sähköjohtoon saattaa johtaa tulipaloon ja sähköiskuun. Kaasuputken vahingoittaminen saattaa johtaa räjähdykseen. Vesijohdon puhkaisu aiheuttaa aineellisia vahinkoja tai saattaa johtaa sähköiskuun.
- ▶ **Älä käytä sähkötyökalua kiinteäasenteisesti.** Sitä ei ole tarkoitettu käytettäväksi sahapöydän kanssa.
- ▶ **Varmista työkappaleen kiinnitys.** Kädellä pidettynä työkappale ei pysy luotettavasti paikallaan. Siksi se kannattaa kiinnittää ruuvipenkin tai puristimien avulla.
- ▶ **Varmista kaltevassa upotussahauksessa, ettei sahan ohjauslevy pääse siirtymään sivusuunnassa.** Sivusuuntainen siirtyminen voi jumittaa sahanterän. Tämä voi johtaa takaiskuun.
- ▶ **Älä käytä HSS-teräksestä valmistettuja sahanteriä.** Nämä sahanterät voivat helposti murtua.
- ▶ **Älä sahaa rautametalleja.** Hehkuvan kuumat purut voivat sytyttää pölynpoistoputken.
- ▶ **Käytä pölynsuojanaamaria.**
- ▶ **Odota, kunnes sähkötyökalu on pysähtynyt, ennen kuin asetat sen säilytysalustalle.** Sähkötyökalun hallin-

nan menettämisen vaara, koska käyttötarvike voi pureutua säilytysalustan pintaan.

Tuotteen ja ominaisuuksien kuvaus



Lue kaikki turvallisuus- ja käyttöohjeet. Turvallisuus- ja käyttöohjeiden noudattamatta jättäminen voi johtaa sähköiskuun, tulipaloon ja/ tai vakavaan loukkaantumiseen.

Huomioi käyttöohjeiden etuosan kuvat.

Määräystenmukainen käyttö

Sähkötyökalu on tarkoitettu puun pituus- ja poikittaissahausten suoralla sahauksella ja viistosahauksella kiinteällä alustalla. Asiaankuuluvilla sahanterillä voidaan sahata myös ohutseinäisiä ei-rautametallista valmistettuja työkaluja, esim. profiileja.

Rautametallien työstäminen on kiellettyä.

Kuvatut osat

Kuvattujen osien numerointi viittaa kuvasivulla olevaan sähkötyökalun kuvaan.

- (1) Käynnistyskytkimen käynnistysvarmistin
- (2) Käynnistyskytkin
- (3) Lisäkahva (eristetty kahvan pinta)
- (4) Karan lukituspainike
- (5) Jiirikulma-asteikko
- (6) Kuusiokoloavain
- (7) Jiirikulman valinnan siipiruuvi
- (8) Suuntaisohjaimen siipiruuvi
- (9) "CutControl"-ohjurin sahauslinjan aukko (PKS 55 A/ PKS 55-2 A/ PKS 66 A/ PKS 66 AF/ PKS 66-2 AF)

- (10) Suuntaisohjain
- (11) Heilurisuojuus
- (12) Pohjalevy
- (13) Heilurisuojuksen säätövipu
- (14) Jiirikulman valinnan siipiruuvi
- (15) Suojus
- (16) Purunpoistoputki
- (17) Kahva (eristetty kädensijä)
- (18) Kiinnitysruuvi ja aluslevy
- (19) Kiristyslaippa
- (20) Pyöräsahanterä^{a)}
- (21) Kiinnityslaippa
- (22) Sahan kara
- (23) Imuletku^{a)}
- (24) Purujen ohjausputki
- (25) Pöly-/purusäiliö^{a)}
- (26) Pöly-/purusäiliön liukulevy
- (27) Sahaussyvyyden kiristysvipu
- (28) Sahaussyvyyden asteikko
- (29) Sahausmerkki 45°
- (30) Sahausmerkki 0°
- (31) Ohjainkisko^{a)}
- (32) Ohjainkiskon lukituspainike
- (33) Ruuvipuristin^{a)}

a) Kuvassa näkyvä tai tekstissä mainittu lisätarvike ei kuulu vakiovarustukseen. Koko tarvikevalikoiman voit katsoa tarvikeohjelmastamme.

Tekniset tiedot

Käsipyörösaha		PKS 55	PKS 55 A PKS 55-2 A	PKS 66 A PKS 66 AF ^{A)} PKS 66-2 AF ^{A)}
Tuotenumero		3 603 E00 0..	3 603 E01 0..	3 603 E02 0..
Nimellinen ottoteho	W	1 200	1 200	1 600
Tyhjäkäyntikierrosluku	min ⁻¹	5 600	5 600	5 000
Maks. sahausvyvyys				
– kun jiirikulma on 0°	mm	55	55	66
– kun jiirikulma on 45°	mm	38	38	48
Karalukitus		●	●	●
CutControl		–	●	●
Pöly-/purusäiliö		–	●	●
Pohjalevyn mitat	mm	288 x 153	288 x 153	327 x 160
Sahanterän maksimihalkaisija	mm	160	160	190
Sahanterän minimihalkaisija	mm	150	150	184
Runkoterän maksimipaksuus	mm	1,8	1,8	1,8
Asennusreikä	mm	20	20	30

Käsipyörösaha	PKS 55	PKS 55 A PKS 55-2 A	PKS 66 A PKS 66 AF ^{A)} PKS 66-2 AF ^{A)}	
Paino EPTA-Procedure 01:2014 -ohjeiden mukaan	kg	3,9	3,9	5,4
Suojausluokka	□ / II	□ / II	□ / II	□ / II

A) PKS 66 AF/PKS 66-2 AF ja ohjainkisko

Tiedot koskevat 230 V:n nimellijännitettä [U]. Tästä poikkeavien jännitteiden ja maakohtaisten mallien yhteydessä nämä tiedot voivat vaihdella. Moottorin käynnistykset aiheuttavat lyhytaikaisia jännitepudotuksia. Epäedullisissa olosuhteissa tämä voi häiritä sähköverkon muita laitteita. Häiriöt ovat epätodennäköisiä, mikäli sähköverkon impedanssi on alle 0,36 ohmia.

Melu-/tärinä tiedot

Melupäästöarvot on määritetty standardin **EN 62841-2-5** mukaan.

Tyypillinen sähkötyökalun A-painotettu melutaso:

PKS 55:

äänenpainetaso **92 dB(A)**; äänentehotaso **103 dB(A)**. Epävarmuus $K = 3$ dB.

PKS 66:

äänenpainetaso **93 dB(A)**; äänentehotaso **104 dB(A)**. Epävarmuus $K = 3$ dB.

Käytä kuulosuojaimia!

Tärinän kokonaisarvot a_h (kolmen suunnan vektorisumma) ja epävarmuus K on määritetty standardin **EN 62841-2-5** mukaan:

Sahaaminen puuhun: $a_h = 4,0$ m/s², $K = 1,5$ m/s²

Sahaaminen metalliin: $a_h = 3,0$ m/s², $K = 1,5$ m/s²

Näissä käyttöohjeissa ilmoitetut tärinä- ja melupäästötiedot on mitattu standardissa määritetyn mittausmenetelmän mukaan ja niitä voi käyttää sähkötyökalujen keskinäiseen vertailuun. Ne soveltuvat myös tärinä- ja melupäästöjen alustavaan arviointiin.

Ilmoitetut tärinä- ja melupäästöt vastaavat sähkötyökalun pääasiallisia käyttötapoja. Tärinä- ja melupäästöt saattavat kuitenkin poiketa ilmoitetuista arvoista, jos sähkötyökalua käytetään toisiin töihin, muilla käyttötarvikkeilla tai riittämättömästi huollettuna. Tämä saattaa suurentaa koko työskentelyajan tärinä- ja melupäästöjä huomattavasti.

Tärinä- ja melupäästöjen tarkaksi arvioimiseksi on huomioitava myös ne ajat, jolloin laite on sammutettuna tai tyhjäkäynnillä. Tämä voi vähentää huomattavasti koko työskentelyajan tärinä- ja melupäästöjä.

Määrittele tarvittavat lisävarotoimenpiteet käyttäjän suojelemiseksi tärinän aiheuttamilta haitoilta (esimerkiksi sähkötyökalujen ja käyttötarvikkeiden huolto, käsiin pitäminen lämpiminä ja työprosessien organisointi).

Asennus

- Käytä ainoastaan sahanteriä, joiden suurin sallittu nopeus on sähkötyökalun tyhjäkäyntikierroslukua suurempi.

Sahanterän asennus/vaihto

- Irrota pistotulppa pistorasiasta ennen kaikkia sähkötyökaluun kohdistuvia töitä.
- Käytä työkäsiä, kun asennat sahanterän. Sahanterää kosketettaessa on olemassa loukkaantumisvaara.
- Älä missään tapauksessa käytä hiomalaikkoja käyttötarvikkeena.
- Käytä vain sahanteriä, jotka ovat tämän käyttöoppaan ja sähkötyökalun tietojen mukaisia ja testattu ja merkitty standardin **EN 847-1** mukaan.

Sahanterän valinta

Tämän käyttöoppaan lopussa on suositeltavien sahanterien yleiskatsaus.

Sahanterän irrotus (katso kuva A)


Työkalun vaihdon ajaksi kone on paras asettaa alustalle moottorin päätypuoli alustaa vasten.

- Paina karan lukituspainiketta (4) ja pidä painettuna.
- Älä paina karan lukituspainiketta (4) ennen kuin sahan kara on pysähtynyt. Muussa tapauksessa sähkötyökalu saattaa vaurioitua.
- Kierrä kuusiokoloavaimella (6) kiristysruuvi (18) ulos pyörimissuuntaan ⚙.
- Käännä heilurisuojuus (11) taakse ja pidä siitä kiinni.
- Irrota kiristyslaippa (19) ja sahanterä (20) sahan karasta (22).

Sahanterän asentaminen (katso kuva A)

Kun vaihdat terän, aseta työkalu mieluiten moottorikotelon päätypuolen varaan.

- Puhdista sahanterä (20) ja kaikki asennettavat kiristysosat.
- Käännä heilurisuojuusta (11) taaksepäin ja pidä sitä paikallaan.
- Aseta sahanterä (20) kiinnitysliippaan (21). Hampaiden leikkaussuunnan (sahanterässä oleva nuolen suunta) ja suojuksen (15) pyörintäsuunnan nuolen täytyy vastata toisistaan.
- Aseta kiristyslaippa (19) paikalleen ja ruuvaa kiinnitysruuvi (18) kiinni kiertosuuntaan ⚙. Huomioi kiinnitysliippaan (21) ja kiristysliippaan (19) oikea asennusasento.
- Paina karan lukituspainiketta (4) ja pidä sitä pohjassa.

- Kiristä kuusiokoloavaimen (6) avulla kiinnitysruuvi (18) kiertosuuntaan . Kiristystiukkuuden tulee olla 6–9 Nm, tämä vastaa käsiuukkuutta plus ¼ kierrosta.

Pölyn-/purunpoisto (katso kuvat B–E)

Työstettävistä materiaaleista syntyvä pöly (esimerkiksi liijypitoinen pinnoite, tietyt puulaadut, kivi ja metalli) voi olla terveydelle vaarallista. Pölyn koskettaminen tai hengittäminen saattaa aiheuttaa käyttäjälle tai lähellä oleville henkilöille allergisia reaktioita ja/tai hengitystiesairauksia.

Tiettyjen pölylaatuojen (esimerkiksi tammi- tai pyökkipöly) katsotaan aiheuttavan syöpää, varsinkin puunsuojaukseen käytettävien lisäaineiden yhteydessä (kromaatti, puunsuojajaine). Asbestipitoisia materiaaleja saavat käsitellä vain asiantuntevat ammattilaiset.

- Käytä mahdollisuuksien mukaan materiaalille soveltuvaa pölynpoistoa.
- Huolehdi työkohteen hyvästä tuuletuksesta.
- Suosittelemme käyttämään suodatusluokan P2 hengitysuojanaamaria.

Noudata käsiteltäviä materiaaleja koskevia maakohtaisia määräyksiä.

- **Estä pölyn kertyminen työpisteeseen.** Pöly saattaa olla herkästi syttyvää.

Huomautus: käytä sahaustyössä aina ohjausputkea (24) tai pöly-/purusäiliötä (25), jotta purut eivät lennä päällesi.

Ohjausputkea (24) voi käyttää kytketyn pölyn-/purunpoiston kanssa tai ilman sitä. Käännä ohjausputkea käyttökohteen mukaan niin, etteivät purut lennä sinua kohti, ja kytke se tukevasti purunpoistoputkeen (16).

Pölynpoisto imurilla (katso kuva B)

Kytke imuletku (23) (lisätarvike) purunpoistoputkeen (16). Kytke imuletku (23) pölynimuriin (lisätarvike). Tämän käyttöoppaan lopussa on erilaisten pölynimureiden liitännätakaus.

Sähkötyökalun voi liittää suoraan etäkäynnistyksellä varustettuun Bosch-yleisimuriin. Yleisimuri käynnistyy automaattisesti, kun kytket sähkötyökalun päälle.

Pölynimurin tulee soveltua työstettävän materiaalin pölylle.

Käytä erikoisimuria, jos imuroit terveydelle erittäin haitallisia, syöpää aiheuttavia tai kuivia pölylaatuja.

Koneen oma pölynpoisto (katso kuvat C – E)

Pöly-/purusäiliötä (25) voi käyttää pienissä työkohteissa, kun sen liukulevy (26) suljetaan. Suurissa töissä liukulevyn voi jättää auki, jolloin purut pääsevät putoamaan alas.

Kytke pöly-/purusäiliö (25) tukevasti pölynpoistoputkeen (16).

Tyhjennä pöly-/purusäiliö (25) ajoissa, jotta sahausteho pysyy tasaisen korkeana.

Kun haluat tyhjentää pöly-/purusäiliön (25), vedä se irti pölynpoistoputkesta (16). Työnnä liukulevyä (26) ylöspäin, käännä pöly-/purusäiliötä (25) sivulle ja tyhjennä se.

Puhdista pöly-/purusäiliön liitännäkohta (25) ennen kiinnittämistä.

Käyttö

- **Irrota pistotulppa pistorasiasta ennen kaikkia sähkötyökaluun kohdistuvia töitä.**

Käyttötavat

Sahaussyvyyden säätö (katso kuva F)

- **Säädä sahausvyvyys työkappaleen paksuuden mukaan.** Terästä tulisi näkyä työkappaleen alla korkeintaan yhden hampaan korkuinen osuus.

Avaa kiristysvipu (27). Säädä sahausvyvyys pienemmäksi vetämällä sahaa pois päin pohjalevystä (12). Säädä sahausvyvyys suuremmaksi painamalla sahaa pohjalevyä (12) kohden. Säädä haluttu mitta sahausvyvyyden asteikkoon. Kiristä kiristysvipu (27).

Jiirikulman säätö

Avaa siipiruuvit (7) ja (14). Kallista sahaa sivusuunnassa. Säädä haluttu mitta asteikkoon (5). Kiristä siipiruuvit (7) ja (14).

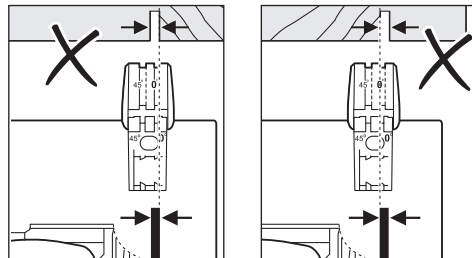
Huomautus: jiirisahauksessa sahausvyvyys on pienempi kuin sahausvyvyyden asteikon (28) näyttämä arvo.

Sahausmerkit (katso kuva G)

(PKS 55 A/PKS 55-2 A/PKS 66 A/PKS 66 AF/PKS 66-2 AF)

Eteen käännetyin "CutControl"-ohjurin aukon (9) avulla pystyt ohjaamaan pyörösaha tarkasti työkappaleen viivaa pitkin. "CutControl"-ohjurin aukossa (9) on merkinnät suorakulmaiseen ja 45 asteen sahauskseen.

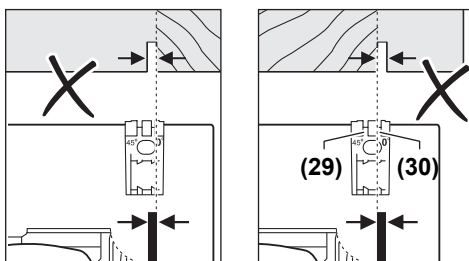
Sahausmerkki 0° (30) näyttää terän sijainnin suorakulmaisessa sahausuksessa. Sahausmerkki 45° (29) näyttää terän sijainnin 45 asteen sahausuksessa.



Mittatarkkaa sahausta varten pyörösaha tulee asettaa työkappaleelle kuvan osoittamalla tavalla. Suosittelemme tekemään koesahauksen.

Sahausmerkit (PKS 55)

Sahausmerkki 0° (30) näyttää terän sijainnin suorakulmaisessa sahausuksessa. Sahausmerkki 45° (29) näyttää terän sijainnin 45 asteen sahausuksessa.



Mittatarkkaa sahausta varten pyörösaha tulee asettaa työ-kappaleelle kuvan osoittamalla tavalla. Suosittelemme tekemään koesahauksen.

Käyttöönotto

- **Huomioi verkkojännite! Virtalähteen jännitteen tulee vastata sähkötyökalun laitekilvessä olevia tietoja. 230 V-tunnuksella merkityjä sähkötyökaluja voi käyttää myös 220 V verkoissa.**

Käynnistys ja pysäytys

Kun haluat käynnistää sähkötyökalun, paina ensin käynnistysalppaa (1) ja tämän jälkeen käynnistyskytkintä (2) ja pidä sitä painettuna.

Sähkötyökalu **sammuu**, kun vapautat käynnistyskytkimen (2).

Huomautus: turvallisuussyistä käynnistyskytkintä (2) ei voi lukita päälle, vaan sitä on painettava jatkuvasti sahausken aikana.

Työskentelyohjeita

- **Irrota pistotulppa pistorasiasta ennen kaikkia sähkötyökaluun kohdistuvia töitä.**

Sahasuran leveys vaihtelee käytettävän sahanterän mukaan.

Suojele sahanteriä iskuilta ja kolhuilta.

Liikuta sähkötyökalua tasaisesti ja kevyesti syöttäen leikkaussuuntaan. Liian voimakas syöttö lyhentää käyttötarvikkeen elinikää huomattavasti ja saattaa vahingoittaa sähkötyökalua.

Sahausteho ja sahausjälki ovat pitkälti riippuvaisia sahanterän kunnosta ja terähampaiden muodosta. Käytä siksi ai-noastaan teräviä ja työstettävään materiaaliin soveltuvia sahanteriä.

Puun sahaus

Sahanteriä tulee valita puulajin, puulaadun ja sen mukaan, käytetäänkö sitä pituus- vai poikittaissahaukseen.

Kuusipuun pituussahaussessa syntyy pitkiä kierukkamaisia lastuja. Ne saattavat tukkia purunpoistoputken (16).

Pyökki- ja tammipöly on erityisen haitallista terveydelle.

Siksi kannattaa aina käyttää pölynpoistoa.

Kirjometallin sahaus

Huomautus: käytä vain kirjometalleille soveltuvaa, terävää sahanteriä. Tämä takaa siistin sahausjäljen ja estää sahanterän jumittumisen.

Ohjaa käynnissä oleva sähkötyökalu työkalua vasten ja aloita sahaus varovasti. Liikuta sahaa tasaisen hitaasti ja ilman keskeytyksiä.

Aloita profiilien sahaus aina kapealta puolelta, U-profiileissa ei missään tapauksessa avoimelta puolelta. Tue pitkät profiilit, jotta sahanteri ei jumiuudu ja saat vältettyä sähkötyökalun takaiskun.

Sahaus suuntaisohjainta käyttäen (katso kuva H)

Suuntaisohjain (10) mahdollistaa tarkat sahausket työkalupaleen reunaa pitkin tai mitoiltaan samanlaisten liuskojen sahausken.

Avaa siipiruuvi (8) ja työnnä suuntaisohjaimen (10) asteikko pohjalevyn (12) ohjaimen läpi. Aseta haluttu sahausleveys vastaavan sahausmerkin (30) tai (29) asteikkoarvona, katso kappale "Sahausmerkit". Kiristä siipiruuvi (8) jälleen.

Sahaus ohjainkiskon kanssa (katso kuvat I-K)

Ohjainkiskon (31) avulla voit tehdä suoralinjaiset sahausket. Kitkapinta estää ohjainkiskon luisumisen ja suojaa työkalupaleen pintaa.

Ohjainkisko (31) voi pidentää. Käännä ohjainkisko (31) 180 asteen verran ja työnnä molemmat ohjainkiskot (31) yhteen. Tee lukitus painikkeella (32). Paina irrotusta varten toisella puolella olevaa painiketta (32) ja vedä ohjainkiskot (31) irti toisistaan.

Ohjainkiskon (31) päällä on kaksi merkkiä. "90°"-merkillä varustettu puoli on suorakulmaiseen sahauskeeseen, "45°"-merkillä varustettu puoli on kaikkiin muihin jiirisahauksiin.

Ohjainkiskon kumihuuli toimii 90 asteen ja 45 asteen sahauskissa murtosuojana, joka estää puupintojen repeilyä. Kumihuuli mukautuu pyörösahalle sopivaksi ensimmäisen sahauskerran yhteydessä, jolloin siitä sauhautuu hieman kumia pois.

Huomautus: ohjainkiskon (31) täytyy olla aina kunnolla kiinni työkalupaleen sahattavaa puolta vasten ja se ei saa ulottua sen yli.

Jos ohjainkisko (31) ulottuu työkalupaleen reunan yli, älä anna pyörösahan olla ohjainkiskon (31) päällä pitämättä samalla kiinni pyörösahasta. Ohjainkisko (31) on valmistettu muovista ja se ei pysty kannattamaan pyörösahaa.

Kiinnitä ohjainkisko (31) erikoisruuvipuristimilla (33) työkalupaleeseen. Varmista, että ruuvipuristimen (33) sisäpuolen kupera kohta on paikallaan ohjainkiskon (31) asiaankuuluvassa lovessa.

Käynnistä sähkötyökalu ja liikuta sitä tasaisen hitaasti sahausuuntaan.

Hoito ja huolto

Huolto ja puhdistus

- **Irrota pistotulppa pistorasiasta ennen kaikkia sähkötyökaluun kohdistuvia töitä.**
- **Pidä sähkötyökalu ja tuuletusaukot puhtaina luotettavan ja turvallisen työskentelyn varmistamiseksi.**

Jos virtajohto täytyy vaihtaa, turvallisuussyistä tämän saa tehdä vain **Bosch** tai valtuutettu **Bosch**-sähkötyökalujen huoltopiste.

Heilurusuojuksen täytyy aina liikkua esteettömästi ja sulkeutua itsestään. Pidä siksi heilurusuojuksen ympäristö aina puhtaana. Poista pöly ja purut siveltimellä.

Pinnoittamattomat sahanterät voidaan suojata korroosiolta ohuella öljykerroksella (hapoton öljy). Poista taas öljy ennen sahausta, koska puuhun muutoin saattaa tulla öljyläikkä.

Sahanterässä olevat hartsi- tai liimajäännökset johtavat huonon sahausjälkeen. Puhdista sen tähden aina sahanterät heti käytön jälkeen.

Asiakaspalvelu ja käyttöneuvonta

Asiakaspalvelu vastaa tuotteesi korjausta ja huoltoa sekä varaosia koskeviin kysymyksiin. Räjätystykuvat ja varaosatieidot ovat myös verkko-osoitteessa: www.bosch-pt.com Bosch-käyttöneuvontatiimi vastaa mielellään tuotteita ja tarvikkeita koskeviin kysymyksiin.

Ilmoita kaikissa kyselyissä ja varaosatilauksissa 10-numeroinen tuotenumero, joka on ilmoitettu tuotteen mallikilvessä.

Suomi

Robert Bosch Oy
Bosch-keskushuolto
Pakkalantie 21 A
01510 Vantaa
Voitte tilata varaosat suoraan osoitteesta www.bosch-pt.fi.
Puh.: 0800 98044
Faksi: 010 296 1838
www.bosch-pt.fi

Muut asiakaspalvelun yhteystiedot löydät kohdasta:

www.bosch-pt.com/serviceaddresses

Hävitys

Sähkötyökalu, lisätarvikkeet ja pakkaukset tulee toimittaa ympäristöstäytävälliseen uusiokäyttöön.



Älä heitä sähkötyökaluja talousjätteisiin!

Koskee vain EU-maita:

Eurooppalaisen käytöstä poistettuja sähkö- ja elektroniikkalaitteita koskevan direktiivin 2012/19/EU ja sitä vastaavan kansallisen lainsäädännön mukaan käyttökelvottomat sähkötyökalut tulee kerätä erikseen ja toimittaa ympäristöstäytävälliseen uusiokäyttöön.

Jos käytöstä poistetut sähkö- ja elektroniikkalaitteet hävitetään epäasianmukaisesti, niiden mahdollisesti sisältämät vaaralliset aineet voivat aiheuttaa haittaa ympäristölle ja ihmisten terveydelle.

Ελληνικά

Υποδείξεις ασφαλείας

Γενικές υποδείξεις ασφαλείας για ηλεκτρικά εργαλεία

ΠΡΟΕΙΔΟΠΟΙΗΣΗ

Διαβάστε όλες τις υποδείξεις ασφαλείας, οδηγίες, εικονογραφήσεις και όλα τα τεχνικά στοιχεία, που συνοδεύουν αυτό το ηλεκτρικό εργαλείο.

Αμέλειες κατά την τήρηση των ακόλουθων υποδείξεων μπορεί να προκαλέσουν ηλεκτροπληξία, πυρκαγιά και/ή σοβαρούς τραυματισμούς.

Φυλάξτε όλες τις προειδοποιητικές υποδείξεις και οδηγίες για κάθε μελλοντική χρήση.

Ο όρος «ηλεκτρικό εργαλείο» που χρησιμοποιείται στις προειδοποιητικές υποδείξεις αναφέρεται σε ηλεκτρικά εργαλεία που τροφοδοτούνται από το ηλεκτρικό δίκτυο (με ηλεκτρικό καλώδιο) καθώς και σε ηλεκτρικά εργαλεία που τροφοδοτούνται από μπαταρία (χωρίς ηλεκτρικό καλώδιο).

Ασφάλεια στο χώρο εργασίας

- ▶ **Διατηρείτε τον χώρο εργασίας καθαρό και καλά φωτισμένο.** Ρύπανση ή σκοτεινές περιοχές προκαλούν ατυχήματα.
- ▶ **Μην εργάζεσθε με το ηλεκτρικό εργαλείο σε περιβάλλον, όπου υπάρχει κίνδυνος έκρηξης, όπως με την παρουσία εύφλεκτων υγρών, αερίων ή σκόνης.** Τα ηλεκτρικά εργαλεία δημιουργούν σπινθηρισμό ο οποίος μπορεί να αναφλέξει τη σκόνη ή τις αναθυμιάσεις.
- ▶ **Όταν χρησιμοποιείτε το ηλεκτρικό εργαλείο, κρατάτε μακριά τα παιδιά και άλλα τυχόν παρευρισκόμενα άτομα.** Σε περίπτωση απόσπασης της προσοχής σας μπορεί να χάσετε τον έλεγχο του εργαλείου.

Ηλεκτρική ασφάλεια

- ▶ **Το φως του ηλεκτρικού εργαλείου πρέπει να ταιριάζει στην πρίζα. Μην τροποποιήσετε το φως με κανέναν τρόπο. Μην χρησιμοποιείτε φως προσαρμογής σε συνδυασμό με γειωμένα ηλεκτρικά εργαλεία.** Αμεταποίητα φως και κατάλληλες πρίζες μειώνουν τον κίνδυνο ηλεκτροπληξίας.
- ▶ **Αποφεύγετε την επαφή του σώματός σας με γειωμένες επιφάνειες, όπως σωλήνες, θερμοαντικά σώματα (καλοριφέρ), κουζίνες ή ψυγεία.** Όταν το σώμα σας είναι γειωμένο αυξάνεται ο κίνδυνος ηλεκτροπληξίας.
- ▶ **Μην εκθέτετε τα ηλεκτρικά εργαλεία στη βροχή ή στην υγρασία.** Η δειξίωση νερού σ' ένα ηλεκτρικό εργαλείο αυξάνει τον κίνδυνο ηλεκτροπληξίας.
- ▶ **Μην τραβάτε το καλώδιο. Μην χρησιμοποιείτε το καλώδιο για τη μεταφορά ή το τράβηγμα για την αποσύνδεση του ηλεκτρικού εργαλείου. Κρατάτε το καλώδιο μακριά από θερμότητα, λάδι, κοφτερές ακμές ή κινούμενα εξαρτήματα.** Τυχόν χαλασμένα ή περιπλεγμένα ηλεκτρικά καλώδια αυξάνουν τον κίνδυνο ηλεκτροπληξίας.
- ▶ **Όταν εργάζεσθε μ' ένα ηλεκτρικό εργαλείο στην ύπαιθρο, χρησιμοποιείτε καλώδιο επέκτασης (μπαλαντέζα)**

που είναι κατάλληλο και για εξωτερική χρήση. Η χρήση καλωδίων επιμήκυνσης κατάλληλων για υπαίθριους χώρους ελαττώνει τον κίνδυνο ηλεκτροπληξίας.

- ▶ **Όταν η χρήση του ηλεκτρικού εργαλείου σε υγρό περιβάλλον είναι αναπόφευκτη, τότε χρησιμοποιήστε έναν προστατευτικό διακόπτη διαρροής (διακόπτης FI/RCD).** Η χρήση ενός προστατευτικού διακόπτη διαρροής ελαττώνει τον κίνδυνο ηλεκτροπληξίας.

Ασφάλεια προσώπων

- ▶ **Να είστε σε επαγρύπνηση, δίνετε προσοχή στην εργασία που κάνετε και χρησιμοποιείτε το ηλεκτρικό εργαλείο με περίσκεψη.** Μην χρησιμοποιείτε το ηλεκτρικό εργαλείο όταν είστε κουρασμένοι ή υπό την επήρεια ναρκωτικών, οιονοπέυματος ή φαρμάκων. Μια στιγμήαία απροσεξία κατά το χειρισμό του ηλεκτρικού εργαλείου μπορεί να οδηγήσει σε σοβαρούς τραυματισμούς.
- ▶ **Χρησιμοποιείτε τον προσωπικό εξοπλισμό προστασίας. Φοράτε πάντα προστατευτικά γυαλιά.** Ο κατάλληλος προστατευτικός εξοπλισμός, όπως μάσκα προστασίας από σκόνη, αντιολισθητικά υποδήματα ασφαλείας, προστατευτικό κράνος ή ωτασπίδες, ανάλογα με τις εκάστοτε συνθήκες, ελαττώνει τον κίνδυνο τραυματισμών.
- ▶ **Αποφεύγετε την αθέλητη εκκίνηση. Βεβαιωθείτε, ότι ο διακόπτης είναι στη θέση Off, πριν συνδέσετε το ηλεκτρικό εργαλείο με την πηγή τροφοδοσίας και/ή την μπαταρία καθώς και πριν το παραλάβετε ή το μεταφέρετε.** Όταν μεταφέρετε τα ηλεκτρικά εργαλεία έχοντας το δάχτυλό σας στο διακόπτη ή όταν συνδέσετε τα ηλεκτρικά εργαλεία με την πηγή ρεύματος όταν αυτά είναι ακόμη στη θέση ON, τότε δημιουργείται κίνδυνος τραυματισμών.
- ▶ **Απομακρύνετε από το ηλεκτρικό εργαλείο τυχόν εξαρτήματα ρύθμισης ή κλειδιά πριν θέσετε το ηλεκτρικό εργαλείο σε λειτουργία.** Ένα εργαλείο ή κλειδί συναρμολογημένο ε' ένα περιστρεφόμενο τμήμα ενός ηλεκτρικού εργαλείου μπορεί να οδηγήσει σε τραυματισμούς.
- ▶ **Προσέχετε πως στέκεστε. Φροντίστε για την ασφαλή στάση του σώματός σας και διατηρείτε πάντοτε την ισορροπία σας.** Έτσι μπορείτε να ελέγξετε καλύτερα το ηλεκτρικό εργαλείο σε περιπτώσεις απροσδόκητων περιστάσεων.
- ▶ **Φοράτε σωστή ενδυμασία. Μην φοράτε φαρδιά ρούχα ή κοσμήματα. Κρατάτε τα μαλλιά και τα ρούχα σας μακριά από τα κινούμενα εξαρτήματα.** Χαλαρή ενδυμασία, κοσμήματα ή μακριά μαλλιά μπορεί να εμπλακούν στα κινούμενα εξαρτήματα.
- ▶ **Όταν υπάρχει η δυνατότητα σύνδεσης διατάξεων αναρρόφησης ή συλλογής σκόνης, βεβαιωθείτε ότι αυτές είναι συνδεδεμένες και ότι χρησιμοποιούνται σωστά.** Η χρήση μιας αναρρόφησης σκόνης μπορεί να ελαττώσει τον κίνδυνο που προκαλείται από τη σκόνη.
- ▶ **Μην εφησυχάζετε σε μια λάθος ασφάλεια και μην αφήνετε τους κανόνες ασφαλείας για τα ηλεκτρικά εργαλεία, ακόμα και όταν μετά από συχνή χρήση είστε εξοικειωμένοι με το εργαλείο.** Ένας απρόσεκτος χειρισμός μπορεί μέσα σε κλάσματα του δευτερολέπτου να οδηγήσει σε σοβαρούς τραυματισμούς.

Χρήση και φροντίδα των ηλεκτρικών εργαλείων

- ▶ **Μην υπερφορτώνετε το ηλεκτρικό εργαλείο. Χρησιμοποιήστε το σωστό ηλεκτρικό εργαλείο για την εφαρμογή σας.** Με το κατάλληλο ηλεκτρικό εργαλείο εργάζεστε καλύτερα και ασφαλέστερα στην αναφερόμενη περιοχή ισχύος.
- ▶ **Μη χρησιμοποιήσετε ποτέ ένα ηλεκτρικό εργαλείο που έχει χαλασμένο διακόπτη On/Off.** Ένα ηλεκτρικό εργαλείο που δεν μπορείτε πλέον να το θέσετε σε λειτουργία και/ή εκτός λειτουργίας είναι επικίνδυνο και πρέπει να επισκευαστεί.
- ▶ **Αποσυνδέστε το φως από την πρίζα και/ή απομακρύνετε μια αποσπώμενη μπαταρία από το ηλεκτρικό εργαλείο, προτού εκτελέσετε ρυθμίσεις, αλλάξετε εξαρτήματα ή προτού φυλάξετε το ηλεκτρικό εργαλείο.** Αυτά τα προληπτικά μέτρα ασφαλείας μειώνουν τον κίνδυνο από τυχόν αθέλητη εκκίνηση του ηλεκτρικού εργαλείου.
- ▶ **Φυλάγετε τα ηλεκτρικά εργαλεία που δε χρησιμοποιούνται μακριά από παιδιά και μην επιτρέψετε τη χρήση του ηλεκτρικού εργαλείου σε άτομα που δεν είναι εξοικειωμένα με το ηλεκτρικό εργαλείο ή τις οδηγίες για τη λειτουργία του ηλεκτρικού εργαλείου.** Τα ηλεκτρικά εργαλεία είναι επικίνδυνα όταν χρησιμοποιούνται από άπειρα πρόσωπα.
- ▶ **Συντηρείτε τα ηλεκτρικά εργαλεία και τα εξάρτημα. Ελέγχετε, αν τα κινούμενα εξαρτήματα είναι σωστά ευθυγραμμισμένα και προσαρμοσμένα ή μήπως έχουν σπάσει τυχόν εξαρτήματα ή οποιαδήποτε άλλη κατάσταση, η οποία επηρεάζει τη λειτουργία του ηλεκτρικού εργαλείου. Σε περίπτωση βλάβης, επισκευάστε το ηλεκτρικό εργαλείο πριν τη χρήση.** Η κακή συντήρηση των ηλεκτρικών εργαλείων αποτελεί αιτία πολλών ατυχημάτων.
- ▶ **Διατηρείτε τα εργαλεία κοπής κοφτερά και καθαρά.** Προσεκτικά συντηρημένα κοπτικά εργαλεία σφηνώνουν δυσκολότερα και οδηγούντα ευκολότερα.
- ▶ **Χρησιμοποιείτε τα ηλεκτρικά εργαλεία τα εξαρτήματα κτλ. σύμφωνα με αυτές τις οδηγίες, λαμβάνοντας υπόψη τις συνθήκες εργασίας και τις εργασίες που πρέπει να εκτελεστούν.** Η χρησιμοποίηση των ηλεκτρικών εργαλείων για εργασίες που δεν προβλέπονται γι' αυτά μπορεί να δημιουργήσει επικίνδυνες καταστάσεις.
- ▶ **Διατηρείτε τις λαβές και τις επιφάνειες λαβής στεγνές, καθαρές και ελεύθερες από λάδι και γράσο.** Οι ολισθηρές λαβές και επιφάνειες λαβής δεν επιτρέπουν κανέναν ασφαλή χειρισμό και έλεγχο του ηλεκτρικού εργαλείου σε τυχόν απρόβλεπτες καταστάσεις.

Σέρβις

- ▶ **Δώστε το ηλεκτρικό εργαλείο σας για συντήρηση από εξειδικευμένο προσωπικό, χρησιμοποιώντας μόνο γνήσια ανταλλακτικά.** Έτσι εξασφαλίζετε τη διατήρηση της ασφαλείας του ηλεκτρικού εργαλείου.

Υποδείξεις ασφαλείας για δισκοπρίονα

Διαδικασίες κοπής

- ▶ **⚠ ΚΙΝΔΥΝΟΣ:** Κρατήστε τα χέρια σας μακριά από την περιοχή κοπής και τον πριονόδισκο. Κρατήστε με το άλλο χέρι σας την πρόσθετη λαβή ή το περίβλημα του κινητήρα. Όταν και τα δύο χέρια σας κρατούν το πριόνι, δεν μπορούν να κοπούν από τον πριονόδισκο.
- ▶ Μην πάνετε κάτω από το επεξεργαζόμενο κομμάτι. Ο προφυλακτήρας δεν μπορεί να σας προστατέψει από τον πριονόδισκο κάτω από το επεξεργαζόμενο κομμάτι.
- ▶ Ρυθμίστε το βάθος κοπής στο πάχος του επεξεργαζόμενου κομματιού. Το λιγότερο ένα ολόκληρο δόντι από τα δόντια του πριονόδισκου πρέπει να είναι ορατό κάτω από το επεξεργαζόμενο κομμάτι.
- ▶ Ποτέ μην κρατάτε το επεξεργαζόμενο κομμάτι στα χέρια σας ή πάνω στο πόδι σας κατά τη διάρκεια της κοπής. Ασφαλίστε το επεξεργαζόμενο κομμάτι σε μια σταθερή επιφάνεια. Είναι σημαντικό, να υποστηριχτεί το επεξεργαζόμενο κομμάτι σωστά, για την ελαχιστοποίηση της έκθεσης του σώματος, της εμπλοκής του πριονόδισκου ή της απώλειας του ελέγχου.
- ▶ Κρατάτε το ηλεκτρικό εργαλείο μόνο από τις μονωμένες επιφάνειες λαβής, όταν εκτελείτε μια εργασία, κατά την οποία το εξάρτημα κοπής μπορεί να έρθει σε επαφή με κρυμμένη καλωδίωση ή με το ίδιο του το καλώδιο. Η επαφή με ένα ηλεκτροφόρο σύρμα θα θέσει επίσης τα ακάλυπτα μεταλλικά μέρη του ηλεκτρικού εργαλείου υπό τάση και μπορεί να προκαλέσει μια ηλεκτροπληξία του χειριστή.
- ▶ Στις κατά μήκος κοπές χρησιμοποιείτε πάντοτε έναν οδηγό παραλλήλων ή έναν οδηγό ευθείας ακμής. Αυτό βελτώνει την ακρίβεια της κοπής και μειώνει την πιθανότητα εμπλοκής του πριονόδισκου.
- ▶ Χρησιμοποιείτε πάντοτε πριονόδισκους με σωστό μέγεθος και σχήμα (ρομβοειδείς σε αντίθεση με το κυκλικό) οπών του άξονα υποδοχής. Οι πριονόδισκοι που δεν ταιριάζουν με τα υλικά στερέωσης του πριονιού θα περιστρέφονται έκκεντρα, προκαλώντας την απώλεια του ελέγχου.
- ▶ Μη χρησιμοποιείτε ποτέ χαλασμένες ή λάθος ροδέλες πριονόδισκων ή κατεστραμμένο μπουλόνι. Οι ροδέλες πριονόδισκων και το μπουλόνι έχουν σχεδιαστεί ειδικά για το πριόνι σας, για ιδανική απόδοση και ασφαλή εργασία.

Αιτίες ανάκρουσης και σχετικές υποδείξεις ασφαλείας

- Η ανάκρουση είναι η ξαφνική αντίδραση σε σφίξιμο, μπλοκάρισμα ή μη ευθυγράμμιση του πριονόδισκου, προκαλώντας μια μη ελεγχόμενη κίνηση του πριονιού προς τα πάνω και έξω από το επεξεργαζόμενο κομμάτι προς το χειριστή
- Όταν ο πριονόδισκος σφίξει ή μπλοκάρει δυνατά με το κλειστό το δόντι στην πίσω ακμή του πριονόδισκου μπορεί να βυθιστεί στην επάνω επιφάνεια του ξύλου, προκαλώντας την έξοδο
- Εάν ο πριονόδισκος παραμορφωθεί ή λοξέψει μέσα στην κοπή, το δόντι στην πίσω ακμή του πριονόδισκου μπορεί να βυθιστεί στην επάνω επιφάνεια του ξύλου, προκαλώντας την έξοδο

του πριονόδισκου από την εγκοπή και το τίνιγμα προς τα πίσω προς το χειριστή.

Η ανάκρουση είναι το αποτέλεσμα λανθασμένης χρήσης του πριονιού και/ή λάθος διαδικασίας χειρισμού ή συνθηκών και μπορεί να αποφευχθεί, λαμβάνοντας τα κατάλληλα προληπτικά μέτρα, όπως αναφέρονται παρακάτω.

- ▶ Κρατήστε σταθερά με τα δύο χέρια το πριόνι και τοποθετήστε τους βραχιόνες σας έτσι, ώστε να αντισταθούν στις δυνάμεις ανάκρουσης. Τοποθετήστε το σώμα σας στη μια πλευρά του πριονόδισκου, αλλά όχι στην ίδια ευθεία με τον πριονόδισκο. Η ανάκρουση μπορεί να προκαλέσει το τίνιγμα του πριονιού προς τα πίσω, αλλά οι δυνάμεις ανάκρουσης μπορούν να ελεγχθούν από το χειριστή, εάν ληφθούν τα κατάλληλα μέτρα προφύλαξης.
- ▶ Σε περίπτωση εμπλοκής του πριονόδισκου ή όταν διακοπεί μια εργασία κοπής για οποιονδήποτε λόγο, αφήστε τη σκανδάλη και κρατήστε ακίνητο το πριόνι στο υλικό, μέχρι να σταματήσει εντελώς ο πριονόδισκος. Μην επιχειρήσετε ποτέ να αφαιρέσετε το πριόνι από το επεξεργαζόμενο κομμάτι ή να τραβήξετε το πριόνι προς τα πίσω, όταν ο πριονόδισκος κινείται ή μπορεί να προκύψει ανάκρουση. Βρείτε την αιτία και λάβετε διορθωτικά μέτρα για να εξαλείψετε την αιτία της εμπλοκής του πριονόδισκου.
- ▶ Όταν επανεκκινήσετε ένα πριόνι μέσα στο επεξεργαζόμενο κομμάτι, κεντράρετε τον πριονόδισκο στην εγκοπή, έτσι ώστε τα δόντια του πριονιού να μη μαγκώσουν μέσα στο υλικό. Εάν ένας πριονόδισκος μπλοκάρει, μπορεί να κινηθεί έξω από το επεξεργαζόμενο κομμάτι ή να προκύψει ανάκρουση κατά την επανεκκίνηση του πριονιού.
- ▶ Υποστηρίξτε τα μεγάλα πάνελ, για να ελαχιστοποιηθεί ο κίνδυνος εμπλοκής του πριονόδισκου και ανάκρουσης. Τα μεγάλα πάνελ έχουν την τάση να παρουσιάζουν κάμψη προς τα κάτω λόγω του βάρους τους. Πρέπει να τοποθετούνται στηρίγματα κάτω από το πάνελ και από τις δύο πλευρές, κοντά στη γραμμή κοπής και κοντά στην άκρη του πάνελ.
- ▶ Μη χρησιμοποιείτε αμβλείς ή χαλασμένους πριονόδισκους. Οι μη τροχισμένοι και μη σωστά ρυθμισμένοι πριονόδισκοι δημιουργούν στενό αυλάκι κοπής, προκαλώντας υπερβολική τριβή, εμπλοκή του πριονόδισκου και ανάκρουση.
- ▶ Οι μοχλοί ασφάλισης του βάθους του πριονόδισκου και της ρύθμισης της γωνίας κλίσης πρέπει να είναι σφιγμένοι και ασφαλισμένοι πριν την εκτέλεση μετά της κοπής. Εάν η ρύθμιση του πριονόδισκου μεταβληθεί κατά τη διάρκεια της κοπής, μπορεί να προκαλέσει εμπλοκή και ανάκρουση.
- ▶ Προσέχετε ιδιαίτερα, όταν πριονίζετε σε υπάρχοντες τοίχους ή σε άλλες τυφλές περιοχές. Ο προεξέχων πριονόδισκος μπορεί να κόψει αντικείμενα, τα οποία προκαλούν ανάκρουση.

Λειτουργία του κάτω προφυλακτήρα

- ▶ Ελέγχετε τον κάτω προφυλακτήρα για σωστό κλείσιμο πριν από κάθε χρήση. Μην λειτουργείτε το πριόνι, εάν

ο κάτω προφυλακτήρας δεν κινείται ελεύθερα και δεν κλείνει αμέσως. **Μη σφίξετε ή μη στερεώσετε ποτέ τον κάτω προφυλακτήρα στην ανοιχτή θέση.** Εάν το πριόνι πέσει κατά λάθος, ο κάτω προφυλακτήρας μπορεί να λυγίσει. Ανεβάστε τον κάτω προφυλακτήρα με τη λαβή επαναφοράς και βεβαιωθείτε, ότι κινείται ελεύθερα και δεν αγγίζει τον πριονόδισκο ή κάποιο άλλο μέρος, σε όλες τις γωνίες και βάθη κοπής.

► **Ελέγξτε τη λειτουργία του ελατηρίου του κάτω προφυλακτήρα.** Εάν ο προφυλακτήρας και το ελατήριο δε λειτουργούν σωστά, θα πρέπει να επισκευαστούν πριν από τη χρήση. Ο κάτω προφυλακτήρας μπορεί να λειτουργεί βραδυκίνητα λόγω φθαρμένων εξαρτημάτων, επικαθίσεων κολλοειδών ουσιών, ή συσσώρευσης ρύπων.

► **Ο κάτω προφυλακτήρας μπορεί να επαναφερθεί χειροκίνητα μόνο για ειδικές κοπές, όπως «βυθιζόμενες κοπές» και «σύνθετες κοπές».** Ανεβάστε τον κάτω προφυλακτήρα με τη λαβή επαναφοράς και μόλις ο πριονόδισκος εισέλθει στο υλικό, ο κάτω προφυλακτήρας πρέπει να ελευθερωθεί. Για όλες τις άλλες κοπές, ο κάτω προφυλακτήρας πρέπει να λειτουργεί αυτόματα.

► **Προσέχετε πάντοτε, να καλύπτει ο κάτω προφυλακτήρας τον πριονόδισκο, προτού τοποθετήσετε το πριόνι στον πάγκο εργασίας ή στο δάπεδο.** Ένας απροσπάτετος πριονόδισκος, που συνεχίζει να κινείται, θα προκαλέσει την κίνηση του πριονιού προς τα πίσω, κόβοντας ό,τι είναι στο δρόμο του. Προσέξτε τον χρόνο που χρειάζεται, να σταματήσει ο πριονόδισκος μετά την απελευθέρωση του διακόπτη.

Πρόσθετες υποδείξεις ασφαλείας

- **Μη βάζετε τα χέρια σας στην απόρριψη των πριονιδιών.** Μπορεί να τραυματιστείτε στα περιστρεφόμενα μέρη.
- **Μην εργάζεστε με το πριόνι πάνω από το κεφάλι.** Έτσι δεν έχετε κανέναν επαρκή έλεγχο πάνω στο ηλεκτρικό εργαλείο.
- **Χρησιμοποιείτε κατάλληλες συσκευές ανίχνευσης για να εντοπίσετε τυχόν μη ορατούς αγωγούς τροφοδοσίας ή συμβουλευτείτε την τοπική εταιρία παροχής ενέργειας.** Η επαφή με ηλεκτρικές γραμμές μπορεί να οδηγήσει σε πυρκαγιά και ηλεκτροπληξία. Η πρόκληση ζημιάς σ' έναν αγωγό φωταερίου (γκαζιού) μπορεί να οδηγήσει σε έκρηξη. Το τρύπημα ενός σωλήνα νερού προκαλεί ζημιά σε πράγματα ή/και μπορεί να οδηγήσει σε ηλεκτροπληξία.
- **Μη λειτουργείτε το ηλεκτρικό εργαλείο σταθερά.** Δεν είναι κατασκευασμένο για λειτουργία σε τραπέζι πριονίσματος.
- **Ασφαλίστε το επεξεργαζόμενο κομμάτι.** Ένα επεξεργαζόμενο κομμάτι συγκρατείται ασφαλέστερα με μια διάταξη σύσφιγξης ή με μια μέγγενη παρά με το χέρι σας.
- **Στη "βυθιζόμενη κοπή", η οποία δεν εκτελείται κάθετα, ασφαλίστε την πλάκα οδηγό του πριονιού από τυχόν πλάγια μετατόπιση.** Μια πλάγια μετατόπιση μπορεί να οδηγήσει στο μάγκωμα του πριονόδισκου και έτσι σε ανάδραση.

- **Μη χρησιμοποιείτε κανέναν πριονόδισκο από χάλυβα HSS.** Τέτοιοι πριονόδισκοι μπορεί να σπάσουν εύκολα.
- **Μην πριονίζετε σιδηρούχα μέταλλα.** Τα πυρακτωμένα γρέζια μπορούν να αναφλέξουν την αναρρόφηση σκόνης.
- **Φοράτε μάσκα προστασίας από σκόνη.**
- **Περμείνετε, μέχρι να ακινητοποιηθεί το ηλεκτρικό εργαλείο, προτού το εναποθέσετε.** Το τοποθετημένο εξάρτημα μπορεί να σφηνώσει και να οδηγήσει στην απώλεια του ελέγχου του ηλεκτρικού εργαλείου.

Περιγραφή προϊόντος και ισχύος



Διαβάστε όλες τις υποδείξεις ασφαλείας και τις οδηγίες. Η μη τήρηση των υποδείξεων ασφαλείας και των οδηγιών μπορεί να προκαλέσει ηλεκτροπληξία, πυρκαγιά και/ή σοβαρούς τραυματισμούς.

Προσέξτε παρακαλώ τις εικόνες στο μπροστινό μέρος των οδηγιών λειτουργίας.

Χρήση σύμφωνα με τον προορισμό

Το ηλεκτρικό εργαλείο, σε περίπτωση σταθερής έδρασης, προορίζεται για την εκτέλεση ευθείων κατά μήκος και εγκάρσιων κοπών και φαλτσγωνιών σε ξύλο. Με τους αντίστοιχους πριονόδισκους μπορούν επίσης να κοπούν μη σιδηρούχα μέταλλα με λεπτά τοιχώματα, π.χ. προφίλ.

Η επεξεργασία σιδηρούχων μετάλλων δεν επιτρέπεται.

Απεικονιζόμενα στοιχεία

Η απαρίθμηση των απεικονιζόμενων στοιχείων αναφέρεται στην απεικόνιση του ηλεκτρικού εργαλείου στη σελίδα γραφικών.

- (1) Κλείδωμα ενεργοποίησης του διακόπτη ON/OFF
- (2) Διακόπτης ON/OFF
- (3) Πρόσθετη λαβή (μονωμένες επιφάνειες λαβής)
- (4) Κουμπί ακινητοποίησης του άξονα
- (5) Κλίμακα φαλτσγωνιάς
- (6) Κλειδί εσωτερικού εξαγώνου
- (7) Βίδα τύπου πεταλούδας για προεπιλογή γωνίας φαλτσγωνιάς
- (8) Βίδα τύπου πεταλούδας για τον οδηγό παραλλήλων
- (9) Παράθυρο ελέγχου για τη γραμμή κοπής «CutControl» (PKS 55 A/PKS 55-2 A/PKS 66 A/PKS 66 AF/ PKS 66-2 AF)
- (10) Οδηγός παραλλήλων
- (11) Παλινδρομικός προφυλακτήρας
- (12) Πλάκα βάσης
- (13) Μοχλός ρύθμισης για τον παλινδρομικό προφυλακτήρα
- (14) Βίδα τύπου πεταλούδας για προεπιλογή γωνίας φαλτσγωνιάς
- (15) Προφυλακτήρας
- (16) Απόρριψη πριονιδιών
- (17) Χειρολαβή (μονωμένες επιφάνειες λαβής)

- (18) Βίδα σύσφιγξης με ροδέλα
 (19) Φλάντζα σύσφιγξης
 (20) Πριονόδισκος ^{a)}
 (21) Φλάντζα υποδοχής
 (22) Άξονας δισκοκοπίου
 (23) Εύκαμπτος σωλήνας αναρρόφησης ^{a)}
 (24) Σωλήνας αλλαγής κατεύθυνσης των αποβλήτων
 (25) Κουτί σκόνης/πριονιδιών ^{a)}
 (26) Σύρτης για το κουτί σκόνης/πριονιδιών
 (27) Μοχλός σύσφιγξης για προεπιλογή βάθους κοπής
 (28) Κλίμακα βάθους κοπής
 (29) Μαρκάρισμα κοπής 45°
 (30) Μαρκάρισμα κοπής 0°
 (31) Ράγα οδηγός ^{a)}
 (32) Κουμπί για την ασφάλιση της ράγα οδηγού
 (33) Νταβίδι ^{a)}

a) **Εξαρτήματα που απεικονίζονται ή περιγράφονται δεν περιέχονται στη σπάνταρ συσκευασία. Τον πλήρη κατάλογο εξαρτημάτων μπορείτε να τον βρείτε στο πρόγραμμα εξαρτημάτων.**

Τεχνικά χαρακτηριστικά

Φορητό δισκοκοπίο		PKS 55	PKS 55 A PKS 55-2 A	PKS 66 A PKS 66 AF ^{A)} PKS 66-2 AF ^{A)}
Κωδικός αριθμός		3 603 E00 0..	3 603 E01 0..	3 603 E02 0..
Ονομαστική ισχύς	W	1.200	1.200	1.600
Αριθμός στροφών χωρίς φορτίο	min ⁻¹	5.600	5.600	5.000
Μέγιστο βάθος κοπής				
– στη φालτσογωνιά 0°	mm	55	55	66
– στη φалтσογωνιά 45°	mm	38	38	48
Κλειδωμα του άξονα		●	●	●
CutControl		–	●	●
Κουτί σκόνης/πριονιδιών		–	●	●
Διαστάσεις πλάκας βάσης	mm	288 x 153	288 x 153	327 x 160
Μέγιστη διάμετρος πριονόδισκου	mm	160	160	190
Ελάχιστη διάμετρος πριονόδισκου	mm	150	150	184
Μέγιστο πάχος στελέχους δίσκου	mm	1,8	1,8	1,8
Οπή υποδοχής	mm	20	20	30
Βάρος κατά EPTA-Procedure 01:2014	kg	3,9	3,9	5,4
Βαθμός προστασίας		□/II	□/II	□/II

A) PKS 66 AF/PKS 66-2 AF με ράγα οδηγό

Τα στοιχεία ισχύουν για μια ονομαστική τάση [U] 230 V. Σε περίπτωση που υπάρχουν αποκλίνοσες τάσεις και στις ειδικές για κάθε χώρα εκδόσεις αυτά τα στοιχεία μπορεί να διαφέρουν.

Οι διαδικασίες ενεργοποίησης προκαλούν σύντομες πτώσεις της τάσης. Σε περίπτωση δυσμενών συνθηκών στο δίκτυο του ρεύματος μπορεί να παρουσιαστούν προβλήματα σε άλλα εργαλεία. Σε περίπτωση εμπεδήσεων δικτύου (αντιτάσεις) μικρότερων από 0,36 Ω δεν αναμένονται καθόλου προβλήματα.

Πληροφορίες θορύβου/κραδασμών

Τιμές εκπομπής θορύβου υπολογισμένες κατά **EN 62841-2-5**.

Η σταθμισμένη A στάθμη θορύβου του ηλεκτρικού εργαλείου ανέρχεται τυπικά στα:

PKS 55:

Στάθμη ηχητικής πίεσης **92** dB(A), στάθμη ηχητικής ισχύος **103** dB(A). Ανασφάλεια K = **3** dB.

PKS 66:

Στάθμη ηχητικής πίεσης **93** dB(A), στάθμη ηχητικής ισχύος **104** dB(A). Ανασφάλεια K = **3** dB.

Φοράτε προστασία ακοής!

Συνολικές τιμές ταλαντώσεων a_h (διανυσματικό άθροισμα τριών κατευθύνσεων) και ανασφάλεια K υπολογισμένες κατά **EN 62841-2-5**:

Πριόνισμα ξύλου: $a_h = 4,0 \text{ m/s}^2$, K = **1,5** m/s²

Πριόνισμα μετάλλου: $a_h = 3,0 \text{ m/s}^2$, K = **1,5** m/s²

Η στάθμη κραδασμών και η τιμή εκπομπής θορύβου που αναφέρονται σ' αυτές τις οδηγίες έχουν μετρηθεί σύμφωνα με μια τυποποιημένη μέθοδο μέτρησης και μπορούν να χρησιμοποιηθούν στη σύγκριση των διαφόρων ηλεκτρικών εργαλείων. Είναι επίσης κατάλληλες για μια προσωρινή εκτίμηση της εκπομπής κραδασμών και θορύβου.

Η αναφερόμενη στάθμη κραδασμών και τιμή εκπομπής θορύβου αντιπροσωπεύουν τις βασικές χρήσεις του ηλεκτρικού εργαλείου. Σε περίπτωση όμως που το ηλεκτρικό εργαλείο χρησιμοποιηθεί διαφορετικά με μη προτεινόμενα εξαρτήματα ή χωρίς επαρκή συντήρηση, τότε η στάθμη κραδασμών και η τιμή εκπομπής θορύβου αποκλίνουν. Αυτό μπορεί να αυξήσει σημαντικά την εκπομπή κραδασμών και θορύβου κατά τη συνολική διάρκεια του χρόνου εργασίας.

Για την ακριβή εκτίμηση των εκπομπών κραδασμών και θορύβου θα πρέπει να λαμβάνονται επίσης υπόψη και οι χρόνοι κατά τη διάρκεια των οποίων το εργαλείο είναι απενεργοποιημένο ή λειτουργεί, χωρίς όμως στην πραγματικότητα να χρησιμοποιείται. Αυτό μπορεί να μειώσει σημαντικά τις εκπομπές κραδασμών και θορύβου κατά τη συνολική διάρκεια του χρόνου εργασίας.

Γι' αυτό, πριν αρχίσουν οι επιπτώσεις των κραδασμών, πρέπει να καθορίζετε συμπληρωματικά μέτρα ασφαλείας για την προστασία του χειριστή όπως: Συντήρηση του ηλεκτρικού εργαλείου και των εξαρτημάτων που χρησιμοποιείτε, διατήρηση ζεστών των χεριών, οργάνωση της εκτέλεσης των διάφορων εργασιών.

Συναρμολόγηση

- Χρησιμοποιείτε μόνο πριονόδισκους, των οποίων η μέγιστη επιτρεπόμενη ταχύτητα είναι υψηλότερη από τον αριθμό στροφών χωρίς φορτίο του ηλεκτρικού σας εργαλείου.

Τοποθέτηση/Αλλαγή πριονόδισκου

- Βγάξτε το φικ από την πρίζα πριν από οποιαδήποτε εργασία στο ηλεκτρικό εργαλείο.
- Κατά τη συναρμολόγηση του πριονόδισκου φοράτε προστατευτικά γάντια. Υπάρχει κίνδυνος τραυματισμού, όταν αγγίξετε την πριονόλαμα.
- Μη χρησιμοποιήσετε σε καμία περίπτωση δίσκους λείανσης ως εξάρτημα εργασίας.
- Χρησιμοποιείτε μόνο πριονόδισκους με τα χαρακτηριστικά στοιχεία που αναφέρονται σε αυτές τις οδηγίες λειτουργίας και πάνω στο ηλεκτρικό εργαλείο και έχουν ελεγχθεί σύμφωνα με το πρότυπο EN 847-1 και χαρακτηρίζονται αντίστοιχα.

Επιλογή πριονόδισκου

Στο τέλος αυτών των οδηγιών χειρισμού θα βρείτε μια επισκόπηση των προτεινόμενων πριονόδισκων.

Αποσυναρμολόγηση του πριονόδισκου (βλέπε εικόνα A)

Για να αλλάξετε το εξάρτημα, ακουμπήστε το ηλεκτρικό εργαλείο επάνω στη μετωπική πλευρά του περιβλήματος του κινητήρα.

- Πατήστε το πλήκτρο ακινητοποίησης του άξονα (4) και κρατήστε το πατημένο.
- Πατήστε το πλήκτρο ακινητοποίησης του άξονα (4) μόνο σε περίπτωση ακινητοποιημένου άξονα πριονιού. Διαφορετικά μπορεί να υποστεί ζημιά το ηλεκτρικό εργαλείο.

- Με το κλειδί εσωτερικού εξαγώνου (6) ξεβιδώστε τη βίδα σύσφιξης (18) στη φορά περιστροφής ①.
- Στρέψτε τον παλινδρομικό προφυλακτήρα (11) προς τα πίσω και κρατήστε τον σταθερά.
- Αφαιρέστε τη φλάντζα σύσφιξης (19) και τον πριονόδισκο (20) από τον άξονα του πριονιού (22).

Συναρμολόγηση του πριονόδισκου (βλέπε εικόνα A)

Για να αλλάξετε το εξάρτημα, ακουμπήστε το ηλεκτρικό εργαλείο επάνω στη μετωπική πλευρά του περιβλήματος του κινητήρα.

- Καθαρίστε τον πριονόδισκο (20) και όλα τα προς συναρμολόγηση εξαρτήματα σύσφιξης.
- Στρέψτε τον παλινδρομικό προφυλακτήρα (11) ξανά στην θέση του και κρατήστε τον σταθερά.
- Τοποθετήστε τον πριονόδισκο (20) πάνω στη φλάντζα υποδοχής (21). Η κατεύθυνση κοπής των δοντιών (κατεύθυνση του βέλους πάνω στον πριονόδισκο) και το βέλος φοράς περιστροφής πάνω στον προφυλακτήρα (15) πρέπει να ταυτίζονται.
- Τοποθετήστε τη φλάντζα σύσφιξης (19) και βιδώστε τη βίδα σύσφιξης (18) στη φορά περιστροφής ②. Προσέξτε τη σωστή θέση τοποθέτησης της φλάντζας υποδοχής (21) και της φλάντζας σύσφιξης (19).
- Πατήστε το κουμπι ακινητοποίησης του άξονα (4) και κρατήστε το πατημένο.
- Με το κλειδί εσωτερικού εξαγώνου (6) σφίξτε τη βίδα σύσφιξης (18) στη φορά περιστροφής ② σταθερά. Η ροπή σύσφιξης πρέπει να ανέρχεται στα 6-9 Nm, αυτό αντιστοιχεί σε ένα σφίξιμο με το χέρι συν ακόμη ¼ της περιστροφής.

Αναρρόφηση σκόνης/πριονιδιών (βλέπε εικόνες B-E)

Η σκόνη από ορισμένα υλικά, π. χ. από μολυβδόυχες μογιές, από μερικά είδη ξύλου, από ορυκτά υλικά και από μέταλλα μπορεί να είναι ανθυγιεινή. Η επαφή με τη σκόνη ή/και η εισπνοή της μπορεί να προκαλέσει αλλεργικές αντιδράσεις ή/και ασθένειες των αναπνευστικών οδών του χρήστη ή τυχόν παρρευρισκομένων ατόμων.

Ορισμένα είδη σκόνης, π. χ. σκόνη από ξύλο βελανιδιάς ή οξιάς θεωρούνται καρκινογόνα, ιδιαίτερα σε συνδυασμό με διάφορα συμπληρωματικά υλικά που χρησιμοποιούνται στην κατεργασία ξύλων (ενώσεις χρωμίου, ξυλοπροστατευτικά μέσα). Η κατεργασία αμιαντούχων υλικών επιτρέπεται μόνο σε ειδικά εκπαιδευμένα άτομα.

- Να χρησιμοποιείτε κατά το δυνατό για το εκάστοτε υλικό την κατάλληλη αναρρόφηση.
- Να φροντίζετε για τον καλό αερισμό του χώρου εργασίας.
- Σας συμβουλεύουμε να φοράτε μάσκες αναπνευστικής προστασίας με φίλτρο κατηγορίας P2.

Να τηρείτε τις διατάξεις που ισχύουν στη χώρα σας για τα διάφορα υπό κατεργασία υλικά.

- Αποφύγετε τη δημιουργία συσώρευσης σκόνης στο χώρο που εργάζεστε. Οι σκόνες αναφλέγονται εύκολα.

Υπόδειξη: Κατά το πριόνισμα χρησιμοποιείτε πάντοτε τον σωλήνα αλλαγής κατεύθυνσης (24) ή το κουτί σκόνης/πριονιδιών

(25), για να μην χτυπηθείτε από τα εκσφενδονιζόμενα απόβλητα.

Ο σωλήνας αλλαγής κατεύθυνσης (24) μπορεί να χρησιμοποιηθεί με ή χωρίς συνδεδεμένη αναρρόφηση σκόνης/πριονιδιών. Γυρίστε τον σωλήνα αλλαγής κατεύθυνσης ανάλογα με την εργασία έτσι, ώστε να μη σας χτυπούν τα απόβλητα και συνδέστε τον σταθερά στο στόμιο απόρριψης των πριονιδιών (16).

Εξωτερική αναρρόφηση (βλέπε εικόνα Β)

Συνδέστε έναν εύκαμπο σωλήνα αναρρόφησης (23) (εξάρτημα) στο στόμιο απόρριψης των πριονιδιών (16). Συνδέστε τον εύκαμπο σωλήνα αναρρόφησης (23) με έναν απορροφητήρα σκόνης (εξάρτημα). Μια επισκόπηση για τη σύνδεση σε διαφορετικούς απορροφητήρες σκόνης θα βρείτε στο τέλος αυτών των οδηγιών.

Το ηλεκτρικό εργαλείο μπορεί να συνδεθεί απευθείας στην πρίζα ενός απορροφητήρα γενικής χρήσης Bosch με διάταξη τηλε-εκκίνησης. Ο απορροφητήρας σκόνης ξεκινά αυτόματα μόλις ενεργοποιηθεί το ηλεκτρικό εργαλείο.

Ο απορροφητήρας σκόνης πρέπει να είναι κατάλληλος για το εκάστοτε επεξεργαζόμενο κομμάτι.

Για την αναρρόφηση ιδιαίτερα ανθυγιεινής, καρκινογόνου ή ξηρής σκόνης πρέπει να χρησιμοποιείτε ειδικούς απορροφητήρες σκόνης.

Αυτοαναρρόφηση (βλέπε εικόνες C – E)

Το κουτί σκόνης/πριονιδιών (25) μπορεί να χρησιμοποιηθεί για μικρότερες εργασίες με κλειστό σύρτη (26). Στις μεγαλύτερες εργασίες πρέπει να αφήσετε ανοιχτό τον σύρτη, έτσι ώστε να μπορούν τα πριονίδια να πέσουν έξω.

Τοποθετήστε το κουτί σκόνης/πριονιδιών (25) σταθερά στο στόμιο απόρριψης των πριονιδιών (16).

Αδειάζετε το κουτί σκόνης/πριονιδιών (25) έγκαιρα, για να διατηρείται η αποτελεσματικότητά.

Για το άδειασμα του κουτιού σκόνης/πριονιδιών (25) αφαιρέστε το από στόμιο απόρριψης των πριονιδιών (16). Σπρώξτε τον σύρτη (26) προς τα επάνω, γυρίστε το κουτί σκόνης/πριονιδιών (25) στα πλάγια και αδειάστε το.

Καθαρίστε το στόμιο σύνδεσης του κουτιού σκόνης/πριονιδιών (25) πριν το επανασυνδέσετε.

Λειτουργία

- Βγάξτε το φιν από την πρίζα πριν από οποιαδήποτε εργασία στο ηλεκτρικό εργαλείο.

Τρόποι λειτουργίας

Ρύθμιση του βάθους κοπής (βλέπε εικόνα F)

- Προσαρμόστε το βάθος κοπής στο πάχος του επεξεργαζόμενου κομματιού. Κάτω από το επεξεργαζόμενο κομμάτι θα πρέπει να φαίνεται λιγότερο από ένα ολόκληρο δόντι.

Λύστε τον μοχλό σύσφιξης (27). Για ένα μικρότερο βάθος κοπής απομακρύνετε το πριόνι από την πλάκα βάσης (12), για ένα μεγαλύτερο βάθος κοπής σπρώξτε το πριόνι προς την πλάκα βάσης (12). Το επιθυμητό βάθος ρυθμίζεται στην κλί-

μακα βάθους κοπής. Σφίξτε τον μοχλό σύσφιξης (27) ξανά σταθερά.

Ρύθμιση της φалтσογωνιάς

Λύστε τις βίδες τύπου πεταλούδας (7) και (14). Οδηγήστε το πριόνι προς τα πλάγια. Ρυθμίστε το επιθυμητό μέτρο στην κλίμακα (5). Βιδώστε τις βίδες τύπου πεταλούδας (7) και (14) ξανά σταθερά.

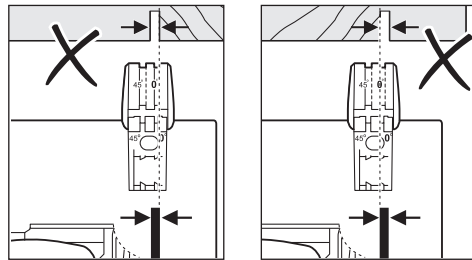
Υπόδειξη: Στις φалтσοκοπές το βάθος κοπής είναι μικρότερο από την εμφανιζόμενη τιμή στην κλίμακα βάθους κοπής (28).

Μαρκαρίσματα κοπής (βλέπε εικόνα G)

(PKS 55 A/PKS 55-2 A/PKS 66 A/PKS 66 AF/ PKS 66-2 AF)

Το προς τα εμπρός ανοιγόμενο παράθυρο ελέγχου «CutControl» (9) χρησιμεύει για την ακριβή οδήγηση του δισκοπριονίου στη σηματοδοτημένη πάνω στο επεξεργαζόμενο κομμάτι γραμμή κοπής. Το παράθυρο ελέγχου «CutControl» (9) έχει από ένα μαρκάρισμα για την κάθετη κοπή και για την κοπή 45°.

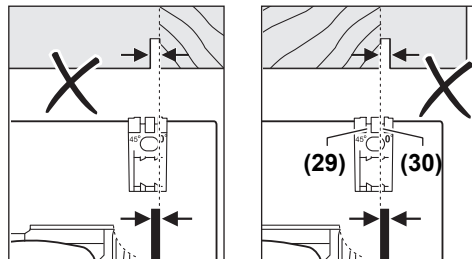
Το μαρκάρισμα της κοπής 0° (30) δείχνει τη θέση του πριονόδικου στην κάθετη κοπή. Το μαρκάρισμα της κοπής 45° (29) δείχνει τη θέση του πριονόδικου στην κοπή 45°.



Για μια κοπή ακριβείας τοποθετήστε το δισκοπριόνιο στο επεξεργαζόμενο κομμάτι, όπως φαίνεται στην εικόνα. Εκτελέστε καλύτερα μια δοκιμαστική κοπή.

Μαρκαρίσματα κοπής (PKS 55)

Το μαρκάρισμα της κοπής 0° (30) δείχνει τη θέση του πριονόδικου στην κάθετη κοπή. Το μαρκάρισμα της κοπής 45° (29) δείχνει τη θέση του πριονόδικου στην κοπή 45°.



Για μια κοπή ακριβείας τοποθετήστε το δισκοπριόνιο στο επεξεργαζόμενο κομμάτι, όπως φαίνεται στην εικόνα. Εκτελέστε καλύτερα μια δοκιμαστική κοπή.

Θέση σε λειτουργία

- Προσέξτε την τάση δικτύου! Τα στοιχεία της τάσης της πηγής ρεύματος πρέπει να ταυτίζονται με τα αντίστοιχα στοιχεία επάνω στην πινακίδα κατασκευαστή του ηλεκτρικού εργαλείου. Ηλεκτρικά εργαλεία με χαρακτηριστική τάση 230 V λειτουργούν και με τάση 220 V.

Ενεργοποίηση/απενεργοποίηση

Για τη **θέση σε λειτουργία** του ηλεκτρικού εργαλείου σπρώξτε πρώτα το κλειδίωμα ενεργοποίησης **(1)** και πατήστε **στη συνέχεια** τον διακόπτη On/Off **(2)** και κρατήστε τον πατημένο.

Για την **απενεργοποίηση** του ηλεκτρικού εργαλείου αφήστε τον διακόπτη On/Off **(2)** ελεύθερο.

Υπόδειξη: Για λόγους ασφαλείας δεν μπορεί ο διακόπτης On/Off **(2)** να κλειδωθεί, αλλά πρέπει κατά τη διάρκεια της λειτουργίας να κρατείται συνεχώς πατημένος.

Υποδείξεις εργασίας

- Βγάζετε το φις από την πρίζα πριν από οποιαδήποτε εργασία στο ηλεκτρικό εργαλείο.

Το πλάτος κοπής κυμαίνεται ανάλογα με το χρησιμοποιούμενο πριονόδισκο.

Προστατεύετε τους πριονόδισκους από προσκρούσεις και χτυπήματα.

Οδηγείτε το εργαλείο ομοιόμορφα και με ελαφριά προώθηση προς την κατεύθυνση κοπής. Η πολύ ισχυρή προώθηση μειώνει σημαντικά τη διάρκεια ζωής του τοποθετημένου εργαλείου και μπορεί να βλάψει επίσης το ηλεκτρικό εργαλείο.

Η ισχύς πριονίσματος και η ποιότητα κοπής εξαρτώνται κυρίως από την κατάσταση και τη μορφή της οδόντωσης του πριονόδισκου. Γι' αυτό χρησιμοποιείτε πάντοτε κοφτερούς και για το εκάστοτε υλικό κατάλληλους πριονόδισκους.

Πριόνισμα ξύλων

Η σωστή επιλογή του πριονόδισκου εξαρτάται από το είδος από το είδος και την ποιότητα του ξύλου καθώς και αν πρόκειται για διαμήκειες ή εγκάρσιες κοπές.

Κατά τη διαμήκη κοπή πεύκων δημιουργούνται μακριά πριονίδια με σπειροειδή μορφή. Έτσι μπορεί να φράξει η απόρριψη των πριονιδιών **(16)**.

Η σκόνη οξιάς και δρυός είναι ιδιαίτερα επιβλαβή στην υγεία, γι' αυτό να εργάζεστε μόνο με αναρρόφηση της σκόνης.

Κοπή μη σιδηρούχων μετάλλων

Υπόδειξη: Χρησιμοποιείτε μόνο έναν κατάλληλο για μη σιδηρούχα μέταλλα, κοφτερό πριονόδισκο. Έτσι εξασφαλίζεται η άψογη κοπή και αποφεύγεται το σφόνωμα του πριονόδισκου.

Θέστε το ηλεκτρικό εργαλείο σε λειτουργία, οδηγήστε το στο υπό κατεργασία τεμάχιο και αρχίστε να κόβετε προσεκτικά. Ακολουθώντας συνεχίστε την εργασία σας με μικρή προώθηση και χωρίς διακοπές.

Όταν κόβετε διατομές (προφίλ) να αρχίζετε την κοπή από τη μικρότερη διατομή και σε διατομές σχήματος U ποτέ από την ανοιχτή πλευρά. Να υποστηρίζετε τυχόν μακριές υπό κατεργασία διατομές. Έτσι εμποδίζετε το σφόνωμα του πριονόδισκου και το κλότσημα του ηλεκτρικού εργαλείου.

Πριόνισμα με οδηγό παράλληλων (βλέπε εικόνα H)

Ο οδηγός παράλληλων **(10)** καθιστά δυνατές ακριβείς κοπές κατά μήκος της ακμής του επεξεργαζόμενου κομματιού ή την κοπή λωρίδων ίδιων διαστάσεων.

Λύστε τη βίδα τύπου πεταλούδας **(8)** και σπρώξτε την κλίμακα του οδηγού παράλληλων **(10)** μέσα από τον οδηγό στην πλάκα βάσης **(12)**. Ρυθμίστε το επιθυμητό πλάτος κοπής σαν τιμή κλίμακας στο αντίστοιχο μαρκάρισμα κοπής **(30)** ή **(29)**, βλέπε στην ενότητα «Μαρκάριασμα κοπής». Σφίξτε τη βίδα τύπου πεταλούδας **(8)** ξανά σταθερά.

Πριόνισμα με ράγα οδηγό (βλέπε εικόνες I-K)

Με τη βοήθεια της ράγας οδηγού **(31)** μπορείτε να εκτελέσετε ευθύγραμμες κοπές.

Η επιστροφή πρόσφυσης εμποδίζει την ολισθήση της ράγας οδηγού και προστατεύει την επιφάνεια του επεξεργαζόμενου κομματιού.

Η ράγα οδηγός **(31)** μπορεί να επεκταθεί. Γυρίστε γι' αυτό τη ράγα οδηγό **(31)** κατά 180° και συνδέστε μαζί τις δύο ράγες οδηγούς **(31)**. Για την ασφάλιση πατήστε το κουμπί **(32)**. Για την αποσυρμολόγηση, πατήστε το κουμπί **(32)** στην άλλη πλευρά και απομακρύνετε τις ράγες οδηγούς **(31)** μεταξύ τους.

Η ράγα οδηγός **(31)** έχει στην επάνω πλευρά δύο μαρκάριασμα. Χρησιμοποιείτε την πλευρά με το μαρκάρισμα «90°» για κάθετες κοπές, την πλευρά με το μαρκάρισμα «45°» για όλες τις άλλες φалтσοκοπές.

Το λαστιχένιο χείλος στη ράγα οδηγό προσφέρει στις κοπές 90° και 45° μια προστασία σχισίματος, η οποία κατά το πριόνισμα υλικών με βάση το ξύλο εμποδίζει το σχίσσιμο (δημιουργία σκληθρών) της επιφάνειας.

Το λαστιχένιο χείλος προσαρμόζεται στο δισκοπριονό σας κατά τη διεξαγωγή της πρώτης κοπής, έτσι πριονίζεται λίγο η ακμή του.

Υπόδειξη: Η ράγα οδηγός **(31)** πρέπει να ακουμπά πάντοτε ισόπεδα στο επεξεργαζόμενο κομμάτι στην πλευρά που πρόκειται να κοπεί και δεν επιτρέπεται να προεξέχει.

Σε περίπτωση που η ράγα οδηγός **(31)** προεξέχει στο τέλος του επεξεργαζόμενου κομματιού, μην αφήσετε το δισκοπριονό πάνω στη ράγα οδηγό **(31)**, χωρίς να κρατάτε σταθερά το δισκοπριονό. Η ράγα οδηγός **(31)** είναι από συνθετικό υλικό και δεν αντέχει στο βάρος του δισκοπριονίου.

Στερεώστε τη ράγα οδηγό **(31)** με τους ειδικά νταβίδια **(33)** πάνω στο επεξεργαζόμενο κομμάτι. Προσέξτε, να βρίσκεται η καμπυλότητα στην εσωτερική πλευρά του νταβιδιού **(33)** στο αντίστοιχο άνοιγμα της ράγας οδηγού **(31)**.

Ενεργοποιήστε το ηλεκτρικό εργαλείο και οδηγείτε το ομοιόμορφα και με ελαφριά προώθηση προς την κατεύθυνση της κοπής.

Συντήρηση και σέρβις

Συντήρηση και καθαρισμός

- Βγάζετε το φις από την πρίζα πριν από οποιαδήποτε εργασία στο ηλεκτρικό εργαλείο.

► **Να διατηρείτε το ηλεκτρικό εργαλείο και τις σχισμές αερισμού πάντοτε σε καθαρή κατάσταση για να μπορείτε να εργάζεστε καλά και με ασφάλεια.**

Μια τυχόν αναγκασία αντικατάστασης του ηλεκτρικού καλωδίου πρέπει να διεξαχθεί από τη **Bosch** ή από ένα εξουσιοδοτημένο κέντρο σέρβις για ηλεκτρικά εργαλεία της **Bosch**, για να αποφευχθεί έτσι κάθε κίνδυνος της ασφάλειας.

Ο παλινδρομικός προφυλακτήρας πρέπει να μπορεί να κινείται πάντοτε ελεύθερα και να κλείνει αυτόματα. Γι' αυτό να διατηρείτε πάντοτε καθαρό τον χώρο γύρω από τον παλινδρομικό προφυλακτήρα. Απομακρύνετε σκόνη και πριονίδια με ένα πινέλο.

Οι μη επικαλυμμένοι πριονόδισκοι μπορεί να προστατευτούν από την εμφάνιση διάβρωσης με μια λεπτή στρώση λαδιού καθαρού από οξεία. Πριν το πριόνισμα πρέπει, όμως, να απομακρύνετε το λάδι για να μη λερωθεί το ξύλο.

Τυχόν κατάλοιπα ρητίνης ή/και κόλλας επάνω στον πριονόδισκο επιδρούν αρνητικά στην ποιότητα κοπής. Γι' αυτό να καθαρίζετε τους πριονόδισκους αμέσως μετά τη χρήση τους.

Εξυπηρέτηση πελατών και συμβουλές εφαρμογής

Η υπηρεσία εξυπηρέτησης πελατών απαντά στις ερωτήσεις σας σχετικά με την επισκευή και τη συντήρηση του προϊόντος σας καθώς και για τα αντίστοιχα ανταλλακτικά. Σχέδια συναρμολόγησης και πληροφορίες για τα ανταλλακτικά θα βρείτε επίσης κάτω από: www.bosch-pt.com

Η ομάδα παροχής συμβουλών της Bosch απαντά ευχαριστώντας τις ερωτήσεις σας για τα προϊόντα μας και τα εξαρτήματά τους.

Δώστε σε όλες τις ερωτήσεις και παραγγελίες ανταλλακτικών σπουδαιότερο το 10ψήφιο κωδικό αριθμό σύμφωνο με την πινακίδα τύπου του προϊόντος.

Ελλάδα

Robert Bosch A.E.
Ερχειάς 37
19400 Κορωπί – Αθήνα
Τηλ.: 210 5701258
Φαξ: 210 5701283
Email: pt@gr.bosch.com
www.bosch.com
www.bosch-pt.gr

Περαιτέρω διευθύνσεις σέρβις θα βρείτε στην ηλεκτρονική διεύθυνση:

www.bosch-pt.com/serviceaddresses

Απόσυρση

Τα ηλεκτρικά εργαλεία, τα εξαρτήματα και οι συσκευασίες πρέπει να ανακυκλώνονται με τρόπο φιλικό προς το περιβάλλον.



Μην ρίχνετε τα ηλεκτρικά εργαλεία στα απορρίμματα του σπιτιού σας!

Μόνο για χώρες της ΕΕ:

Σύμφωνα με την Ευρωπαϊκή Οδηγία 2012/19/ΕΕ σχετικά με τις παλιές ηλεκτρικές και ηλεκτρονικές συσκευές και τη μεταφορά της οδηγίας αυτής σε εθνικό δίκαιο τα άχρηστα ηλεκτρι-

κά εργαλεία πρέπει να συλλέγονται ξεχωριστά για να επαναχρησιμοποιηθούν με τρόπο φιλικό προς το περιβάλλον.

Σε περίπτωση μη ενδεδειγμένης απόσυρσης οι ηλεκτρικές και ηλεκτρονικές συσκευές λόγω ενδεχομένης παρουσίας επικίνδυνων ουσιών μπορούν να έχουν επιβλαβείς επιπτώσεις στο περιβάλλον και στην ανθρώπινη υγεία.

Türkçe

Güvenlik talimatı

Elektrikli el aletleri için genel güvenlik uyarıları

⚠ UYARI

Bu elektrikli el aletiyle birlikte gelen tüm güvenlik uyarılarını,

talimatları, resim ve açıklamaları okuyun. Aşağıda bulunan talimatlara uyulmaması halinde elektrik çarpmalarına, yangınlara ve/veya ağır yaralanmalara neden olabilir.

Bütün uyarıları ve talimat hükümlerini ileride kullanmak üzere saklayın.

Uyarı ve talimat hükümlerinde kullanılan "elektrikli el aleti" terimi, akım şebekesine bağlı (elektrikli) aletlerle akü ile çalışan aletleri (akülü) kapsamaktadır.

Çalışma yeri güvenliği

- **Çalıştığınız yeri temiz tutun ve iyi aydınlatın.** Dağınık veya karanlık alanlar kazalara davetiye çıkarır.
- **Yakınında patlayıcı maddeler, yanıcı sıvı, gaz veya tozların bulunduğu yerlerde elektrikli el aleti ile çalışmayın.** Elektrikli el aletleri, toz veya buharların tutuşmasına neden olabilecek kıvılcımlar çıkarırlar.
- **Elektrikli el aleti ile çalışırken çocukları ve etraftaki kişileri uzakta tutun.** Dikkatinizi dağılacak olursa aletin kontrolünü kaybedebilirsiniz.

Elektrik Güvenliği

- **Elektrikli el aletinin fişi prize uymalıdır. Fişi hiçbir zaman değiştirmeyin. Korumalı (topraklanmış) elektrikli el aletleri ile birlikte adaptör fiş kullanmayın.** Değiştirilmemiş fiş ve uygun priz elektrik çarpma tehlikesini azaltır.
- **Borular, kalorifer petekleri, ısıtıcılar ve buzdolapları gibi topraklanmış yüzeylerle vücudunuzun temas etmesinden kaçının.** Vücudunuz topraklandığı anda büyük bir elektrik çarpma tehlikesi ortaya çıkar.
- **Elektrikli el aletlerini yağmur altında veya nemli ortamlarda bırakmayın.** Suyun elektrikli el aleti içine sızması elektrik çarpma tehlikesini artırır.
- **Kabloya zarar vermeyin. Elektrikli el aletinin kablodan tutarak taşımayın, kabloyu kullanarak çekmeyin veya kablodan çekerek fişi çıkarmayın. Kabloya ateş, yanıcı ve/veya keskin ve hareket eden maddelerden uzak tutun.** Hasarlı veya dolanmış kablo elektrik çarpma tehlikesini artırır.

- ▶ **Bir elektrikli el aleti ile açık havada çalışırken mutlaka açık havada kullanılmaya uygun uzatma kablosu kullanın.** Açık havada kullanılmaya uygun uzatma kablosunun kullanılması elektrik çarpması tehlikesini azaltır.
- ▶ **Elektrikli el aletin emniyetli ortamlarda çalıştırılması şartsa mutlaka kaçak akım koruma rölesi kullanın.** Kaçak akım koruma rölesi şalterinin kullanımı elektrik çarpması tehlikesini azaltır.

Kişilerin Güvenliği

- ▶ **Dikkatli olun, ne yaptığınıza dikkat edin, elektrikli el aleti ile işinizi makul bir tempo ve yöntemle yürütün.** Yorgunsanız, kullandığınız hapların, ilaçların veya alkolün etkisinde iseniz elektrikli el aletini kullanmayın. Elektrikli el aletini kullanırken bir anki dikkatsizlik önemli yaralanmalara neden olabilir.
- ▶ **Daima kişisel koruyucu donanım kullanın. Daima koruyucu gözlük kullanın.** Elektrikli el aletinin türü ve kullanımına uygun olarak; toz maskesi, kaymayan iş ayakkabıları, koruyucu kask veya koruyucu kulaklık gibi koruyucu donanım kullanımı yaralanma tehlikesini azaltır.
- ▶ **Aleti yanlışlıkla çalıştırmaktan kaçının. Güç kaynağına ve/veya aküye bağlamadan, elinize alıp taşımadan önce elektrikli el aletinin kapalı olduğundan emin olun.** Elektrikli el aletini parmağınız şalter üzerinde dururken taşırsanız ve elektrikli el aleti açılacak fişi prize sokarsanız kazalara neden olabilirsiniz.
- ▶ **Elektrikli el aletini çalıştırmadan önce ayar aletlerini veya anahtarları aletten çıkarın.** Elektrikli el aletinin dönen parçaları içinde bulunabilecek bir yardımcı alet yaralanmalara neden olabilir.
- ▶ **Çalışırken vücudunuz anormal durumda olmasın. Çalışırken duruşunuz güvenli olsun ve dengenizi her zaman koruyun.** Bu sayede elektrikli el aletini beklenmedik durumlarda daha iyi kontrol edebilirsiniz.
- ▶ **Uygun iş elbiseleri giyin. Geniş giysiler giymeyin ve takı takmayın. Saçlarınızı ve giysilerinizin aletin hareketli parçalarından uzak tutun.** Bol giysiler, uzun saçlar veya takılar aletin hareketli parçaları tarafından tutulabilir.
- ▶ **Toz emme donanımı veya toz tutma tertibatı kullanırken, bunların bağlı olduğundan ve doğru kullanıldığından emin olun.** Toz emme donanımının kullanımı tozdan kaynaklanabilecek tehlikeleri azaltır.
- ▶ **Aletleri sık kullanmanız sebebiyle onlara alışmış olmanız, güvenlik prensiplerine uyanızı önlememelidir.** Dikkatsiz bir hareket, bir anda ciddi yaralanmalara yol açabilir.

Elektrikli el aletlerinin kullanımı ve bakımı

- ▶ **Elektrikli el aletini aşırı ölçüde zorlamayın. Yaptığınız işe uygun elektrikli el aletleri kullanın.** Uygun performanslı elektrikli el aleti ile, belirlenen çalışma alanında daha iyi ve güvenli çalışırsınız.
- ▶ **Şalteri bozuk olan elektrikli el aletini kullanmayın.** Açılıp kapanamayan bir elektrikli el aleti tehlikelidir ve onarılmalıdır.
- ▶ **Elektrikli el aletinde bir ayarlama işlemine başlamadan, herhangi bir aksesuarı değiştirirken veya elektrikli el aletini elinizden bırakırken fişi güç kaynağından çekin veya aküyü çıkarın.** Bu önlem, elektrikli el aletinin yanlışlıkla çalışmasını önler.
- ▶ **Kullanım dışı duran elektrikli el aletlerini çocukların ulaşamayacağı bir yerde saklayın. Aleti kullanmayı bilmeyen veya bu kullanım kılavuzunu okumayan kişilerin aletle çalışmasına izin vermeyin.** Deneyimsiz kişiler tarafından kullanıldığında elektrikli el aletleri tehlikelidir.
- ▶ **Elektrikli el aletinizin ve aksesuarlarınızın bakımını düzenli yapın. Elektrikli el aletinizin kusursuz olarak çalışmasını engelleyebilecek bir durumun olup olmadığını, hareketli parçalarının kusursuz olarak işlev görüp görmediklerini ve sıkışıp sıkışmadıklarını, parçaların hasarlı olup olmadığını kontrol edin. Elektrikli el aletini kullanmaya başlamadan önce hasarlı parçaları onartın.** Birçok iş kazası elektrikli el aletlerine yeterli bakım yapılmamasından kaynaklanır.
- ▶ **Kesici uçları daima keskin ve temiz tutun.** Düzenli bakımı yapılmış keskin kenarlı kesme uçlarının malzeme içinde sıkışma tehlikesi daha azdır ve daha rahat kullanım olanağı sağlarlar.
- ▶ **Elektrikli el aletini, aksesuarı, uçları ve benzerlerini, bu özel tip alet için öngörülen talimata göre kullanın. Bu sırada çalışma koşullarını ve yaptığınız işi dikkate alın.** Elektrikli el aletlerinin kendileri için öngörülen alanın dışında kullanılması tehlikeli durumlara neden olabilir.
- ▶ **Tutamak ve kavrama yüzeylerini kuru, yağsız ve temiz tutun.** Kaygan tutamak ve kavrama yüzeyleri, aletin beklenmeyen durumlarda güvenli şekilde tutulmasını ve kontrol edilmesini engeller.

Servis

- ▶ **Elektrikli el aletinizi sadece yetkili personele ve orijinal yedek parça kullanma koşulu ile onartın.** Bu sayede elektrikli el aletinin güvenliğini sürekli hale getirirsiniz.

Daire testereler için güvenlik talimatı

Kesme prosedürleri

- ▶ **⚠ TEHLİKE: Ellerinizi bıçağın kesme alanından uzak tutun. İkinci elinizi ek tutamak veya motor gövdesi üzerine yerleştirin.** İki elinizle birden testereyi tutarsanız bıçak ellerinizi kesemez.
- ▶ **İş parçasının altına elinizi uzatmayın.** Koruma sizi iş parçasının altından bıçaktan koruyamaz.
- ▶ **Kesme derinliğini iş parçasının kalınlığına göre ayarlayın.** İş parçasının altından bıçağın bir tam dışından daha az bir kısmı görünmelidir.
- ▶ **Kesim sırasında iş parçasını asla elinizde veya bacaklarınızın arasında tutmayın. İş parçasını sabit bir platformda emniyete alın.** Vücudunuza gelmesini, bıçak sıkışmasını veya kontrol kaybını en aza etmek için çalışırken doğru biçimde desteklemek çok önemlidir.

- ▶ **Bir çalışma sırasında kesme aletinin gizli bir kablo sistemi veya kendi kablosuyla temas etme ihtimali varsa elektrikli el aletini izolasyonlu tutamak yüzeylerinden tutun.** "İçinden elektrik geçen" bir kabloyla temas edilmesi, elektrikli el aletinin metal parçalarının "elektriğe" maruz kalmasına ve operatöre elektrik çarpmasına neden olabilir.
- ▶ **Yarma yaparken her zaman bir yarma çiti veya düz kenar kılavuzu kullanın.** Bu, kesimin doğruluğunu artırır ve bıçak sıkışması riskini azaltır.
- ▶ **Her zaman mil deliklerine göre doğru boyutta ve biçimde (elmas veya yuvarlak) olan bıçakları kullanın.** Testerenin montaj donanımına uymayan bıçaklar merkezden kaçır ve kontrol kaybına neden olur.
- ▶ **Asla hasarlı veya yanlış bıçak pulları veya somun kullanmayın.** Bıçak pulları ve somun optimum performans ve işlem güvenliği sağlamak amacıyla testereniz için özel olarak tasarlanmıştır.

Geri tepme nedenleri ve ilgili uyarılar

- geri tepme sıkışmış, takılmış veya kötü ayarlanmış bir testere bıçağının ani tepkisi ve testere kontrol edilemiyorsa aniden iş parçasından çıkıp kalkmasına ve kullanıcıya çarpmasına neden olur;
 - çentik kapandığında bıçak sıkışır veya takılır, bıçak durur ve motorun tepkisi makineyi aniden kullanıcıya doğru geri iter;
 - kesme sırasında bıçak bükülürse veya ayarı bozulursa bıçağın arka ucundaki diş ahşabın üst yüzeyine gömülür ve bıçağın çentikten dışarı çıkmasına ve kullanıcıya doğru sıçramasına neden olur.
- Geri tepme, testerenin yanlış kullanımının ve/veya yanlış çalışma prosedürlerinin ya da koşullarının bir sonucudur ve aşağıdaki uygun önlemlerin alınması ile engellenebilir.

- ▶ **Testereyi iki elinizle sıkıca tutun ve kollarınızı geri tepme güçlerine direnebilecek biçimde konumlandırın. Gövdenizi bıçağın herhangi bir yanında tutun ama bıçak ile aynı hizada durmayın.** Geri tepme bıçağın arkaya doğru hareket etmesine neden olur, ama gerekli önlemler alınırsa geri tepme kuvveti kullanıcı tarafından kontrol edilebilir.
- ▶ **Bıçak sıkışmışsa veya kesme işlemine herhangi bir nedenden dolayı ara verecekseniz tetiği serbest bırakın ve bıçak tamamen durana kadar testereyi malzeme içinde tutun. Testereyi kesinlikle hareket halindeyken kesme noktasından çıkarmayın veya geri çekmeyi denemeyin, aksi takdirde geri tepme meydana gelebilir.** Bıçağın sıkışmasının nedeni bulun ve problemi çözmek için gereken önlemleri alın.
- ▶ **Testereyi iş parçası içinde yeniden çalıştırdığınızda testere bıçağını çentik içinde merkezleyin, böylece testere dişi malzemeye temas etmez.** Testere bıçağı takılırsa testere yeniden çalıştırıldığında yukarı doğru hareket edebilir veya iş parçasından geri tepebilir.
- ▶ **Büyük panellerle çalışırken bıçak sıkışması ve geri tepme riskini en aza indirmek için panelleri destekleyin.** Büyük paneller kendi ağırlıkları sayesinde esnemeye meyillidir. Panelin altına her iki taraftan kesme

hattına yakın biçimde ve panelin kenarına yakın yerlere destekler yerleştirilmelidir.

- ▶ **Küt veya hasarlı bıçakları kullanmayın.** Keskin olmayan veya yanlış ayarlanan bıçaklar dar çentik oluşturur, bu da fazla sürtünmeye, bıçak sıkışmasına ve geri tepmeye neden olur.
- ▶ **Bıçak derinliği ve gönye ayarlama kilit kolları sıkı olmalıdır ve kesmeye başlamadan önce emniyete alınmalıdır.** Eğer kesme sırasında bıçak ayarları bozulursa bu durum sıkışmaya ve geri tepmeye neden olabilir.
- ▶ **Mevcut duvarlarda veya kör alanlarda testereleme yaparken özellikle dikkat edin.** Çıktılı bıçak, geri tepmeye neden olabilecek nesnelere kesebilir.

Alt koruma fonksiyonu

- ▶ **Her kullanımdan önce alt korumanın doğru kapanıp kapanmadığını kontrol edin. Eğer alt koruma serbestçe hareket etmiyorsa ve hemen kapanmıyorsa testereyi çalıştırmayın. Alt korumayı kesinlikle açık pozisyonda sıkıştırmanın ve bağlamayın.** Eğer testere yanlışlıkla düşürülürse alt koruma bükülebilir. Çekme tutamağıyla alt korumayı kaldırın ve serbestçe hareket edip etmediğini, bıçağa ve diğer parçalara temas edip etmediğini her açıda ve her kesme derinliğinde kontrol edin.
- ▶ **Alt koruma yayının çalışıp çalışmadığını kontrol edin. Eğer koruma ve yay düzgün çalışmıyorsa el aletini kullanmadan önce bakım yapılmalıdır.** Hasarlı parçalar, esnek biriktirler veya sıkışan artıklar nedeniyle alt koruma zor hareket edebilir.
- ▶ **Alt koruma sadece "daldırmalı kesimler" ve "bileşik kesimler" gibi özel kesimlerde manuel olarak çekilebilir. Alt korumayı çekme tutamağından çekerek kaldırın ve bıçak malzemeye girer girmez alt korumayı serbest bırakın.** Tüm diğer testereleme işlerinde alt koruma otomatik olarak çalışmalıdır.
- ▶ **Testereyi tezgaha veya zemine yerleştirmeden önce her zaman alt korumanın bıçağı örttüğünden emin olun.** Korumasız, desteksiz bir bıçak testerenin geriye doğru hareket etmesine ve yoluna çıkan her şeyi kesmesine neden olur. Anahtar serbest bırakıldıktan sonra bıçağın durmasının ne kadar sürdüğüne dikkat edin.

Ek güvenlik talimatı

- ▶ **Talaş atma yerini elinizle kavramayın.** Dönen parçalar tarafından yaralanabilirsiniz.
- ▶ **Testereyi başınıızın üstünde tutarak çalışmayın.** Bu şekilde elektrikli el aleti üzerinde yeterli kontrolü sağlayamazsınız.
- ▶ **Görünmeyen ikmal hatlarını belirlemek için uygun tarama cihazları kullanın veya yerel tedarik şirketi ile iletişime geçin.** Elektrik kablolarıyla temas yanıklara ve elektrik çarpmasına neden olabilir. Bir gaz borusuna hasar vermek patlamaya neden olabilir. Su borularının hasar görmesi maddi zararlara veya elektrik çarpmasına neden olabilir.

- ▶ **Bu elektrikli el aletini sabit olarak kullanmayın.** Bu alet kesme masasında kullanılmak üzere tasarlanmamıştır.
- ▶ **İş parçasını emniyete alın.** Bir germe tertibatı veya menzene ile sabitlenen iş parçası elle tutmaya oranla daha güvenli tutulur.
- ▶ **Dik açılı olmayan „Malzeme içine dalmalı“ kesme işlerinde, testerenin kılavuz plakasının yana doğru kaymaması için gerekli önlemi alın.** Yana doğru kaydığı takdirde testere bıçağı sıkışabilir ve geri tepme kuvveti oluşabilir.
- ▶ **HSS çelik testere bıçakları kullanmayın.** Bu testere bıçakları kolayca kırılabilir.
- ▶ **Demir içeren metalleri kesmeyin.** Akkor halindeki talaşlar toz emme donanımında tutuşmaya neden olabilir.
- ▶ **Koruyucu toz maskesi kullanın.**
- ▶ **Elinizden bırakmadan önce elektrikli el aletinin tam olarak durmasını bekleyin.** Uç takılabilir ve elektrikli el aletinin kontrolünü kaybedebilirsiniz.

Ürün ve performans açıklaması



Bütün güvenlik talimatını ve uyarıları okuyun. Güvenlik talimatlarına ve uyarılara uyulmadığı takdirde elektrik çarpmasına, yangına ve/veya ciddi yaralanmalara neden olunabilir.

Lütfen kullanma kılavuzunun ön kısmındaki resimlere dikkat edin.

Usulüne uygun kullanım

Bu elektrikli el aleti, sabit bir tabanda düz hatlı uzunlamasına ve enine kesme işleri ile ahşapta gönyeli kesme işleri için tasarlanmıştır. Uygun testere bıçakları ile örneğin profiller gibi ince kenarlı demir dışı metaller de kesilebilir.

Bu aletle demirli metal malzemenin işlenmesine izin yoktur.

Şekli gösterilen elemanlar

Şekli gösterilen elemanların numaraları grafik sayfasındaki elektrikli el aleti resmindeki numaralarla aynıdır.

- (1) Açma/kapama şalteri emniyeti
- (2) Açma/kapama şalteri

- (3) İlave tutamak (izolasyonlu tutamak yüzeyi)
- (4) Mil kilitleme tuşu
- (5) Gönye açısı skalası
- (6) İç altıgen anahtar
- (7) Gönye açısı ön seçimi için kelebek vida
- (8) Paralellik mesnedi kelebek vidası
- (9) "CutControl" kesme hattı için kontrol penceresi (PKS 55 A/PKS 55-2 A/PKS 66 A/PKS 66 AF/PKS 66-2 AF)
- (10) Paralellik mesnedi
- (11) Pandül koruma kapağı
- (12) Taban plakası
- (13) Pandül koruma kapağı ayar kolu
- (14) Gönye açısı ön seçimi için kelebek vida
- (15) Koruma kapağı
- (16) Talaş çıkışı
- (17) Tutamak (izolasyonlu tutamak yüzeyi)
- (18) Pullu sıkma vidası
- (19) Bağlama flanşı
- (20) Daire testere bıçağı^{a)}
- (21) Bağlantı flanşı
- (22) Testere mili
- (23) Emme hortumu^{a)}
- (24) Talaşlar için sapıtma borusu
- (25) Toz/Talaş kutusu^{a)}
- (26) Toz/Talaş kutusu için sürgü
- (27) Kesme derinliği ön seçimi sıkma kolu
- (28) Kesme derinliği skalası
- (29) Kesme işareti 45°
- (30) Kesme işareti 0°
- (31) Kılavuz ray^{a)}
- (32) Kılavuz ray kilidi için tuş
- (33) İşkence^{a)}

a) **Şekli gösterilen veya tanımlanan aksesuar standart teslimat kapsamında değildir. Aksesuarın tümünü aksesuar programımızda bulabilirsiniz.**

Teknik veriler

Daire testere		PKS 55	PKS 55 A PKS 55-2 A	PKS 66 A PKS 66 AF ^{A)} PKS 66-2 AF ^{A)}
Malzeme numarası		3 603 E00 0..	3 603 E01 0..	3 603 E02 0..
Giriş gücü	W	1200	1200	1600
Boştaki devir sayısı	dev/dak	5600	5600	5000
Maks. kesme derinliği				
- 0° gönye açısında	mm	55	55	66
- 45° gönye açısında	mm	38	38	48
Mil kilidi		●	●	●

Daire testere		PKS 55	PKS 55 A PKS 55-2 A	PKS 66 A PKS 66 AF ^{A)} PKS 66-2 AF ^{A)}
CutControl		-	●	●
Toz/Talaş kutusu		-	●	●
Taban levhası ölçüleri	mm	288 x 153	288 x 153	327 x 160
Maks. testere bıçağı çapı	mm	160	160	190
Min. testere bıçağı çapı	mm	150	150	184
Maks. bıçak kalınlığı	mm	1,8	1,8	1,8
Bağlama deliği	mm	20	20	30
Ağırlık EPTA-Procedure 01:2014 uyarınca	kg	3,9	3,9	5,4
Koruma sınıfı		□/II	□/II	□/II

A) Kılavuz raylı PKS 66 AF/PKS 66-2 AF

Veriler 230 V'luk bir anma gerilimi [U] için geçerlidir. Farklı gerilimlerde ve farklı ülkelere özgü tiplerde bu veriler değişebilir.

Açma işlemleri kısa süreli gerilim düşüşlerine neden olur. Elverişsiz şebeke koşullarında diğer cihazlar olumsuz yönde etkilenebilir. 0,36 Ohm'dan daha küçük şebeke empedanslarında arıza görülmez.

Gürültü/Titreşim bilgisi

Gürültü emisyon değerleri **EN 62841-2-5** uyarınca belirlenmektedir.

Elektrikli el aletinin A ağırlıklı gürültü seviyesi tipik olarak:

PKS 55:

Ses basıncı seviyesi **92 dB(A)**; Ses gücü seviyesi **103 dB(A)**.
Tolerans K = **3 dB**.

PKS 66:

Ses basıncı seviyesi **93 dB(A)**; Ses gücü seviyesi **104 dB(A)**.
Tolerans K = **3 dB**.

Kulak koruması kullanın!

Toplam titreşim değerleri a_h (üç yönün vektör toplamı) ve tolerans K **EN 62841-2-5** uyarınca belirlenmektedir:

Ahşap testereleme: $a_h = 4,0 \text{ m/sn}^2$, $K = 1,5 \text{ m/sn}^2$

Metal testereleme: $a_h = 3,0 \text{ m/sn}^2$, $K = 1,5 \text{ m/sn}^2$

Bu talimatta belirtilen titreşim seviyesi ve gürültü emisyon değeri standartlaştırılmış ölçme yöntemine göre belirlenmiştir ve elektrikli el aletlerinin birbirleri ile kıyaslanmasında kullanılabilir. Bu değerler aynı zamanda titreşim ve gürültü emisyonunun geçici olarak tahmin edilmesine de uygundur.

Belirtilen titreşim seviyesi ve gürültü emisyon değeri elektrikli el aletinin esas kullanımını temsil etmektedir. Ancak elektrikli el aleti farkı uçlar veya yetersiz bakımla kullanılacak olursa, titreşim seviyesi ve gürültü emisyonu farklılık gösterebilir. Bu da titreşim ve gürültü emisyonunu bütün kullanım süresince önemli ölçüde artırabilir.

Titreşim ve gürültü emisyonunun tam olarak tahmin edilebilmesi için, aletin kapalı olduğu veya açık fakat kullanımda olmadığı sürelerin de dikkate alınması gerekir. Bu, titreşim ve gürültü emisyonunu bütün çalışma süresinde önemli ölçüde düşürebilir.

Titreşimin kullanıcıya bindirdiği yük için önceden ek güvenlik önlemleri alın. Örneğin: Elektrikli el aletinin ve uçların bakımı, ellerin sıcak tutulması, iş aşamalarının organize edilmesi.

Montaj

- ▶ **Sadece müsaade edilen maksimum hızları elektrikli el aletinin boştaki devir sayısından yüksek olan testere bıçaklarını kullanın.**

Daire testere bıçağının takılması/değiştirilmesi

- ▶ **Elektrikli el aletinin kendinde bir çalışma yapmadan önce her defasında fişi prizden çekin.**
- ▶ **Testere bıçağını takarken koruyucu iş eldivenleri kullanın.** Testere bıçağına temas ederseniz yaralanabilirsiniz.
- ▶ **Taşılama disklerini hiçbir zaman uç olarak kullanmayın.**
- ▶ **Sadece bu kullanma kılavuzunda ve elektrikli el aletinin üzerinde belirtilen tanıtım verilerine uygun ve EN 847-1 uyarınca test edilmiş ve işaretlenmiş testere bıçakları kullanın.**

Testere bıçağı seçimi

Tavsiye edilen testere bıçaklarına ait genel görünüşü bu kullanma kılavuzunun sonunda bulabilirsiniz.

Testere bıçağının sökülmesi (Bakınız: Resim A)

Uç değiştirmek için elektrikli el aletini motor gövdesi ön tarafı üzerine yerleştirin.

- Mil kilitleme tuşuna **(4)** basın ve tuşu basılı tutun.
- ▶ **Mil kilitleme tuşuna (4) sadece testere mili dururken basın.** Aksi takdirde elektrikli el aleti hasar görebilir.
- İç altıgen anahtarla **(6)** sıkma vidasını **(18)** ⚙ yönünde çevirerek çıkarın.
- Pandül hareketli koruyucu kapağı **(11)** arkaya getirin ve bu konumda tutun.
- Sıkma flanşını **(19)** ve testere bıçağını **(20)** testere milinden **(22)** çıkarın.

Testere bıçağının takılması (Bakınız: Resim A)

Uç değiştirmek için elektrikli el aletini motor gövdesi alın tarafı üzerine yerleştirin.

- Testere bıçağını (20) ve takılacak bütün sıkma parçalarını temizleyin.
- Pandül koruma kapağını (11) geri getirin ve bu konumda tutun.
- Testere bıçağını (20) bağlantı flanşına (21) yerleştirin. Dişlerin kesme yönü (testere bıçağı üzerindeki ok yönü) ve koruma kapağı (15) üzerindeki dönmeye yönü oku birbiri ile uyumlu olmalıdır.
- Sıkma flanşını (19) yerine yerleştirin ve sıkma vidasını (18) Ⓣ yönünde çevirerek takın. Bağlantı flanşı (21) ile sıkma flanşının (19) doğru konumda takılmasına dikkat edin.
- Mil kilitleme tuşuna (4) basın ve tuşu basılı tutun.
- İç altıgen anahtarla (6) sıkma vidasını (18) Ⓣ yönünde çevirerek sıkın. Sıkma torku 6–9 Nm olmalıdır, bu elle sıkmaya ek olarak ¼ çevirme demektir.

Toz/Talaş emme (bkz. resimler B–E)

Kurşun içeren boyalar, bazı ahşap türleri, mineraller ve metaller gibi maddeler işlenirken ortaya çıkan toz sağlığa zararlı olabilir. Bu tozlara temas etmek veya bu tozları solumak alerjik reaksiyonlara ve/veya kullanıcının veya onun yakınındaki kişilerin nefes alma yollarındaki hastalıklara neden olabilir.

Kayın veya meşe gibi bazı ağaç tozları kanserojen etkiye sahiptir, özellikle de ahşap işleme sanayiinde kullanılan katkı maddeleri (kromat, ahşap koruyucu maddeler) ile birlikte.

Asbest içeren malzemeler sadece uzmanlar tarafından işlenmelidir.

- Mümkün olduğu kadar işlediğiniz malzemeye uygun bir toz emme tertibatı kullanın.
- Çalışma yerinizi iyi bir biçimde havalandırın.
- P2 filtre sınıfı filtre takılı soluk alma maskesi kullanmanızı tavsiye ederiz.

İşlenen malzemelere ait ülkenizdeki geçerli yönetmelik hükümlerine uyun.

► Çalıştığınız yerde toz birikmemesine dikkat edin.

Tozlar kolayca alevlenebilir.

Not: Etrafa sıçrayan talaşlara maruz kalmamak için testereleme sırasında her zaman saptırma borusu (24) veya toz/talaş kutusu (25) kullanın.

Saptırma borusu (24) bağlı olan toz/talaş emme sistemi ile veya olmadan kullanılabilir. Saptırma borusunu talaşlara maruz kalmayacak şekilde döndürün ve talaş çıkışına (16) sıkıca yerleştirin.

Harici emme sistemi (bkz. resim B)

Bir emme hortumunu (23) (aksesuar) talaş çıkışına (16) takın. Emme hortumunu (23) bir toz emme makinesine (aksesuar) takın. Çeşitli toz emme makinelere bağlantıya ait genel görünüşü bu kullanma kılavuzunun sonunda bulabilirsiniz.

Elektrikli el aleti doğrudan uzaktan kumandalı bir Bosch çok amaçlı elektrik süpürgesinin prizine takılabilir. Bu toz emme

makinesi, elektrikli el aleti açılınca otomatik olarak çalışmaya başlar.

Toz emme makinesi işlenen malzemeye uygun olmalıdır. Özellikle sağlığa zararlı, kanserojen veya kuru tozları emdirirken özel toz emme makinesi (sanayi tipi toz emme makinesi) kullanın.

Dahili emme sistemi (bkz. resimler C – E)

Toz/Talaş kutusu (25) küçük çaplı işlerde sürgü (26) bağlı iken kullanılabilir. Büyük çaplı işlerde sürgü açık bırakılmalı ve talaşların dışarı atılması sağlanmalıdır.

Toz/Talaş kutusunu (25) talaş çıkışına (16) yerleştirin.

Toz/Talaş kutusunu (25) doğru zamanda boşaltın ve verimliliğin korunmasını sağlayın.

Toz/Talaş kutusunu (25) boşaltılması için bunu talaş çıkışından (16) çekin. Sürgüyü (26) yukarı bastırın, toz/talaş kutusunu (25) yana doğru çevirin ve boşaltın.

Toz/Talaş kutusunun bağlama desteklerini (25) takmadan önce temizleyin.

İşletim

- Elektrikli el aletin kendinde bir çalışma yapmadan önce her defasında fişi prizden çekin.

İşletim türleri**Kesme derinliğinin ayarlanması (bkz. resim F)**

- Kesme derinliğini iş parçasının kalınlığına uyarlayın. İş parçasının altında tam bir diş yüksekliğinden daha azının görünmesi gerekir.

Sıkma kolunu (27) gevşetin. Daha küçük kesme derinliği için testereyi taban plakasından (12) çekin, daha büyük kesme derinliği için testereyi taban plakasına (12) doğru bastırın. Kesme derinliği skalasında istediğiniz ölçüyü ayarlayın. Sıkma kolunu (27) tekrar sıkın.

Gönye açısının ayarlanması

Kelebek vidaları (7) ve (14) gevşetin. Testereyi yana hareket ettirin. Skalada (5) istediğiniz ölçüyü ayarlayın. Kelebek vidaları (7) ve (14) tekrar sıkın.

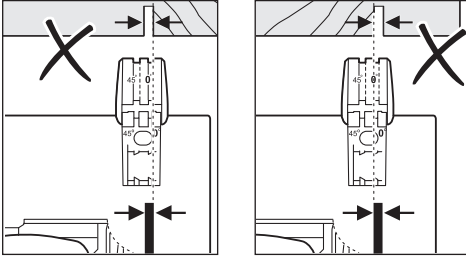
Not: Gönyeli kesim işlerinde kesme derinliği kesme derinliği skalasındaki (28) göstergeden daha küçüktür.

Kesme işaretleri (bkz.: Resim G)

(PKS 55 A/PKS 55-2 A/PKS 66 A/PKS 66 AF/ PKS 66-2 AF)

Öne doğru açılabilen kontrol penceresi "CutControl" (9) daldırmalı daire testerenin iş parçası üzerine işaretlenen kesme hattında hassas şekilde hareket ettirilmesine yardımcı olur. Kontrol penceresi "CutControl" (9) dik açılı kesim ve 45°'lik kesim için birer adet işarete sahiptir.

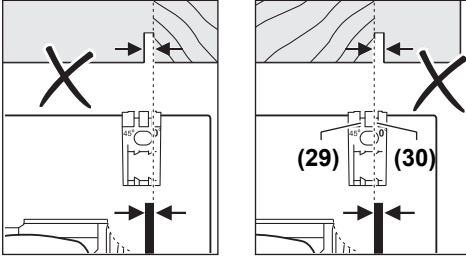
Kesme işareti 0° (30) dik açılı kesimde testere bıçağının pozisyonunu gösterir. Kesme işareti 45° (29) 45° kesimde testere bıçağının pozisyonunu gösterir.



Tam ölçülü kesim yapmak için daldırmalı daire testereyi resimde görüldüğü gibi iş parçasına yerleştirin. Bir deneme kesmesi yapmanızda yarar vardır.

Kesme işaretleri (PKS 55)

Kesme işareti 0° (30) dik açılı kesimde testere bacağı'nın pozisyonunu gösterir. Kesme işareti 45° (29) 45° kesimde testere bacağı'nın pozisyonunu gösterir.



Tam ölçülü kesme yapmak için daldırmalı daire testereyi resimde görüldüğü gibi iş parçasına yerleştirin. Bir deneme kesmesi yapmanızda yarar vardır.

Çalıştırma

- **Şebeke gerilimine dikkat edin! Akım kaynağının gerilimi elektrikli el aletinin tip etiketinde belirtilen gerilimle aynı olmalıdır. 230V ile işaretlenmiş elektrikli el aletleri 220V ile de çalıştırılabilir.**

Açma/kapama

Elektrikli el aletini **çalıştırmak** için önce kapama emniyetine (1) sonra açma/kapama şalterine (2) basın ve şalteri basılı tutun.

Elektrikli el aletini **kapamak** açma/kapama şalterini (2) bırakın.

Not: Güvenlik nedenleriyle açma/kapama şalteri (2) kilitlenemez, işleme esnasında sürekli basılı olmalıdır. Enerjiden tasarruf etmek için elektrikli el aletini sadece kullandığınızda açın.

Çalışırken dikkat edilecek hususlar

- **Elektrikli el aletinin kendinde bir çalışma yapmadan önce her defasında fişi prizden çekin.**

Kesme genişliği kullanılan testere bacağına göre değişir.

Testere bacağına darbe ve çarpmalara karşı koruyun.

Elektrikli el aletini kesme yönünde düzgün biçimde ve hafif bastırma kuvveti ile hareket ettirin. Çok fazla besleme

kuvveti kullanılan uçların kullanım ömrünü önemli ölçüde kısaltır ve elektrikli el aletinde hasara neden olabilir.

Kesme performansı ve kesme kalitesi esas olarak testere bacağı'nın durumuna ve diş biçimine bağlıdır. Bu nedenle sadece keskin ve işlenen malzemeye uygun testere bacakları kullanın.

Ahşap testereleme

Testere bacağı'nın doğru seçimi, ahşap türüne, ahşap kalitesine ve uzunlama veya çapraz kesime göre yapılır.

Ladin ağacı kesilirken uzun, helezonik talaşlar oluşur. Bu nedenle talaş atma (16) yeri tıkanabilir.

Kayın ve meşe tozları özellikle sağlığa zararlıdır, bu nedenle sadece toz emme sistemi ile çalışın.

Demir içermeyen metalin testerelemesi

Not: Sadece demir içermeyen metal için uygun, keskin bir testere bacağı kullanın. Bu sayede temiz bir kesim elde edilir ve testere bacağı'nın sıkışması önlenir.

Elektrikli el aletini açık şekilde iş parçasına doğru tutun ve dikkatlice kesim yapın. Ardından küçük ilerlemeler ile ve kesintisiz şekilde çalışın.

Profillerde kesim işlemine her zaman dar noktadan başlayın, U profillerde asla açık taraftan başlamayın. Uzun profilleri destekleyin, bu sayede testere bacağı'nın sıkışması ve elektrikli el aletinin geri tepmesi engellenmiş olur.

Paralellik mesnedi ile kesme (Bakınız: Resim H)

Paralellik mesnedi (10) iş parçası kenarı boyunca hassas kesme işlerine veya ölçülü şeritlerin kesilmesine olanak sağlar.

Kelebek vidayı (8) gevşetin ve paralellik mesnedi (10) skalasını kılavuz içinde taban plakasına (12) itin. İlgili kesme işaretinde (30) veya (29) skala değeri olarak istediğiniz kesme genişliğini ayarlayın, bakınız: bölüm „Kesme işaretleri“. Kelebek vidayı (8) tekrar sıkın.

Kılavuz ray ile kesme (bkz. resimler I-K)

Kılavuz ray yardımıyla (31) düz kesimler yapabilirsiniz.

Yapışkan tabaka, kılavuz rayın kaymasını önler ve iş parçası yüzeyini korur.

Kılavuz ray (31) uzatılabilir. Bunun için kılavuz rayı (31) 180° döndürün ve her iki kılavuz rayı (31) birbirine geçirin.

Kilitlemek için (32) tuşuna basın. Sökmek için diğer taraftaki (32) tuşuna basın ve kılavuz rayları (31) birbirinden ayırın.

Kılavuz ray (31) üst kısmında iki işarete sahiptir. "90°" işaretine sahip tarafı dik açılı kesimlerde, "45°" işaretine sahip tarafı ise diğer tüm gönyeli kesimlerde kullanılmak için tasarlanmıştır.

Kılavuz rayın lastik kenarı 90° ve 45° kesimlerde talaş aşınmasına karşı koruma sağlar, bu sayede ahşap malzemelerin kesilmesi sırasında yüzeyin hasar görmesi önlenir.

Lastik kenar ilk kesme işlemi sırasında daldırmalı daire testereye uyarlanır ve bu sırada bir miktar kısaltılır.

Not: Kılavuz ray (31) kesilecek iş parçası tarafında her zaman iş parçası ile aynı hizada olmalı ve çıkıntı yapmamalıdır.

Kılavuz rayın **(31)** iş parçası ucundan çıkıntı yapması gerekiyorsa, daldırmalı daire testereyi sıkıca tutmadan kılavuz ray **(31)** üzerinde bırakmayın. Kılavuz ray **(31)** plastiktir ve daldırmalı daire testereyi taşıyamaz.

Kılavuz rayı **(31)** özel işkencelerle **(33)** iş parçasına sabitleyin. İşkencenin iç kısmındaki bombeli kısmın **(33)** kılavuz ray açıklığına **(31)** oturmasına dikkat edin.

Elektrikli el aletini açın ve dengeli şekilde ve hafifçe bastırarak kesme yönünde hareket ettirin.

Bakım ve servis

Bakım ve temizlik

- **Elektrikli el aletinin kendinde bir çalışma yapmadan önce her defasında fişi prizden çekin.**
- **İyi ve güvenli çalışabilmek için elektrikli el aletini ve havalandırma aralıklarını temiz tutun.**

Bağlantı kablosunun değiştirilmesi gerekli ise, güvenlik nedenlerinden dolayı bu tertibat **Bosch**'den veya **Bosch** elektrikli el aletleri yetkili servisinden temin edilmelidir.

Pandül hareketli koruyucu kapak her zaman serbestçe hareket edebilmeli ve kendiliğinden kapanmalıdır. Bu nedenle pandül hareketli koruyucu kapağın çevresini her zaman temiz tutun. Toz ve talaşları fırça ile temizleyin.

Kaplanmamış testere bıçakları asit içermeyen ince bir yağ tabakası ile korozyona karşı korunabilir. Kesme işlemine başlamadan önce yağı temizleyin, aksi takdirde ahşapta lekeler oluşabilir.

Testere bıçağı üzerindeki reçine veya tutkal kalıntılarını kesme kalitesini düşürür. Bu nedenle testere bıçaklarını kullandıktan hemen sonra temizleyin.

Müşteri servisi ve uygulama danışmanlığı

Müşteri servisleri ürününüzün onarım ve bakımı ile yedek parçalarına ait sorularınızı yanıtlar. Tehlike işaretlerini ve yedek parçalara ait bilgileri şu sayfada da bulabilirsiniz:

www.bosch-pt.com

Bosch uygulama danışma ekibi ürünlerimiz ve aksesuarları hakkındaki sorularınızda sizlere memnuniyetle yardımcı olur.

Bütün başvuru ve yedek parça siparişlerinizde ürünün tip etiketi üzerindeki 10 haneli malzeme numarasını mutlaka belirtin.

Sadece Türkiye için geçerlidir: Bosch genel olarak yedek parçaları 7 yıl hazır tutar.

Türkiye

Marmara Elektrikli El Aletleri Servis Hizmetleri Sanayi ve Ticaret Ltd. Şti.

Tersane cd. Zencefil Sok.No:6 Karaköy

Beyoğlu / İstanbul

Tel.: +90 212 2974320

Fax: +90 212 2507200

E-mail: info@marmarabps.com

Bağrıaçıklar Oto Elektrik

Motorlu Sanayi Çarşısı Doğruer Sk. No:9

Selçuklu / Konya

Tel.: +90 332 2354576

Tel.: +90 332 2331952

Fax: +90 332 2363492

E-mail: bagriaciklarotoelektrik@gmail.com

Akgül Motor Bobinaj San. Ve Tic. Ltd. Şti

Alaaddinbey Mahallesi 637. Sokak No:48/C

Nilüfer / Bursa

Tel.: +90 224 443 54 24

Fax: +90 224 271 00 86

E-mail: info@akgulbobinaj.com

Ankaralı Elektrik

Eski Sanayi Bölgesi 3. Cad. No: 43

Kocasinan / KAYSERİ

Tel.: +90 352 3364216

Tel.: +90 352 3206241

Fax: +90 352 3206242

E-mail: gunay@ankarali.com.tr

Asal Bobinaj

Eski Sanayi Sitesi Barbaros Cad. No: 24/C

Canik / Samsun

Tel.: +90 362 2289090

Fax: +90 362 2289090

E-mail: bpsasalbobinaj@hotmail.com

Aygem Elektrik Makine Sanayi ve Tic. Ltd. Şti.

10021 Sok. No: 11 AOSB

Çiğli / İzmir

Tel.: +90232 3768074

Fax: +90 232 3768075

E-mail: boschservis@aygem.com.tr

Bakırcıoğlu Elektrik Makine Hırdavat İnşaat Nakliyat Sanayi ve Ticaret Ltd. Şti.

Karaağaç Mah. Sümerbank Cad. No:18/4

Merkez / Erzincan

Tel.: +90 446 2230959

Fax: +90 446 2240132

E-mail: bilgi@korfezelektrik.com.tr

Bosch Sanayi ve Ticaret A.Ş.

Elektrikli El Aletleri

Aydınevler Mah. İnönü Cad. No: 20

Küçükyalı Ofis Park A Blok

34854 Maltepe-İstanbul

Tel.: 444 80 10

Fax: +90 216 432 00 82

E-mail: iletisim@bosch.com.tr

www.bosch.com.tr

Bulsan Elektrik

İstanbul Cad. Devrez Sok. İstanbul Çarşısı

No: 48/29 İskitler

Ulus / Ankara

Tel.: +90 312 3415142

Tel.: +90 312 3410302

Fax: +90 312 3410203

E-mail: bulsanbobinaj@gmail.com

Çözüm Bobinaj

Küşet San.Sit.A Blok 11Nolu Cd.No:49/A

Şehitkamil/Gaziantep

Tel.: +90 342 2351507

Fax: +90 342 2351508

E-mail: cozumbobinaj2@hotmail.com

Onarım Bobinaj
Raif Paşa Caddesi Çay Mahallesi No:67
İskenderun / HATAY
Tel.: +90 326 613 75 46
E-mail: onarim_bobinaj31@mynet.com

Faz Makine Bobinaj
Cumhuriyet Mah. Sanayi Sitesi Motor
İşleri Bölümü 663 Sk. No:18
Murat Paşa / Antalya
Tel.: +90 242 3465876
Tel.: +90 242 3462885
Fax: +90 242 3341980
E-mail: info@fazmakina.com.tr

Günşah Otomotiv Elektrik Endüstriyel Yapı Malzemeleri San
ve Tic. Ltd. Şti

Beylikdüzü Sanayi Sit. No: 210

Beylikdüzü / İstanbul

Tel.: +90 212 8720066

Fax: +90 212 8724111

E-mail: gunsaelektrik@ttmail.com

Sezmen Bobinaj Elektrikli El Aletleri İmalatı San ve Tic. Ltd.
Şti.

Ege İş Merkezi 1201/4 Sok. No: 4/B

Yenişehir / İzmir

Tel.: +90 232 4571465

Tel.: +90 232 4584480

Fax: +90 232 4573719

E-mail: info@sezmenbobinaj.com.tr

Üstündağ Bobinaj ve Soğutma Sanayi

Nusretiye Mah. Boyacılar Aralığı No: 9

Çorlu / Tekirdağ

Tel.: +90 282 6512884

Fax: +90 282 6521966

E-mail: info@ustundagsogutma.com

İŞIKLAR ELEKTRİK BOBİNAJ

Karasoku Mahallesi 28028. Sokak No:20/A

Merkez / ADANA

Tel.: +90 322 359 97 10 - 352 13 79

Fax: +90 322 359 13 23

E-mail: isiklar@isiklarelektrik.com

ve çevre dostu bir yöntemle tasfiye edilmek üzere yeniden
kazanım merkezlerine gönderilmek zorundadır.

Atık elektrikli ve elektronik ekipmanlar uygun şekilde imha
edilmezse olası tehlikeli maddelerin varlığı nedeniyle çevre
ve insan sağlığı üzerinde zararlı etkileri olabilir.

Diğer servis adreslerini şurada bulabilirsiniz:

www.bosch-pt.com/serviceaddresses

Tasfiye

Elektrikli el aleti, aksesuar ve ambalaj malzemesi çevre dostu
bir yöntemle tasfiye edilmek üzere tekrar kazanım merkezine
gönderilmelidir.



Elektrikli el aletlerini evsel çöplerin içine
atmayın!

Sadece AB ülkeleri için:

Eski elektrikli el aletleri ve elektronik aletlere ilişkin
2012/19/EU sayılı Avrupa Birliği yönetmeliği ve bunların tek
tek ülkelerin hukuklarına uyarlanması uyarınca, kullanım
ömrünü tamamlamış elektrikli el aletleri ayrı ayrı toplanmak

مخصص للاستعمال الخارجي من خطر الصدمات الكهربائية.

◀ **إن لم يكن بالإمكان تجنب تشغيل العدة الكهربائية في الأجواء الرطبة، فاستخدم مفتاح للوقاية من التيار المتخلف.** إن استخدام مفتاح للوقاية من التيار المتخلف يقلل خطر الصدمات الكهربائية.

أمان الأشخاص

◀ **كن يقظا وانتبه إلى ما تفعله واستخدم العدة الكهربائية بتعقل.** لا تستخدم عدة كهربائية عندما تكون متعبا أو عندما تكون تحت تأثير المخدرات أو الكحول أو الأدوية. عدم الانتباه للحظة واحدة عند استخدام العدة الكهربائية قد يؤدي إلى إصابات خطيرة.

◀ **قم لارتداء تجهيزات الحماية الشخصية.** وارتد دائما نظارات واقية. يعد ارتداء تجهيزات الحماية الشخصية، كقناع الوقاية من الغبار وأحذية الأمان الواقية من الانزلاق والوذو أو واقية الأذنين، حسب ظروف استعمال العدة الكهربائية، من خطر الإصابة بجروح.

◀ **تجنب التشغيل بشكل غير مقصود.** تأكد من كون العدة الكهربائية مطفأة قبل توصيلها بالتيار الكهربائي و/أو بالمركم، وقبل رفعها أو حملها. إن كنت تضع إصبعك على المفتاح أثناء حمل العدة الكهربائية أو إن وصلت الجهاز بالشبكة الكهربائية بينما لامفتاح على وضع التشغيل، قد يؤدي إلى وقوع الحوادث.

◀ **انزع أداة الضبط أو مفتاح الربط قبل تشغيل العدة الكهربائية.** قد تؤدي الأداة أو المفتاح المتواجد في جزء دوار من الجهاز إلى الإصابة بجروح.

◀ **تجنب أوضاع الجسم غير الطبيعية.** قف بأمان وحافظ على توازنك دائما. سيسمح لك ذلك بالتمكّن في الجهاز بشكل أفضل في المواقف الغير متوقعة.

◀ **قم بارتداء ثياب مناسبة.** لا ترتد الثياب الفضفاضة أو الملّية. احرص على إبقاء الشعر والملابس بعيدا عن الأجزاء المتحركة. قد تتشابك الثياب الفضفاضة والملّية والشعر الطويل بالأجزاء المتحركة.

◀ **إن جاز تركيب تجهيزات شفت وتجميع الغبار، فتأكد من أنها موصولة وبأنه يتم استخدامها بشكل سليم.** قد يقلل استخدام تجهيزات لشفط الغبار من المخاطر الناتجة عن الغبار.

◀ **لا تستخدم العدة الكهربائية بلا مبالاة وتجاهل قواعد الأمان الخاصة بها نتيجة لتعودك على استخدام العدة الكهربائية وكثرة استخدامها.** فقد يتسبب الاستخدام دون حرص في حدوث إصابة بالغة تحدث في أجزاء من الثانية.

حسن معاملة واستخدام العدد الكهربائية

◀ **لا تفرط بتحميل الجهاز.** استخدم لتفنيذ أشغالك العدة الكهربائية المخصصة لذلك. إنك تعمل بشكل أفضل وأكثر أماناً بواسطة العدة الكهربائية الملائمة في مجال الأداء المذكور.

◀ **لا تستخدم العدة الكهربائية إن كان مفتاح تشغيلها تالف.** العدة الكهربائية التي لم يعد من

عربي

إرشادات الأمان

الإرشادات العامة للأمان بالعدد الكهربائية

تحذير

اطلع على كافة تحذيرات الأمان والتعليمات والصور والمواصفات المرفقة بالعدة الكهربائية. عدم اتباع التعليمات الواردة أدناه قد يؤدي إلى حدوث صدمة كهربائية، إلى نشوب حريق و/أو الإصابة بجروح خطيرة.

احتفظ بجميع الملاحظات التحذيرية والتعليمات للمستقبل.

يقصد بمصطلح «العدة الكهربائية» المستخدم في الملاحظات التحذيرية، العدد الكهربائية الموصولة بالشبكة الكهربائية (بواسطة كابل الشبكة الكهربائية) وأيضا العدد الكهربائية المزودة بمركم (دون كابل الشبكة الكهربائية).

الأمان بمكان الشغل

◀ **حافظ على نظافة مكان شغلك وإضاءته بشكل جيد.** الفوضى في مكان الشغل ونطاقات العمل غير المضاءة قد تؤدي إلى وقوع الحوادث.

◀ **لا تشغل بالعدة الكهربائية في نطاق معرض لخطر الانفجار مثل الأماكن التي تتوفر فيه السوائل أو الغازات أو الأبخرة القابلة للاشتعال.** العدد الكهربائية تولد شررا قد يتطاير، فيشعل الأبخرة والأبخرة.

◀ **حافظ على بقاء الأطفال وغيرهم من الأشخاص بعيدا عندما تستعمل العدة الكهربائية.** تشتيت الانتباه قد يتسبب في فقدان السيطرة على الجهاز.

الأمان الكهربائي

◀ **يجب أن يتلائم قابس العدة الكهربائية مع المقبس.** لا يجوز تغيير القابس بأي حال من الأحوال. لا تستعمل القوايس المهائية مع العدد الكهربائية المؤرضة (ذات طرف أرضي). تخفّض القوايس التي لم يتم تغييرها والمقابس الملائمة من خطر الصدمات الكهربائية.

◀ **تجنب ملامسة جسمك للأسطح المؤرضة كالأنابيب والمبردات والمواقد أو التلّجات.** يزداد خطر الصدمات الكهربائية عندما يكون جسمك مَوْض أو موصل بالأرضي.

◀ **أبعد العدة الكهربائية عن الأمطار أو الرطوبة.** يزداد خطر الصدمات الكهربائية إن تسرب الماء إلى داخل العدة الكهربائية.

◀ **لا تسيّ استعمال الكابل.** لا تستخدم الكابل في حمل العدة الكهربائية أو سحبها أو سحب القابس من المقبس. احرص على إبعاد الكابل عن الحرارة والزيت والحواف الحادة أو الأجزاء المتحركة. تزيد الكابلات التالفة أو المتشابكة من خطر الصدمات الكهربائية.

◀ **عند استخدام العدة الكهربائية خارج المنزل اقتصر على استخدام كابلات التمديد الصالحة للاستعمال الخارجي.** يقلل استعمال كابل تمديد

- ◀ لا تمسك أبداً بقطعة الشغل في يدك أو بين ساقيك أثناء عملية القطع. احرص على تثبيت قطعة الشغل على منصة عمل ثابتة. من المهم سند قطعة الشغل بشكل مناسب لتقليل تعرض الجسم للخطر أو إعاقة النصل أو فقدان السيطرة.
- ◀ أمسك العدة الكهربائية من أسطح المسك المعزولة، عند القيام بعمل قد يترتب عليه ملامسة أداة القطع لأسلاك كهربائية غير ظاهرة أو لسلك الكهرباء الخاص بالعدة نفسها. قد يتسبب لمس سلك «مكهرب» في مرور التيار في الأجزاء المعدنية من العدة وجعلها «مكهربة» مما قد يصيب المشغل بصدمة كهربائية.
- ◀ عند شق قطعة من الخشب استخدم دائماً حاجر متوازي أو دليل بحافة مستقيمة. يزيد ذلك من دقة القطع ويقلل احتمالية تعرض النصل للإعاقة.
- ◀ احرص دائماً على استخدام أنصال ذات شكل ومقاس صحيحين (ماسي مقابل مستدير) للتجاويف الوسطى. النصل غير المناسبة لأجزاء تركيب المنشار ستدور بشكل حائد عن المركز مما يتسبب في فقدان التحكم.
- ◀ لا تستخدم وردات نصل أو برغي تالف أو غير صحيح. تم تصميم وردات النصل والبرغي خصيصاً لمشارك، للحصول على أفضل أداء وأمان أثناء العمل.

أسباب الصدمة الارتدادية والتحذيرات المتعلقة بها

- الصدمة الارتدادية هي رد فعل مفاجئ لتعثر نصل المنشار أو انمشاره أو محارزته بشكل خاطئ، مما يتسبب في فقدان السيطرة على المنشار وتحركه إلى أعلى بعيداً عن قطعة الشغل في اتجاه المشغل،
- في حالة تعثر النصل أو انمشاره بقوة عند نهاية الشق، يتوقف النصل ويدفع رد فعل الموتور الوحيدة بسرعة إلى الخلف في اتجاه المشغل،
- في حالة التواء النصل أو خطأ محارزته مع خط القطع فقد تدخل أسنان الحافة الخلفية للنصل في السطح العلوي للخشب مما يتسبب في خروج النصل من الشق وارتداده في اتجاه المشغل.
- تعتبر الصدمة الارتدادية نتيجة للاستخدام الخاطئ للمنشار و/أو لخطوات تشغيل غير صحيحة أو لظروف غير ملائمة، ويمكن تجنبها عن طريق أخذ الاحتياطات المناسبة المبينة أدناه.

- ◀ احرص دائماً على إحكام مسك المنشار بيدك الأيمن، وعلى وضعية أذرع تتبع لك مقاومة القوى الارتدادية. قف على أحد جانبي النصل، ولا تقف في خط واحد معه. قد تتسبب الصدمة الارتدادية في اندفاع المنشار للخلف إلا أنه يمكن للمشغل السيطرة على القوى الارتدادية في حالة اتخاذه الاحتياطات المناسبة.
- ◀ في حالة تعرض النصل للإعاقة أو في حالة إيقافك لعملية القطع لأي سبب من الأسباب، اترك الزناد وقم بإيقاف المنشار داخل الخامة إلى أن يتوقف النصل تماماً. لا تحاول أبداً جذب المنشار من قطعة الشغل أو شده للخلف بينما النصل في حالة حركة أو معرض لصدمة ارتدادية. ابدأ عن السبب وقم بإجراءات تصحيحية لإزالة سبب تعرض النصل للإعاقة.

- الممكن التحكم بها عن طريق مفتاح التشغيل والإطفاء تعتبر خطيرة ويجب أن يتم إصلاحها.
- ◀ اسحب القابس من المقبس و/أو اخلع المركم، إذا كان قابلاً للخلع، قبل ضبط الجهاز وقبل استبدال الملحقات أو قبل تخزين الجهاز. تمنع هذه الإجراءات وقائية تشغيل العدة الكهربائية بشكل غير مقصود.
- ◀ احتفظ بالعدد الكهربائية التي لا يتم استخدامها بعيداً عن متناول الأطفال. لا تسمح باستخدام العدة الكهربائية لمن لا خبرة له بها أو لمن لم يقرأ تلك التعليمات. العدد الكهربائية خطيرة إن تم استخدامها من قبل أشخاص دون خبرة.
- ◀ اعتن بالعدد الكهربائية والملحقات بشكل جيد. تأكد أن أجزاء الجهاز المتحركة مركبة بشكل سليم وغير مستعصية عن الحركة، وتفحص ما إن كانت هناك أجزاء مكسورة أو في حالة تؤثر على سلامة أداء العدة الكهربائية. ينبغي إصلاح هذه الأجزاء التالفة قبل إعادة تشغيل الجهاز. الكثير من الموادث مصدرها العدد الكهربائية التي تتم صيانتها بشكل رديء.
- ◀ احرص على إبقاء عدد القطع نظيفة وحادة. إن عدد القطع ذات حواف القطع المادة التي تم صيانتها بعناية تتكلم بشكل أقل ويمكن توجيهها بشكل أيسر.
- ◀ استخدم العدد الكهربائية والتوايح وريش الشغل إلخ. وفقاً لهذه التعليمات. تراعى أثناء ذلك ظروف الشغل والعمل المراد تنفيذه. استخدام العدد الكهربائية لغير الأشغال المخصصة لأجلها قد يؤدي إلى حدوث الحالات الخطيرة.
- ◀ احرص على إبقاء المقابض وأسطح المسك جافة ونظيفة وخالية من الزيوت والشحوم. المقابض وأسطح المسك الزلقة لا تتبع التشغيل والتحكم الآمن في العدة في المواقف غير المتوقعة.

الخدمة

- ◀ احرص على إصلاح عدتك الكهربائية فقط بواسطة العمال المتخصصين وباستعمال قطع الغيار الأصلية فقط. يضمن ذلك المحافظة على أمان الجهاز.

إرشادات الأمان للمناشير الدائرية

خطوات القطع

- ⚠ خطر: أبعد يديك عن حيز القطع وعن النصل. ضع يدك الأخرى على المقبض الإضافي، أو علب الموتور. إذا كانت اليدين تمسكان بالمنشار فلن تتعرضا للإصابة من جراء النصل.
- ◀ لا تستمر في القطع حتى تصل إلى أسفل قطعة الشغل. لا يمكن لغطاء الوقاية أن يحميك من النصل أسفل قطعة الشغل.
- ◀ اضبط عمق القطع ليناسب سمك قطعة الشغل. ينبغي أن يظهر أقل من سن كامل من أسنان النصل أسفل قطعة الشغل.

- ◀ **إرشادات الأمان الإضافية**
- ◀ لا تدخل يدك في مقذف النشارة. فقد تتعرض للإصابة من جراء الأجزاء الدوارة.
- ◀ لا تعمل بالمنشار فوق مستوى الرأس. فعندئذ لا يُتاح لك السيطرة الكافية على العدة الكهربائية.
- ◀ استخدم أجهزة تنقيب ملائمة للثور على خطوط الامداد غير الظاهرة، أو استعن بشركة الامداد المحلية. ملازمة الخطوط الكهربائية قد تؤدي إلى اندلاع النار وإلى الصدمات الكهربائية. حدوث أضرار بخط الغاز قد يؤدي إلى حدوث انفجارات. اختراق خط الماء يشكل الأضرار المادية أو قد يؤدي إلى الصدمات الكهربائية.
- ◀ لا تقم بتشغيل العدة الكهربائية من وضع ثابت. فهي ليست مصممة للتشغيل على قاعدة المنشار.
- ◀ احرص على تأمين قطعة الشغل. قطعة الشغل المثبتة بواسطة تجهيزة شد أو بواسطة الملزمة مثبتة بأمان أكبر مما لو تم الإمساك بها بواسطة يدك.
- ◀ احرص أثناء «القطع الغاطس»، الذي يتم بزاوية غير قائمة، على تأمين اللوح الدليلي للمنشار ضد التحرك الجانبي. فقد يؤدي التحرك الجانبي إلى انحصار شفرة المنشار وبالتالي حدوث ارتداد.
- ◀ لا تستخدم نصال المنشار المصنوعة من الفولاذ HSS. فنصال المنشار هذه قد تنكسر بسهولة.
- ◀ لا تقم بنشر خامات حديدية. فقد تتسبب النشارة المتوهجة في إشعال الأتربة المشفوفة.
- ◀ قم بارتداء قناع للوقاية من الغبار.
- ◀ انتظر إلى أن تتوقف العدة الكهربائية عن الحركة قبل أن تضعها جانباً. قد تتكلم عدة الشغل فتؤدي إلى فقدان السيطرة على العدة الكهربائية.

وصف المنتج والأداء

- اقرأ جميع إرشادات الأمان والتعليمات، وارتكاب الأخطاء عند تطبيق إرشادات الأمان والتعليمات، قد يؤدي إلى حدوث صدمات كهربائية أو إلى نشوب الحرائق و/أو الإصابة بجروح خطيرة.



يرجى الرجوع إلى الصور الموجودة في الجزء الأول من دليل التشغيل.

الاستعمال المخصص

العدة الكهربائية مخصصة لتنفيذ القطوع الطولية والعرضية بالاستناد الثابت وبمسار مستقيم ومائل بالخشب. وباستخدام أنصال المنشار المناسبة يمكن نشر المعادن غير الحديدية الرقيقة مثل القطاعات. غير مسموح بمعالجة المعادن الحديدية.

الأجزاء المصورة

يشير ترقيم الأجزاء المصورة إلى رسوم العدة الكهربائية الموجودة في صفحة الرسوم التخطيطية.

- ◀ في حالة إعادة تشغيل المنشار داخل قطعة العمل احرص على مركزة النصل في الشق بحيث تكون أسنان المنشار غير متشابكة مع الخامة. في حالة تعرض النصل للإعاقة فقد يتحرك لأعلى أو يسبب صدمة ارتدادية من قطعة الشغل عند إعادة تشغيل النصل.
- ◀ احرص على سند الألواح الكبيرة لتقليل مخاطر تعثر النصل أو الصدمة الارتدادية. تميل الألواح الكبيرة للهبوط نتيجة لوزنها الكبير. يجب وضع سنادات تمت اللوح على الجانبين بالقرب من خط القطع وبالقرب من حافة اللوح.
- ◀ لا تستخدم أنصال ثالفة أو ثقيلة الحركة. الأنصال غير الحادة والمضبوطة بشكل غير صحيح تتسبب في شقوق ضيقة مما يسبب احتكاك إضافي، وبالتالي تعرض النصل للإعاقة والصدمة الارتدادية.
- ◀ يجب أن تكون أذرع تأمين ضبط عمق النصل وميل القطع مشدودة بثبات قبل القيام بالقطع. في حالة تحرك ضابط النصل أثناء القطع فقد يتسبب في إعاقة أو صدمة ارتدادية.
- ◀ تصرف بحرص شديد عند استخدام المنشار في الجدران أو المناطق البارز التي يتعدز رؤيتها. فقد يقوم النصل البارز بقطع أجسام تتسبب في حدوث صدمة ارتدادية.

وظيفة غطاء الوقاية السفلي

- ◀ افحص غطاء الوقاية السفلي قبل كل استخدام من حيث الغلق بشكل سليم. لا تقم بتشغيل المنشار إذا لم يكن غطاء الوقاية السفلي حر الحركة ويمكن غلقه على الفور. لا تقم أبداً بقمط أو ربط غطاء الوقاية السفلي في وضع الفتح. في حالة سقوط المنشار فقد يتعرض غطاء الوقاية السفلي للانبثاء. ارفع غطاء الوقاية السفلي باستخدام المقبض القابل للإدخال وتأكد أنه حر الحركة ولا يلامس النصل أو أي جزء آخر في كافة زوايا وأعماق القطع.
- ◀ افحص عمل نابض غطاء الوقاية السفلي. إذا كان غطاء الوقاية والنابض لا يعملان بشكل مناسب، يجب إجراء أعمال الخدمة عليهم قبل الاستخدام. قد يعمل غطاء الوقاية السفلي ببطء نتيجة لوجود أجزاء ثالفة أو رواسب ملتصقة أو لتراكم الشوائب.
- ◀ يمكن إدخال غطاء الوقاية السفلي يدوياً مع بعض أنواع القطع الخاصة مثل «القطوع الغاطسة» و«القطوع المدمجة». ارفع غطاء الوقاية السفلي عن طريق سحب المقبض، وبمجرد وصول النصل إلى الخامة، يجب ترك غطاء الحماية السفلي. بالنسبة لجميع أعمال القطع الأخرى يجب أن يعمل غطاء الوقاية السفلي بشكل أوتوماتيكي.
- ◀ تأكد أن غطاء الوقاية السفلي يغطي النصل قبل وضع المنشار لأسفل على الطاولة أو على الأرضية. النصل المستمر في الدوران غير المغطى قد يتسبب في تحرك المنشار للخلف ليقطع أي شيء في طريقه. انتبه للوقت الذي يستغرقه النصل حتى يتوقف بعد ترك المفتاح.

- (1) قفل تشغيل مفتاح التشغيل والإطفاء
 (2) مفتاح التشغيل والإطفاء
 (3) مقبض إضافي (سطح قبض معزول)
 (4) زر تثبيت محور الدوران
 (5) مقياس زوايا الشطب المائلة
 (6) المفتاح سداسي الرأس المجوف
 (7) لولب مجنح لاختيار زاوية الشطب مسبقا
 (8) لولب مجنح لمصد التوازي
 (9) نافذة رؤية خط القطع "CutControl" (PKS 55) A/PKS 55-2 A/PKS 66 A/PKS 66 AF/ PKS (66-2 AF)
 (10) مصد التوازي
 (11) غطاء وقاية متأرجح
 (12) صفيحة القاعدة
 (13) ذراع ضبط غطاء الوقاية المتأرجح
 (14) لولب مجنح لاختيار زاوية الشطب مسبقا
 (15) غطاء واق
 (16) مقبض النشارة
 (17) مقبض (موضع مسك معزول)
- (18) لولب شد مع وردة
 (19) شفة شد
 (20) شفرة المنشار الدائري^(a)
 (21) فلانشة التثبيت
 (22) محور دوران المنشار
 (23) خرطوم الشفط^(a)
 (24) أنبوب توجيه النشارة
 (25) صندوق الأتربة/النشارة^(a)
 (26) مزلاج صندوق الأتربة/النشارة
 (27) ذراع شد لضبط عمق القطع مسبقا
 (28) مقياس عمق القطع
 (29) علامة القطع 45°
 (30) علامة القطع 0°
 (31) سكة توجيه^(a)
 (32) زر قفل سكة التوجيه
 (33) الملزمة^(a)
- (a) لا يتضمن إطار التوريد الاعتيادي التوابع المصورة أو المشروحة. تجد التوابع الكاملة في برنامجنا للتوابع.

البيانات الفنية

PKS 66 A PKS 66 AF ^{A)} (PKS 66-2 AF ^{A)}	PKS 55 A PKS 55-2 A	PKS 55	منشار دائري يدوي	
3 603 E02 0..	3 603 E01 0..	3 603 E00 0..		رقم الصنف
1600	1200	1200	واط	قدرة الدخل الاسمية
5000	5600	5600	دقيقة ¹⁾	عدد اللفات اللاحملي
				عمق القطع الأقصى
66	55	55	مم	- مع زاوية شطب مائلة 0°
48	38	38	مم	- مع زاوية شطب مائلة 45°
●	●	●		قفل محور الدوران
●	●	-		نافذة الرؤية CutControl
●	●	-		صندوق الأتربة/النشارة
160 x 327	153 x 288	153 x 288	مم	أبعاد صفيحة القاعدة
190	160	160	مم	أقصى قطر لشفرة المنشار
184	150	150	مم	أدنى قطر لشفرة المنشار
1,8	1,8	1,8	مم	سمك الشفرة الفولاذية الأقصى
30	20	20	مم	ثقب الحزن
5,4	3,9	3,9	كجم	الوزن حسب EPTA-Procedure 01:2014
II/□	II/□	II/□		فئة الحماية

(A) PKS 66 AF/PKS 66-2 AF مع سكة التوجيه

تسري البيانات على جهد اسمي [U] يبلغ 230 فولت. قد تختلف تلك البيانات حسب اختلاف الجهد والطرزات الخاصة بكل دولة.

تنسب عمليات التشغيل في انخفاضات في الجهد لفترات قصيرة. عند الاستخدام غير المناسب لشبكة الكهرباء قد تحدث أضرار بأجهزة أخرى. في حالة وجود مقاومة بالشبكة أقل من 0,36 أوم فليس من المتوقع حدوث اختلالات.

شافطة الأتربة/ النشارة (انظر الصور B-E)

إن غبار بعض المواد كالطلاء الذي يحتوي على الرصاص، وبعض أنواع الخشب والفلزات والمعادن، قد تكون مضرّة بالصحة. إن ملامسة أو استنشاق غبار قد يؤدي إلى أعراض حساسية و/أو إلى أمراض الجهاز التنفسي لدى المستخدم أو لدى الأشخاص المتواجدين على مقربة من المكان. تعتبر بعض الأعبرة المعينة، كأعبرة البلوط والزنان، مسببة للسرطان، ولا سيما عند الارتباط بالمواد الإضافية لمعالجة الخشب (ملع حامض الكروميك، المواد المضافة للخشب). يجوز أن يتم معالجة المواد التي تحتوي على الأسبستوس من قبل العمال المتخصصين فقط دون غيرهم.

- استخدم شافطة غبار ملائمة للمادة قدر الإمكان.
- حافظ على تهوية مكان الشغل بشكل جيد.
- ينصح بارتداء قناع ووقاية للتنفس بفئة المرشح P2. تراعى الأحكام السارية في بلدكم بالنسبة للمواد المرغوب معالجتها.

◀ **تجنب تراكم الغبار بمكان العمل.** يجوز أن تشتعل الأعبرة بسهولة.

ملحوظة: عند النشر استخدم دائما أنبوب توجيه (24) أو صندوق الأتربة/النشارة (25) حتى لا تصيبك النشارة المتطايرة.

يمكن استخدام أنبوب التوجيه (24) مع أو دون توصيل شافطة الأتربة/النشارة. أدر أنبوب التوجيه حسب الاستخدام بحيث لا تصيبك النشارة المتطايرة وثبته بإحكام في مقذف النشارة (16).

الشفط الخارجي (انظر الصورة B)

قم بتثبيت خرطوم الشفط (23) (ملحق تكميلي) على مقذف النشارة (16). قم بتوصيل خرطوم الشفط (23) بشفاط الغبار (توايح). تجد في نهاية هذا الدليل عرضا عاما للتوصيل بشفاطات الغبار المختلفة.

يمكن توصيل العدة الكهربائية مباشرة بمقبس شافطة بوش الخوائية المتعددة الاستعمال المزودة بتجهيز التشغيل عن بعد. ويتم تشغيلها بشكل آلي عند تشغيل العدة الكهربائية.

يجب أن تصلح شافطة الغبار الخوائية للاستعمال مع مادة الشغل المرغوب معالجتها.

استخدم شافطة غبار خوائية خاصة عند شفط الأعبرة المضرة بالصحة أو المسببة للسرطان أو الشديدة الجفاف.

الشفط الذاتي (انظر الصور E - C)

يمكن استخدام صندوق الأتربة/النشارة (25) في الأعمال الصغيرة مع غلق المزلاج (26). في الأعمال الأكبر ينبغي ترك المزلاج مفتوحا حتى يمكن للنشارة أن تسقط.

قم بتثبيت صندوق الأتربة/النشارة (25) بإحكام في مقذف النشارة (16).

قم بتفريغ صندوق الأتربة/النشارة (25) في الوقت المناسب حتى تظل الفعالية متوفرة.

لتفريغ صندوق الأتربة/النشارة (25) اخلعه من مقذف النشارة (16). اضغط المزلاج (26) إلى أعلى، وأدر صندوق الأتربة/النشارة (25) جانبا و قم بتفريغه.

التركيب

◀ استخدم فقط نصال المنشار التي تزيد سرعتها القصوى المسموحة عن عدد الدوران اللائحلي بالعدة الكهربائية.

تركيب/استبدال نصل المنشار الدائري

◀ اسحب القابس من مقبس الشبكة الكهربائية قبل إجراء أي عمل على العدة الكهربائية.

◀ ارتد قفازات واقية عند تركيب نصل المنشار. يؤدي ملامسة نصل المنشار إلى تشكل خطر الإصابة بجروح.

◀ لا تستخدم أقراص التجليل كعدد شغل أبدا.

◀ استخدم فقط أنصال المنشار التي توافق

البيانات المذكورة في دليل الاستعمال هذا وعلى العدة الكهربائية، والتي تم اختبارها حسب المواصفة EN 847-1 والتي تم وضع علامة عليها تشير إلى ذلك.

اختيار نصل المنشار

تجد في نهاية هذا الدليل عرضا عاما لأنصال المنشار الموصى بها.

فك نصل المنشار (انظر الصورة A)

يفضل وضع العدة الكهربائية على الجهة الجبهة لهيكل المحرك من أجل استبدال العدد.

- اضغط على زر تثبيت محور الدوران (4) واحتفظ به مضغوطة.

◀ **اضغط زر تثبيت محور الدوران (4) فقط عندما يكون محور دوران المنشار متوقفا عن الحركة.** وإلا فقد تتعرض العدة الكهربائية للضرر.

- باستخدام مفتاح سداسي الرأس المجوف (6) أدر لولب الشد (18) في اتجاه الدوران ⚙ لفكه.

- حرك غطاء الوقاية المتأرجح (11) إلى الخلف وثبته.

- اخلع فلانشة الشد (19) ونصل المنشار (20) من بريمة المنشار (22).

تركيب شفرة المنشار (انظر الصورة A)

يفضل وضع العدة الكهربائية على مقدمة هيكل المحرك من أجل استبدال العدد.

- نظف شفرة المنشار (20) وجميع قطع الشد المطلوب تركيبها.

- اقلب غطاء الوقاية المتأرجح (11) إلى الخلف وامسك به بإحكام.

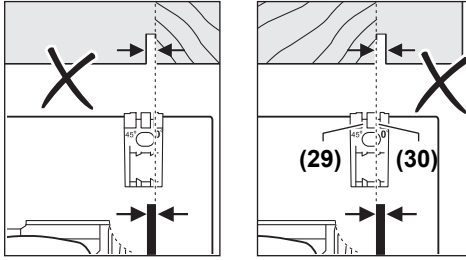
- قم بتركيب شفرة المنشار (20) على فلانشة التثبيت (21). يجب أن يتطابق اتجاه قص الأسنان (اتجاه

السهم على شفرة المنشار) مع سهم اتجاه الدوران على الغطاء الواقي (15).

- قم بتركيب فلانشة التثبيت (19) وقم بربط لولب الشد (18) في اتجاه الدوران ⚙. احرص على وضع التثبيت الصحيح لفلانشة التثبيت (21) و فلانشة الشد (19).

- اضغط على زر تثبيت محور الدوران (4) واحتفظ به مضغوطة.

- باستخدام مفتاح سداسي الرأس المجوف (6) اربط لولب الشد (18) في اتجاه الدوران ⚙. ينبغي أن يبلغ عزم الربط 6-9 نيوتن متر، وهذا يماثل إحكام الربط اليدوي بالإضافة إلى ¼ لفة.



ركز المنشار الدائري على قطعة الشغل كما يظهر ذلك في الصورة، من أجل الحصول على خط قطع دقيق. يفضل إجراء نشر تجريبي.

بدء التشغيل

◀ يراعى جهد الشبكة الكهربائية! يجب أن يتطابق جهد منبع التيار مع البيانات المذكورة على لوحة صنع العدة الكهربائية. يمكن أن يتم تشغيل العدد الكهربائية المميزة بعلامة 230 فلت في مقبس 220 فلت أيضا.

التشغيل والإطفاء

لغرض تشغيل العدة الكهربائية، اضغط أولا على قفل التشغيل (1) واضغط بعدها على مفتاح التشغيل والإطفاء (2) واحتفظ به مضغوطا. لغرض إيقاف العدة الكهربائية اترك مفتاح التشغيل والإيقاف (2).

ملحوظة لا يمكن تثبيت مفتاح التشغيل والإطفاء (2) لأسباب متعلقة بالأمان، بل يجب أن يتم ضغطه طوال فترة التشغيل.

إرشادات العمل

◀ اسحب القابس من مقبس الشبكة الكهربائية قبل إجراء أي عمل على العدة الكهربائية.

يختلف عرض القطع حسب شفرة المنشار. ينبغي وقاية نصال المنشار من الصدمات والطرقات. قم بتوجيه العدة الكهربائية بشكل متزن وبضغط خفيف في اتجاه القطع. الدفع الأمامي الزائد يقلل إلى حد كبير من العمر الافتراضي لعدد الشغل ويمكن أن يسبب أضرار بالعدة الكهربائية. تتعلق قدرة النشر وجودة القطع بشكل كبير بحالة وبشكل أسنان نصل المنشار، لذلك ينبغي استخدام نصال المنشار العادة والملائمة للمادة المرغوب معالجتها فقط.

نشر الخشب

يتعلق اختيار شفرة المنشار الملائم بنوع الخشب وجودة الخشب وإن كان من المطلوب إجراء القطوع الطولية أو العرضية.

في عمليات القطع الطولي في خشب الصنوبر تنشأ نشارة طويلة ولولبية الشكل. ويمكن أن يتعرض مقذف النشارة (16) للانسداد من جراء ذلك.

إن أغبرة الزان والبلوط شديدة الضرر بالصحة، لذلك ينبغي العمل فقط بالاتصال مع شاقطة للأغبرة.

قم بتنظيف وصلة ربط صندوق الأتربة/النشارة (25) قبل التركيب.

التشغيل

◀ اسحب القابس من مقبس الشبكة الكهربائية قبل إجراء أي عمل على العدة الكهربائية.

طرق التشغيل

ضبط عمق القطع (انظر الصورة F)

◀ قم بمواءمة عمق القطع مع سمك قطعة الشغل. ينبغي أن يقل ما يمكن رؤيته تحت قطعة الشغل عن ارتفاع السن الكامل.

قم بفك ذراع الشد (27). بالنسبة لأعماق القطع الصغيرة أخلع المنشار من صفيحة القاعدة (12) بالنسبة لأعماق القطع الكبيرة، اضغط المنشار في اتجاه صفيحة القاعدة (12). اضبط المقاس المرغوب في مقياس عمق القطع. أحكم ربط ذراع الشد (27) مرة أخرى.

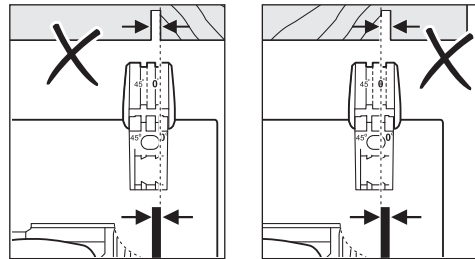
ضبط زوايا الشطب المائل

قم بفك اللوالب الممنجة (7) و (14). اقلب المنشار إلى الجانب. اضبط المقاس المرغوب في التدرج (5). أعد ربط اللولبين الممنحين (7) و (14) مرة أخرى. إرشاد: عند إجراء قطوع الشطب المائلة يكون عمق القطع أصغر من القيمة المشار إليها على مقياس عمق القطع (28).

علامات القطع (انظر الصورة G)

PKS 55 A/PKS 55-2 A/PKS 66 A/PKS 66 AF/ PKS 66-2 AF

تستخدم نافذة الرؤية القابلة للإخراج للأمام CutControl للتوجيه الدقيق للمنشار الدائري على امتداد خط القطع المحدد على قطعة الشغل. يوجد بكل نافذة رؤية "9" CutControl علامة للقطع بزواوية قائمة وللقطع بزواوية 45°. وتبين علامة القطع 0° (30) وضع شفرة المنشار في حالة القطع بزواوية قائمة. وتبين علامة القطع 45° (29) وضع شفرة المنشار في حالة القطع بزواوية 45°.



ركز المنشار الدائري على قطعة الشغل كما يظهر ذلك في الصورة، من أجل الحصول على خط قطع دقيق. من الأفضل أن تقوم بإجراء قطع تجريبي.

علامات القطع (PKS 55)

وتبين علامة القطع 0° (30) وضع شفرة المنشار في حالة القطع بزواوية قائمة. وتبين علامة القطع 45° (29) وضع شفرة المنشار في حالة القطع بزواوية 45°.

الصيانة والخدمة

الصيانة والتنظيف

- ◀ اسحب القابس من مقبس الشبكة الكهربائية قبل إجراء أي عمل على العدة الكهربائية.
- ◀ للعمل بشكل جيد وآمن حافظ دائماً على نظافة العدة الكهربائية وفتحات التهوية.

إذا تطلب الأمر استبدال خط الإمداد، فينبغي أن يتم ذلك من قبل شركة Bosch أو من قبل مركز خدمة الزبائن المعتمد لشركة Bosch للعدد الكهربائية، لتجنب التعرض للمخاطر.

يجب أن يكون غطاء الوقاية المترجع قابلاً للمركبة بطلاقة وللإغلاق من تلقاء نفسه دائماً. حافظ لأجل ذلك دائماً على نظافة النطاق الموجود حول غطاء الوقاية المتأرجح. قم بإزالة الغبار والشارية باستخدام فرشاة.

أصناف المنشار غير المطلية يمكن حمايتها من التآكل عن طريق طبقة رقيقة من الزيت غير المحتوي على أحماض. امسح الزيت قبل البدء بالشغل وإلا فقد يتسبب الخشب بالبقع.

إن بقايا الراتنج والغراء على نصال المنشار تؤدي إلى القطوع الرديئة، لذلك ينبغي تنظيف نصل المنشار فوراً بعد الاستعمال.

خدمة العملاء واستشارات الاستخدام

يجيب مركز خدمة العملاء على الأسئلة المتعلقة بإصلاح المنتج وصيانه، بالإضافة لقطع الغيار. تجد الرسوم التفصيلية والمعلومات الخاصة بقطع الغيار في الموقع: www.bosch-pt.com

يسر فريق Bosch لاستشارات الاستخدام مساعدتك إذا كان لديك أي استفسارات بخصوص منتجاتنا وملحقاتها.

يلزم ذكر رقم الصنف ذو الخانات العشر وفقاً للوحة صنع المنتج عند إرسال أية استفسارات أو طلبيات قطع غيار.

المغرب

Robert Bosch Morocco SARL

53، شارع الملازم محمد محروم

20300 الدار البيضاء

الهاتف: 212 5 29 31 43 27

البريد الإلكتروني: sav.outillage@ma.bosch.com

تجد المزيد من عناوين الخدمة تحت:

www.bosch-pt.com/serviceaddresses

التخلص من العدة الكهربائية

ينبغي تسليم العدد الكهربائية والتوايح والعبوة إلى مركز معالجة النفايات بطريقة محافظة على البيئة.

لا ترم العدد الكهربائية ضمن النفايات المنزلية.



نشر المعادن غير الحديدية

ملحوظة: استخدم فقط شفرة منشار حاد ومناسب لقطع المعادن غير الحديدية. يضمن ذلك قطع نظيف ويمنع انقماش شفرة المنشار.

اقرب بالعدة الكهربائية من قطعة الشغل بعد تشغيلها وابدأ بنشرها بحذر. تابع العمل بعد ذلك بدفع أمامي ضئيل ودون الانقطاع عن العمل. ابدأ بقطع القطاعات دائماً من الناحية الرفيعة، وفي حالة القطاعات على شكل لا تقطع مطلقاً من الناحية المفتوحة. قم بسند القطاعات الطويلة، وذلك لتجنب انقماش شفرة المنشار والصدمة الارتدادية للعدة الكهربائية.

النشر مع مصد التوازي (انظر الصورة H)

يسمح مصد التوازي (10) بإجراء القطوع الدقيقة على مسار حافة قطعة الشغل أو بقطع الخطوط المتساوية.

قم ببل اللولب المرنج (8) قم بتحرك تدريج مصد التوازي (10) عبر المسار الدليلي في صفيحة القاعدة (12). أضبط عرض القص المرغوب كقيمة قياسية على علامة القطع (30) أو (29)، راجع الفقرة «تعليم المقاطع». اربط اللولب المرنج (8) مرة أخرى بإحكام.

النشر مع سكة توجيه (انظر الصور I-K)

باستخدام سكة التوجيه (31) يمكنك القطع في خط مستقيم.

تعيق البطانة اللاصقة انزلاق سكة التوجيه وتحمي السطح الخارجي لقطعة الشغل.

يمكن تطويل سكة التوجيه (31). لهذا الغرض أدر سكة التوجيه (31) بزواوية 180 وأدخل سكتي التوجيه (31) في بعضهما البعض. للتثبيت اضغط على الزر (32). لفلك اضغط على الزر (32) على الجانب الآخر وقم بفق سكتي التوجيه (31) من بعضهما البعض.

يوجد في سكة التوجيه (31) علامتين بالجانب العلوي. يُستخدم الجانب ذو العلامة "90°" لأعمال القطع ذات الزاوية القائمة، بينما يستخدم الجانب ذو العلامة "45°" لجميع أعمال القطع المائلة.

توفر الشفة المطاطية بسكة التوجيه في أعمال القطع بزواوية 90 و 45 وقاية من الشارية تعمل على منع اقتلاع السطح الخارجي أثناء نشر الخشب.

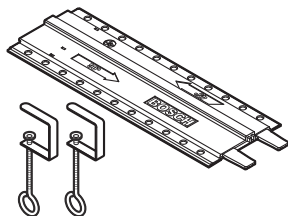
تتم مواءمة الشفة المطاطية عند أول عملية نشر مع المنشار الدائري حيث يتم قطع جزء منها.

ملحوظة: يجب دائماً أن تكون سكة التوجيه (31) ملائمة لجهة قطعة الشغل المراد نشرها على نفس المستوى ولا يجوز أن تكون فوقها.

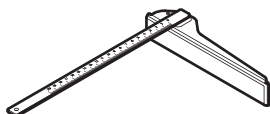
إذا كانت هناك ضرورة لوجود سكة التوجيه (31) فوق طرف قطعة الشغل، فلا تدع المنشار الدائري يستقر على سكة التوجيه (31) دون الإمساك بالمنشار الدائري. سكة التوجيه (31) مصنوعة من البلاستيك ولا تتحمل المنشار الدائري.

قم بتثبيت سكة التوجيه (31) باستخدام ملازم خاصة (33) فوق قطعة الشغل. احرص على أن يستقر التقوس في الجانب الداخلي للملزمة (33) في التجويف المعني بسكة التوجيه (31).

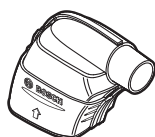
شغل العدة الكهربائية ووجهها بانتظام وبدفع خفيف نحو اتجاه القطع.



2 609 255 732



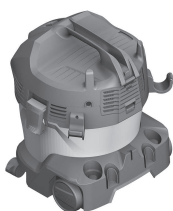
2 608 005 018



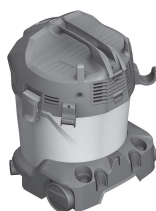
2 609 225 731



Ø 35 mm
 3 m 2 600 002 149
 5 m 1 610 002 150



UniversalVac 15



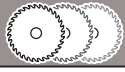
AdvancedVac 20



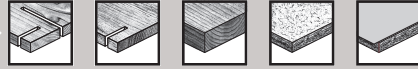
EasyVac 3



**PAS 11-21
 PAS 12-27
 PAS 12-27 F**

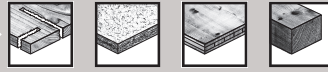


optiline
WOOD



speedline
WOOD

fast
CUT



MULTI
MATERIAL





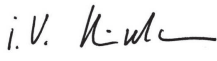
CONSTRUCT
WOOD

fast
CUT



de	EU-Konformitätserklärung Handkreissäge Sachnummer	Wir erklären in alleiniger Verantwortung, dass die genannten Produkte allen einschlägigen Bestimmungen der nachfolgend aufgeführten Richtlinien und Verordnungen entsprechen und mit folgenden Normen übereinstimmen. Technische Unterlagen bei: *
en	EU Declaration of Conformity Hand-held circular saw Article number	We declare under our sole responsibility that the stated products comply with all applicable provisions of the directives and regulations listed below and are in conformity with the following standards. Technical file at: *
fr	Déclaration de conformité UE Scie circulaire N° d'article	Nous déclarons sous notre propre responsabilité que les produits décrits sont en conformité avec les directives, règlements normatifs et normes énumérés ci-dessous. Dossier technique auprès de: *
es	Declaración de conformidad UE Sierra circular portátil Nº de artículo	Declaramos bajo nuestra exclusiva responsabilidad, que los productos nombrados cumplen con todas las disposiciones correspondientes de las Directivas y los Reglamentos mencionados a continuación y están en conformidad con las siguientes normas. Documentos técnicos de: *
pt	Declaração de Conformidade UE Serra circular manual N.º do produto	Declaramos sob nossa exclusiva responsabilidade que os produtos mencionados cumprem todas as disposições e os regulamentos indicados e estão em conformidade com as seguintes normas. Documentação técnica pertencente à: *
it	Dichiarazione di conformità UE Sega circolare Codice prodotto	Dichiariamo sotto la nostra piena responsabilità che i prodotti indicati sono conformi a tutte le disposizioni pertinenti delle Direttive e dei Regolamenti elencati di seguito, nonché alle seguenti Normative. Documentazione Tecnica presso: *
nl	EU-conformiteitsverklaring Cirkelzaag Productnummer	Wij verklaren op eigen verantwoordelijkheid dat de genoemde producten voldoen aan alle desbetreffende bepalingen van de hierna genoemde richtlijnen en verordeningen en overeenstemmen met de volgende normen. Technisch dossier bij: *
da	EU-overensstemmelseserklæring Håndrundsav Typenummer	Vi erklærer som eneansvarlige, at det beskrevne produkt er i overensstemmelse med alle gældende bestemmelser i følgende direktiver og forordninger og opfylder følgende standarder. Tekniske bilag ved: *
sv	EU-konformitetsförklaring Handcirkelsåg Produktnummer	Vi förklarar under eget ansvar att de nämnda produkterna uppfyller kraven i alla gällande bestämmelser i de nedan angivna direktiven och förordningarna och att de stämmer överens med följande normer. Teknisk dokumentation: *
no	EU-samsvarserklæring Håndcirkelsag Produktnummer	Vi erklærer under eneansvar at de nevnte produktene er i overensstemmelse med alle relevante bestemmelser i direktivene og forordningene nedenfor og med følgende standarder. Teknisk dokumentasjon hos: *
fi	EU-vaatimustenmukaisuusvakuutus Käsipyörösaha Tuotenumero	Vakuutamme täten, että mainitut tuotteet vastaavat kaikkia seuraavien direktiivien ja asetusten asiaankuuluvia vaatimuksia ja ovat seuraavien standardien vaatimusten mukaisia. Tekniset asiakirjat saatavana: *
el	Δήλωση πιστότητας ΕΕ Φορητό δισκοπρίοιο Αριθμός ευρετηρίου	Δηλώνουμε με αποκλειστική μας ευθύνη, ότι τα αναφερόμενα προϊόντα αντιστοιχούν σε όλες τις σχετικές διατάξεις των πιο κάτω αναφερόμενων οδηγιών και κανονισμών και ταυτίζονται με τα ακόλουθα πρότυπα. Τεχνικά έγγραφα στη: *
tr	AB Uygunluk beyanı Daire testere Ürün kodu	Tek sorumlu olarak, tanımlanan ürünün aşağıdaki yönetmelik ve direktiflerin geçerli bütün hükümlerine ve aşağıdaki standartlara uygun olduğunu beyan ederiz. Teknik belgelerin bulunduğu yer: *

pl	Deklaracja zgodności UE Ręczna pilarka tarczowa	Numer katalogowy	Оświadczamy z pełną odpowiedzialnością, że niniejsze produkty odpowiadają wszystkim wymaganiom poniżej wyszczególnionych dyrektyw i rozporządzeń, oraz że są zgodne z następującymi normami. Dokumentacja techniczna: *
cs	EU prohlášení oshodě Ruční okružní pila	Objednací číslo	Prohlašujeme na výhradní zodpovědnost, že uvedený výrobek splňuje všechna příslušná ustanovení níže uvedených směrníc aniž aje vsouladu snásledujícími normami: Technické podklady u: *
sk	EÚ vyhlásenie ozhode Ručná kotúčová pila	Vecné číslo	Vyhlasujeme na výhradnú zodpovednosť, že uvedený výrobok spĺňa všetky príslušné ustanovenia nižšie uvedených smerníc aniariadení aje vsúlade snasledujúcimi normami: Technické podklady má spoločnosť: *
hu	EU konformitási nyilatkozat Kézi körfűrész	Cikkszám	Egyedüli felelősséggel kijelentjük, hogy a megnevezett termékek megfelelnek az alábbiakban felsorolásra kerülő irányelvek és rendeletek valamennyi idevágó előírásainak és megfelelnek a következő szabványoknak. Műszaki dokumentumok megőrzési pontja: *
ru	Заявление о соответствии ЕС Ручная дисковая пила	Товарный №	Мы заявляем под нашу единоличную ответственность, что названные продукты соответствуют всем действующим предписаниям нижеуказанных директив и распоряжений, а также нижеуказанных норм. Техническая документация хранится у: *
uk	Заява про відповідність ЄС Ручна дискова пила	Товарний номер	Мизаявляємо під нашу одноособову відповідальність, що названі вироби відповідають усім чинним положенням нищезначених директив і розпоряджень, а також нищезначеним нормам. Технічна документація зберігається у: *
kk	ЕО сәйкестік мағлұдамасы Қол дискілік арасы	Өнім нөмірі	Өз жауапкершілікпен біз аталған өнімдер төменде жьылған директикалар мен жарлықтардың тиісті қағидаларына сәйкестігін және төмендегі нормаларға сай екенін білдіреміз. Техникалық құжаттар: *
ro	Declarație de conformitate UE Ferăstrău circular manual	Număr de identificare	Declarăm pe proprie răspundere că produsele menționate corespund tuturor dispozițiilor relevante ale directivelor și reglementărilor enumerate în cele ce urmează și sunt în conformitate cu următoarele standarde. Documentație tehnică la: *
bg	ЕС декларация за съответствие Ръчен циркуляр	Каталожен номер	С пълна отговорност ние декларираме, че посочените продукти отговарят на всички валидни изисквания на директивите и разпоредбите по-долу и съответства на следните стандарти. Техническа документация при: *
mk	EU-Изјава за сообразност Рачна кружна пила	Број на дел/артикл	Со целосна одговорност изјавуваме, дека опишаните производи се во согласност со сите релевантни одредби на следните регулативи и прописи и се во согласност со следните норми. Техничка документација кај: *
sr	EU-izjava o usaglašenosti Ručna kružna testera	Broj predmeta	Na sopstvenu odgovornost izjavljujemo, da navedeni proizvodi odgovaraju svim dotičnim odredbama naknadno navedenih smernica u uredaba i da su u skladu sa sledećim standardima. Tehnička dokumentacija kod: *
sl	Izjava o skladnosti EU Ročna krožna žaga	Številka artikla	Izjavljamo pod izključno odgovornostjo, da je omenjen izdelek v skladu z vsemi relevantnimi določili direktiv in uredb ter ustreza naslednjim standardom. Tehnična dokumentacija pri: *
hr	EU izjava o sukladnosti Ručna kružna pila	Kataloški br.	Pod punom odgovornošću izjavljujemo da navedeni proizvodi odgovaraju svim relevantnim odredbama direktiva i propisima navedenima u nastavku i da su sukladni sa sljedećim normama. Tehnička dokumentacija se može dobiti kod: *

et EL-vastavusdeklaratsioon		Kinnitame ainuvastutajadena, et nimetatud tooted vastavad järgnevalt loetletud direktiivide ja määruste kõikidele asjaomastele nõuetele ja on kooskõlas järgmiste normidega. Tehnilised dokumendid saadaval: *	
Käsiketasaaug	Tootenumber		
lv Deklarācija par atbilstību ES standartiem		Mēs ar pilnu atbildību paziņojam, ka šeit aplūkoti izstrādājumi atbilst visiem tālāk minētajās direktīvās un rīkojumos ietvertajām saistošajām nostādņēm, kā arī sekojošiem standartiem. Tehnikā dokumentācija no: *	
Rokas ripzāģis	Izstrādājuma numurs		
lt ES atitikties deklaracija		Atsakingai pareiškiame, kad išvardyti gaminiai atitinka visus privalomus žemiau nurodytų direktyvų ir reglamentų reikalavimus ir šiuos standartus. Techninė dokumentacija saugoma: *	
Rankinis diskinis pjūklas	Gaminio numeris		
PKS 55	3 603 E00 0..	2006/42/EC 2014/30/EU 2011/65/EU	EN 62841-1:2015 EN 62841-2-5:2014 EN 55014-1:2017+A11:2020 EN 55014-2:2015 EN IEC 61000-3-2:2019 EN 61000-3-3:2013+A1:2019 EN IEC 63000:2018
PKS 55 A	3 603 E01 0..		
PKS 55-2 A			
PKS 66 A	3 603 E02 0..		
PKS 66 AF			
PKS 66-2 AF			
		 BOSCH	* Robert Bosch Power Tools GmbH (PT/ECS) 70538 Stuttgart GERMANY
		Henk Becker Chairman of Executive Management	Helmut Heinzelmann Head of Product Certification
			
		Robert Bosch Power Tools GmbH, 70538 Stuttgart, GERMANY Stuttgart, 05.10.2020	

Declaration of Conformity

Hand-held circular saw

PKS 55

Article number

3 603 E00 070

We declare under our sole responsibility that the stated products comply with all applicable provisions of the regulations listed below and are in conformity with the following standards.

Technical file at: Robert Bosch Ltd. (PT/SOP-GB), Broadwater Park, North Orbital Road, Uxbridge UB9 5HJ, United Kingdom

The Supply of Machinery (Safety) Regulations 2008
The Electromagnetic Compatibility Regulations 2016
The Restriction of the Use of Certain Hazardous Substances in
Electrical and Electronic Equipment Regulations 2012

EN 62841-1:2015

EN 62841-2-5:2014

EN 55014-1:2017+A11:2020

EN 55014-2:2015

EN IEC 61000-3-2:2019

EN 61000-3-3:2013+A1:2019

EN IEC 63000:2018

**BOSCH**

Robert Bosch Power Tools GmbH, 70538 Stuttgart, Germany
represented (in terms of the above regulations) by
Robert Bosch Limited, Broadwater Park, North Orbital Road,
Uxbridge UB9 5HJ, United Kingdom

Vonjy Rajakoba
Managing Director - Bosch UK

Martin Sibley
Head of Sales Operations and Aftersales

Robert Bosch Ltd. Broadwater Park, North Orbital Road, Uxbridge UB9 5HJ, United Kingdom, as authorised representative acting on behalf of Robert Bosch Power Tools GmbH, 70538 Stuttgart, Germany

Place of issue: Uxbridge

Date of issue: 19/07/2021