

## Montage- /Betriebsanleitung

## LED Panel Q2S mit 28W und 40W R1S, R2S, R3S Panels mit 38W

Wir bedanken uns für den Kauf dieses nobilé-Produktes!

Sie haben sich für ein qualitativ hochwertiges Produkt entschieden, das mit größter Sorgfalt produziert und diversen Qualitätskontrollen unterzogen wurde. Um einen sicheren Betrieb des Produktes zu garantieren, beachten Sie bitte diese Anleitung. Bei Schäden, die durch Nichtbeachtung der Anleitung verursacht werden, erlischt der Garantieanspruch. Die Montage und der elektrische Anschluss des Produktes müssen fachgerecht nach den Installationsvorschriften DIN VDE 0100 von einer fachkundigen Person (z.B. Elektroinstallateur) durchgeführt werden. Zudem sollten weitere landesspezifische und gesetzliche Bestimmungen und Richtlinien beachtet werden. Vor jeglichen Arbeiten an der Beleuchtungsanlage, ist diese spannungsfrei zu schalten. Stellen Sie vor der Inbetriebnahme sicher, dass von den nachgeschalteten Installationen oder angeschlossenen Verbrauchern keine Lebensgefahr besteht. Vor dem Einbau ist die übliche Funktionsprüfung durchzuführen.

Die Prüfung beinhaltet auch eine Prüfung der Lichtfarbe. Sollte eine Fehlfunktion vorhanden sein, so ist dies vor der Montage der nobilé AG mitzuteilen. Um Wartungsarbeiten zu ermöglichen, sollte die Anlage auch nach der Installation zugänglich sein (Revisionssicher).

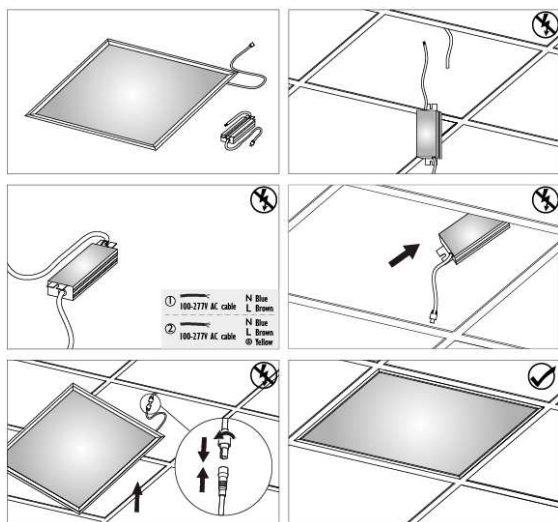
### Technische Daten:



### Anschluss/Montage:

- Das Betriebsgerät am Netz anschließen, dabei die Beschriftung des Betriebsgerätes beachten (L, N, PE).
- Bei dimmbarer Version (Dali und 1-10V) muss die Steuerleitung angeschlossen werden, Beschriftung des Betriebsgerätes muss beachtet werden.
- Das Betriebsgerät nun in die Decke legen oder mithilfe des Zubehörs eine andere Montageart wählen.
- Die Leuchte mit dem Klinkenstecksystem verbinden.
- Das LED Panel nun in Decke legen. Die max. Deckenlast ist zu berücksichtigen.
- Bei Verwendung eines Zubehörs, muss auch dessen Montageanleitung beachtet werden.
- Haben Sie ein Panel ohne Betriebsgeräte bezogen, müssen Sie das Panel mit dem richtigen Strom betreiben. Dieser ist Leuchten bezogen und muss am Leuchten-Produktlabel abgelesen werden.
- Je nach Ausführung, weicht die Skizze von der tatsächlichen Produktabmessung ab.

Ohne separates Zubehör ist die LED Panel eine reine Einlegeleuchte :



## Mounting-/Operation Instruction

## LED Panel Q2S with 28W and 40W R1S, R2S, R3S Panels with 38W

Congratulations on your purchase of this nobilé-product!

You have decided on a high-quality product which is manufactured with the utmost care and subject to several quality controls. Safe use of the product is only guaranteed if each instruction is followed accordingly. In case of damage caused by non-observance of these instructions the warranty expires.

The installation and electrical connection must be done by an authorized expert (e.g. electrician) in compliance with existing standards and local code. Prior to any installation or maintenance work, mains must be disconnected. Before putting in operation, make sure any component of the entire installation does not bear a risk of life. According to common practice, please perform a standard function test, before installing. The test also includes a light colour test. If there is a malfunction, this must be communicated to nobilé AG before installation. To make maintenance work possible, the lighting system should be accessible after installation (auditable).

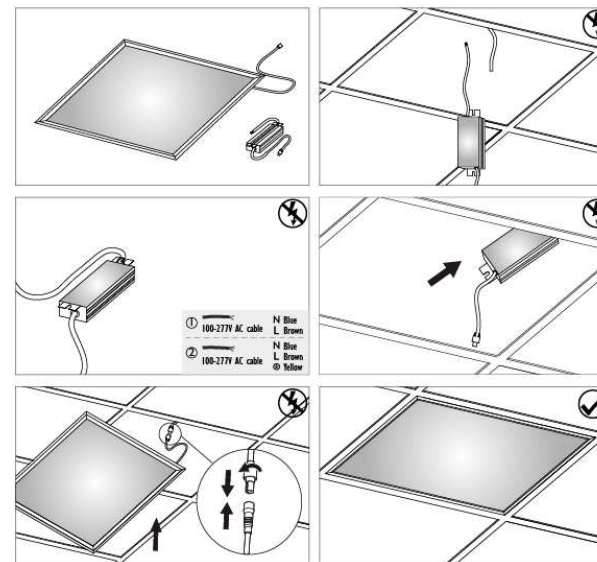
### Specifications:



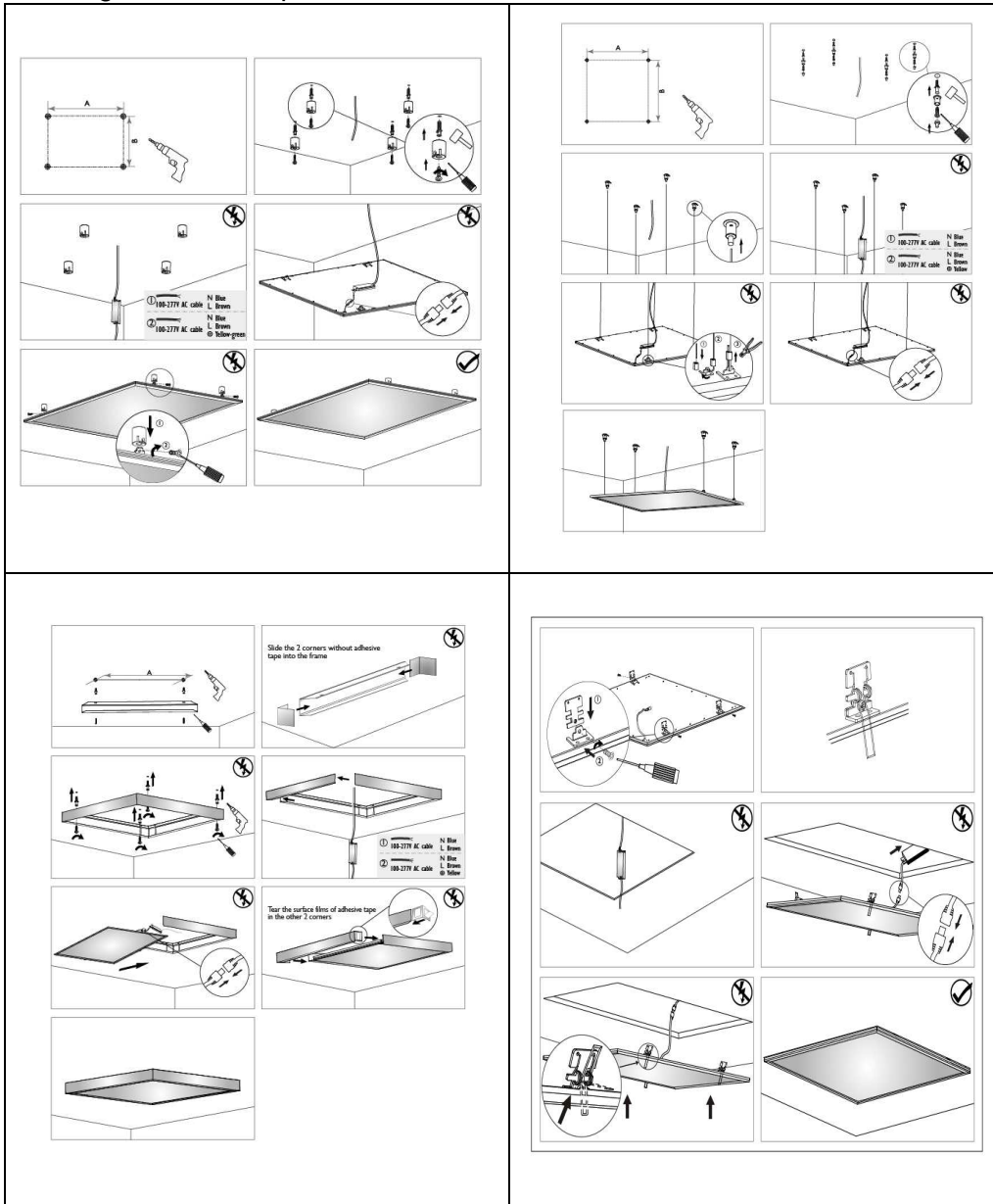
### Mounting instruction:

- Connect the LED driver to the mains voltage, note the labeling (L, N, PE)
- For dimmable Version (Dali and 1-10V) you have to connect the control line. Follow the instructions on the driver.
- Now put the driver in the ceiling or choose a different installation mode to fix the Panel.
- Connect the Panel with the jack plug-system.
- Put the LED Panel in the ceiling. Consider the max. Ceiling load.
- If you use some accessories consider their own mounting instruction.
- If you have purchased a panel without LED driver, you must operate the panel with the correct current. This is luminaire-related and must be read off the luminaire product label.
- Depending on the design, the sketch deviates from the actual product dimensions.

Without separate accessories, the LED panel is a pure recessed luminaire:



Montagearten mit separatem Zubehör



Mounting types with separate accessories

