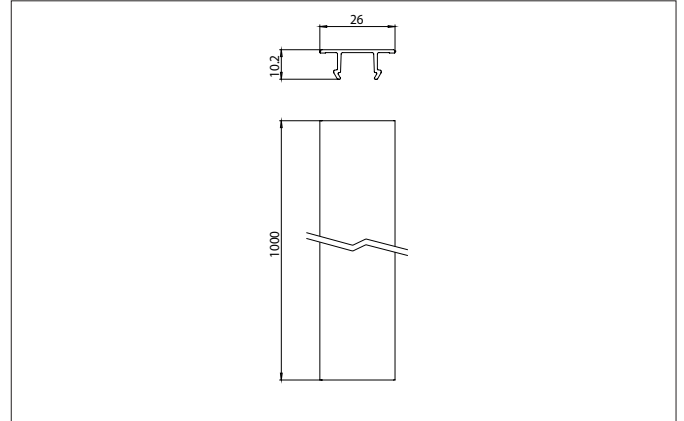
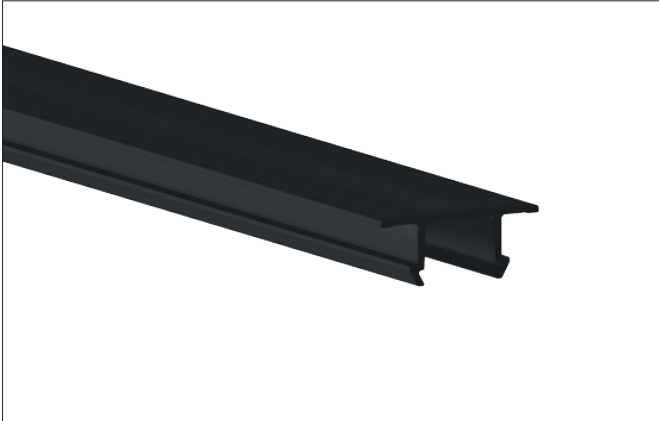


Eindringschutz 1.000 mm zu 3-Phasen-Stromschiene ONETRACK

DALI / schaltbar, 87161-87163

Artikel-Nr. 87133680

Licht.
Für Generationen.



Ausschreibungstext
Eindringschutz 1.000 mm zu 3-Phasen-Stromschiene ONETRACK DALI / schaltbar, 87161-87163, silber.

Artikeldaten	
Artikel-Nr.	87133680
GTIN	4251433979661
Kurzbeschreibung	Eindringschutz 1.000 mm zu 3-Phasen-Stromschiene ONETRACK DALI / schaltbar, 87161-87163
Material	Kunststoff
Farbe	silber
Länge	1.000 mm
Breite	26 mm
Aufbauhöhe	10,2 mm
Nettogewicht	0,095 kg
Konformität	CE

Logistische Daten	
Bruttogewicht	1,25 kg
Länge Verpackung	1.000 mm
Breite Verpackung	25 mm
Höhe Verpackung	10 mm
Entsorgung am Ende der Lebensdauer	Das Produkt darf nicht mit dem Hausmüll entsorgt werden. Sie sind verpflichtet, solche Elektro-Altgeräte separat zu entsorgen. Informieren Sie sich bitte bei Ihrer Kommune über die Möglichkeiten der geregelten Entsorgung. Mit der getrennten Entsorgung führen Sie die Altgeräte dem Recycling oder anderen Formen der Wiederverwertung zu. Sie helfen damit zu vermeiden, dass u. U. belastende Stoffe in die Umwelt gelangen.