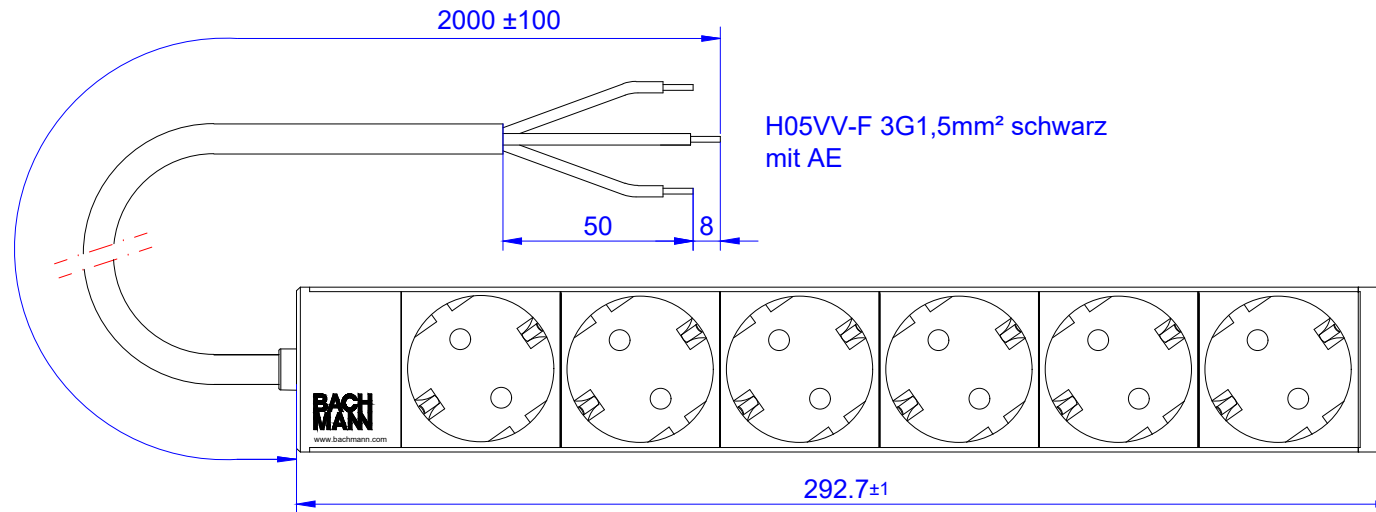
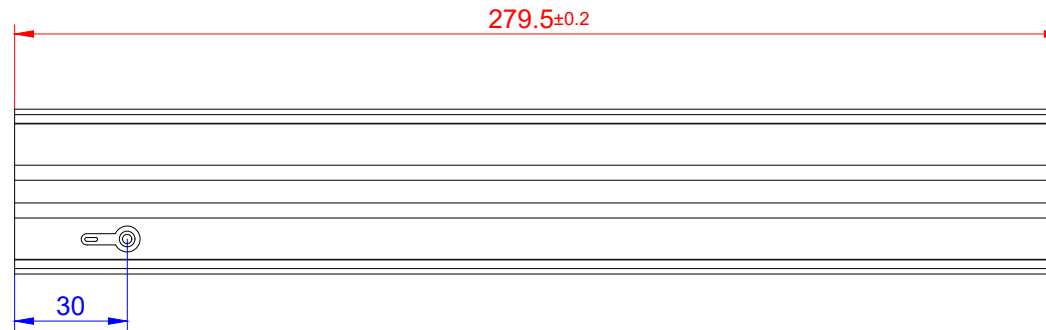
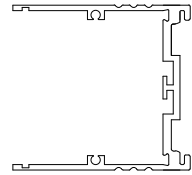


# 333.7504



H05VV-F 3G1,5mm<sup>2</sup> schwarz  
mit AE

**ATENȚIE:** Se debiteaza la cota maxima cu capace (292,7+1)

Ständ / Stage		Änderungen / Changes		Datum / Date		Name / Name		Werkstoff / Material:		Gewicht / Weicht:		Oberfläche / Surface:		Winkel +/- 0,5° / Angle +/- 0,5°	
10	Adaugat text cu rosu	18.07.19	GD	siehe Einzelteile / look at the single parts						Bezeichnung / Title:				Freimaßtoleranz / General Tolerance	
9	aktualisiert	29.08.18	HK							1HE				0-1 +/- 0,05	
8	aktualisiert	16.08.17	TN							6x CEE7/3				>1-7 +/- 0,10	
7	VM Profil	13.01.16	TN	Datum		Name				Zeichg. Nr / Draw.-No:				>7-15 +/- 0,15	
6	aktualisiert	03.03.14	SN	19.05.2009		Neugebauer				333.7504				>15-30 +/- 0,20	
5	Druck geändert	30.05.11	MK	19.05.2009		Ziegler				Maßstab / Scale:		Format / Draw.-Size		Blatt / Sheet:	
4	Niet	28.04.11	TN							1:1		A0		1	
3	Niet	28.04.11	TN							Art.Nr.:					
2	Niet/ Kabelschuh	20.04.10	TN							333.7504					
1	Leitungslänge eing.	03.09.09	MK							333.7504					

Wiedergabe sowie Vervielfältigung dieses Dokuments, Verwertung und Mitteilung seines Inhalts verboten, soweit nicht ausdrücklich gestattet. Zuwiderhandlungen verpflichten zu Schadenersatz. Alle Rechte für den Fall der Patent-, Gebrauchsmuster- oder Geschmacksmustererhaltung vorbehalten.

The reproduction, distribution and utilization of this document as well as the communication of its contents to others without express authorization is prohibited. Offenders will be held liable for the payment of damages. All rights reserved in the event of the grant of a patent, utility model or design.