

PRODUKTDATENBLATT

Artikelnummer 633400

EAN 4015609024438

Hersteller WALTHER-WERKE

WEEE-Reg.-Nr. DE 22131895

Artikelbeschreibung

Schutzkappe 32A 3P-4P IP67 für Stecker und
Gerätestecker mit Anbausatz



Abbildung ähnlich

Ausführliche Artikelbeschreibung

WALTHER Kanaleinbaudose 16A 5P 400V 6h IP44
 Kleinspannungs-Steckvorrichtung der Serie MONDO
 aus PA6-Material
 lackiert in Alu
 mit Beschriftungsschild und Schloss
 Außenmaß 80,5x90mm
 Für TEHALIT-Stahlblechkanäle, die flache Abdeckung ermöglicht eine niedrige Gehäusehöhe.

Bestellinformationen

Bestelleinheit	Stück
Zolltarifnummer	85366990
Nettogewicht	0,059 kg
Verpackungseinheit (VPE)	10
Länge der Verpackung	
Breite der Verpackung	
Tiefe der Verpackung	
Bruttogewicht (VPE)	0,59 kg

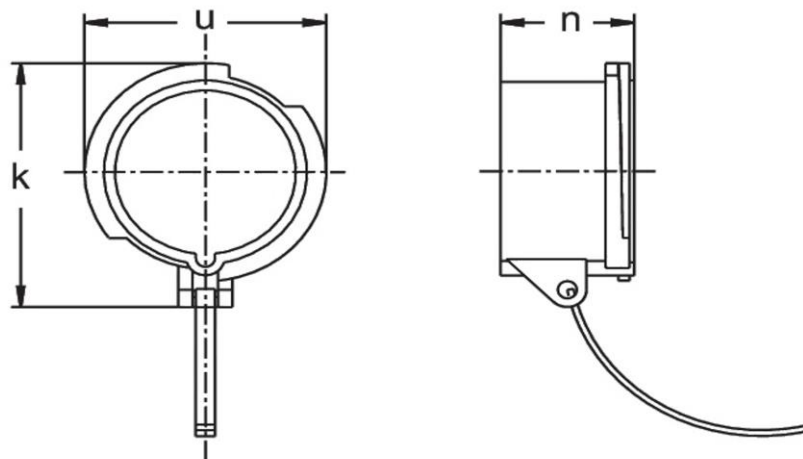
Klassifikationssystem

Klassifikationssystem	ETIM_6.0
ETIM-Klasse	EC002313

Technische Produktdaten

Nennstrom	32 A
Polzahl	3 - 4
Schutzart (IP)	IP67

Maßzeichnung



Amp.	32
Pole	4
a	90
b	50
u	82