

PRODUKTDATENBLATT

Artikelnummer 614500

EAN 4015609023615

Hersteller WALTHER-WERKE

WEEE-Reg.-Nr. DE 22131895

Artikelbeschreibung

Schutzkappe 16A 5P IP44 für Stecker und
Gerätestecker mit Anbausatz



Produktbild

Ausführliche Artikelbeschreibung

WALTHER CEE Hochstrom Kupplung
 mit Schraubanschluss
 250A 4P 6h IP67 400V ~
 Gehäuse aus Aluminium
 mit hoch wärmebeständigem Kontaktträger
 mit einer Kabelverschraubung 34 - 66 mm
 B-Line

Bestellinformationen

Bestelleinheit	Stück
Zolltarifnummer	85366990
Nettogewicht	0,0468 kg
Verpackungseinheit (VPE)	10
Länge der Verpackung	
Breite der Verpackung	
Tiefe der Verpackung	
Bruttogewicht (VPE)	0,468 kg

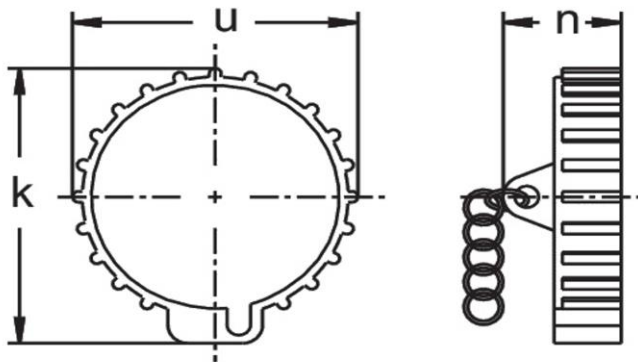
Klassifikationssystem

Klassifikationssystem	ETIM_6.0
ETIM-Klasse	EC002313

Technische Produktdaten

Nennstrom	16 A
Polzahl	5
Schutzart (IP)	IP44

Maßzeichnung



Amp.	16	
Pole	3	5
k	48	60
n	24	20
u	52	65