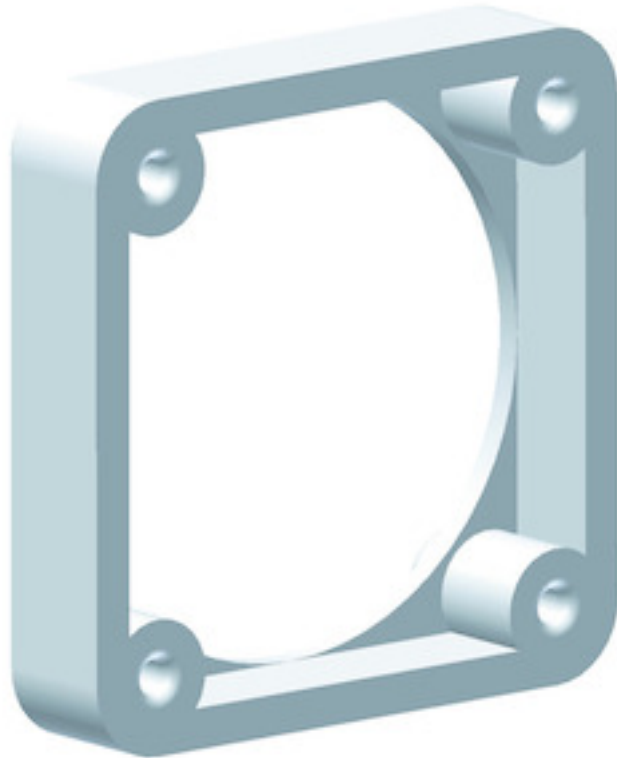


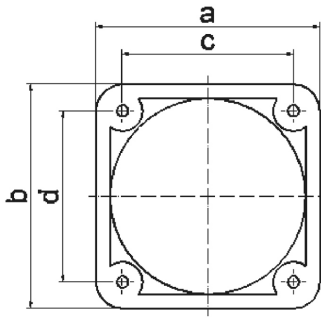
Zubehör Anbausteckdosen - Befestigung 47x47 mm



Artikelbeschreibung	
BALS-Art.-Nr	1848
EAN	4024941018487
Produktgruppe	Montagerahmen
Kennfarbe	grau
Geräte-Höhe	66mm
Geräte-Breite	57mm
Geräte-Tiefe	10mm
Bohrlochabstand vertikal in mm	47mm
Bohrlochabstand horizontal in	47mm

Artikelbeschreibung	
Gehäusematerial	Polyamid

Logistikdaten	
Einzelgewicht	0,016 kg / Stück
Verpackungsart	Tüte
Inhaltsmenge	1 ST
EAN	4024941018487
Länge	10 mm
Breite	57 mm
Höhe	66 mm
Gewicht	0,017 kg
Volumen	37,62 ccm
Verpackungsart	Karton
Inhaltsmenge	100 ST
EAN	4024941326964
Länge	275 mm
Breite	175 mm
Höhe	137 mm
Gewicht	1,725 kg
Volumen	5.737,5 ccm



30 MB 182

a	b	c	d	e	Bestell-Nr.
50	50	38	38	13	1843
54	54	44	44	10	1847
57	66	47	47	10	1848
60	60	50	50	10	1849
62	62	52	52	10	1850
62	70	52	60	10	1851