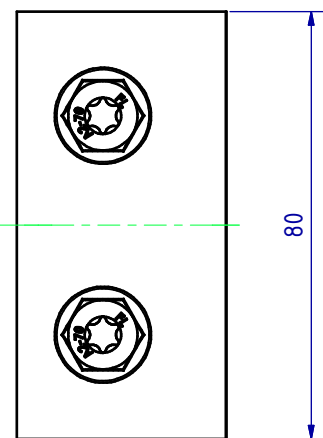
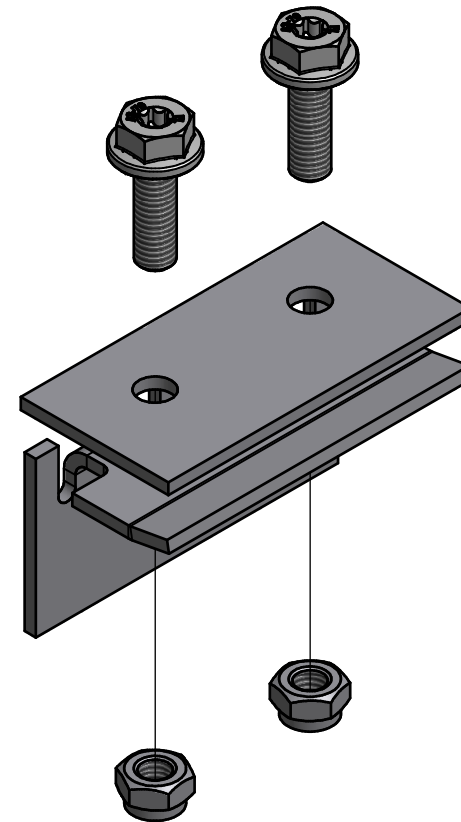


A ( 1 : 1 )



( M 1 : 1 )



**Allgemeine Produktinformation  
keine Produktionszeichnung**  
Alle angegebenen Maße sind Anwendungsmaße.  
Sie dienen lediglich zur Identifikation des Artikels  
und zur Definition der Einsatzbedingungen.

<b>SCHLETTNER</b> GmbH		Material:	Maßstab:	Kunde:	Information:
			1 : 1	Vorgangsnummer:	Information:
Besonderheiten:		Datum	Name	Bezeichnung/Projekt/Kommentar:	
Werkzeugnummer:		28.07.2016	KÖPFFL	Falzkl.503 VA für Stehfalzdach	
Gewicht:		Gezeichnet			
0,2383 kg		Kontrolliert			
Dichte:		Freigegeben	13.12.2016	SCHMBE	
		Oberflächenanfolge:		Toleranzangaben:	
				Projektionsmethode:	
				1	
				Artikelnummer:	
				112001-000	
				A3	
Status	Änderungen	Datum	Name	Konstruktionsstatus:	10000092809-ZNG-000-00
				FR	

Alle Rechte vorbehalten. Vervielfältigungen jeder Art nur unter ausdrücklicher, schriftlicher Zustimmung der Fa. Schleitter GmbH