

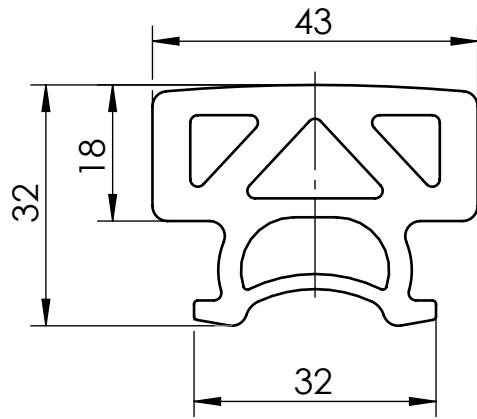
1

2

3

4

A

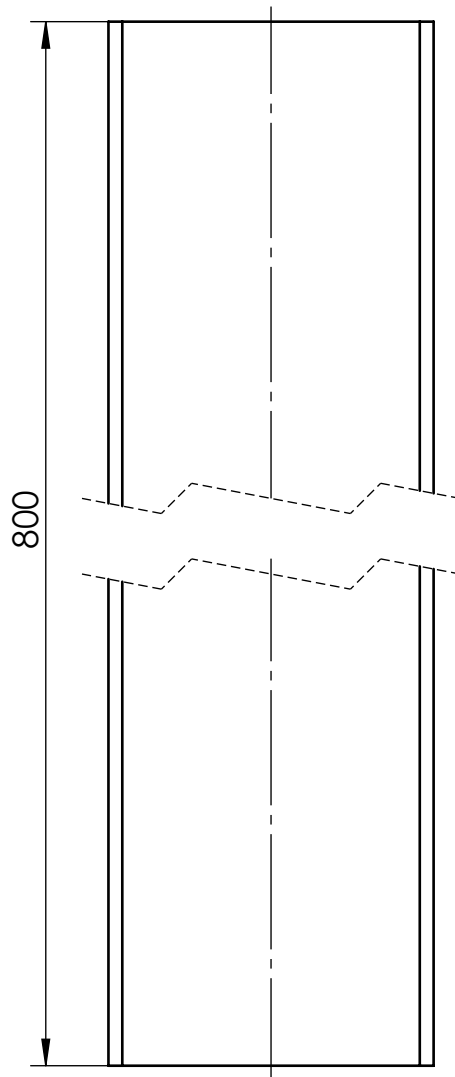


B

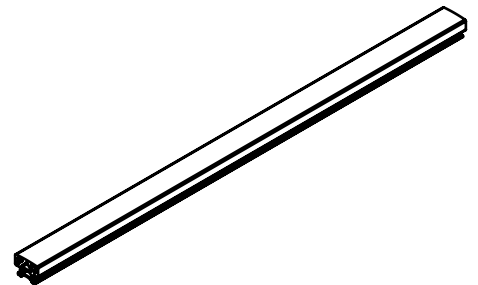
C

D

E



Isometrie
1 : 10



K2 Systems GmbH
Haldenstr. 1
71272 Renningen
Deutschland
+49 7159 42059-0

Benennung:

Datenblatt
EPDM Module bracing
800

F	Name	Datum	Material:	Art.-Nr.:	A4
	Erstellt	24.10.2024	EPDM Shore 80	2002067	
	Freigegeben	24.10.2024	Oberfläche: blank	Zng.-Nr.: 12-008-00	Alle Maße in mm
	Letzte Änd.		Gewicht: ca. 689.3 g/Stk	Maßstab: 1:1	Blatt 1 von 1

Diese Zeichnung ist Eigentum der K2 Systems GmbH. Sie ist urheberrechtlich geschützt und darf nur mit ausdrücklicher Genehmigung vervielfältigt oder an Dritte weitergegeben werden!