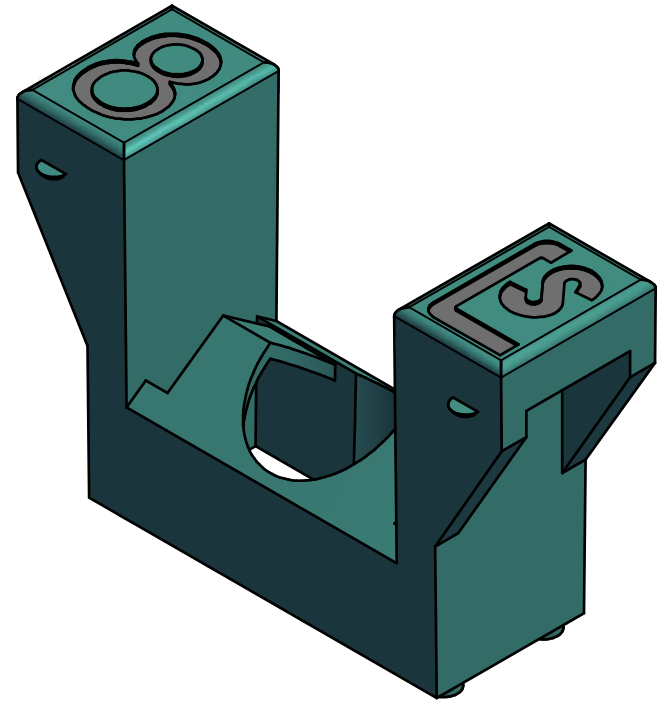
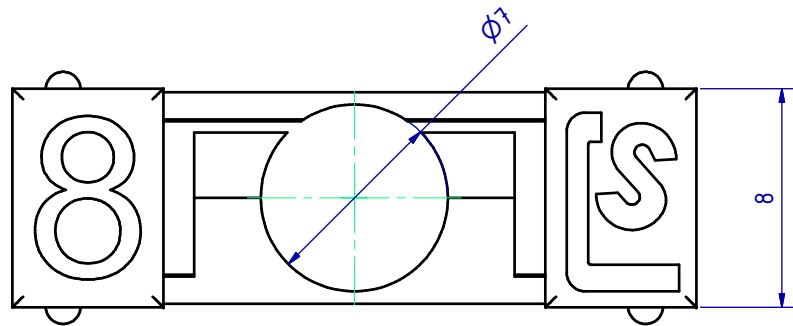


M (5 : 1)



A (5 : 1)



**Allgemeine Produktinformation
keine Produktionszeichnung**
Alle angegebenen Maße sind Anwendungsmaße.
Sie dienen lediglich zur Identifikation des Artikels
und zur Definition der Einsatzbedingungen.

SCHLETTNER GmbH		Material:	Maßstab:	Kunde:	Information:
		PA 6 E	5 : 1		
Besonderheiten:		Datum:	Name:	Vorgangsnummer:	Information:
Werkzeugnummer:		02.05.2016	WANFL		
Gewicht:		Kontrolliert:		Bezeichnung/Projekt/Kommentar:	
0,0011 kg		14.12.2017	SCHMBE	KlickIn Einklickbaustein fuer Mutter M8	
Dichte:		Freigegeben:		Zeichner:	
		10000092181-ZNG-000-00		1	
Oberflächeneigenschaften:		Projektionsmethode:		Artikelnummer:	
unbehandelt		1st		129010-008	
Toleranzangaben:		Projektionsmethode:		A3	
		1st			
Status:	Änderungen:	Datum:	Name:	Konstruktionsstatus:	
			FR		

Alle Rechte vorbehalten. Vervielfältigungen jeder Art nur unter ausdrücklicher, schriftlicher Zustimmung der Fa. Schleifner GmbH