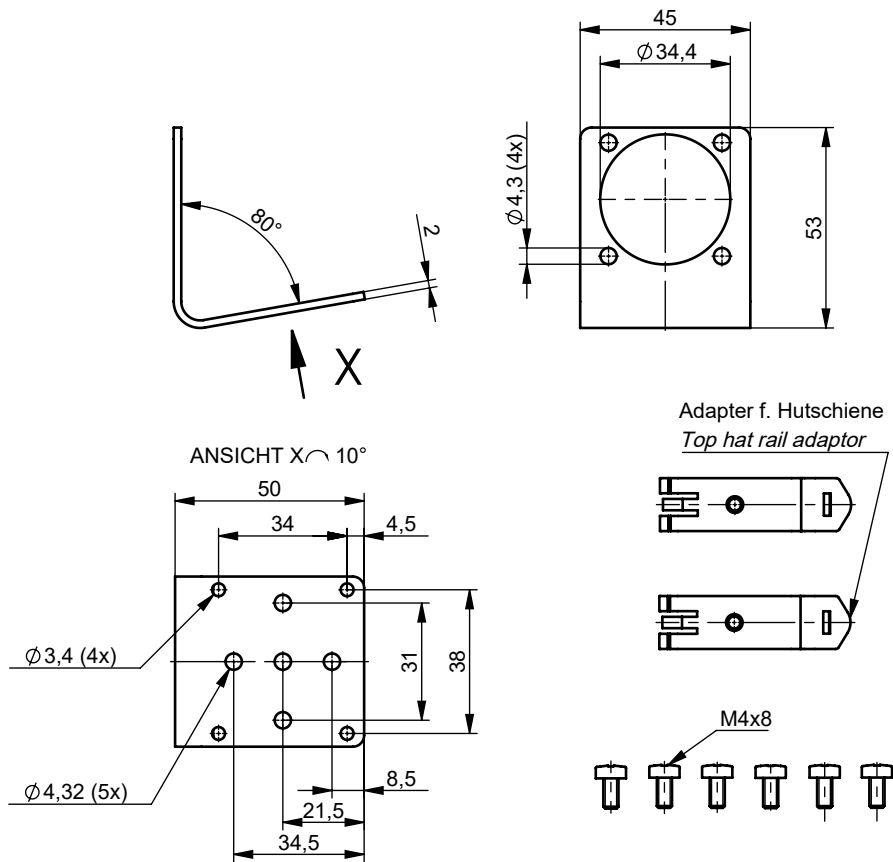


# TOC Winkel Set, Spur 38 mm und TH35 TOC bracket set, gauge 38 mm and TH35



Bestell-Nr. Order no	Bezeichnung Description	Barcode EAN 13	VPE PU
H06000A0074	TOC bracket set, gauge 38 mm and TH35	4018359439088	1

Bestell-Nr. Order no	Verpackung Packing	VPE PU	Karton Carton	UPE OPU	Karton Carton	UPE OPU	Karton Outer carton
H06000A0074	1 pc. in PE bag	1 pc. in PE bag	-	-	-	-	-

# TOC Winkel Set, Spur 38 mm und TH35 TOC bracket set, gauge 38 mm and TH35



Technische Daten / Technical Data		
<b>Mechanische Eigenschaften</b>		<b>Mechanical Characteristics</b>
<b>Werkstoffe</b>		<b>Materials</b>
Winkel	Edelstahl / stainless steel	Mounting bracket
Schraube	Edelstahl / stainless steel	Screw
Adapter f. Hutschiene	Federstahl vernickelt / nickel-plated spring steel	Top hat rail adaptor
<b>Umweltanforderungen</b>		<b>Environmental Requirements</b>
<b>Klimatisch und chemisch</b>		<b>Climatical and Chemical</b>
Umgebungstemperatur	-40°C bis/to +85°C	Ambient temperature