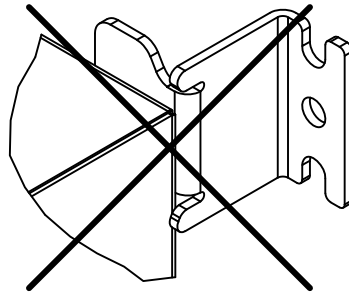
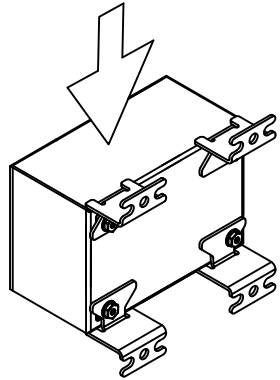
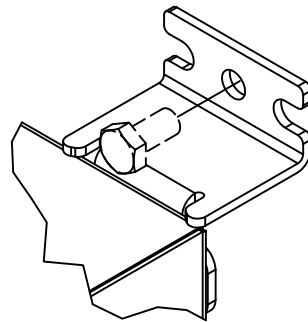


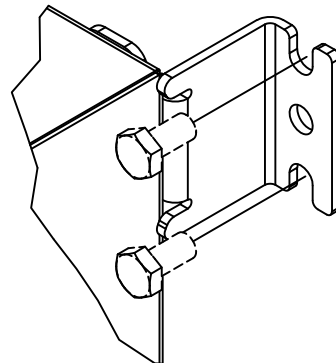
$F_{max} = 1500 \text{ N}$



Für dynamische Belastung:
For dynamic loads:
Pour des charges dynamiques:
Voor dynamische belastingen:
För dynamiska belastningar:
Per carichi dinamici:
Para cargas dinámicas:



2x



Raum für Verpackungsdatum
Area for date of packing
(MMJJTT / MMYDD)



www.rittal.com



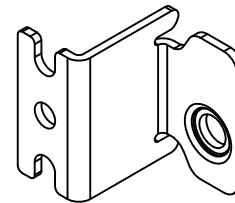
ENCL. ACC.
E491171
Type 1, 3R, 4, 12

SZ
2503.020

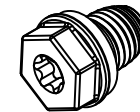


4028177938274

2x

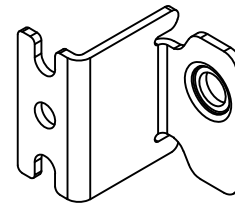


4x

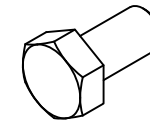


M10 x 13

2x



4x



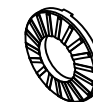
M8 x 16

4x



M8

4x



Ø8,2/16

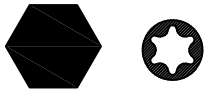
4x



Ø6/18 x 2,4

Dok.-Nr. / No. of doc.: A09186406SZ
Versandbeutel-Nr. / No. of accessory bag: -

Made in XXXXX
Lieferanten-Nr. / No. of supplier:



SW 13 / TX40

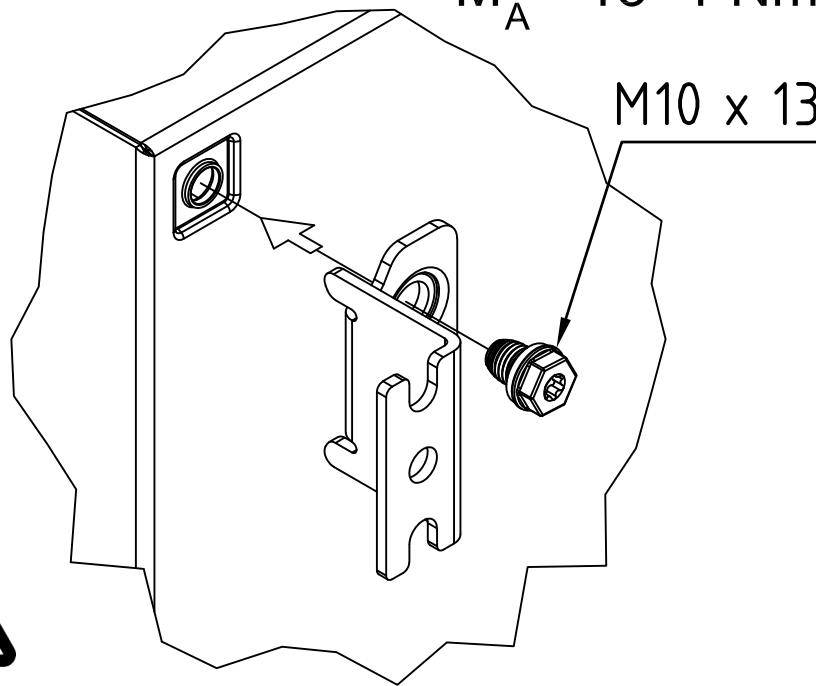


SW 13

Option 1

$M_A = 13+1 \text{ Nm}$

M10 x 13

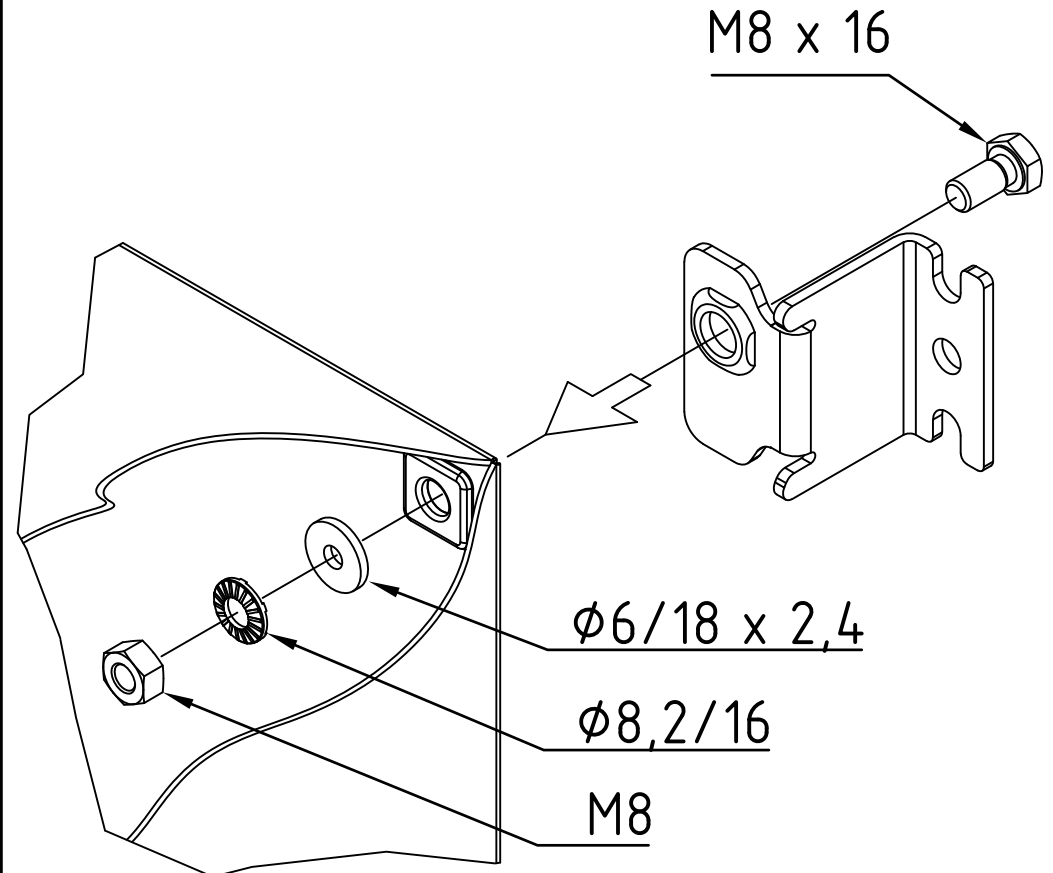


Nicht für dauerhafte/erhöhte dynamische Belastung !
Not to be used for permanent/increased dynamic loads!
Ne pas utiliser pour des charges dynamiques augmentées/permanentes!
Niet voor permanente/verhogende dynamische belastingen!
Ej för permanenta/ökande dynamiska belastningar!
Non idoneo per carichi dinamici continui!
No utilizar para cargas dinámicas permanentes/aumentadas!

Option 2

$M_A = 13+1 \text{ Nm}$

M8 x 16



$\phi 6/18 \times 2,4$

$\phi 8,2/16$

M8

