

SZ

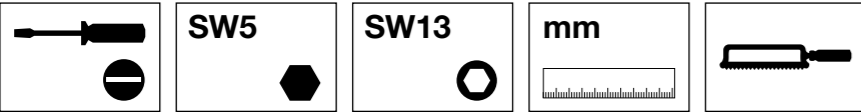
ENCL. ACC.
E491171
Type 1, 3R, 4, 12

2584.100

AX, KX pole clamp
Only for use with Rittal
AX / KX series products



www.rittal.com



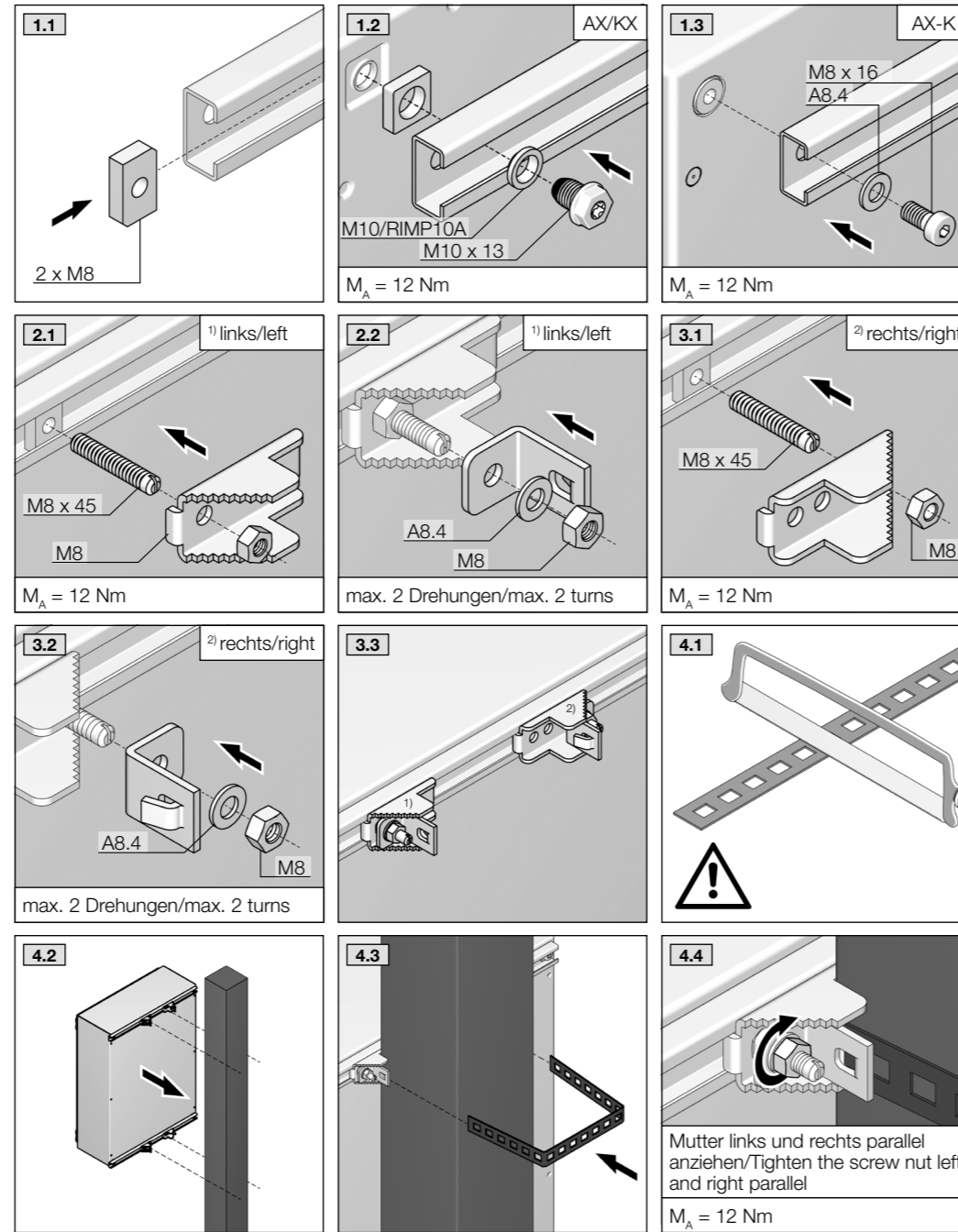
2 x		4 x		4 x	
4 x		4 x		4 x	
2 x		12 x		4 x	
4 x		12 x		4 x	

Montage am eckigen Pfosten/Mounting at the square pole



Folgende Arbeitsschritte sind an der Ober- und Unter-
kante der Rückseite vorzunehmen.

The following steps are to be carried out at the upper and
lower edge of the back.

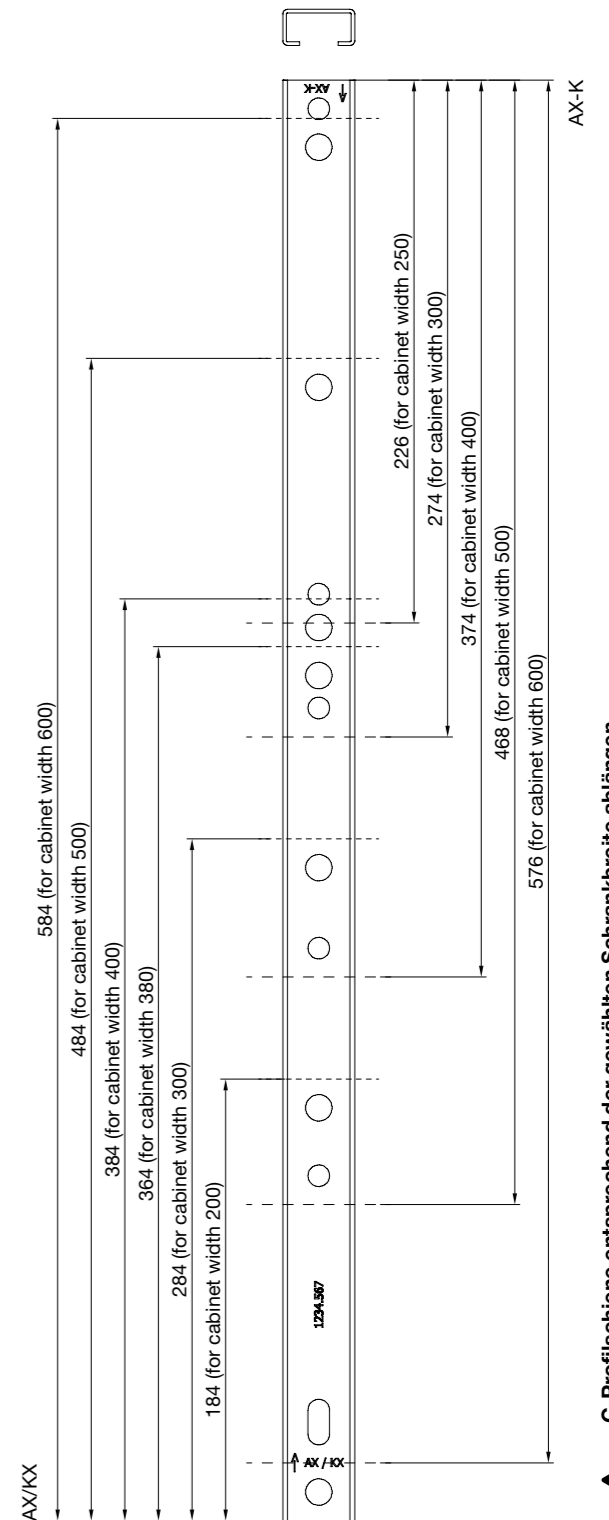
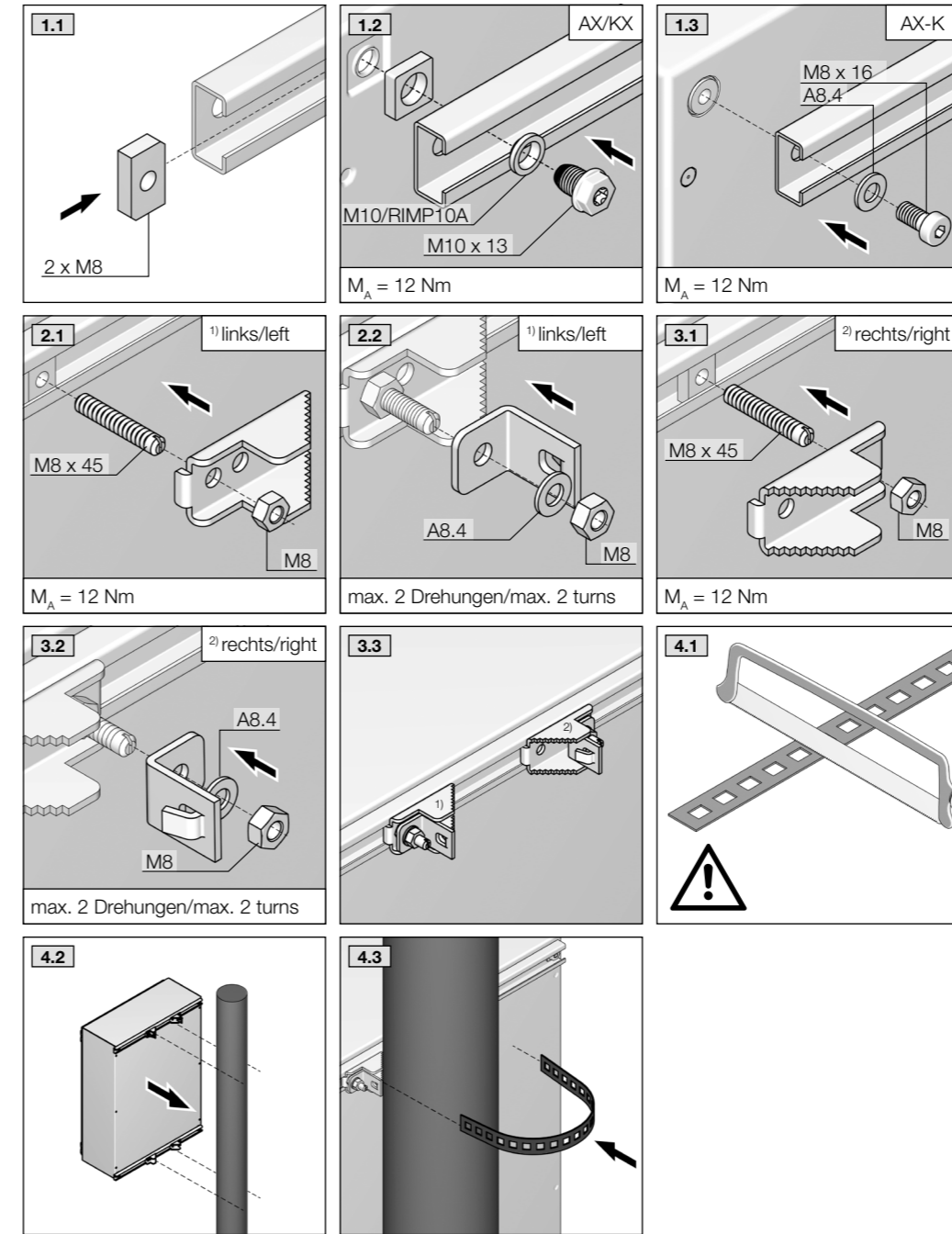


Montage am runden Pfosten/Mounting at the round pole



Folgende Arbeitsschritte sind an der Ober- und Unter-
kante der Rückseite vorzunehmen.

The following steps are to be carried out at the upper and
lower edge of the back.



C-Profilschiene entsprechend der gewählten Schrankbreite ablängen.
Break down profile bar C in accordance with the chosen cabinet width.

