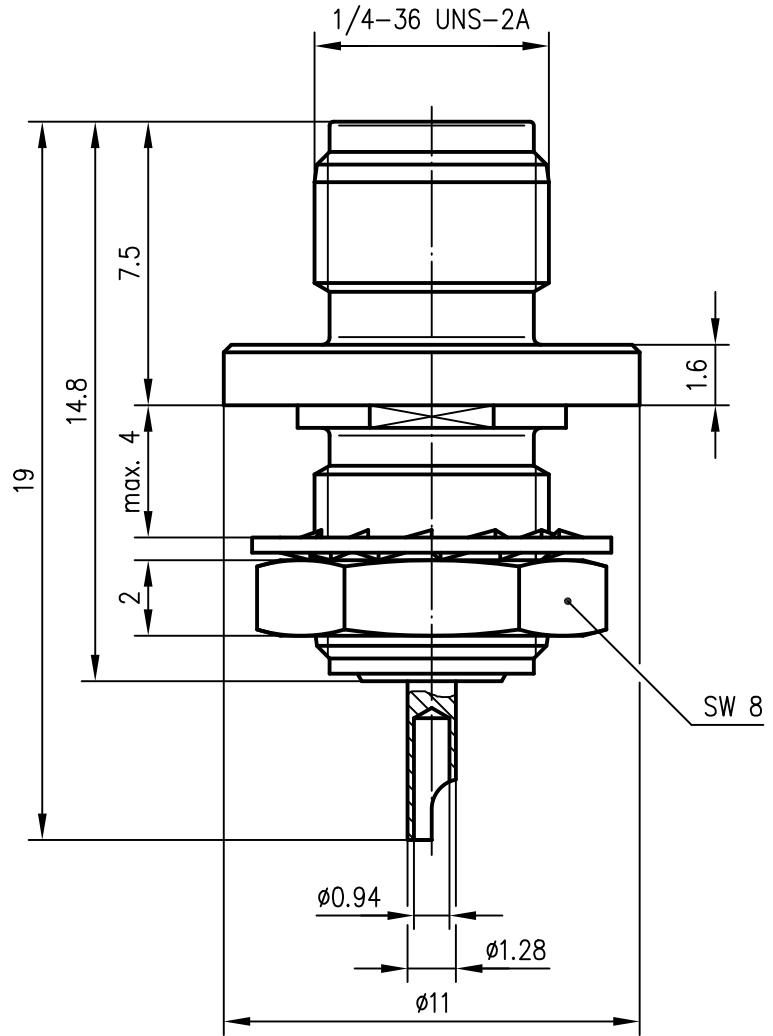
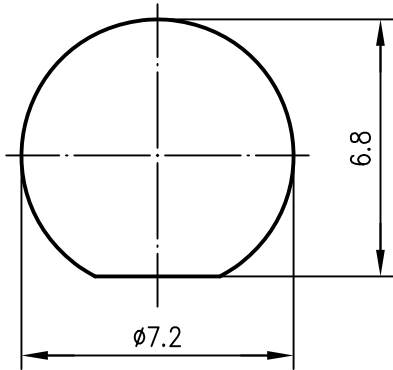


Montagebohrung / Panel piercing



Mechanical characteristics
interface dimensions acc. to

Mechanische Eigenschaften
Steckgesicht nach IEC 60169-15

Components
centre contact
outer contact
nut
tooth washer
insulator



Bauteile
Innenkontakt
Außenkontakt
Mutter
Fächerscheibe
Isolierung

Materials / Material
CuBe2
CuZn39Pb3
CuZn39Pb3
CuSn6
PTFE

Finish / Oberfläche
Cu1Ni2Au1.27
ⓐ NiP-Au
Cu2Ni5Au0.2
Cu2Ni5Au0.2

Environmental
RoHS compliant

Umgebung
RoHS konform 2002/95/EC ⓐ

				2004	Datum/date	Name/name	Werkstoff/ material
				gez./drawn	11.08.	KL	
				gepr./appr.	18.08.04	JA	Oberfläche/ finish
				Norm/stand.			
				Maßstab/scale	Benennung/title		 Telegärtner
				5:1	SMA Bulkhead Receptacle SMA-Einbaubuchse		
				untol. Maße/ dim. without tolerances according to	Untert./doc.type	Zeichnungsnr./drawing no.	 Maße/dimensions: mm
				K	J01151A1071	Original: DIN A4	
ⓐ	19564	23.01.08	MA	Ersatz für/ replaces			