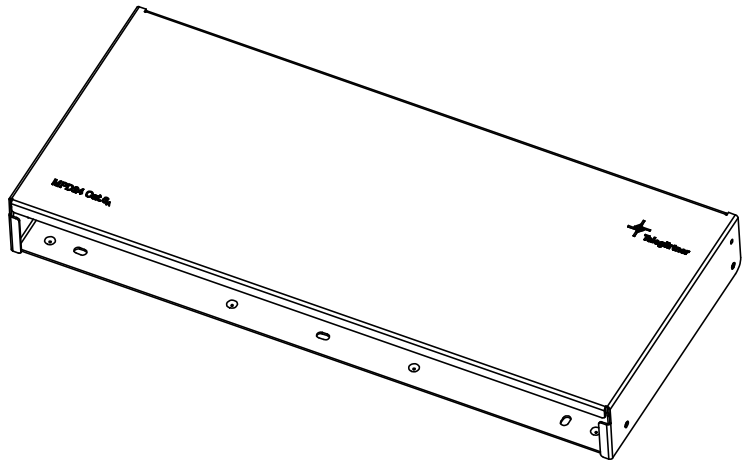
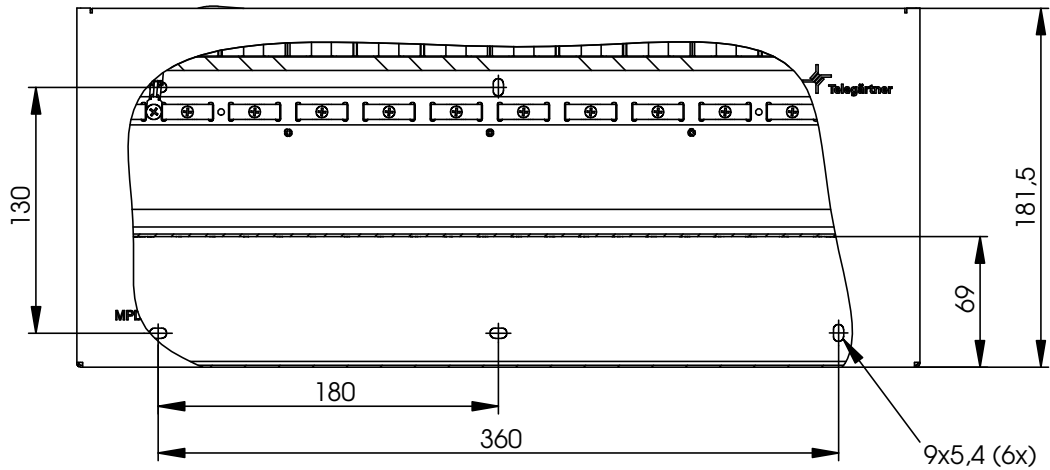
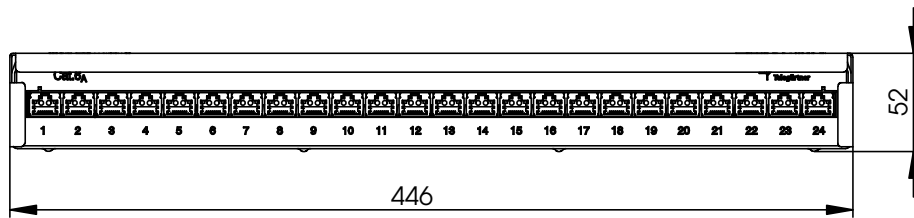


ohne Maßstab
without scale



Bestell-Nr. Order Nr.	Bezeichnung Description	EAN-Nr.: bar code:	Farbe Colour	RAL
J02023A0053	Verteiler, inkl. Kabelführung, MPD24-HS K Cat.6 _A , reinweiß Distributor, cable management, MPD24-HS K Cat.6 _A , pure white	4018359446352	weiß / white	RAL 9010

Verpackung	Packing
1 Stück im Karton mit 24 Kabelbindern und Montagehinweis	1 piece in a box with 24 cable ties and mounting information
Montageanleitung siehe	www.telegaertner.com Mounting instruction see


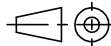
Änd./ rev. index	Änderungs-Nr. / revision code	Datum/ date	Name/ name	Datum/ date	Name/ name	Gewicht/ weight (g)
				29.07.2013	SK	
				01.08.2013	HA	ca./approx.
			Maßstab/ scale 1:1	Benennung/ title Verteiler, inkl. Kabelführung MPD24-HS K Cat.6 _A , reinweiß Distributor, cable management MPD24-HS K Cat.6 _A , pure white		
			untf. Maße/ dim. without tolerances according to	Untert./ doc. type D	Zeichnungsnr./ drawing no. J02023A0053	
				Ersatz für/ replaces EWB00058-60		
					 Maße/ dimensions: mm Original : DIN A4 Blatt/ sheet 1 von/ of 3	

Technische Daten / Technical Data

Steckverbinder-Norm	IEC 60603-7-51	Connector standard
Mechanische Eigenschaften		Mechanical Characteristics
Steckkraft	≤ 30N	Insertion force
Lebensdauer (Steckzyklen RJ45, RJ12, RJ11)	≥ 750	Life (mating cycles RJ45, RJ12, RJ11)
Werkstoffe		Materials
Gehäusegrundplatte	Stahlblech / sheet steel verzinkt / zinc plated	Housing base plate
Gehäusedeckel	Stahlblech, verzinkt / sheet steel, zinc plated lackiert / varnished RAL 9010	Housing cover
Frontwinkel	Stahlblech, verzinkt / sheet steel, zinc plated lackiert / varnished RAL 9010	Front bracket
Abschirmhaube	rostfreies Stahlblech / stainless sheet steel	Cover
Distanzbolzen	Messing, vernickelt / brass, nickel plated	Distance bolt
Bürstenleiste	PVC, PA 6	Brush strip
Isolierteile	PA, PE	Insulators
Leiterplatte	FR4 UL94 V0	PCB
Oberfläche Leiterplatte	verzinkt / tin plated	PCB finish
Erdungskabel AWG 11 mit Kabelschuh	E-Cu-Litze mit weich PVC Isolierung E-Cu-braid with flexible PVC insulation Cu verzinkt / tin plated	Ground cable AWG 11 with terminal
Kabelschelle für Schirmkontaktierung	Stahlblech / sheet steel verzinkt / zinc plated	Cable clamp for shielding contact
Kabelbinder	PA UL94 V2	Cable tie
Buchsen-Gehäuse	PBT weiß / white	Jack housing
Schirmblech	Neusilber / German silver	Shield
Oberfläche Schirmblech	min. 2 µm Sn +Cu-flash im Lötbereich / at the solder area	Shield finish
Kontaktfeder	Federstahl / spring steel	Contact spring
Oberfläche Kontaktfeder	min. 0,8 µm Au über / on 1,2 µm Ni	Contact spring finish
LSA-Gehäuse	PBT UL 94 V0 weiß / white	IDC housing
Schneidklemmkontakt	Messing, verzinkt / brass, tin plated	IDC
LSA-Plus Cu-Leiterdurchmesser	massiv / solid 0,4 - 0,65mm AWG 26/1 - AWG 22/1	LSA Plus Cu conductor diameter
Aderndurchmesser	0,7 - 1,6 mm	Insulation diameter
Wiederanschließbarkeit Schneidklemmkontakt	≤ 50x	Reusable IDC
EG Richtlinie 2002/95 EG (RoHS)	RoHS-konform / RoHS-compliant	EC Directive 2002/95/EC (RoHS)
Umweltanforderungen		Environmental Requirements
Schutz vor Eindringen		Protection against ingress
Eindringen von Teilchen	IP2X	Particulate ingress
Wasser/Untertauchen	IPX0	Water / Immersion
Klimatisch und chemisch		Climatical and chemical
Umgebungstemperatur	-40°C bis / to +70°C	Ambient temperature
Elektrische Eigenschaften		Electrical Characteristics
Kontaktwiderstand	≤ 20 mΩ	Contact resistance
Isolationswiderstand	≥ 500 MΩ	Insulation resistance
Spannungsfestigkeit		Voltage proof
Kontakt-Kontakt	≥ 1000 V, DC	Contact-contact
Kontakt-Schirm	≥ 1500 V, DC	Contact-shield
Strombelastbarkeit bei 50°C	1 A	Current carrying capacity at 50°C
PoE+ gemäß IEEE 802.3at	Geeignet für Power over Ethernet+ Adequate for Power over Ethernet+	PoE+ according to IEEE 802.3at
Transfer-Impedanz		Transfer Impedance
Bei 1 MHz	≤ 100 mΩ	At 1 MHz
Bei 10 MHz	≤ 200 mΩ	At 10 MHz
Bei 80 MHz	≤ 1600 mΩ	At 80 MHz

Änd./ rev. index	Änderungs-Nr. / revision code	Datum/ date	Name/ name	Datum/ date	Name/ name	Gewicht/ weight (g)	
				29.07.2013	SK		
				01.08.2013	HA	ca./approx.	
			Maßstab/ scale 1:1	Benennung/ title Verteiler, inkl. Kabelführung MPD24-HS K Cat.6A, reinweiß Distributor, cable management MPD24-HS K Cat.6A, pure white			
			untol. Maße/ dim. without tolerances according to	Untert./ doc. type D	Zeichnungsnr./ drawing no. J02023A0053	Telegärtner	
				Ersatz für/ replaces EWB00058-60	Maße/ dimensions: mm Original : DIN A4 Blatt/ sheet 2 von/ of 3		

Übertragungstechnische Eigenschaften		Transmission Performance
10 Gigabit Ethernet gemäß IEEE 802.3an	geeignet für 10 Gigabit Ethernet Adequate for 10 Gigabit Ethernet	10 Gigabit Ethernet acc. to IEEE 802.3an
Kategorie 6A	ISO/IEC 11801; DIN EN 50173-1	Category 6A
Klasse EA	ISO/IEC 11801; DIN EN 50173-1	Class EA
Kategorie 6A	ANSI/TIA/EIA-568-C.2	Category 6A
Normen		Standards
Anwendungsneutrale Kommunikationskabelanlagen	ANSI/TIA/EIA-568-C.2 ISO/IEC 11801 DIN EN 50173-1	Generic cabling systems

Änd./ rev. index	Änderungs-Nr. / revision code	Datum/ date	Name/ name	gez./ drawn	Datum/ date	Name/ name	Gewicht/ weight (g)	
				gepr./ appr	01.08.2013	HA		ca./approx.
				Maßstab/ scale	Benennung/ title			
				1:1	Verteiler, inkl. Kabelführung MPD24-HS K Cat.6A, reinweiß Distributor, cable management MPD24-HS K Cat.6A, pure white			
				untol. Maße/ dim. without tolerances according to	Untert./ doc. type	Zeichnungsnr./ drawing no.		 Maße/ dimensions: mm
				D	J02023A0053			
				Ersatz für/ replaces	EWB00058-60			Original : DIN A4
								Blatt/ sheet 3 von/ of 3