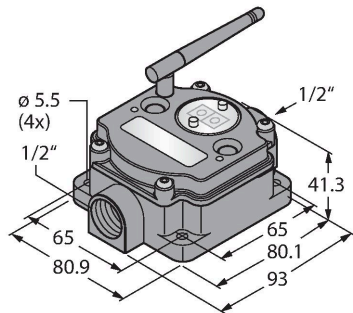


DX80N2X6S-PM8L

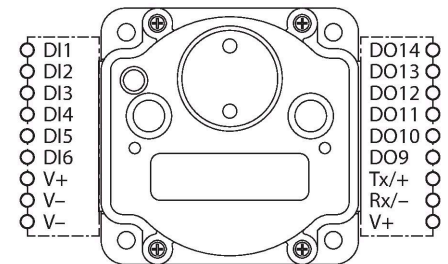
Funkübertragungssystem – Punkt-zu-Punkt Knoten



Merkmale

- Externe Antenne (Anschluss RG58 RP-SMA)
- Ohne LCD-Display
- Konfiguration über DIP-Schalter
- Deterministische Datenübertragung
- Frequenzsprungverfahren FHSS
- Zeitmultiplexverfahren TDMA
- Übertragungsleistung: 63 mW, 18 dBm geleitet, ≤ 20 dBm EIRP
- Eingänge: 6 x PNP
- Ausgänge: 6 x PNP
- Stromverbrauch: < 60 mA bei 24 VDC

Anschlussbild



Funktionsprinzip

Das DX80-PM-System bildet eine radiobasierte Punkt-zu-Punkt-Verbindung zur Übertragung von Sensorsignalen, die aus einem Gateway und einem Knoten besteht. Es können je Gerät bis zu zwölf Sensoren / Aktoren angeschlossen und sowohl Schalt- als auch Analogsignale bidirektional übertragen werden. Das IO-Abbild wird über das Menü des Gateways gewählt. Bei Bedarf kann ein zweiter Knoten eingesetzt und das Gateway als Repeater genutzt werden. Über das Menü ist eine Überprüfung der Verbindungsqualität möglich.

Richtlinien:
 FCC-ID UE300DX80-2400- Dieses Gerät erfüllt FCC Absatz 15, Unterabsatz C, 15.247 ETSI/EN: In Übereinstimmung mit EN 300 328: V1.8.1 (2014-04)
 IC: 7044A-DX8024
 Strahlungsimunität 10V/m für 80-2700 MHz nach EN 61000-6-2
 Stoß- und Vibrationsfestigkeit: IEC 68-2-6 und IEC 68-2-7

Technische Daten

Typ	DX80N2X6S-PM8L
Ident-No.	3087095
Funk Daten	
Funkgerätetyp	Kurzstrecke
Installation	Stationär
Topologie	Punkt-zu-Punkt Punkt-zu-Punkt mit Repeater
Gerätetyp	Knoten
Frequenzband	2,4 GHz ISM Band
Frequenzbereich	2.402 - 2.483 GHz
Anzahl Funkkanäle	50
Kanalbreite	1 MHz
Frequenzspritzverfahren	FHSS (Frequency Hopping Spread Spectrum)
Zeitschlitzbreite	7.8 ms
Ansprechzeit typisch	< 62.5 ms
max. Reichweite	3200 m
Abstrahlleistung ERP	18 dB / 65 mW
Abstrahlleistung EIRP	20 dB / 100 mW
E/A Daten	
Kanalanzahl	6
Eingangstyp	PNP
Kanalanzahl	6
Ausgangstyp	PNP
Elektrische Daten	
Batterielösung	nein

Technische Daten

Betriebsspannung	10...30 VDC
DC Bemessungsbetriebsstrom	≤ 60 mA
Mechanische Daten	
Bauform	Quader, DX80-PM
Gehäusewerkstoff	Kunststoff, PC
Antennenanschluss	RP-SMA Buchse
Umgebungstemperatur	-40...+85 °C
Relative Luftfeuchtigkeit	0...95 %
Schutzart	IP67
Tests/Zulassungen	




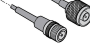


Montagezubehör

SMBDX80DIN	3077161
------------	---------

Montageplatte für DIN-Hutschiene, geeignet für Bauform CP80, DX80, K80, Q80, Betriebstemperatur: -20...+90 °C

Anschlusszubehör

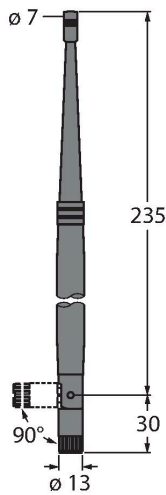
Maßbild	Typ	Ident-No.	
	BWC-LMRSFRPB	3079296	Überspannungsschutz, Schottverschraubung, RP-SMA-Typ
	BWC-LFNBMN	3078548	Überspannungsschutz, Schottverschraubung, N-Typ
	BWC-1MRSFRSB0.2	3078544	Antennenverlängerung, RP-SMA zu RP-SMAF-Schottverschraubung, 0.2m, RG58, Verlust: 1.05dB/m
	BWC-1MRSFRSB1	3078337	Antennenverlängerung, RP-SMA zu RP-SMAF-Schottverschraubung, 1m, RG58, Verlust: 1.05dB/m
	BWC-1MRSFRSB2	3078338	Antennenverlängerung, RP-SMA zu RP-SMAF-Schottverschraubung, 2m, RG58, Verlust: 1.05dB/m

Maßbild	Typ	Ident-No.	
	BWC-1MRSFRSB4	3077488	Antennenverlängerung, RP-SMA zu RP-SMAF-Schottverschraubung, 4m, RG58, Verlust: 1.05dB/m
	BWC-1MRSMN05	3077486	Antennenverlängerung, RP-SMA zu N-Stecker, 0.5m, RG58, Verlust: 0.56dB/m
	BWC-1MRSMN2	3077820	Antennenverlängerung, RP-SMA zu N-Stecker, 2m, RG58, Verlust: 0.56dB/m
	BWC-4MNFN3	3077489	Antennenverlängerung, N-Stecker zu N-Kupplung, 3m, LMR400, koaxial, Verlust: 0.22dB/m
	BWC-4MNFN6	3077490	Antennenverlängerung, N-Stecker zu N-Kupplung, 6m, LMR400, koaxial, Verlust: 0.22dB/m
	BWC-4MNFN15	3077821	Antennenverlängerung, N-Stecker zu N-Kupplung, 15m, LMR400, koaxial, Verlust: 0.22dB/m
	BWC-4MNFN30	3077822	Antennenverlängerung, N-Stecker zu N-Kupplung, 30m, LMR400, koaxial, Verlust: 0.22dB/m
	BWA-QD5.5	3078382	Steckerflansch für 1/2-Zoll NPT-Gewinde, M12 x 1, 5-polig, PVC, schwarz
	BWA-QD8.5	3078383	Steckerflansch für 1/2-Zoll NPT-Gewinde, M12 x 1, 8-polig, PVC, schwarz
	BWA-QD12.5	3078384	Steckerflansch für 1/2-Zoll NPT-Gewinde, M12 x 1, 12-polig, PVC, schwarz

Funktionszubehör

Maßbild	Typ	Ident-No.	
	BWA-206-A	3081081	Außenantenne 6dBi, N-Kupplung
	BWA-208-A	3081080	Außenantenne 8.5dBi, N-Kupplung
	BWA-202-C	3077816	Innenantenne 2dBi, RP-SMA-Stecker, Standard

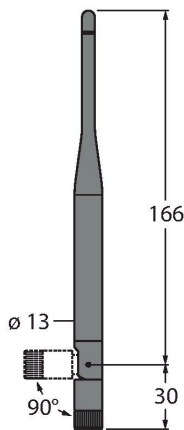
Maßbild	Typ	Ident-No.	
---------	-----	-----------	--



BWA-205-C

3077817

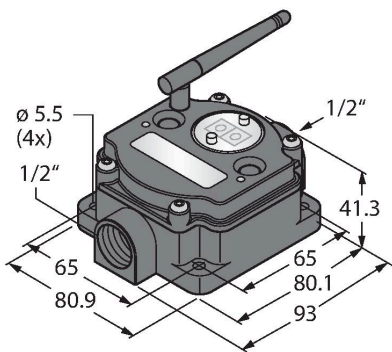
Innenantenne 5dBi, RP-SMA-Stecker



BWA-207-C

3077818

Innenantenne 7dBi, RP-SMA-Stecker



DX80G2M6S-PM8

3087099

Punkt-zu-Punkt-Übertragung, Gateway, externe Antenne, Digitale Signale

Maßbild	Typ	Ident-No.	
	DX80G2M6S-PM8C	3087103	Punkt-zu-Punkt-Übertragung, Gateway, externe Antenne, Digitale Signale, IP20

