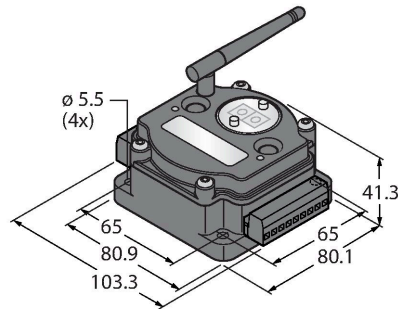


# DX80G2M6S-PM8C

## Funkübertragungssystem – Punkt-zu-Punkt Gateway



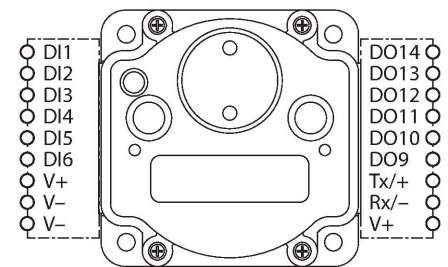
### Merkmale

- Externe Antenne (Anschluss RG58 RP-SMA)
- Integrierte Signalstärkeanzeige
- Konfiguration über DIP-Schalter
- Modbus RTU Kommunikation, RS485 Schnittstelle
- Deterministische Datenübertragung
- Frequenzsprungverfahren FHSS
- Zeitmultiplexverfahren TDMA
- Übertragungsleistung: 63 mW, 18 dBm geleitet,  $\leq 20$  dBm EIRP
- Eingänge: 6 x PNP
- Ausgänge: 6 x PNP
- Stromverbrauch:  $< 60$  mA bei 24 VDC

### Technische Daten

Typ	DX80G2M6S-PM8C
Ident-No.	3087103
<b>Funk Daten</b>	
Funkgerätetyp	Kurzstrecke
Installation	Stationär
Topologie	Punkt-zu-Punkt Punkt-zu-Punkt mit Repeater
Gerätetyp	Gateway
Frequenzband	2,4 GHz ISM Band
Frequenzbereich	2.402 - 2.483 GHz
Anzahl Funkkanäle	50
Kanalbreite	1 MHz
Frequenzspritzverfahren	FHSS (Frequency Hopping Spread Spectrum)
Zeitschlitzbreite	7.8 ms
Ansprechzeit typisch	$< 62.5$ ms
max. Reichweite	3200 m
Abstrahlleistung ERP	18 dB / 65 mW
Abstrahlleistung EIRP	20 dB / 100 mW
<b>E/A Daten</b>	
Kanalanzahl	6
Eingangstyp	PNP
Kanalanzahl	6
Ausgangstyp	PNP
Kommunikationsprotokoll	Modbus RTU RS485

### Anschlussbild



### Funktionsprinzip

Das DX80-PM-System bildet eine radiobasierte Punkt-zu-Punkt-Verbindung zur Übertragung von Sensorsignalen, die aus einem Gateway und einem Knoten besteht. Es können je Gerät bis zu zwölf Sensoren / Aktoren angeschlossen und sowohl Schalt- als auch Analogsignale bidirektional übertragen werden. Das IO-Abbild wird über das Menü des Gateways gewählt. Bei Bedarf kann ein zweiter Knoten eingesetzt und das Gateway als Repeater genutzt werden. Über das Menü ist eine Überprüfung der Verbindungsqualität möglich.

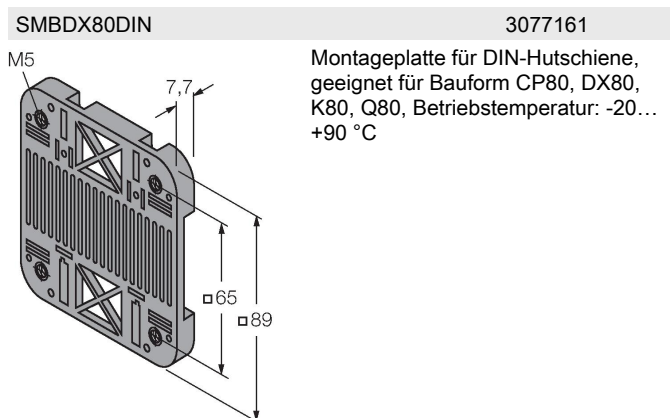
#### Richtlinien:

FCC-ID UE300DX80-2400- Dieses Gerät erfüllt FCC Absatz 15, Unterabsatz C, 15.247 ETSI/EN: In Übereinstimmung mit EN 300 328: V1.8.1 (2014-04)  
 IC: 7044A-DX8024  
 Strahlungssimmunität 10V/m für 80-2700 MHz nach EN 61000-6-2  
 Stoß- und Vibrationsfestigkeit: IEC 68-2-6 und IEC 68-2-7

## Technische Daten




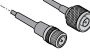
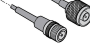
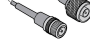
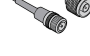
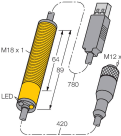
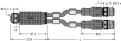
Elektrische Daten	
Batterielösung	nein
Betriebsspannung	10...30 VDC
DC Bemessungsbetriebsstrom	≤ 60 mA
Mechanische Daten	
Bauform	Quader, DX80-PM
Gehäusewerkstoff	Kunststoff, PC
Antennenanschluss	RP-SMA Buchse
Umgebungstemperatur	-40...+85 °C
Relative Luftfeuchtigkeit	0...95 %
Schutzart	IP20
Tests/Zulassungen	
Zulassungen	ATEX II 3 G

## Montagezubehör



## Anschlusszubehör

Maßbild	Typ	Ident-No.	
	BWC-LMRSFRPB	3079296	Überspannungsschutz, Schottverschraubung, RP-SMA-Typ
	BWC-LFNBMN	3078548	Überspannungsschutz, Schottverschraubung, N-Typ
	BWC-1MRSFRSB0.2	3078544	Antennenverlängerung, RP-SMA zu RP-SMAF-Schottverschraubung, 0.2m, RG58, Verlust: 1.05dB/m
	BWC-1MRSFRSB1	3078337	Antennenverlängerung, RP-SMA zu RP-SMAF-Schottverschraubung, 1m, RG58, Verlust: 1.05dB/m
	BWC-1MRSFRSB2	3078338	Antennenverlängerung, RP-SMA zu RP-SMAF-Schottverschraubung, 2m, RG58, Verlust: 1.05dB/m

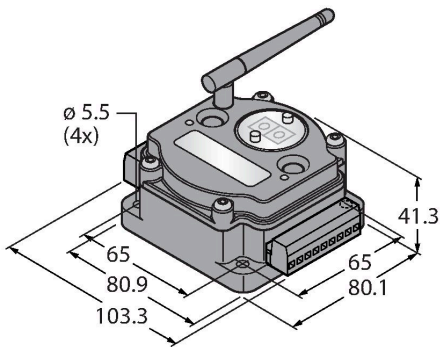
Maßbild	Typ	Ident-No.	
	BWC-1MRSFRSB4	3077488	Antennenverlängerung, RP-SMA zu RP-SMAF-Schottverschraubung, 4m, RG58, Verlust: 1.05dB/m
	BWC-1MRSMN05	3077486	Antennenverlängerung, RP-SMA zu N-Stecker, 0.5m, RG58, Verlust: 0.56dB/m
	BWC-1MRSMN2	3077820	Antennenverlängerung, RP-SMA zu N-Stecker, 2m, RG58, Verlust: 0.56dB/m
	BWC-4MNFN3	3077489	Antennenverlängerung, N-Stecker zu N-Kupplung, 3m, LMR400, koaxial, Verlust: 0.22dB/m
	BWC-4MNFN6	3077490	Antennenverlängerung, N-Stecker zu N-Kupplung, 6m, LMR400, koaxial, Verlust: 0.22dB/m
	BWC-4MNFN15	3077821	Antennenverlängerung, N-Stecker zu N-Kupplung, 15m, LMR400, koaxial, Verlust: 0.22dB/m
	BWC-4MNFN30	3077822	Antennenverlängerung, N-Stecker zu N-Kupplung, 30m, LMR400, koaxial, Verlust: 0.22dB/m
	BWA-QD5.5	3078382	Steckerflansch für 1/2-Zoll NPT-Gewinde, M12 x 1, 5-polig, PVC, schwarz
	BWA-QD8.5	3078383	Steckerflansch für 1/2-Zoll NPT-Gewinde, M12 x 1, 8-polig, PVC, schwarz
	BWA-QD12.5	3078384	Steckerflansch für 1/2-Zoll NPT-Gewinde, M12 x 1, 12-polig, PVC, schwarz
	BWA-HW-006	3081325	Konverterkabel, RS485 zu USB 2.0 Konverter, Kupplung, M12 x 1, 5-polig, Stecker, USB Typ A, Länge 1 m, Versorgt das angeschlossene Gerät mit 10 V, es wird eine externe Speisung des Gerätes über einen Y-Verteiler empfohlen
	VBRK4.5-2RSC4.874T-0.15/0.15/ TXL	6634679	Y-Verteiler mit Leitung, 1x Kupplung M12 x 1 auf 2x Stecker, M12 x 1; Zur separaten Speisung von DX80 Funkkomponenten bei dem Anschluss an den PC via USB-Adapter
			

## Funktionszubehör

Maßbild	Typ	Ident-No.	
	BWA-206-A	3081081	Außenantenne 6dBi, N-Kupplung
	BWA-208-A	3081080	Außenantenne 8.5dBi, N-Kupplung
	BWA-202-C	3077816	Innenantenne 2dBi, RP-SMA-Stecker, Standard

Maßbild	Typ	Ident-No.	
	BWA-205-C	3077817	Innenantenne 5dBi, RP-SMA-Stecker
	BWA-207-C	3077818	Innenantenne 7dBi, RP-SMA-Stecker
	BWA-207-C	3077818	Innenantenne 7dBi, RP-SMA-Stecker
	DX80N2X6S-PM8	3087107	Punkt-zu-Punkt-Übertragung, Knoten, externe Antenne, Digitale Signale
	DX80N2X6S-PM8	3087107	Punkt-zu-Punkt-Übertragung, Knoten, externe Antenne, Digitale Signale

Maßbild	Typ	Ident-No.	
	DX80N2X6S-PM8C	3087111	Punkt-zu-Punkt-Übertragung, Knoten, externe Antenne, Digitale Signale, IP20



DX80N2X6S-PM8L

3087095

Punkt-zu-Punkt-Übertragung, Knoten, externe Antenne, Digitale Signale, ohne Display

