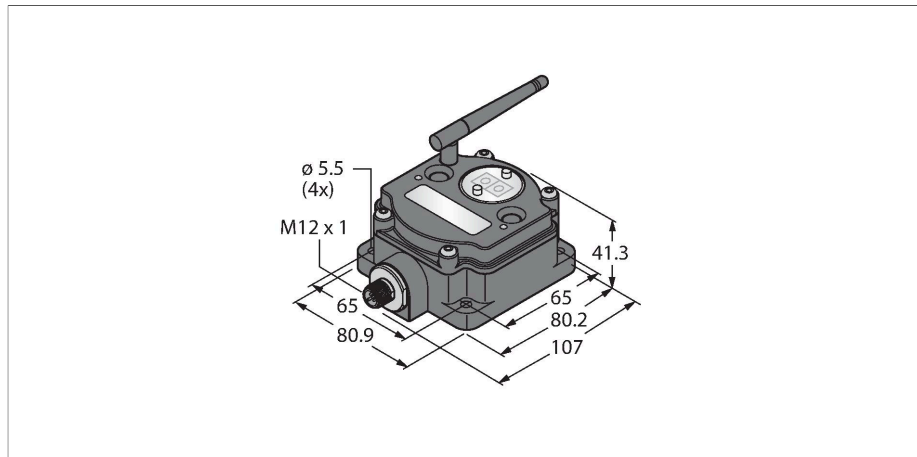


DX80G2M2S-P

Funkübertragungssystem – Sterntopologie

Performance Gateway (FlexPower)



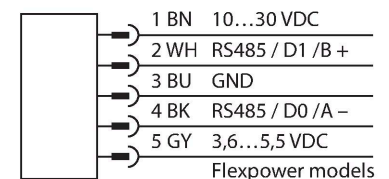
Merkmale

- Externe Antenne (Anschluss RG58 RP-SMA)
- Integrierte Signalstärkeanzeige
- Konfiguration über DIP-Schalter
- Modbus RTU Kommunikation, RS485 Schnittstelle
- Deterministische Datenübertragung
- Frequenzsprungverfahren FHSS
- Zeitmultiplexverfahren TDMA
- Übertragungsleistung: 63 mW, 18 dBm geleitet, ≤ 20 dBm EIRP
- Alternative Registerbelegungen
- Betriebsspannung: 3,6 VDC über externe Batterie oder 10...30 VDC Netzspannung

Technische Daten

Typ	DX80G2M2S-P
Ident-No.	3082048
Funk Daten	
Funkgerätetyp	Kurzstrecke
Installation	Stationär
Topologie	Sterntopologie
Gerätetyp	Gateway
Frequenzband	2,4 GHz ISM Band
Frequenzbereich	2.402 - 2.483 GHz
Anzahl Funkkanäle	50
Kanalbreite	1 MHz
Frequenzspritzverfahren	FHSS (Frequency Hopping Spread Spectrum)
Zeitschlitzbreite	7.8 ms
Ansprechzeit typisch	< 1000 ms
max. Reichweite	3200 m
Abstrahlleistung ERP	18 dB / 65 mW
Abstrahlleistung EIRP	20 dB / 100 mW
E/A Daten	
Kanalanzahl	-
Eingangstyp	-
Kanalanzahl	-
Ausgangstyp	-
Kommunikationsprotokoll	Modbus RTU RS485

Anschlussbild



Funktionsprinzip

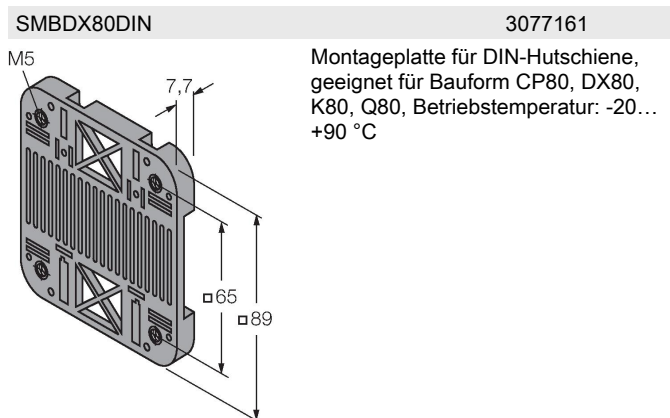
Das DX80-System bildet ein radiobasiertes Netzwerk zur drahtlosen, bidirektionalen Übertragung von Sensorsignalen in Sterntopologie. Es besteht aus einem Gateway, das die I/O-Signale an die Steuerung weitergibt, und bis zu 47 Knoten, an die jeweils bis zu zwölf Sensoren / Aktoren angeschlossen werden können. Das System wird über das Gateway mittels der beiliegenden Software konfiguriert. Verschiedene Teilnehmer können über das Versorgungsnetz mit Gleichspannung oder unabhängig mit einer Batterie bzw. Solarzelle betrieben werden. Abhängig vom Typ des Gateways ist sowohl die gleichzeitige Übertragung verschiedener Mess- und Schaltgrößen möglich als auch eine Kommunikation über die RS485-Schnittstelle.

Konformität:
 FCC-ID UE300DX80-2400- Dieses Gerät erfüllt FCC Absatz 15, Unterabsatz C, 15.247 ETSI/EN: In Übereinstimmung mit EN 300 328: V1.8.1 (2014-04)
 IC: 7044A-DX8024
 Strahlungsimunität 10V/m für 80-2700 MHz nach EN 61000-6-2
 Stoß- und Vibrationsfestigkeit: IEC 68-2-6 und IEC 68-2-7

Technische Daten


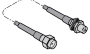
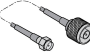

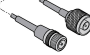
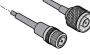
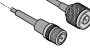
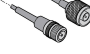
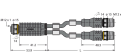
Elektrische Daten	
Batterielösung	ja
Betriebsspannung	3.6...5.5 VDC
Betriebsspannungsanzeige	LED, grün
Mechanische Daten	
Bauform	Quader, DX80
Abmessungen	107 x 80.9 x 41.3 mm
Gehäusewerkstoff	Kunststoff, PC
Antennenanschluss	RP-SMA Buchse
Umgebungstemperatur	-40...+85 °C
Relative Luftfeuchtigkeit	0...95 %
Schutzart	IP67
Tests/Zulassungen	
Zulassungen	ATEX II 3 G

Montagezubehör



Anschlusszubehör

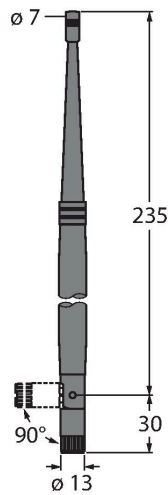
Maßbild	Typ	Ident-No.	
	BWC-LMRSFRPB	3079296	Überspannungsschutz, Schottverschraubung, RP-SMA-Typ
	BWC-LFNBMN	3078548	Überspannungsschutz, Schottverschraubung, N-Typ
	BWC-1MRSFRSB0.2	3078544	Antennenverlängerung, RP-SMA zu RP-SMAF-Schottverschraubung, 0.2m, RG58, Verlust: 1.05dB/m
	BWC-1MRSFRSB1	3078337	Antennenverlängerung, RP-SMA zu RP-SMAF-Schottverschraubung, 1m, RG58, Verlust: 1.05dB/m

Maßbild	Typ	Ident-No.	
	BWC-1MRSFRSB2	3078338	Antennenverlängerung, RP-SMA zu RP-SMAF-Schottverschraubung, 2m, RG58, Verlust: 1.05dB/m
	BWC-1MRSFRSB4	3077488	Antennenverlängerung, RP-SMA zu RP-SMAF-Schottverschraubung, 4m, RG58, Verlust: 1.05dB/m
	BWC-1MRSMN05	3077486	Antennenverlängerung, RP-SMA zu N-Stecker, 0.5m, RG58, Verlust: 0.56dB/m
	BWC-1MRSMN2	3077820	Antennenverlängerung, RP-SMA zu N-Stecker, 2m, RG58, Verlust: 0.56dB/m
	BWC-4MNFN3	3077489	Antennenverlängerung, N-Stecker zu N-Kupplung, 3m, LMR400, koaxial, Verlust: 0.22dB/m
	BWC-4MNFN6	3077490	Antennenverlängerung, N-Stecker zu N-Kupplung, 6m, LMR400, koaxial, Verlust: 0.22dB/m
	BWC-4MNFN15	3077821	Antennenverlängerung, N-Stecker zu N-Kupplung, 15m, LMR400, koaxial, Verlust: 0.22dB/m
	BWC-4MNFN30	3077822	Antennenverlängerung, N-Stecker zu N-Kupplung, 30m, LMR400, koaxial, Verlust: 0.22dB/m
	VBRK4.5-2RSC4.874T-0.15/0.15/ TXL	6634679	Y-Verteiler mit Leitung, 1x Kupplung M12 x 1 auf 2x Stecker, M12 x 1; Zur separaten Speisung von DX80 Funkkomponenten bei dem Anschluss an den PC via USB-Adapter

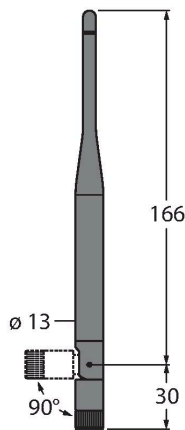
Funktionszubehör

Maßbild	Typ	Ident-No.	
	BWA-206-A	3081081	Außenantenne 6dBi, N-Kupplung
	BWA-208-A	3081080	Außenantenne 8.5dBi, N-Kupplung
	BWA-202-C	3077816	Innenantenne 2dBi, RP-SMA-Stecker, Standard

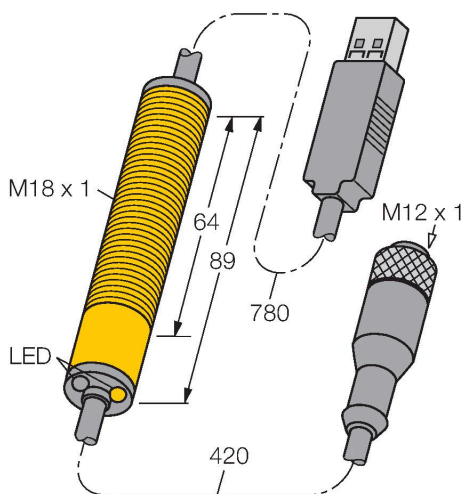
Maßbild	Typ	Ident-No.	
	BWA-205-C	3077817	Innenantenne 5dBi, RP-SMA-Stecker



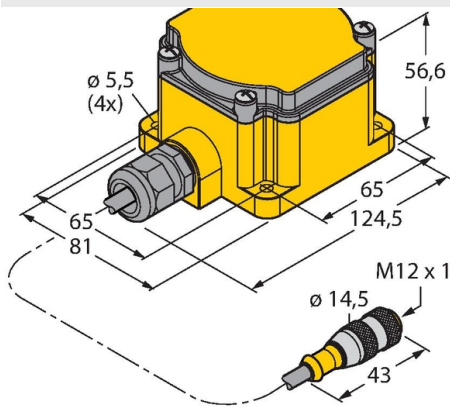
	BWA-207-C	3077818	Innenantenne 7dBi, RP-SMA-Stecker
--	-----------	---------	-----------------------------------



	BWA-HW-006	3081325	Konverterkabel, RS485 zu USB 2.0 Konverter, Kupplung, M12 x 1, 5-polig, Stecker, USB Typ A, Länge 1 m, Versorgt das angeschlossene Gerät mit 10 V, es wird eine externe Speisung des Gerätes über einen Y-Verteiler empfohlen
--	------------	---------	---



Maßbild	Typ	Ident-No.	
---------	-----	-----------	--



DX81-LITH

3086016

Batteriegehäuse inklusive Batterie
XL-205F

DX81-LITH-NB

3086018

Batterieleergehäuse, empfohlene
Batterie XL-205F

