



Artikel-Nr.: MM26572

Reflector PAR16

MEGAMAN LED Reflector PAR16 5W-GU10/828

EAN-Code: 4020856265725

Allgemeine Eigenschaften

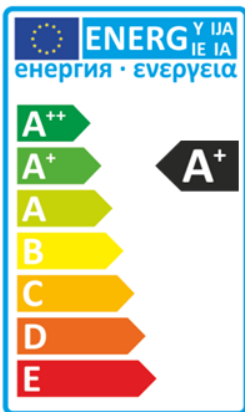
Lampensockel.....	GU10
Nennlebensdauer.....	25.000 h
Bemessungslebensdauer	25.000 h
Schaltzyklen.....	100.000x
Betriebstemperaturbereich	-30 bis +45° C

Umwelteigenschaften

Energieeffizienzklasse	A+
------------------------------	----

Energieverbrauchskennzeichnung

gemäß VO 874/2012



Produktabmessungen

Länge.....	55 mm
Durchmesser	50 mm
Gewicht	33 g

Elektrische Kenndaten

Spannung	220-240 V
Netzfrequenz	50-60 Hz
Leistungsaufnahme	5,0 W
Bemessungsleistungsaufnahme.....	5,0 W
Gewichteter Energieverbrauch.....	5 kWh/1.000 h
Elektrischer Leistungsfaktor.....	$\lambda > 0,5$
Dimmbar?	Ja (100%-10%)
Zündzeit	< 0,5 Sek.
Anlaufzeit ¹	sofort voller Lichtstrom
Quecksilbergehalt ²	0 mg
Indikation Lampentyp.....	PAR16
Äquivalenz-Leistung ³	50 W

Lichttechnische Eigenschaften

Farbkennung	828
Lichtfarbe	Warmweiß
Farbtemperatur	2800 K
Farbwiedergabe	Ra 80
Nennlichtstrom	345 lm
Bemessungsnutzlichtstrom.....	410 lm
Bemessungsspitzenlichtstärke.....	680 cd
Nomineller Halbwertswinkel	36°
Bemessungshalbwertswinkel.....	36°
Lampenlichtstromerhalt ⁴	$\geq 70 \%$
Farbkonsistenz SDCM	< 6

¹ bis zum Erreichen von 60 % Lichtstrom

² gebunden als Amalgam

³ eines herkömmlichen Leuchtmittels gleichen Typs

⁴ am Ende der Nennlebensdauer

gemäß EU-Verordnung Nr. 1194/2012

Hinweise und Empfehlungen

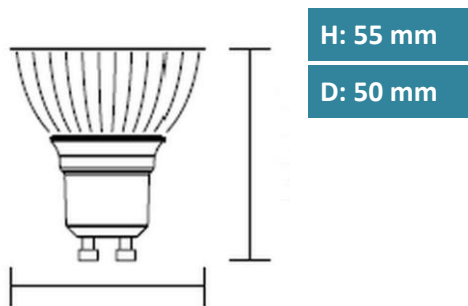
Empfehlung der Lampe

- Empfohlen für Nutzung in geschlossenen Leuchten.
- Sehr gute **Dimmbarkeit!**

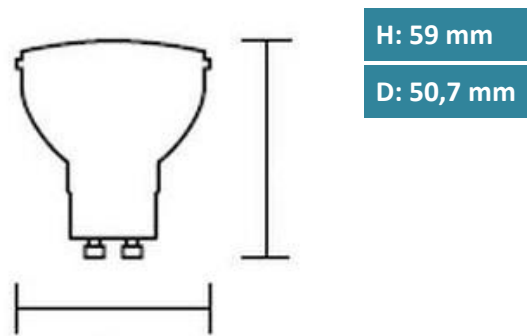
Empfehlung für die Entsorgung der Lampe

- <http://megaman.de/oekodesign/entsorgung/index.html>

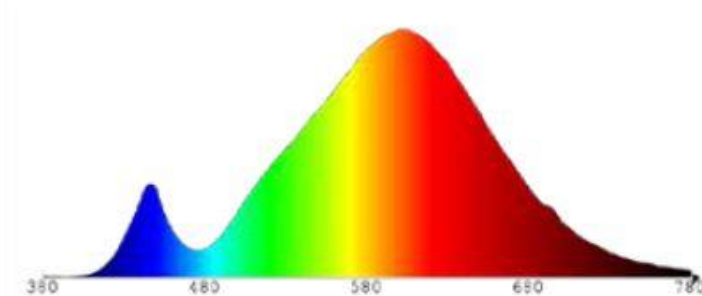
Abmessungsskizze



Abmessungsskizze herkömmliches Leuchtmittel



Farbspektrum



2800 Kelvin