

gemäß EU-Verordnung Nr. 1194/2012



Artikel-Nr.: LM85110-4

**Compact Reflector PAR16 Daylight
(LIGHTME) LED Compact Reflector PAR16 Daylight
4,5W-GU10/865**

EAN-Code: 4020856851102



Allgemeine Eigenschaften

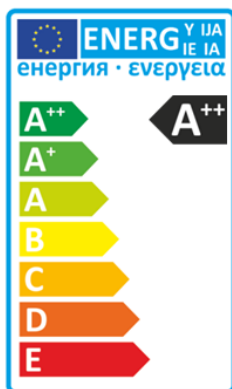
Lampensockel.....	GU10
Nennlebensdauer.....	15.000 Std.
Bemessungslebensdauer	15.000 Std.
Schaltzyklen.....	40.000x
Betriebstemperaturbereich	-20 bis +40° C

Umwelteigenschaften

Energieeffizienzklasse	A++
------------------------------	-----

Energieverbrauchskennzeichnung

gemäß VO 874/2012



Produktabmessungen

Länge.....	55 mm
Durchmesser	50 mm
Gewicht	37 g

Elektrische Kenndaten

Spannung	220-240 V
Netzfrequenz	50 Hz
Leistungsaufnahme.....	4,5 W
Bemessungsleistungsaufnahme.....	4,5 W
Gewichteter Energieverbrauch.....	5 kWh/1.000 h
Elektrischer Leistungsfaktor.....	$\lambda > 0,50$
Dimmbar?	Nein
Zündzeit	< 0,5 s
Anlaufzeit ¹	sofort voller Lichtstrom
Indikation Lampentyp.....	PAR16
Äquivalenz-Leistung ³	52 W

Lichttechnische Eigenschaften

Farbkennung	865
Lichtfarbe	Tageslichtweiß
Farbtemperatur	6500 K
Farbwiedergabe	Ra 80
Nennlichtstrom	360 lm
Bemessungsnutzlichtstrom.....	360 lm
Bemessungsspitzenlichtstärke	650 cd
Nomineller Halbwertswinkel	38°
Bemessungshalbwertswinkel.....	38°
Lampenlichtstromerhalt ⁴	70 %
Farbkonsistenz SDCM	≤ 6

¹ bis zum Erreichen von 60 % Lichtstrom

² gebunden als Amalgam

³ eines herkömmlichen Leuchtmittels gleichen Typs

⁴ am Ende der Nennlebensdauer

gemäß EU-Verordnung Nr. 1194/2012

Hinweise und Empfehlungen

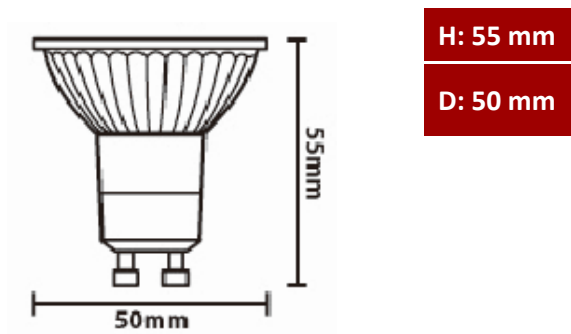
Empfehlung für die Entsorgung der Lampe

– <http://www.lightme.eu/oekodesign/entsorgung/index.html>

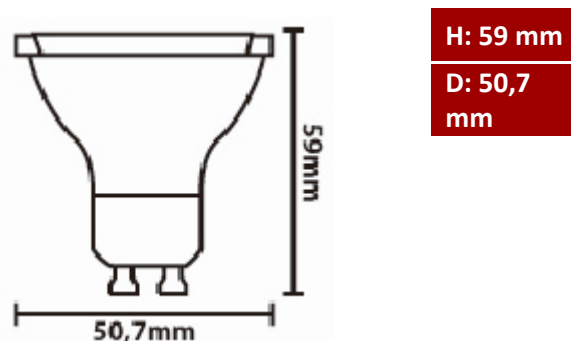
Hinweis

LED-Daylight (tageslichtweiß) Lampen haben ein Lichtspektrum (6500K), das dem Sonnenlicht zur Mittagszeit entspricht. Sie geben ein helles, farblich ausgewogenes Licht, das sich hervorragend für Büroarbeitsplätze, für Handarbeiten, zum Lesen, die Werkstatt oder die Außenbeleuchtung eignet.

Abmessungsskizze LED LM85110-4



Abmessungsskizze Äquivalent-Leuchtmittel



Farbspektrum

