

gemäß EU-Verordnung Nr. 1194/2012



Artikel-Nr.: LM85114-4

Glas Reflector PAR16

(LIGHTME) LED Glas Reflector PAR16 4,5W-GU10/830

EAN-Code: 4020856851140

Allgemeine Eigenschaften

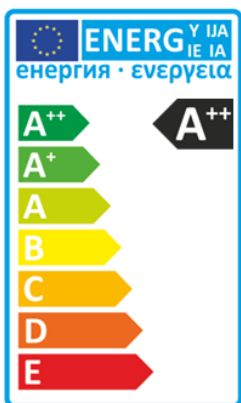
Lampensockel.....	GU10
Nennlebensdauer.....	15.000 Std.
Bemessungslebensdauer	15.000 Std.
Schaltzyklen.....	40.000x
Betriebstemperaturbereich	-20°C bis +40° C

Umwelteigenschaften

Energieeffizienzklasse	A++
------------------------------	-----

Energieverbrauchskennzeichnung

gemäß VO 874/2012



Produktabmessungen

Länge.....	55 mm
Durchmesser	50 mm
Gewicht	54 g

Elektrische Kenndaten

Spannung	220-240 V
Netzfrequenz	50-60 Hz
Leistungsaufnahme.....	4,5 W
Bemessungsleistungsaufnahme.....	4,5 W
Gewichteter Energieverbrauch.....	5 kWh/1.000 h
Elektrischer Leistungsfaktor.....	$\lambda > 0,5$
Dimmbar?	Nein
Zündzeit	< 0,5 s
Anlaufzeit ¹	Sofort voller Lichtstrom
Quecksilbergehalt ²	0,0 mg
Äquivalenz-Leistung ³	50 W

Lichttechnische Eigenschaften

Farbkennung	830
Lichtfarbe	Warmweiß
Farbtemperatur	3000 K
Farbwiedergabe	Ra 80
Nennlichtstrom	350 lm
Bemessungsnutzlichtstrom.....	350 lm
Bemessungsspitzenlichtstärke	600 cd
Nomineller Halbwertswinkel	38°
Bemessungshalbwertswinkel.....	38°
Lampenlichtstromerhalt ⁴	70 %
Farbkonsistenz SDCM	≤ 6

¹ bis zum Erreichen von 60 % Lichtstrom

² gebunden als Amalgam

³ eines herkömmlichen Leuchtmittels gleichen Typs

⁴ am Ende der Nennlebensdauer

gemäß EU-Verordnung Nr. 1194/2012

Hinweise und Empfehlungen

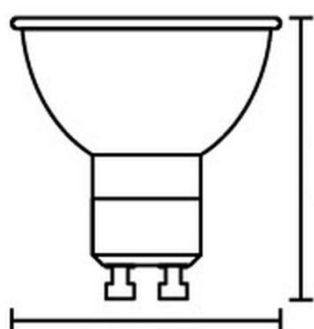
Empfehlung für die Entsorgung der Lampe

– <http://www.lightme.eu/oekodesign/entsorgung/index.html>

Hinweis

Nicht empfohlen für den Betrieb in geschlossenen Leuchten.

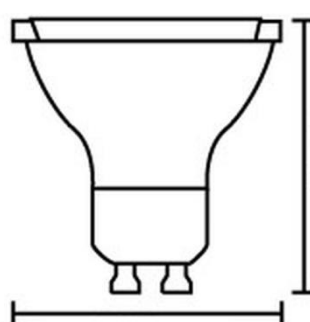
Abmessungsskizze
LED LM85114-4



H: 55 mm

D: 50 mm

Abmessungsskizze
Äquivalent-Leuchtmittel



H: 59 mm

D: 50,7
mm

Farbspektrum

