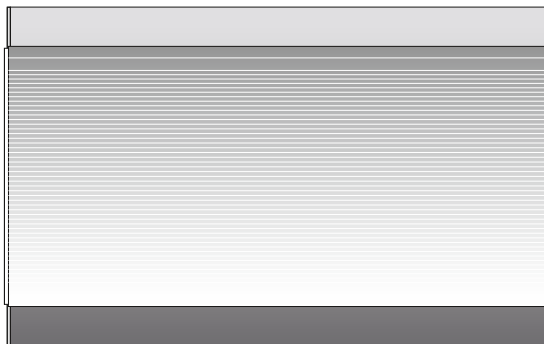
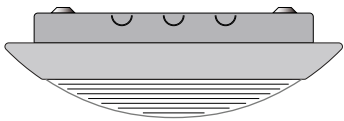


**Montageanleitung**  
**Mounting instructions**  
**Instructions de montage**  
**Istruzioni di montaggio**  
**Instrucciones de montaje**  
**Montagehandleiding**

# 3331 G2

10142201 / I 16



**TRILUX GmbH & Co. KG**  
Postfach 1960 . D-59753 Arnsberg  
Tel. +49 (0) 29 32.301-0  
Fax +49 (0) 29 32.301-375  
info@trilux.de . www.trilux.de

Ⓞ Bewahren Sie diese Anleitung auf für zukünftige Wartungsarbeiten oder Demontage.

Wichtige Informationen zur Energieeffizienz von **TRILUX**-Leuchten sowie zur Leuchtenwartung und -entsorgung finden Sie im Internet:  
[www.trilux.com/eg245](http://www.trilux.com/eg245)



Ⓞ Keep these instructions for future maintenance work or dismantling. For important information on the energy efficiency of **TRILUX** luminaires and on maintaining and disposing of luminaires, please visit our webpage at:  
[www.trilux.com/ec245](http://www.trilux.com/ec245)

Ⓞ Veuillez conserver ce manuel d'utilisation pour le démontage ou pour les travaux de maintenance ultérieurs. Vous avez la possibilité de consulter des informations importantes concernant l'efficacité énergétique des luminaires **TRILUX** ainsi que l'entretien et l'élimination des luminaires sur le site Internet:  
[www.trilux.com/ec245](http://www.trilux.com/ec245)

Ⓞ Conservare le presenti istruzioni per i futuri lavori di manutenzione o per lo smontaggio. Per informazioni importanti sull'efficienza energetica degli apparecchi **TRILUX** e sulla manutenzione e smaltimento degli apparecchi consultate la pagina:  
[www.trilux.com/ec245](http://www.trilux.com/ec245)

Ⓞ Conserve estas instrucciones por si tiene que llevar a cabo trabajos de mantenimiento o desmontaje más adelante. En [www.trilux.com/ec245](http://www.trilux.com/ec245) encontrará información sobre la eficiencia energética de las luminarias de **TRILUX** y sobre su mantenimiento y eliminación.

Ⓞ Bewaar deze gebruiksaanwijzing voor onderhoudswerkzaamheden of demontage in de toekomst. Belangrijke informatie over de energie-efficiëntie van **TRILUX**-armaturen evenals informatie over onderhoud en afvoer van armaturen vindt u terug op het internet:  
[www.trilux.com/ec245](http://www.trilux.com/ec245)

## de Sicherheitshinweise



Der elektrische Anschluss darf nur von fachkundigem Personal durchgeführt werden, das hierfür ausgebildet und befugt ist.

- Arbeiten Sie niemals bei anliegender Spannung an der Leuchte.
- Die Lichtquelle dieser Leuchte darf nicht durch den Anwender ausgetauscht oder ersetzt werden.



### VORSICHT - Gefahr eines elektrischen Schlages!

- LED-Modul **Risikogruppe 1**
- Bei Störungen oder Ausfall des LED-Moduls wenden Sie sich bitte an **TRILUX**.
- Die Stromversorgung der Helligkeitssteuerung muss, sofern vorhanden, SELV Anforderungen genügen.

### Wichtige Hinweise zu elektronischen Betriebsgeräten (EVG)

- Eine Neutralleiterunterbrechung im Drehstromkreis führt zu Überspannungsschäden in der Beleuchtungsanlage. Neutralleiter -Trennklemme deshalb nur spannungsfrei öffnen und vor Wiedereinschalten schließen.
- Die maximal zulässige Umgebungstemperatur  $t_a$  der Leuchte darf nicht überschritten werden. Überschreitung reduziert die Lebensdauer, im Extremfall droht Frühausfall.
- Anschlussleitungen für Steuereingänge dimmbarer EVG (1...10 V, DALI etc.) 230 V netzspannungsfest auslegen.

## en Safety notes



The electrical connection may be set up by suitably trained and qualified, authorised personnel only.

- Never work when voltage is present on the luminaire.
- The light source of this luminaire must not be exchanged or replaced by the user.



### CAUTION - danger of electric shock!

- LED module **risk group 1**
- In case of malfunctions or failure with the LED module, please contact **TRILUX**.
- Power supply for brightness control if existing must comply with SELV requirements.

### Important Information Regarding Electronic Control Gear (ECG)

- Interference to the neutral conductor in a three-phase system may result in surge-related damage in the lighting installation. Only open neutral conductor-disconnect terminal when disconnected from power supply and close prior to switching back on.
- The maximum admissible ambient temperature  $t_a$  of the luminaire may not be exceeded. Surpassing that temperature reduces the service life and, in extreme cases, poses risk of early failure
- Use mains cables for control inputs of dimmable ECG (1...10 V, DALI, etc.) which are rated for 230 V.

## fr Consignes de sécurité



Le raccordement électrique ne doit être effectué que par du personnel compétent, dûment formé et autorisé à effectuer de telles opérations.

- Ne travaillez jamais sur le luminaire lorsque celui-ci est sous tension.
- L'utilisateur n'est pas autorisé à échanger ou à remplacer la source de lumière de ce luminaire.



### ATTENTION : risque d'électrocution !

- Module LED, **groupe de risques 1**
- En cas de perturbations ou défaillances du module LED, veuillez vous adresser à **TRILUX**.
- L'alimentation du réglage de la luminosité (si existant) doit satisfaire aux exigences d'une très basse tension de sécurité (SELV).

### Remarques importantes concernant les ballasts électroniques

- Une interruption du conducteur neutre dans le circuit de courant triphasé entraîne des dommages de surtension dans le système d'éclairage. Donc, ouvrir la borne de coupure du conducteur neutre lorsque l'installation est hors tension et la fermer avant la remise sous tension.
- Ne pas dépasser la température ambiante maximale admissible  $t_a$  pour les luminaires. Un dépassement réduit leur durée de vie et peut, au pire, entraîner une défaillance prématurée.
- Dimensionner les câbles d'alimentation pour les entrées de commande de ballasts électroniques dimmables (1...10 V, DALI etc.) de manière qu'ils supportent une tension de secteur de 230 V.

## it Avvertenze di sicurezza



L'allacciamento elettrico deve essere eseguito esclusivamente da personale esperto, addestrato e autorizzato allo scopo.

- Non eseguire mai i lavori sugli apparecchi con la tensione inserita.
- All'utente non è consentito sostituire la sorgente luminosa di questo apparecchio.



### ATTENZIONE - Pericolo di scarica elettrica!

- Modulo LED **gruppo a rischio 1**
- In caso di disturbi o di guasto del modulo LED rivolgersi a **TRILUX**.
- L'alimentazione elettrica del sistema di controllo della luminosità, nel caso che sia disponibile, deve soddisfare i requisiti SELV.

### Avvertenze importanti per reattori elettronici (EVG)

- Una interruzione del conduttore neutro nel circuito di corrente trifase provoca danni da sovratensione nel sistema di illuminazione. Aprire perciò il morsetto di separazione solo in assenza di tensione e chiuderlo prima di inserirla di nuovo.
- È vietato superare la temperatura ambiente massima ammessa dell'apparecchio. Una temperatura superiore riduce la sua durata utile e in caso estremo vi è pericolo di guasto precoce.
- Posare le linee di collegamento per gli ingressi di comando di EVG dimmerabili (1...10 V, DALI ecc.) a 230 V garantendo la rigidità dielettrica.

## **es** Indicaciones de seguridad



**La conexión eléctrica debe ser realizado por personal especializado, cualificado y autorizado para ello.**

- No trabaje nunca con la luminaria conectada a la tensión.
- El usuario no debe cambiar o sustituir la bombilla de esta luminaria.



**ATENCIÓN - ¡Peligro de choque eléctrico!**

- Módulo LED **grupo de riesgo 1**
- En caso de un fallo técnico o de una avería del módulo LED, póngase en contacto con **TRILUX**.
- La alimentación eléctrica del mando de luminosidad, si existe, debe cumplir con los requisitos SELV.

**Advertencias importantes referentes a los balastos electrónicos (EVG)**

- La interrupción del conductor neutro en el circuito de corriente trifásica provoca daños por sobretensión en la instalación de iluminación. Por consiguiente, el borne desconectador del conductor neutro solamente debe abrirse cuando no lleve tensión y debe cerrarse antes de encender de nuevo la luminaria.
- La temperatura máxima admisible  $t_a$  de la luminaria no debe ser superada. Una temperatura más alta provoca una reducción de la vida útil y, en caso extremo, puede producirse un fallo prematuro.
- Los cables de alimentación de los balastos electrónicos regulables para las entradas de control (1...10 V, DALI, etc.) 230 V deben colocarse con tensión estable.

## **nl** Veiligheidsaanwijzingen



**De elektrische aansluiting mag alleen worden uitgevoerd door deskundig personeel, dat hiertoe opgeleid en bevoegd is.**

- Voer nooit werkzaamheden uit als er spanning op de armatuur staat.
- De lichtbron van deze armatuur mag niet door de gebruiker veranderd of vervangen worden.



**VOORZICHTIG! Gevaar voor een elektrische schok!**

- LED module **risicoklasse 1**
- Gelieve bij storingen of uitval van de ledmodule contact op te nemen met **TRILUX**.
- De voeding van de eventuele lichtsterkteregeling moet voldoen aan de eisen van SELV.

**Belangrijke aanwijzingen voor elektronische voor schakelapparaten (EVSA's)**

- Een onderbreking van de nulleider in de draaistroomkring veroorzaakt schade door overspanning in de verlichtingsinstallatie. De nullem mag daarom alleen geopend worden als de installatie spanningsvrij is en moet weer gesloten worden alvorens de spanning weer ingeschakeld wordt.
- De maximaal toelaatbare omgevingstemperatuur ( $t_a$ ) van de armatuur mag niet overschreden worden. Anders zal de armatuur minder lang meegaan en in extreme gevallen zelfs kapotgaan.
- De aansluitleidingen voor sturingen van dimbare EVSA's (1...10 V, DALI enz.) moeten 230V-netspanningsvast zijn.

## **de** Bestimmungsgemäße Verwendung



- Die Leuchte **3331 G2 D. LED** ist für Innenräume mit einer Umgebungstemperatur von  $t_a$  25 °C bestimmt.
- Sie kann als Einzelleuchte oder als Lichtband eingesetzt werden.
- Die Leuchte ist für Netzweiterleitung geeignet.

## **en** Intended use

- The **3331 G2 D. LED** luminaire is intended for indoor rooms at an ambient temperature of  $t_a$  25 °C.
- It can be used as an individual luminaire or as a continuous line.
- Luminaire is suitable for further wiring.

## **fr** Utilisation conforme

- Le luminaire **3331 G2 D. LED** est conçu pour le montage en intérieur à une température de  $t_a$  25 °C.
- Il peut être utilisé comme luminaire individuel ou en ligne continue.
- Luminaire équipé pour repiquage.

## **it** Utilizzo conforme alla sua determinazione

- L'apparecchio **3331 G2 D. LED** è previsto per l'impiego in interni con temperatura ambiente  $t_a$  di 25 °C.
- Può essere utilizzato come apparecchio singolo oppure come linea continua.
- L'apparecchio è adatto per il passaggio della rete.

## **es** Uso previsto

- La luminaria **3331 G2 D. LED** está especialmente diseñada para zonas interiores con una temperatura ambiente  $t_a$  de 25 °C.
- Puede utilizarse como luminaria individual o como línea continua.
- Luminaria apta para cableado suplementario.

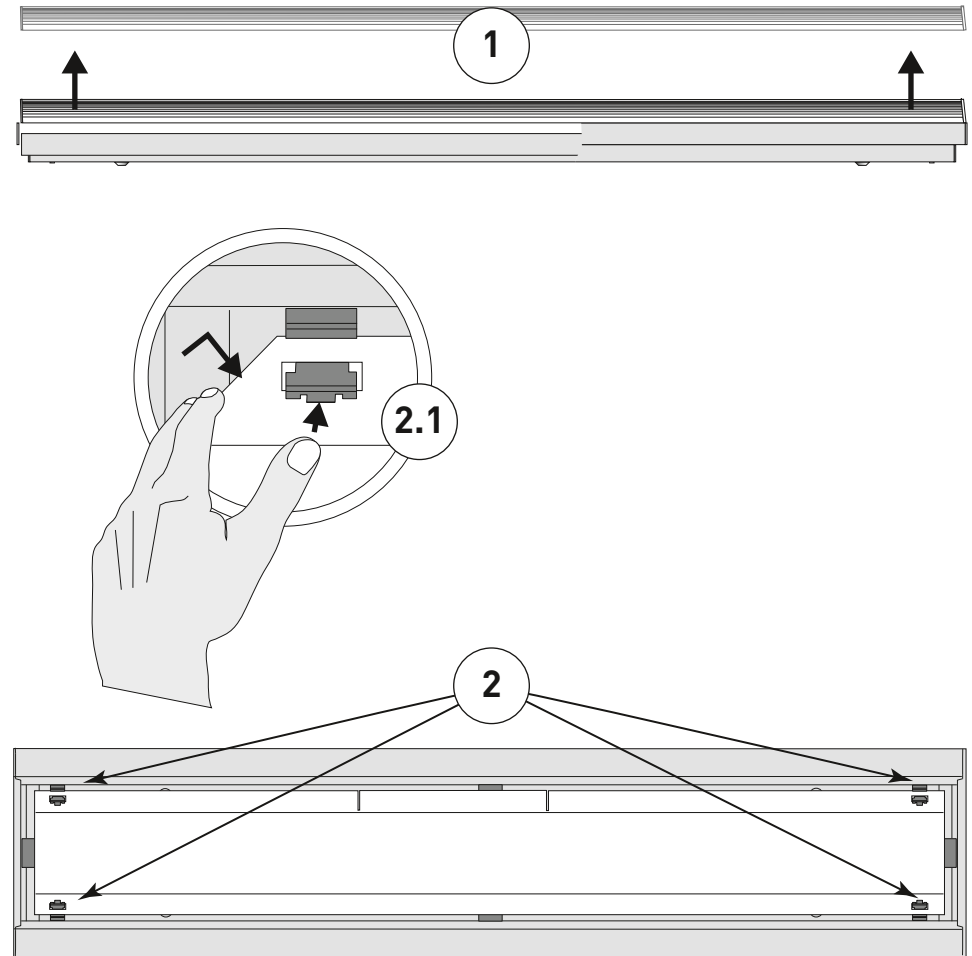
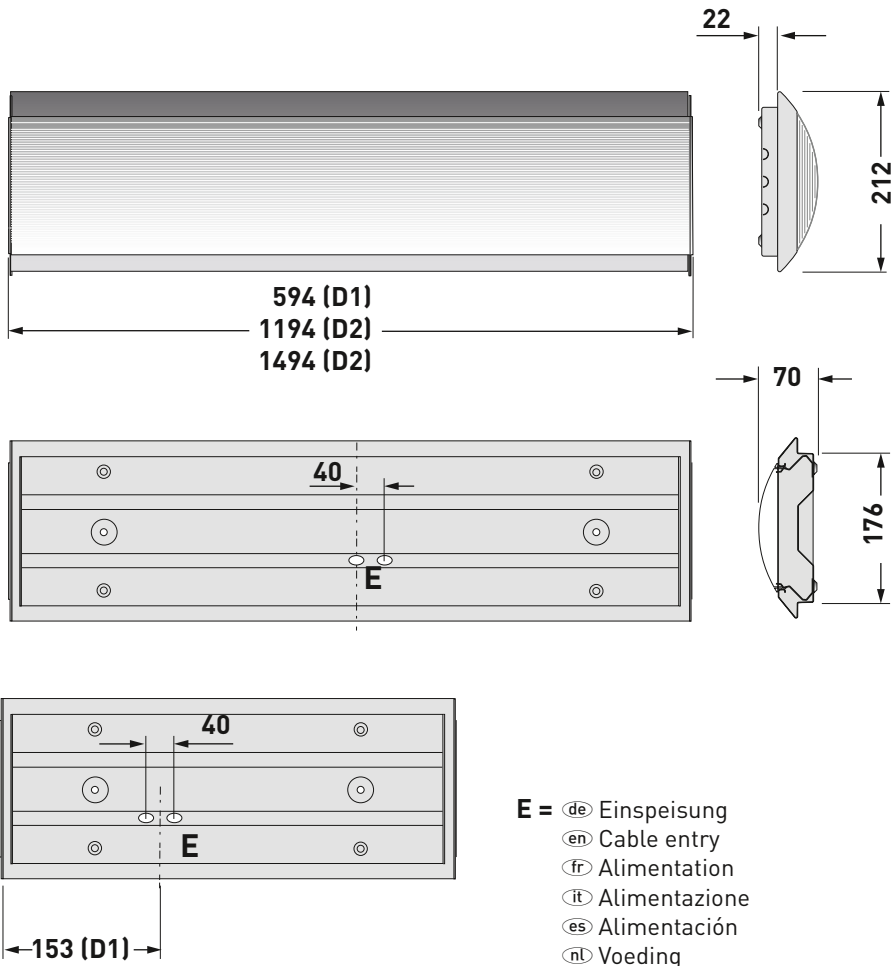
## **nl** Volgens bestemming gebruiken

- De armatuur **3331 G2 D. LED** is bedoeld voor gebruik in binnenruimten met een omgevingstemperatuur tot  $t_a$  25 °C.
- De armatuur kan als afzonderlijke armatuur of als lichtband worden gebruikt.
- Armatuur geschikt voor verdere bedrading.

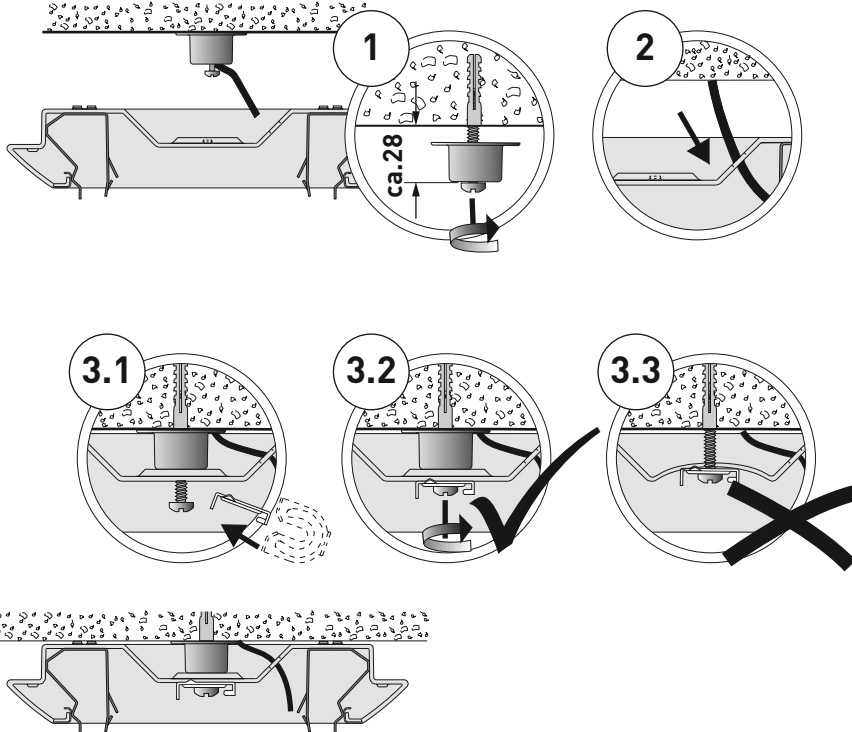
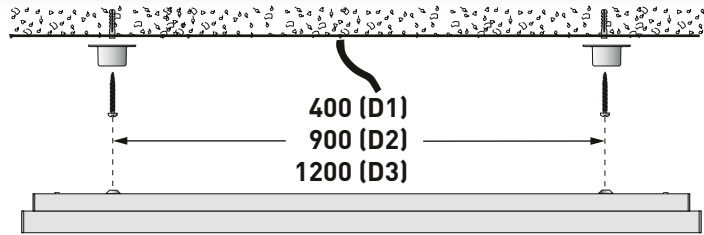
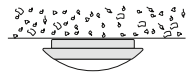
Typ  
**3331 G2 D1...**  
**3331 G2 D2...**  
**3331 G2 D3...**

ca. kg  
**2,2**  
**4,4**  
**5,5**

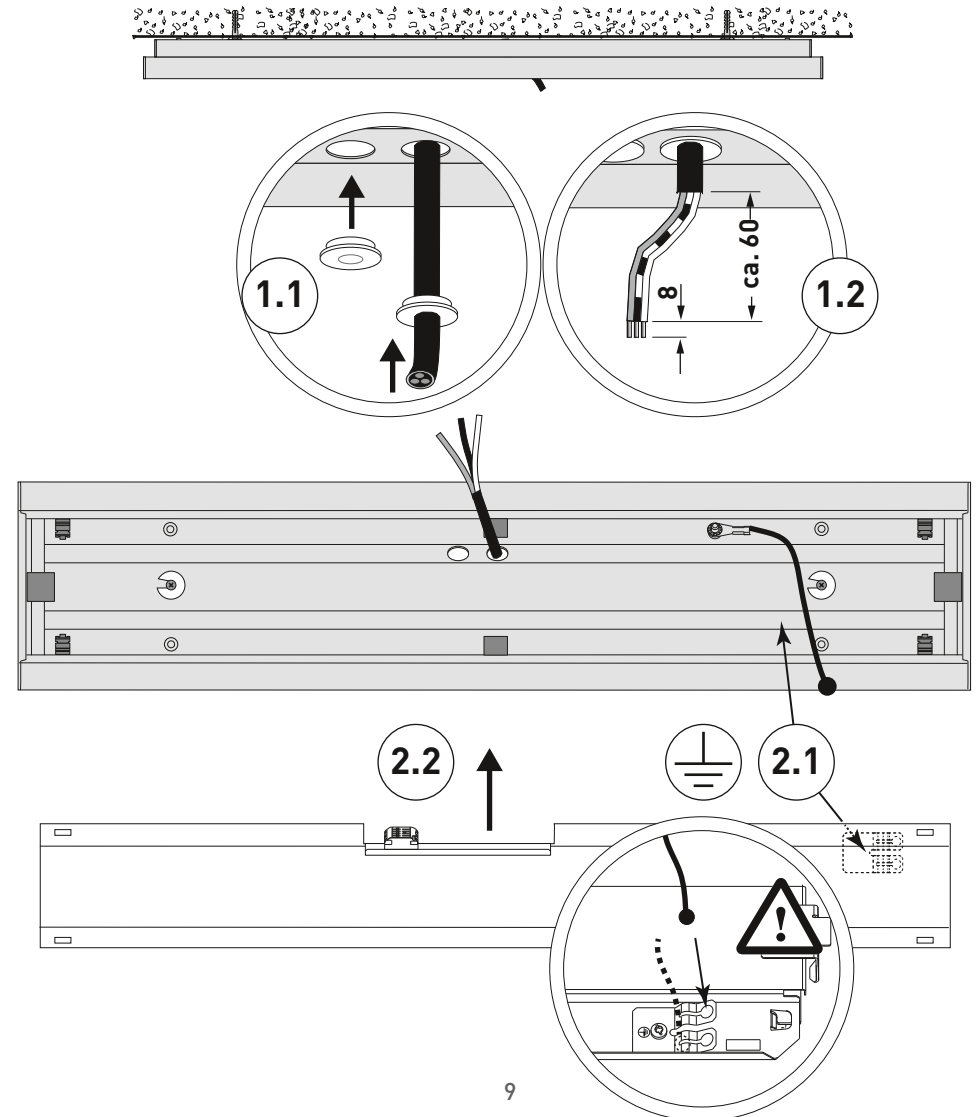
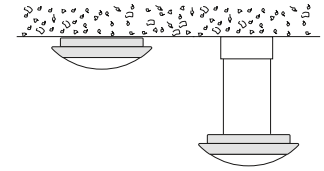
Ⓓ **Vorbereitungen**  
 Ⓔ **Preparations**  
 Ⓕ **Préparations**  
 Ⓡ **Preparazioni**  
 Ⓔ **Preparaciones**  
 Ⓝ **Vorbereidingen**

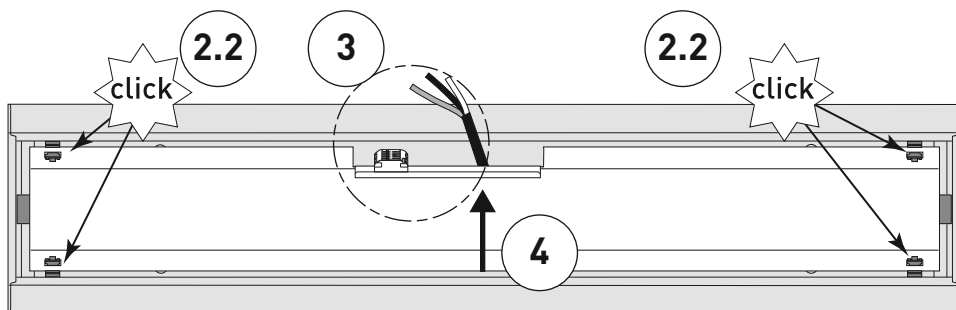


- de Montage
- en Mounting
- fr Montage
- it Montaggio
- es Montaje
- nl Montage

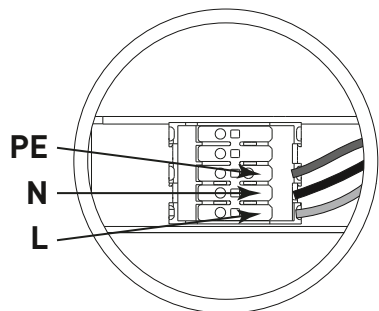


- de Elektrischer Anschluss
- en Electrical connection
- fr Raccordement électrique
- it Collegamento elettrico
- es Conexión eléctrica
- nl Elektrische verbinding

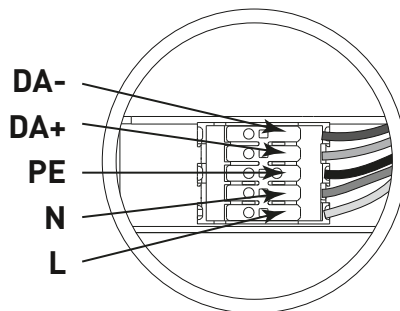




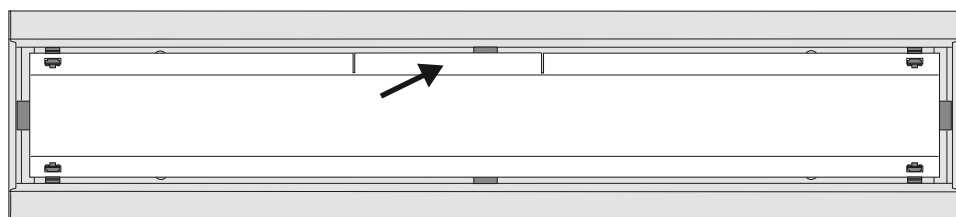
3.1 3331..ET



3.2 3331..ETDD

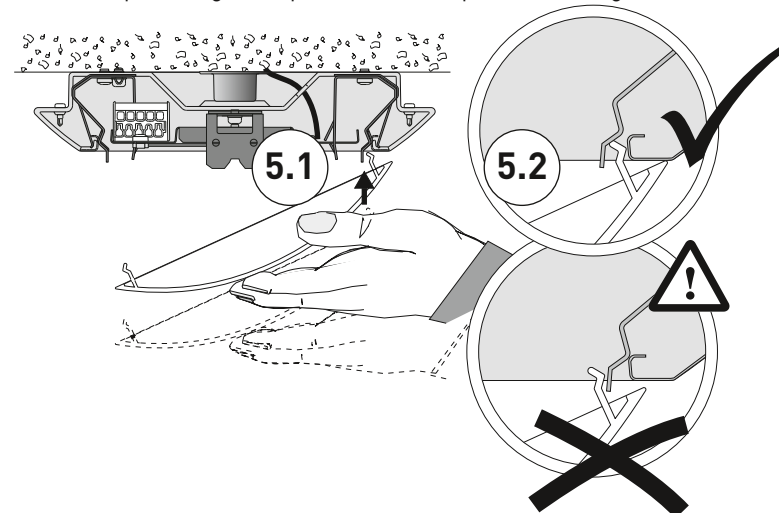


4.1



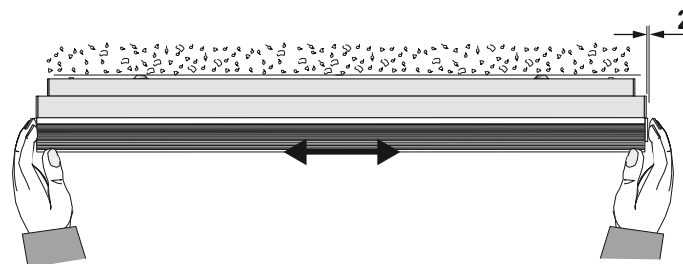
5

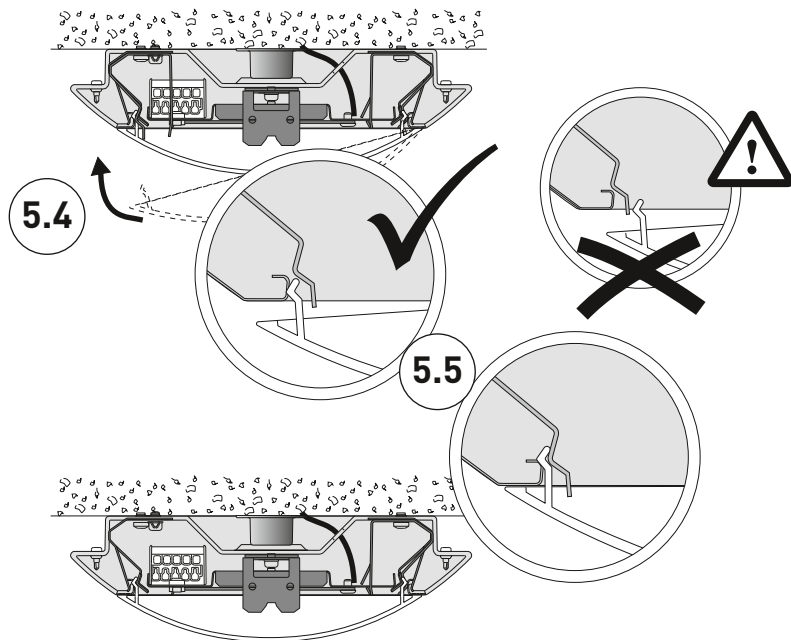
- de Wanne zwischen Leuchtenkörper und Haltefedern wie abgebildet einsetzen.
- en Place the diffuser between luminaire body and retaining springs as shown.
- fr Monter la vasque entre le corps du luminaire et les ressorts de fixation comme indiqué.
- it Inserire il diffusore tra il corpo dell'apparecchio e le molle di fissaggio come è riportato sulla figura.
- es Colocar el difusor entre el cuerpo de la luminaria y los resortes de sujeción como se muestra en la ilustración.
- nl Bak tussen lamp en borgveren plaatsen zoals op de afbeelding.



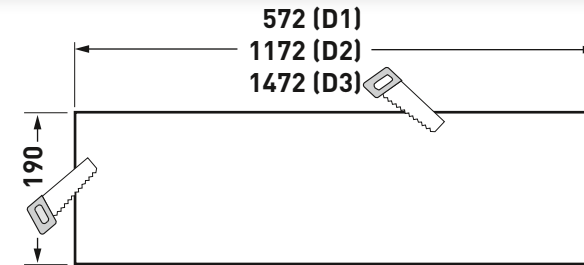
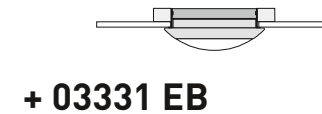
5.3

- de Wanne in dieser Stellung zum Leuchtenkörper ausgleichen.
- en In this position counterbalance diffuser and luminaire body.
- fr Ajuster la vasque à cette position par rapport au corps du luminaire.
- it Sistemare il diffusore nella posizione giusta del corpo dell'apparecchio.
- es Ajustar en esta posición el difusor al cuerpo de la luminaria.
- nl Bak in deze positie uitbalanceren ten opzichte van de armatuur.





- Ⓓ Montage
- Ⓔ Mounting
- Ⓕ Montage
- Ⓘ Montaggio
- Ⓔ Montaje
- Ⓝ Montage



Ⓓ **Pflegehinweise**

Reinigen von Kunststoff-Wannen mit leichter Seifenlösung, anschließend mit Antistatikum\* behandeln.

Ⓔ **Care indications**

Clean the plastic tub with light soapy solution, then treat with static inhibitor\*.

Ⓕ **Consignes de nettoyage**

Nettoyer les vasques en plastique avec une solution légèrement savonneuse, puis les traiter avec un produit antistatique\*.

Ⓘ **Indicazioni per la cura**

Pulire i diffusori in materiale sintetico con una leggera soluzione detergente, poi trattare con un antistatico\*.

Ⓔ **Indicaciones para el cuidado**

Utilice una solución jabonosa poco concentrada para limpiar los difusores de plástico y, a continuación, trátelos con antiestático\*.

Ⓝ **Onderhoudsaanwijzingen**

Reinigen van kunststof-bakken met lichte zeepoplossing, vervolgens met antistatisch middel\* behandelen.

\* z.B., e.g., p.ex., ad es., por ej.

PLEXIKLAR von Fa. Heinrich A. Anton, Süderstr.159 A, 20537 Hamburg



Ⓓ Befestigungsmöglichkeit in der Decke (Profil, Holzbalken o.a.) und entsprechende Schrauben für das **Zubehör 03331 EB** sind bauseitig zu stellen.

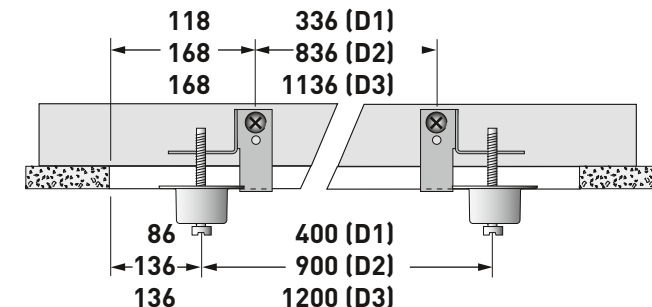
Ⓔ Fixing possibility in the ceiling (profile, wooden beam, or similar) and appropriate screws for the **accessories 03331 EB** are to be made available by the customer.

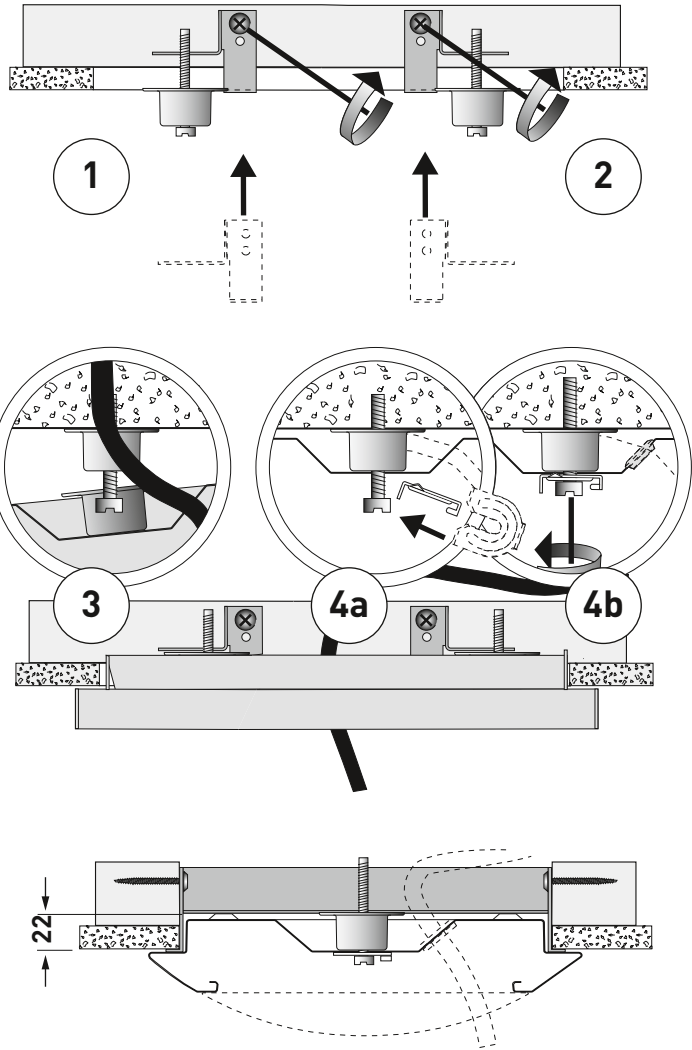
Ⓕ Les possibilités de fixation au plafond (profil, poutre de bois ou autre) et les vis correspondantes pour l'**accessoire 03331 EB** doivent être fournies par le client.

Ⓘ Possibilità di fissaggio nel soffitto (profilo, travi di legno o altre) e rispettive viti per gli **accessori 03331 EB** sono da mettere a disposizione dal costruttore.

Ⓔ Posibilidad de fijación al techo (perfil, vigas de madera u otros) y los tornillos correspondientes al **accesorio 03331 EB** no se incluyen en el suministro.

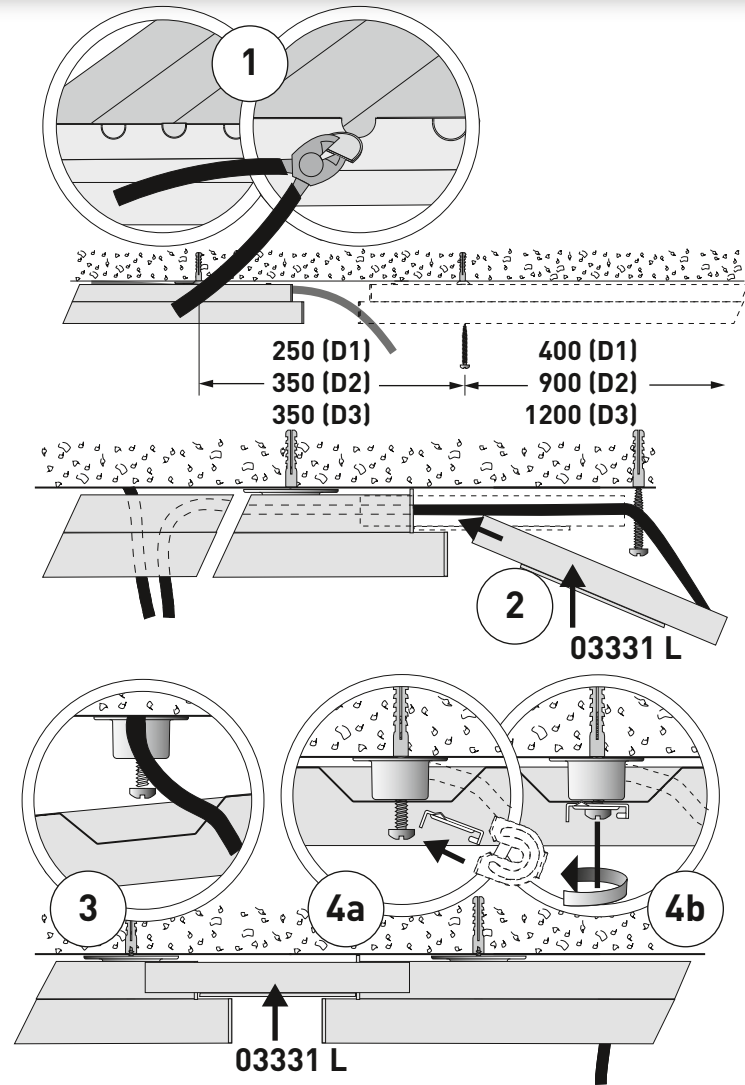
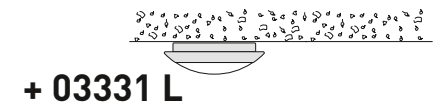
Ⓝ In een bevestigingsmogelijkheid in het plafond (profiel, houten balken e.d.) en de overeenkomstige schroeven voor het **toebehoren 03331 EB** dient de klant te voorzien.





- de Ansicht eines Querschnittes
- en Cross-section view
- fr Vue en coupe
- it Figura di una sezione trasversale
- es Vista de una sección transversal
- nl Aanzicht dwarsdoorsnede

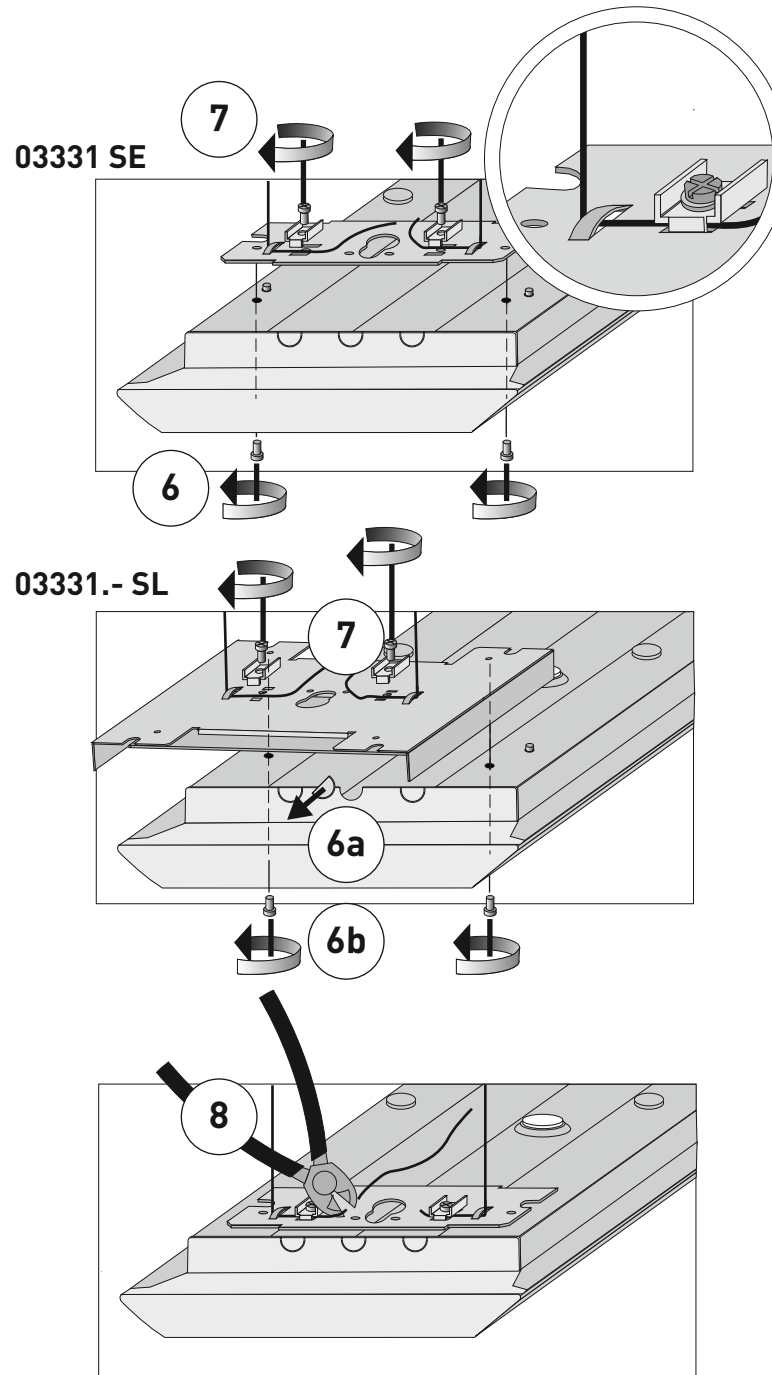
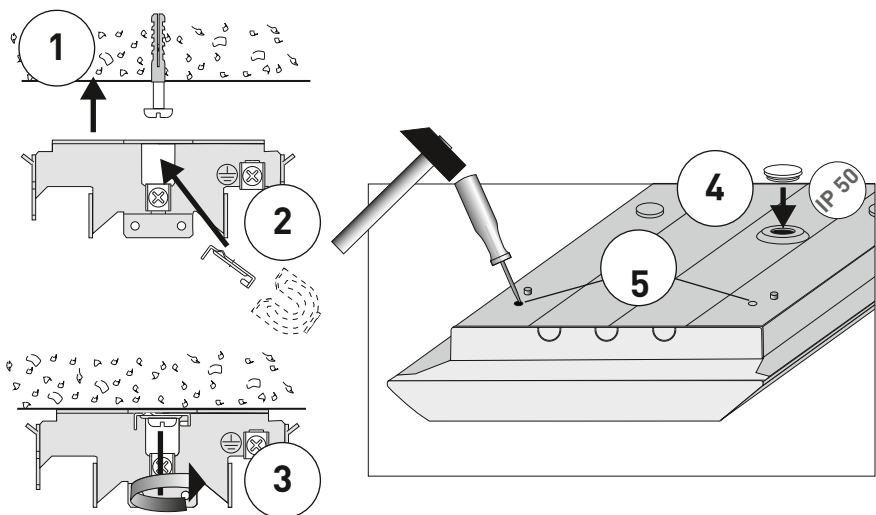
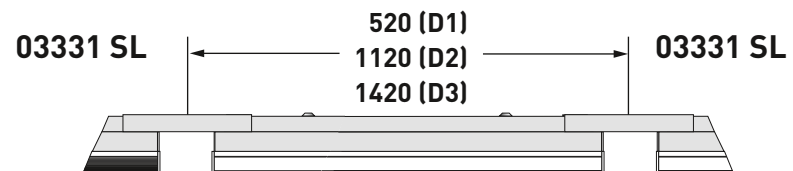
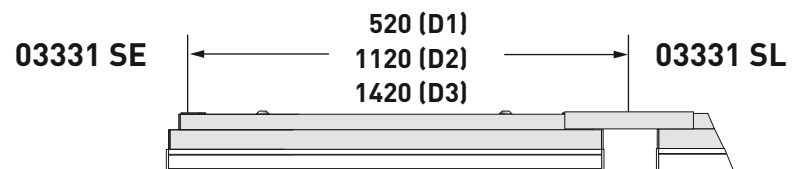
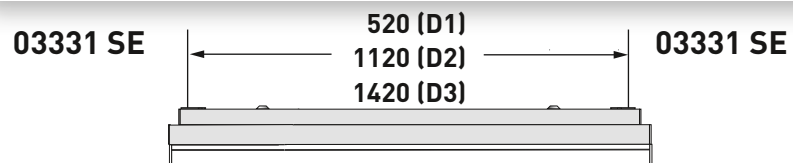
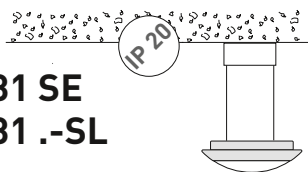
- de Montage
- en Mounting
- fr Montage
- it Montaggio
- es Montaje
- nl Montage



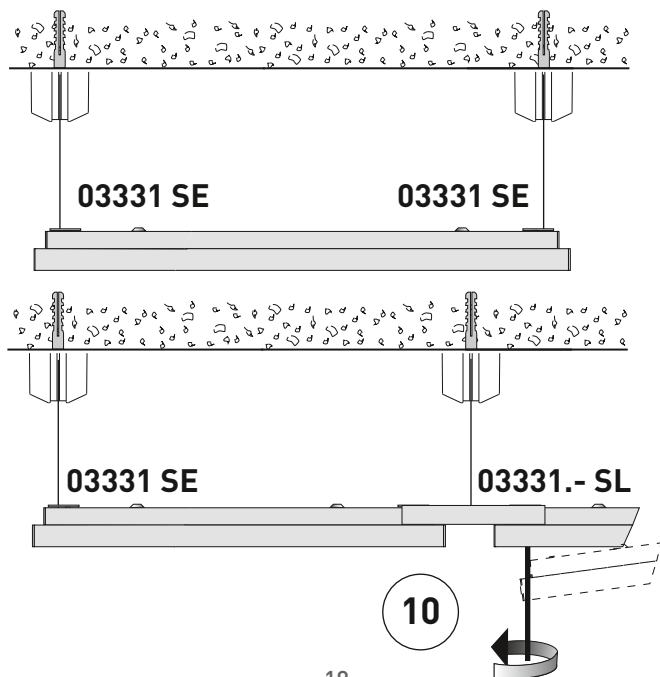
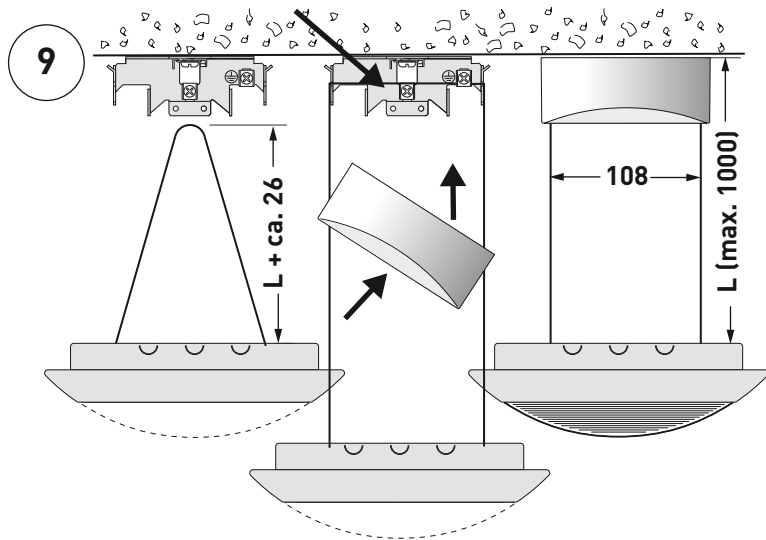


- de Montage
- en Mounting
- fr Montage
- it Montaggio
- es Montaje
- nl Montage

+ 03331 SE  
+ 03331.-SL

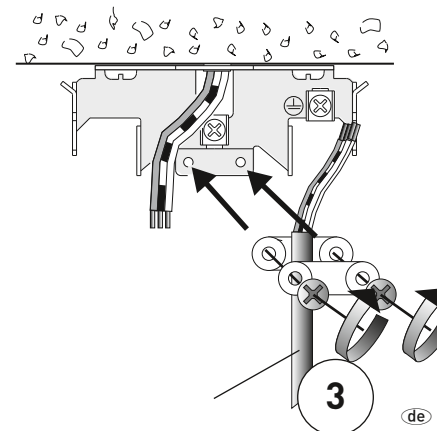
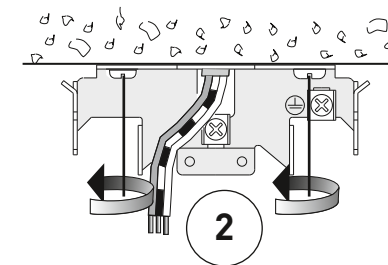
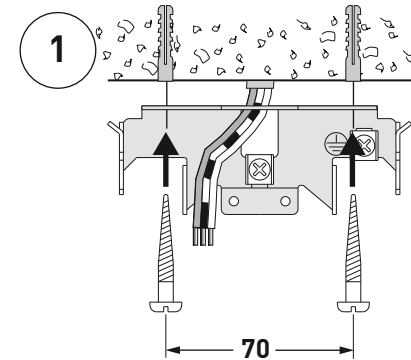
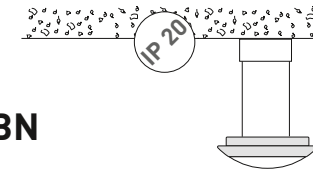


- de Seil wird eingefädelt. en Wire to be introduced.
- fr Le câble métallique doit être introduit. it Fune metallica da inserire.
- es El cable metálico tiene que ser introducido. nl Kabel wordt ingevoerd.

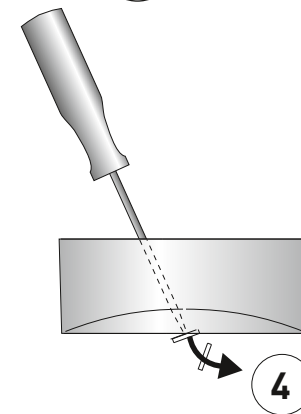


- de Montage
- en Mounting
- fr Montage
- it Montaggio
- es Montaje
- nl Montage

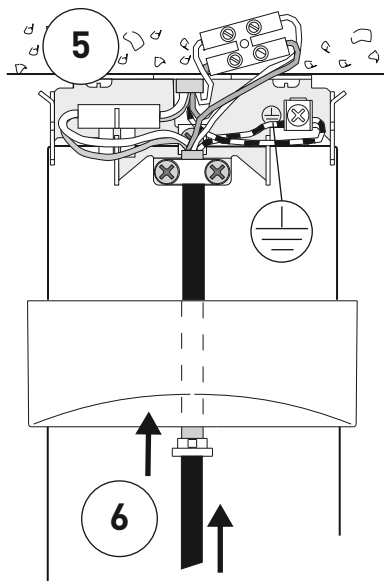
+ ESNB



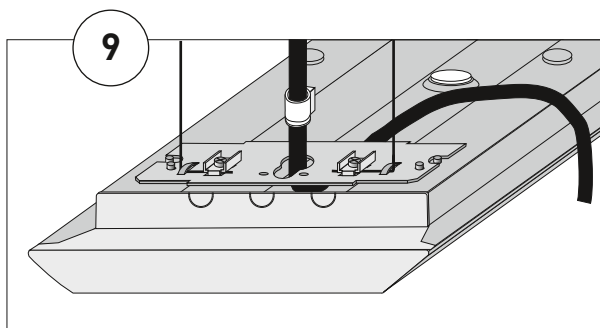
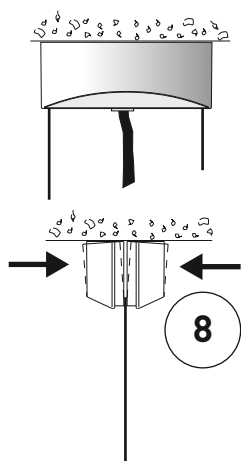
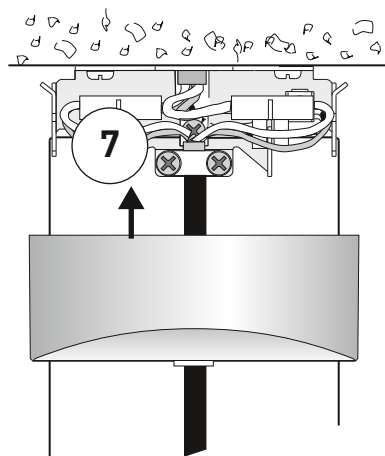
H05VV-F3G 0,75



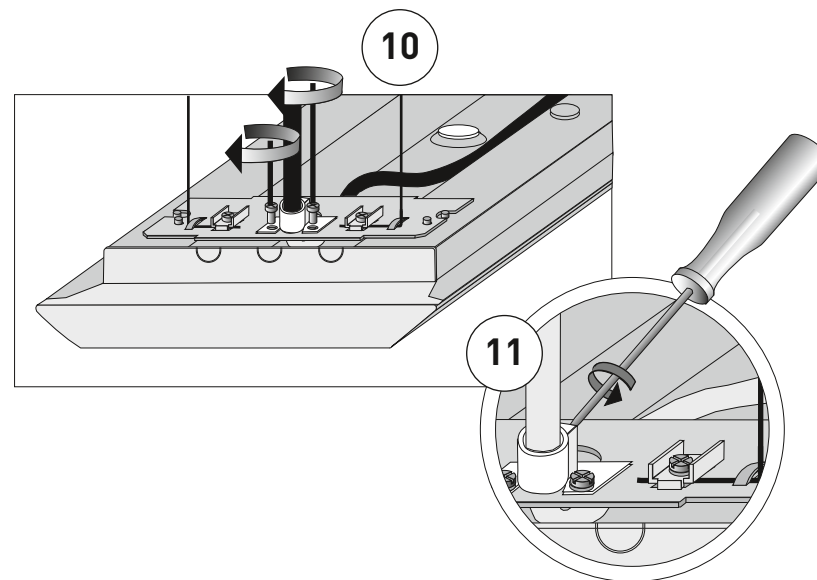
- de Leitung ist bauseitig zu stellen.
- en The cable is to be supplied by the customer.
- fr Le câble doit être fourni par le client.
- it La linea di rete elettrica è da mettere a disposizione del costruttore.
- es No se incluye el cable.
- nl De klant dient zelf in een kabel te voorzien.



- de Leitungen anschließen und Klemmen positionieren (siehe 5 - 7).
- en Connect cables and position terminals (see 5 - 7).
- fr Raccorder les câbles et positionner les borniers (voir 5 - 7).
- it Collegare cavi e posizionare morsettiere (vedere 5 - 7).
- es Conectar los cables y posicionar los bornes (véase 5 - 7).
- nl Leidingen aansluiten en klemmen positioneren (zie 5 - 7).

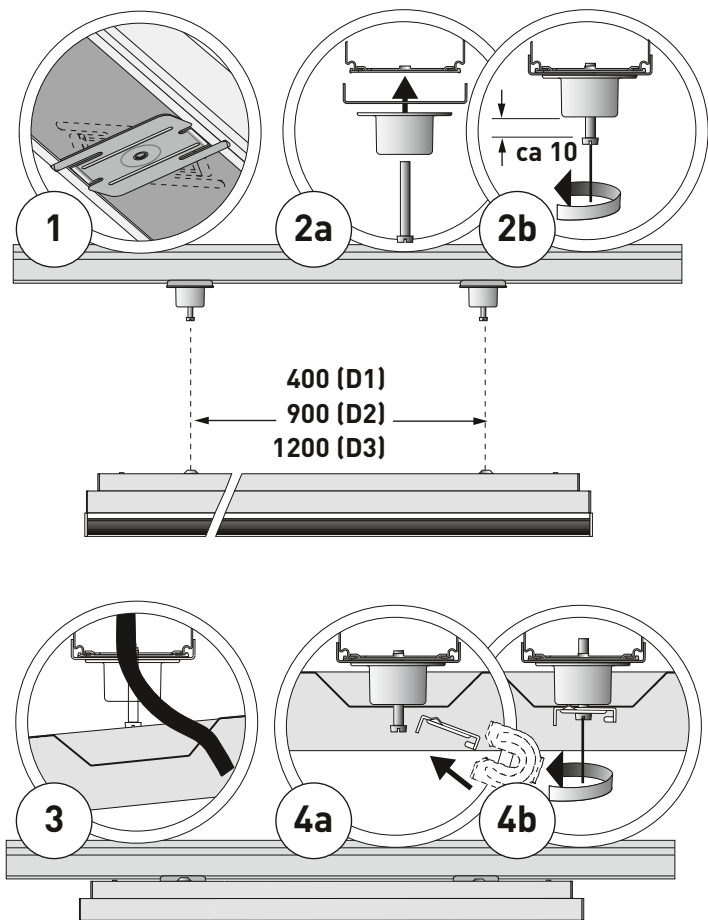
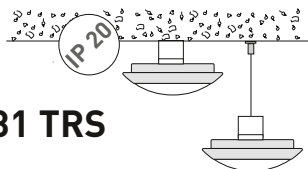


- de Zugentlastung auf das Einspeisekabel aufziehen und das Kabel wie abgebildet einfädeln.
- en Mount the strain relief system onto the feeding cable and thread-up the cable as shown.
- fr Monter le système antitraction sur le câble d'alimentation et introduire ce dernier comme indiqué.
- it Applicare lo scarico di trazione sul cavo di alimentazione ed infilare il cavo come è riportato sulla figura.
- es Montar el dispositivo antitracción en el cable de alimentación e introducir el cable como se muestra en la ilustración.
- nl Trekontlasting over de kabel trekken en de kabel invoeren zoals op de afbeelding.

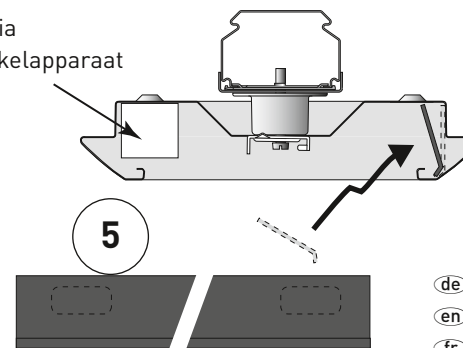


- de Montage
- en Mounting
- fr Montage
- it Montaggio
- es Montaje
- nl Montage

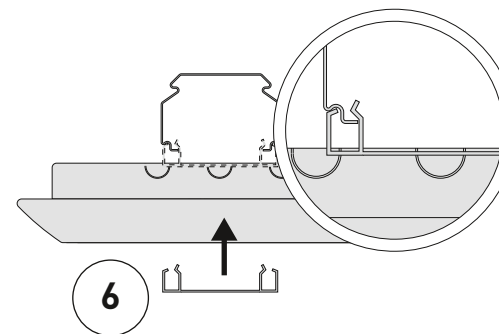
+ 03331 TRS



- de Vorschaltgerät
- en Ballast
- fr Ballast
- it Reattore
- es Reactancia
- nl Voorschakelapparaat



- de Klebestreifen benutzen.
- en Use adhesive tape.
- fr Utiliser le papier collant.
- it Usare il nastro adesivo.
- es Utilizar la cinta adhesiva.
- nl Plakband gebruiken



- de Blindprofil vorher entsprechend ablängen.
- en Cut blank profile into corresponding sections previously.
- fr Couper d'abord le profilé d'obturation à dimension.
- it Prima tagliare a misura il profilo cieco.
- es Antes, recortar el perfil ciego a la medida adecuada.
- nl Blind profiel van tevoren op maat maken.