

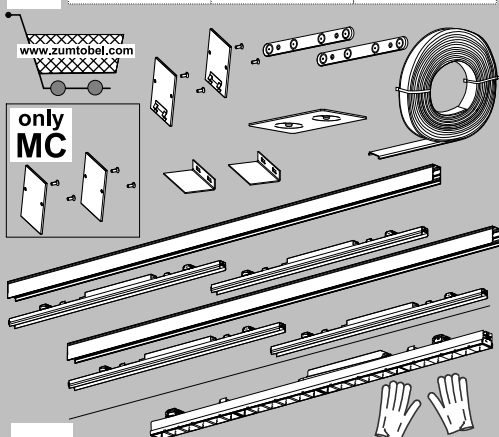
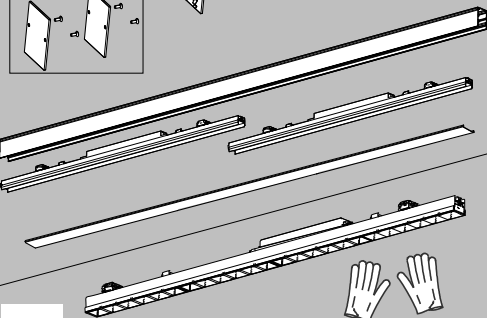


SL single luminaire

LB continuous row

only MC

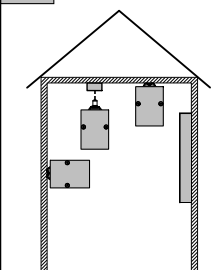
only MC



MC MC=(Minicell) 22171440

MC MC=(Minicell) 22171440

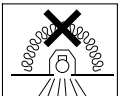
i



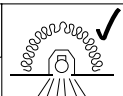
A
surface-mounted

B
pendant

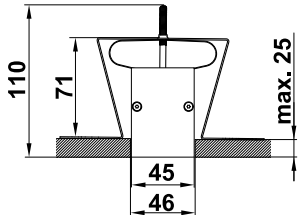
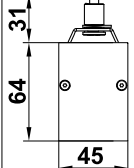
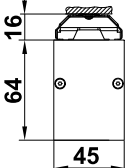
C
recessed



MC



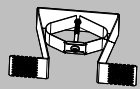
WHG
WHM
SRG
SRM



OPTION:
continuous row

MOUNTING OPTION A:
surface-mounted

MOUNTING OPTION C:
recessed



22169465

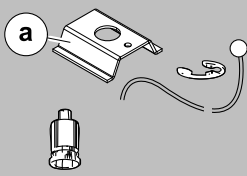
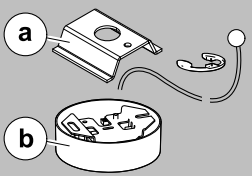
WH / BK / SRE

22169870

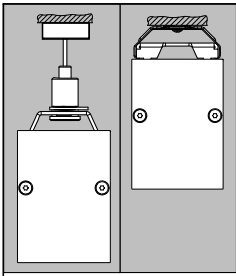
MOUNTING OPTION B:
pendant

pendant E-L

pendant O-L

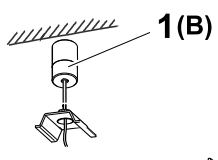
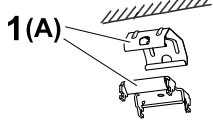
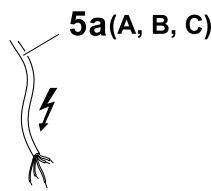


1 m / 2 m		
(a/b) WH	(a/b) BK	(a/b) SRE/SR
(a)WH + (b)BK	(a)BK + (b)WH	(a)SRE + (b)WH
(a)WH + (b)SR	(a)BK + (b)SR	(a)SRE + (b)BK



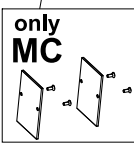
i MOUNTING OPTION A :
surface-mounted

i MOUNTING OPTION B :
pendant



3 (A, B, C)

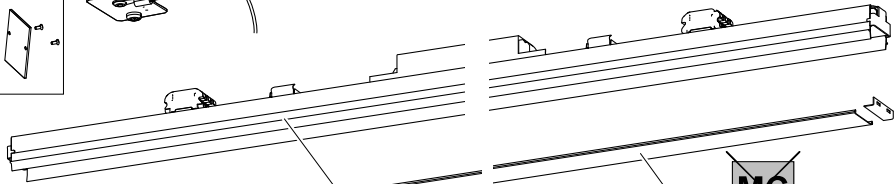
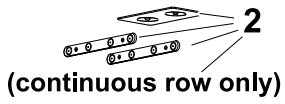
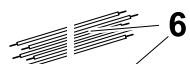
2x



5b (A, B, C)

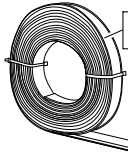


6 (continuous row only)

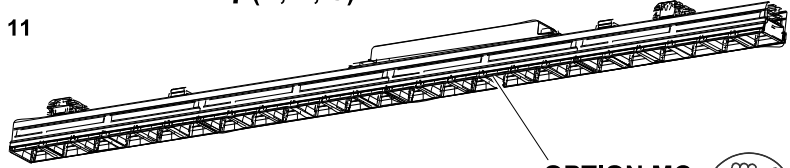


7 (A, B, C)

8 (A, B, C)




i page 11

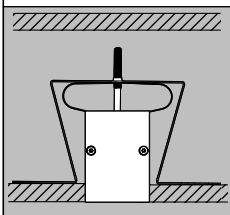


OPTIC OPTION:
wallwasher
i page 10 **MC**

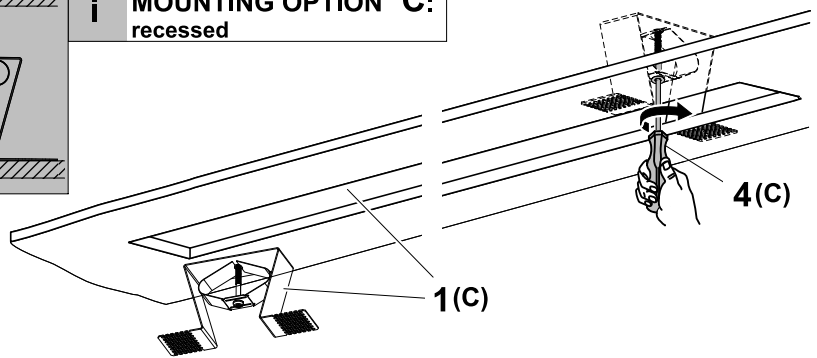
OPTIC OPTION:
office optic
i page 11 **MC**

OPTION:
Emergency Lighting
i page 12 **MC**

OPTION MC:
i page 9 
DISMOUNTING MC:
page 13

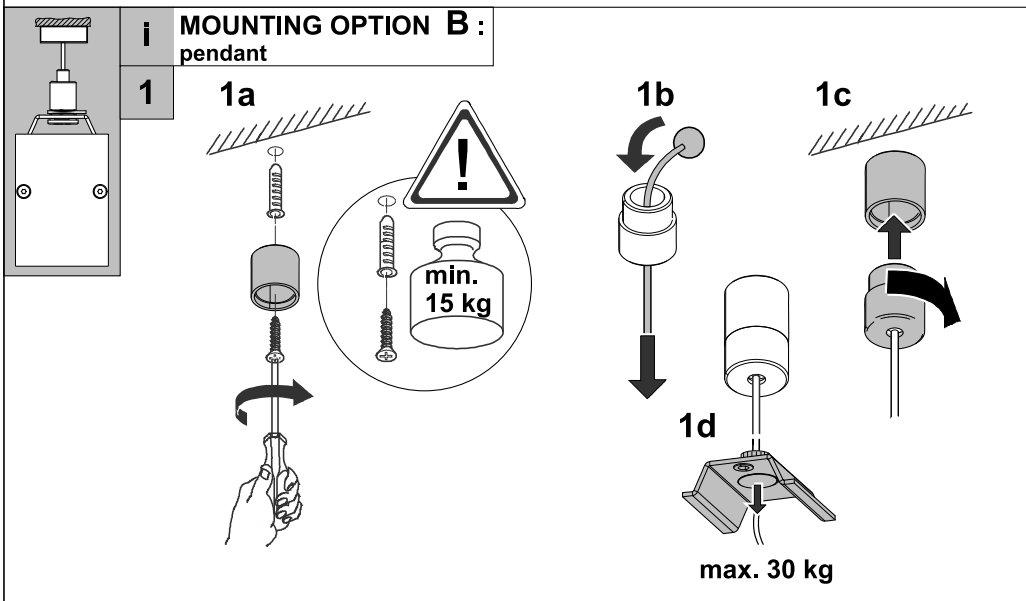
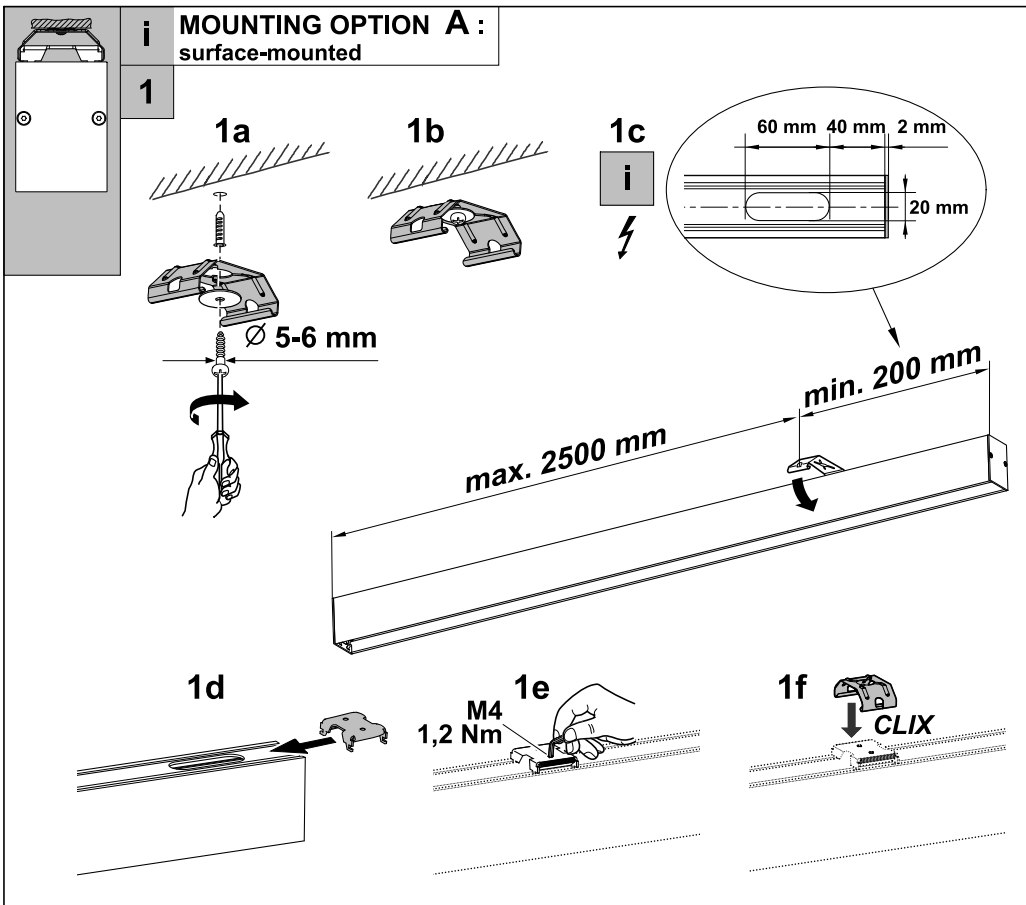


i MOUNTING OPTION C :
recessed

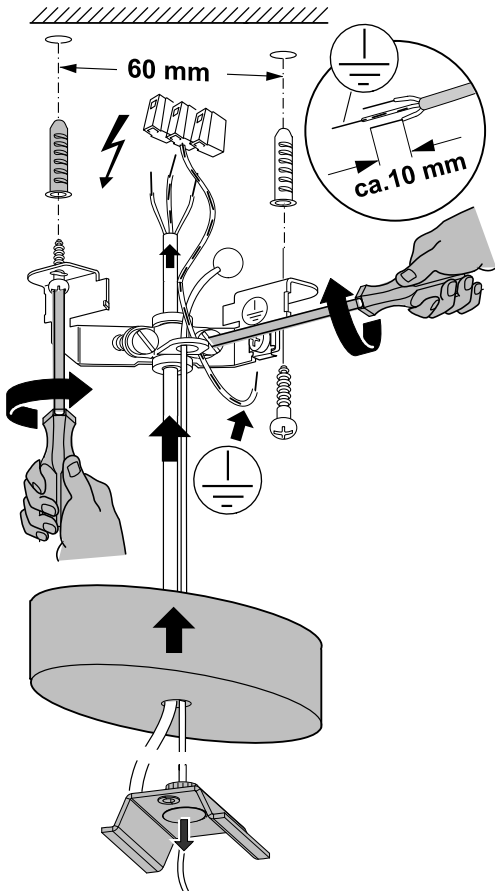


4 (C)

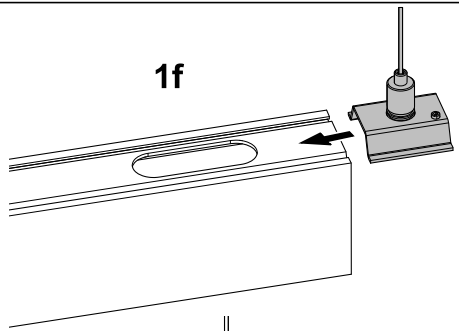
1 (C)



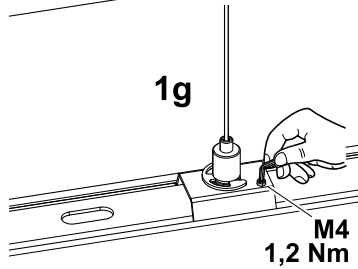
1e



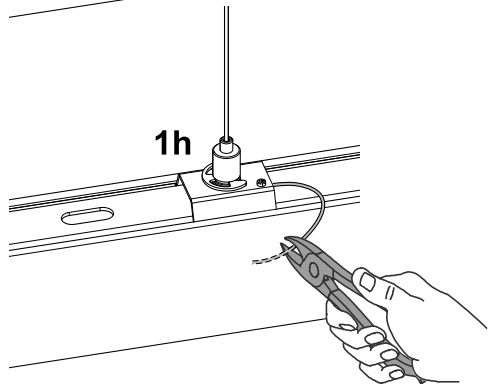
1f



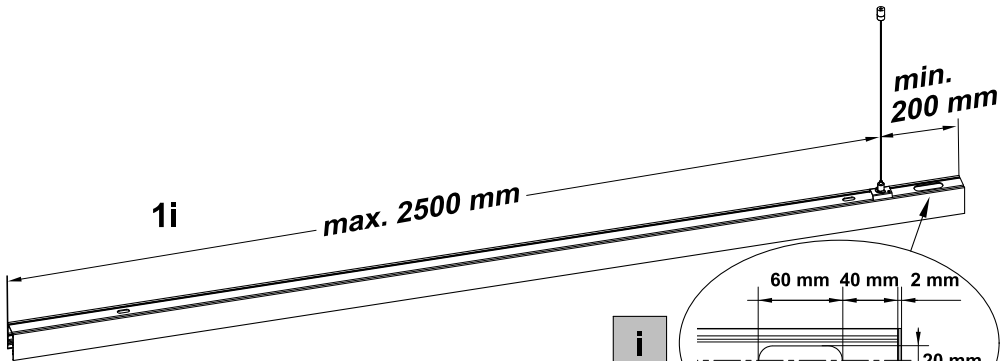
1g



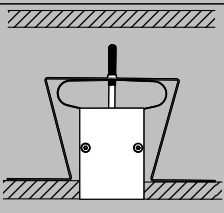
1h



1i

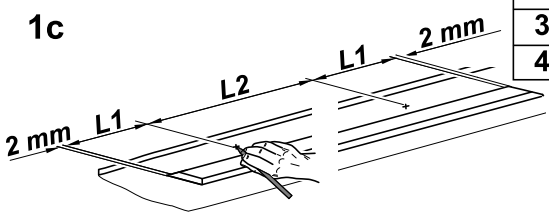
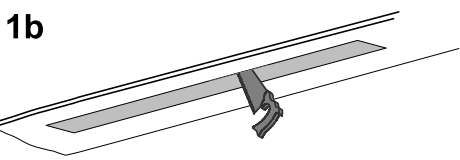
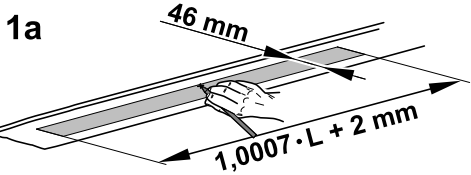
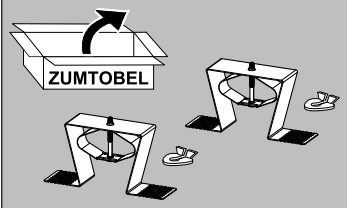


SL single luminaire

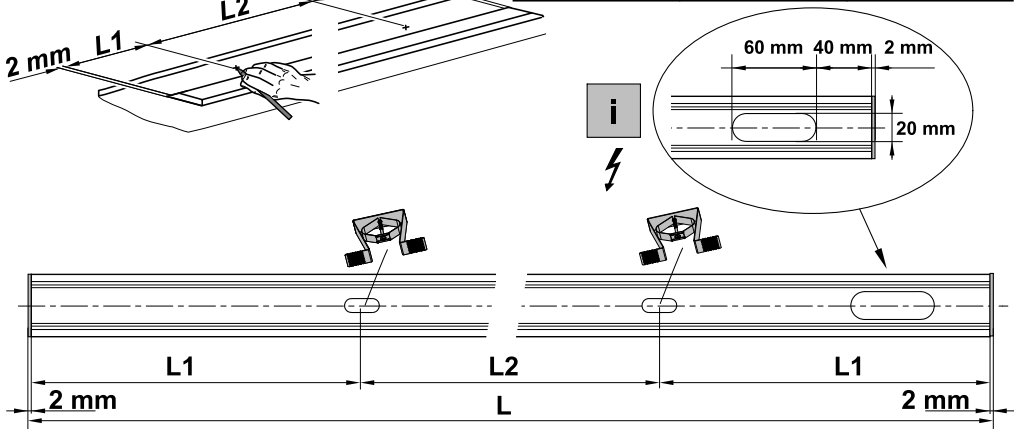


i MOUNTING OPTION C:
recessed

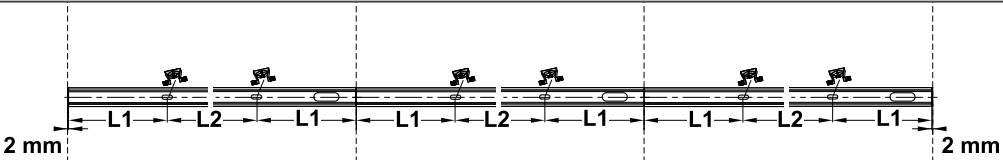
1



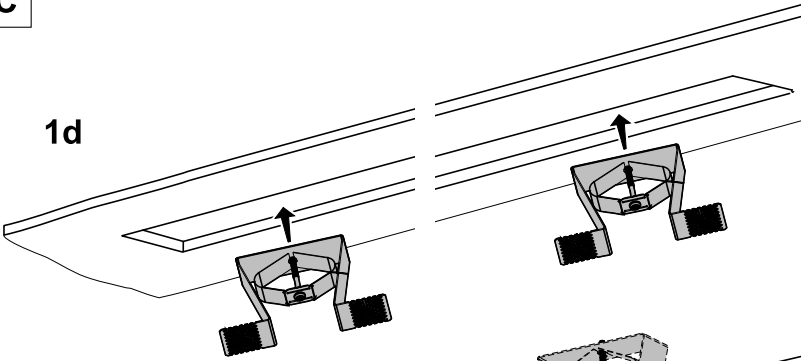
L	L1	L2
1004 mm	237,5 mm	525 mm
1254 mm	237,5 mm	775 mm
1504 mm	237,5 mm	1025 mm
1754 mm	237,5 mm	1275 mm
2004 mm	237,5 mm	1525 mm
2254 mm	237,5 mm	1775 mm
2504 mm	237,5 mm	2025 mm
2754 mm	687,5 mm	1375 mm
3004 mm	750 mm	1500 mm
3254 mm	812,5 mm	1625 mm
3504 mm	875 mm	1750 mm
3754 mm	937,5 mm	1875 mm
4004 mm	1000 mm	2000 mm



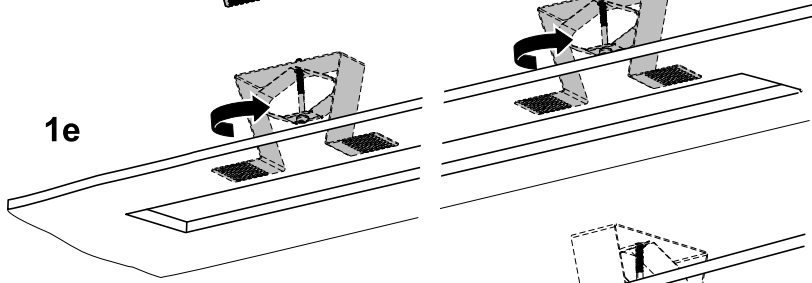
LB continuous row



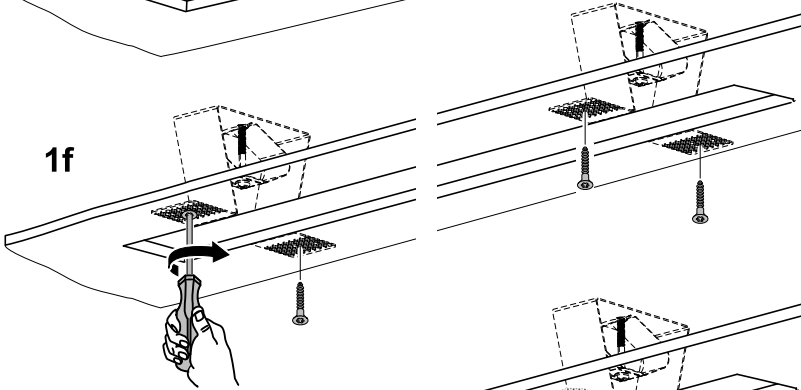
1d



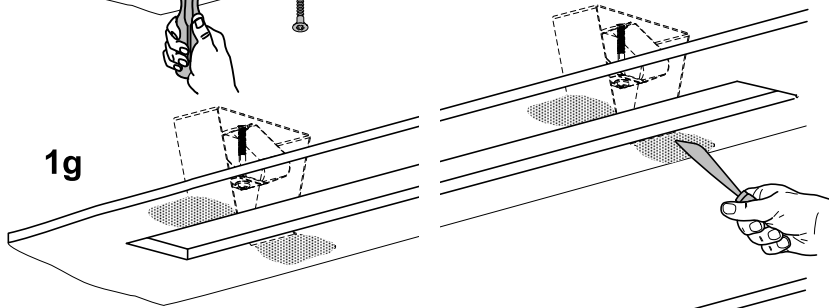
1e



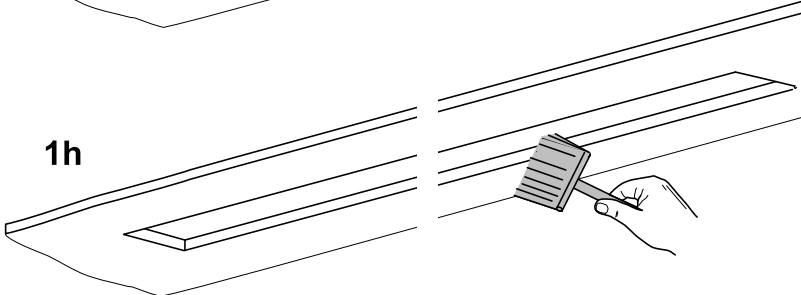
1f



1g



1h

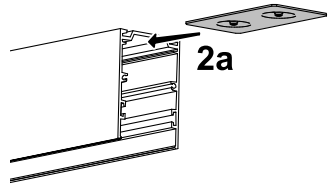


2 LB i OPTION: continuous row only

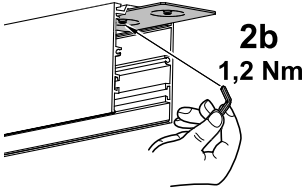
www.zumtobel.com



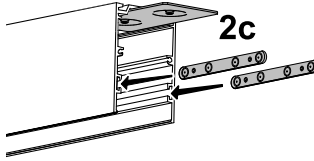
22169465



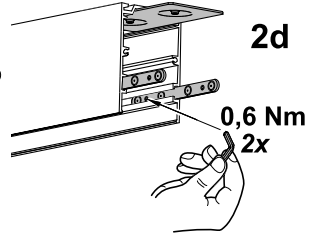
2a



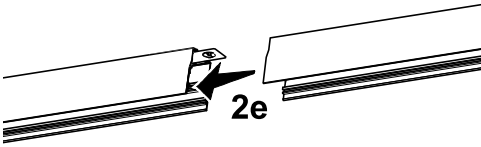
2b
1,2 Nm



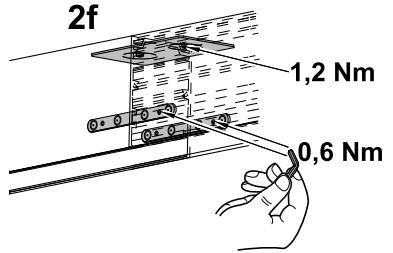
2c



2d
0,6 Nm
2x



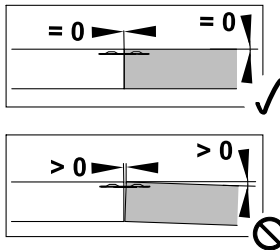
2e



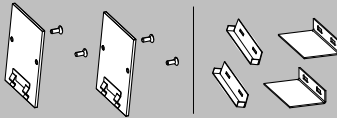
2f

1,2 Nm
0,6 Nm

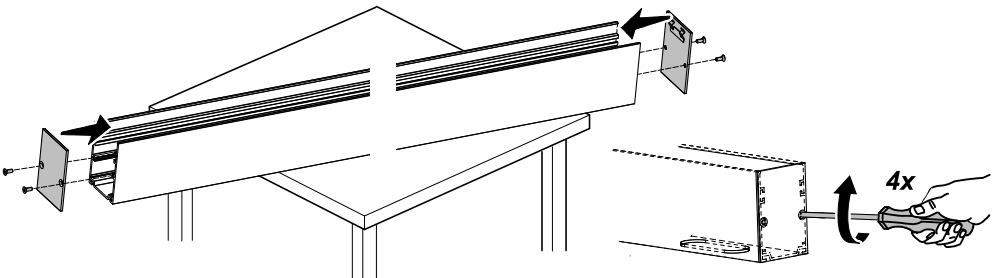
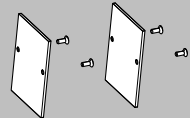
2g



3 SL LB



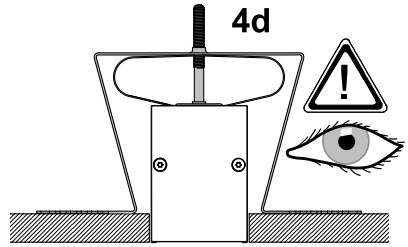
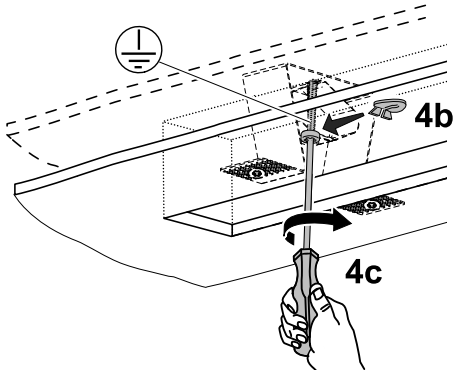
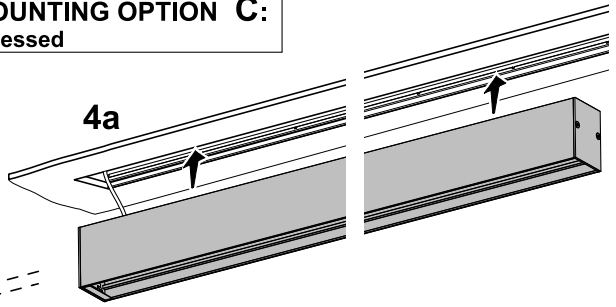
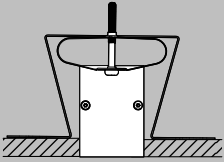
MC



4



i MOUNTING OPTION C:
recessed



5

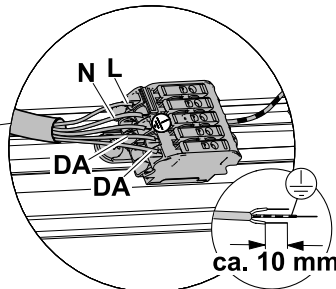
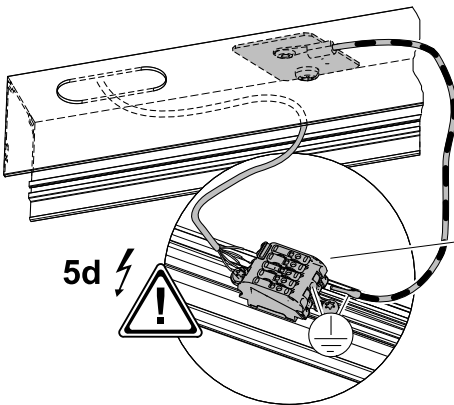
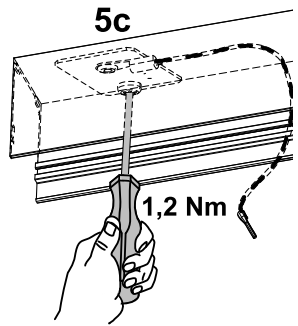
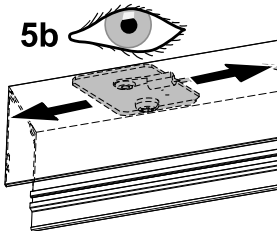
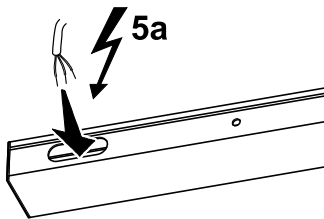
LB

i

1x



M4



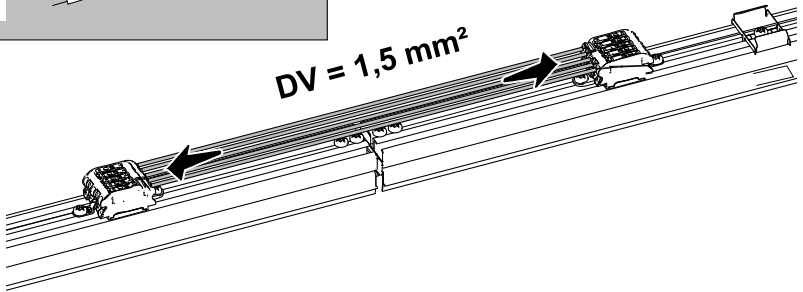
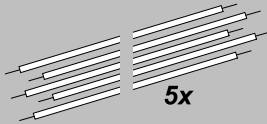
6 LB i OPTION: continuous row only



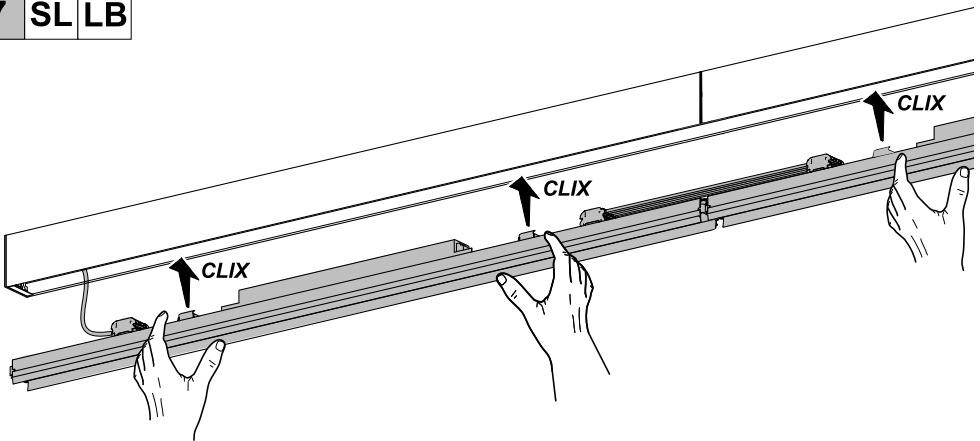
max.
10 A



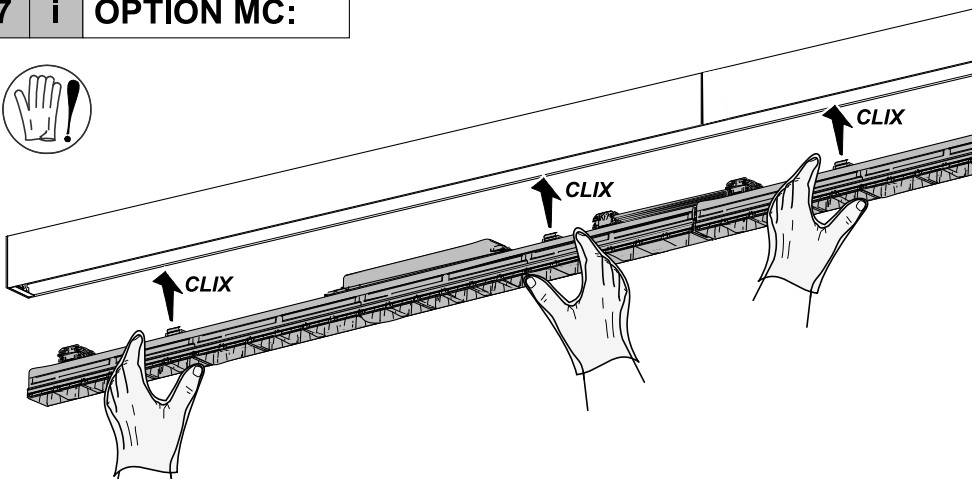
22169873



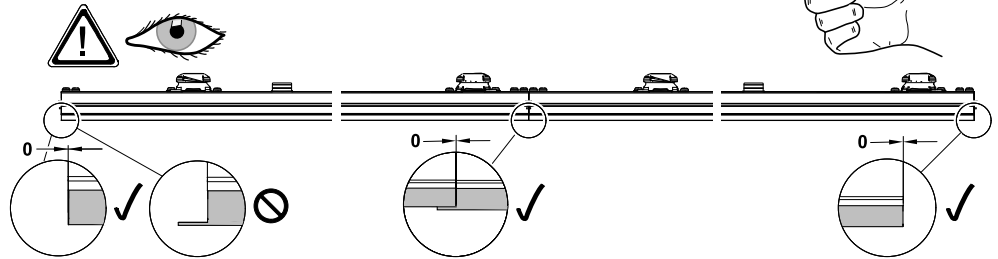
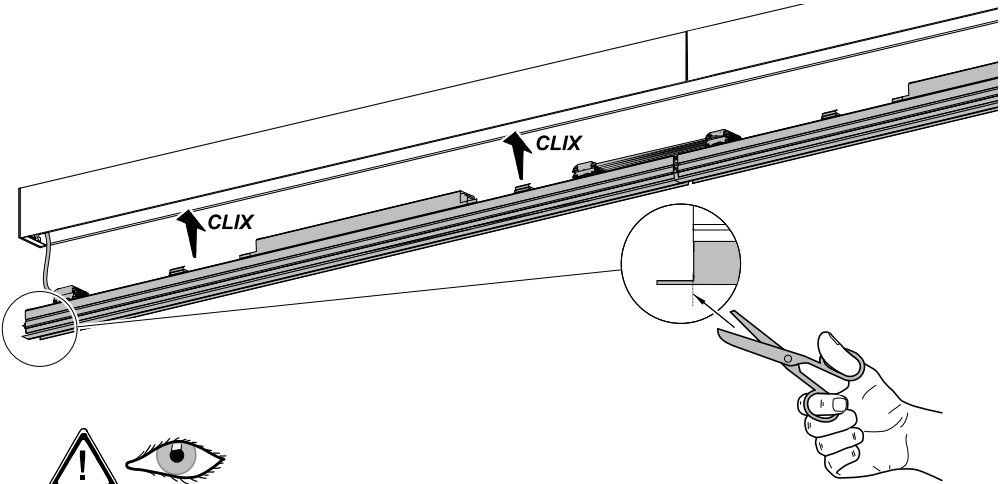
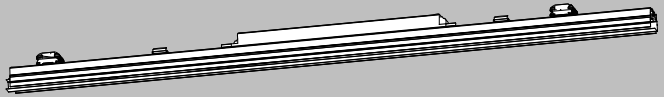
7 SL LB



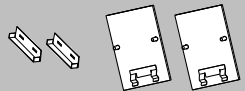
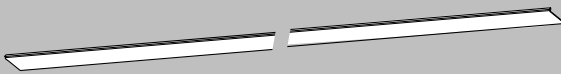
7 i OPTION MC:



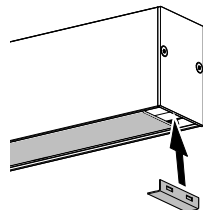
i OPTIC OPTION: wallwasher



8 ~~MC~~ **SL** single luminaire max. 4 m



8b
2x



8

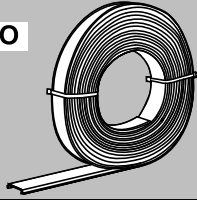
~~MC~~

LB

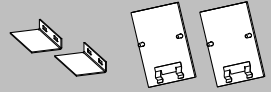
continuous row > 4 m



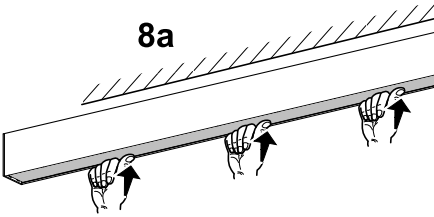
PC / PCO



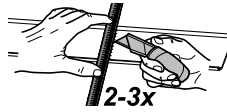
22169467



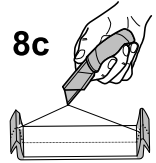
8a



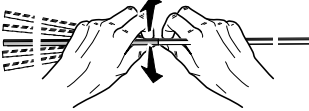
8b



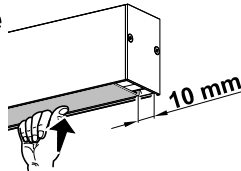
8c



8d

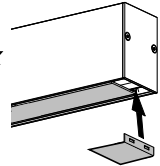


8e

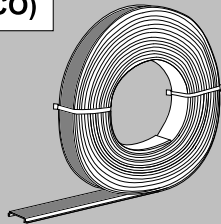


8f

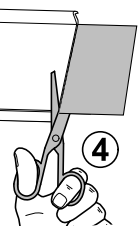
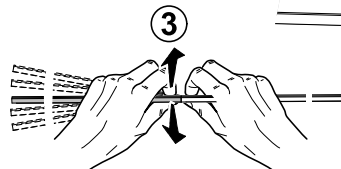
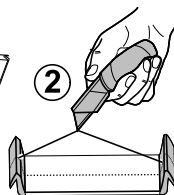
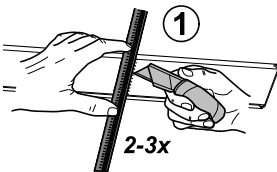
2x



i OPTIC OPTION: office optic (PCO)

~~MC~~

L	Article no:
6 m	22169457
10 m	22169459
20 m	22169461



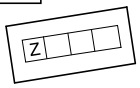
i  **OPTION: Emergency Lighting (centrally supplied)**



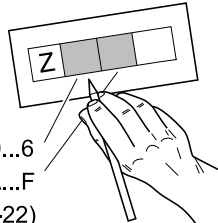
Centrally supplied emergency lighting not allowed with SLOIN slim MC (minicell)!



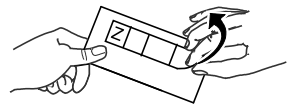
1



2



3

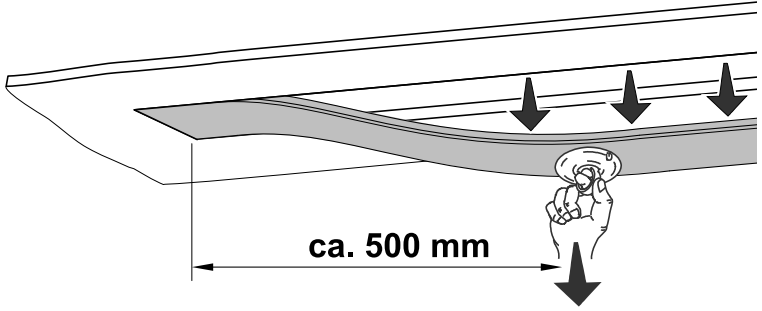
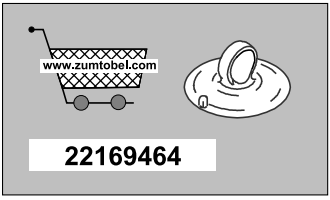


mode of operation: 0...6
facilities: A...F
(acc. IEC/EN 60598-2-22)

i **DISMOUNTING**

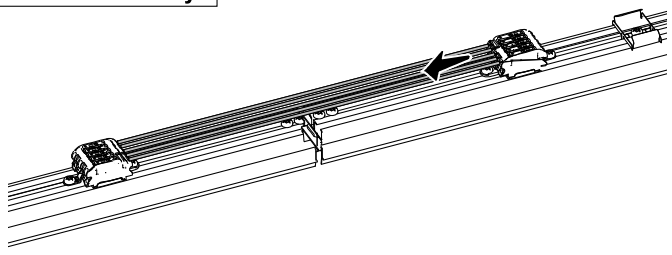


1

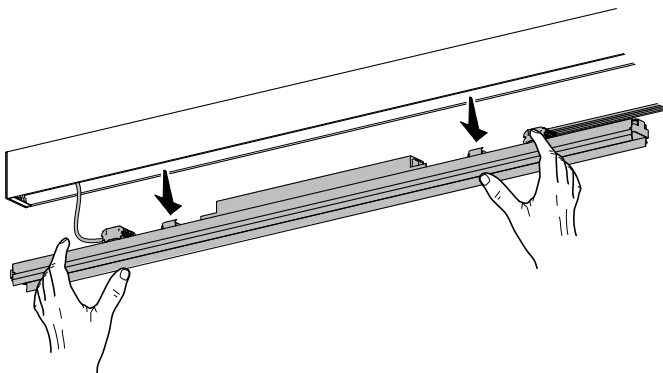


2

i **OPTION:
continuous row only**



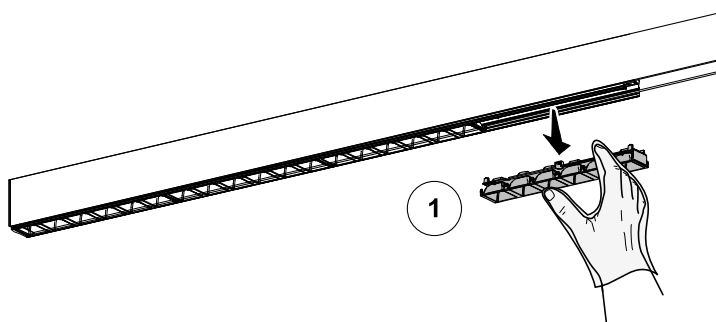
3



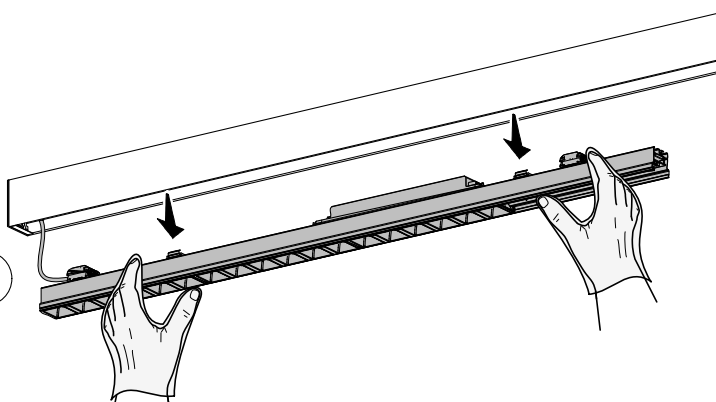
i DISMOUNTING MC



1



2



Chemische Beständigkeit beachten. Nur kunststoffverträgliche Reinigungsmittel verwenden.
Note: Due to problems with chemical resistance, choose cleaning materials which are suitable for plastic.
Respectez la résistance chimique du matériel: n'utilisez que des détergents compatibles avec les matières synthétiques.
Rispettare la resistenza chimica del materiale: utilizzare solo detersivi compatibili con materiali plastici.
Rekening houden met chemische weerstand. Gelieve enkel reinigingsmiddelen te gebruiken die Kunststoffvriendelijk zijn.

DE Hinweise für die Montage und den Betrieb!

Die Montage und Inbetriebnahme der Leuchte sowie jede Veränderung an der Leuchte darf nur von autorisierten Fachkräften (qualifizierter Elektriker) durchgeführt werden. Die nationalen Errichterbestimmungen sind zu beachten. Vor jeder Arbeit an der Leuchte ist diese vom Netz zu trennen. **Hot Plug-in ist nicht möglich und kann zu Schäden an der Leuchte führen!**

Der Hersteller haftet nicht für Schäden, die aus fehlerhafter Montage, aus unsachgemäßem Betrieb oder unautorisierten Veränderungen an der Leuchte resultieren.



Die Lichtquelle dieser Leuchte darf nur vom Hersteller oder einem von ihm beauftragten Servicetechniker oder einer vergleichbar qualifizierten Person ausgetauscht werden.

Vorsicht, Gefahr eines elektrischen Schlags.

Technische Änderungen vorbehalten! Bei Fragen wenden Sie sich an den Hersteller.

EN Instructions for installation and operation!

The installation and commissioning of the luminaire as well as any modification to the luminaire may only be performed by authorized personnel (qualified electrician). National installation regulations must be observed. Before any work on the appliance is done, it must be disconnected from mains.

Hot plug-in is not an option and may cause damage to the lamp or luminaire!

The manufacturer is not liable for damages resulting from improper or faulty installation or operation or from unauthorized modifications to the luminaire.



The light source contained in this luminaire shall only be replaced by the manufacturer or his service agent or a similarly qualified person.

Caution, risk of electric shock!

Specifications are subject to change without notice! If you have questions, please contact the manufacturer.

FR Instructions pour l'installation et l'utilisation!

L'installation et la mise en service du luminaire ainsi que toute modification au luminaire doivent être effectuées par un personnel autorisé (électricien qualifié). Les règles nationales d'installation doivent être respectées. Avant toute intervention sur l'appareil, il doit être débranché de son alimentation.

Le branchement à chaud est interdit, et peut endommager à la lampe ou le luminaire!

Le fabricant décline toute responsabilité pour les dommages résultant d'une mauvaise installation ou opération, ou d'une modification non autorisée du luminaire.



La source lumineuse présente dans le luminaire ne peut être remplacée que par le fabricant, par son service technique ou une personne qualifiée.

Avertissement, risque de choc électrique.

Sous réserve de modifications des spécifications techniques! Pour toute question, contactez le fabricant.

IT Istruzioni per l'installazione e il funzionamento!

L'installazione e la messa in servizio degli apparecchi, nonché qualsiasi modifica dell'apparecchio può essere eseguita solo da personale autorizzato (elettricista qualificato). Le norme nazionali di installazione devono essere rispettate. Prima di qualsiasi intervento sull'apparecchio, questo deve essere scollegato dalla rete.

Non è possibile un Hot Plug In e può causare danni alla lampada o all'apparecchio!

Il produttore non si assume alcuna responsabilità per i danni derivanti da un'installazione impropria o difettosa, o per modifiche non autorizzate apportate all'apparecchio.



La sorgente luminosa contenuta in questo apparecchio può essere sostituita solo dal produttore o da un centro assistenza autorizzato o da una persona qualificata.

Attenzione, rischio di folgorazione! Modifiche tecniche sono soggette a cambiamenti senza preavviso! Se avete domande, si prega di contattare il produttore.

NL Aanwijzingen voor installatie en bediening!

De installatie en inbedrijfstelling van het armatuur, alsook elke wijziging in of aan het armatuur mag alleen door bevoegd personeel (elektricien) worden uitgevoerd. De nationale installatie voorschriften moeten worden nageleefd. Voor alle werkzaamheden aan het apparaat, moet deze worden losgekoppeld van het net.

Hot plug-in is niet mogelijk en kan schade aan de lamp veroorzaken!

De fabrikant is niet aansprakelijk voor schade als gevolg van onjuiste foutieve installatie, bediening of schade welke het gevolg is van niet geautoriseerde wijzigingen aan het armatuur.



De lichtbron in dit armatuur mag enkel door de fabrikant, een service agent of een gelijkwaardig gekwalificeerd person vervangen worden.

WAARSCHUWING: Gevaar voor elektrische schokken.

Technische wijzigingen voorbehouden! Als u vragen hebt, kunt u contact opnemen met de fabrikant.