

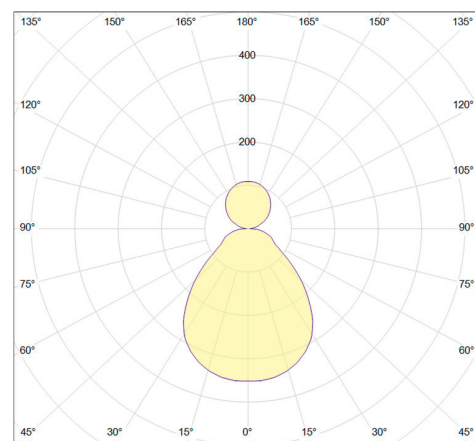
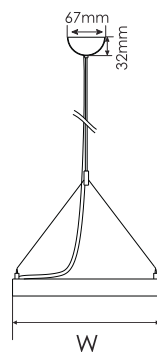
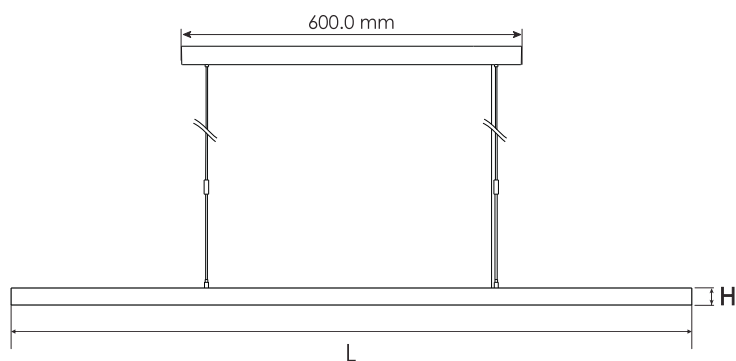
Weiche und eindrucksvolle Lichtverteilung durch **direkten und indirekten Lichtaustritt**,

Bildschirmarbeitsplatztauglich, UGR<19, optional: 1-10V / Widerstand dimmbar, variable Abhängung,

5 Jahre Garantie,

unten mikroprismatisch / oben opal,

maximale Abhängung: 1,60 m.



cd/klm
C0 - C180 C90 - C270
Polardiagramm

Produktabmessungen	L 1.200 x B 260 x H 30 mm
Leistungsaufnahme	60 W
LED Typ	2835 SMD
Lebensdauer	50.000 h
Lichtstromerhalt	L80 B10
Energieverbrauch	60 kWh /1.000 h
Input	200-240VAC, 50/60Hz
Triber	integriert
Leistungsfaktor	> 0,9
Dimmfähigkeit	optional, 1-10V, Widerstand
Schaltzyklen	50.000
Zündzeit	0,3 Sek.

Anlaufzeit	0,5 Sek.
Schutzart	IP 20
Schutzklasse	1
Produktfarbe	silber
Produktmaterial	Aluminium
Produktgewicht	6.700 g
VPE	1
Umgebungstemperaturbereich	-20 °C bis +45 °C
Maximale Messpunkttemperatur	< 75 °C
Lagertemperaturbereich	-20 °C bis +80 °C
Luftfeuchtigkeit	< 95%
Garantie	60 Monate

Kurzbezeichnung	Art.-Nr.	Farbtemperatur	Dimmfunktion	CRI	Gesamtlichtstrom	Halbwertwinkel	BAP	Leistungsverteilung	Lichtausbeute	EEK.
KENDO-1200-60-840-MS	20001	4.000 K	-	Ra >80	1.214 lm up 2.576 lm down	110° up 85° down	Ja	24W up 36W down	63 lm/W	G
KENDO-1200-60-840-V-MS	20002	4.000 K	1-10 V	Ra >80	1.214 lm up 2.576 lm down	110° up 85° down	Ja	24W up 36W down	63 lm/W	G

Weitere Lichtfarben auf Anfrage

LIEFERUMFANG

1. abalight LED Büroleuchte KENDO
inkl. Treiber
2. Seilsystem
3. Installations- und Betriebsanleitung

ANZAHL GERÄTE PRO LEITUNGSSCHUTZSCHALTER

LSS	B10	B16
Anzahl	23	40

DIE AUSWAHL DES RICHTIGEN LEITUNGSSCHUTZSCHALTERS DARF NUR VON EINER ELEKTROFACHKRAFT ERFOLGEN. STROMSTÄRKE UND AUSLÖSEVERHALTEN MÜSSEN NACH DEN ANERKANNTEN REGELN DER ELEKTROTECHNIK AUF DIE ELEKTROINSTALLATION ABGESTIMMT WERDEN.

BEMESSUNGSWERTE

Bemessungsleistungsaufnahme	60W
Bemessungsumgebungs-temperatur	25°C
Bemessungslichtstromerhalt	0,8 (L80)
Bemessungslebensdauerfaktor	0,9 (B10)
Bemessungslebensdauer	50.000 h