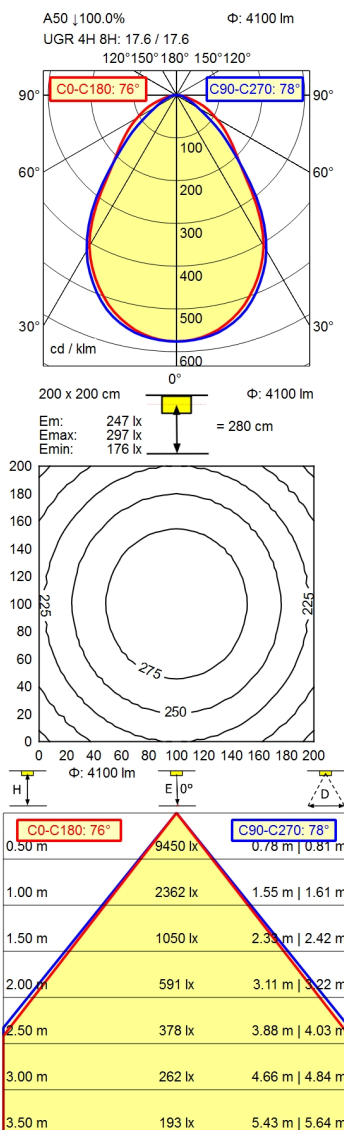


CE



Betriebsgerät
Anschlussspannung
Leistungsaufnahme
Standby
Leistungsfaktor
Lichtstrom
Leuchtenlichtausbeute
Lichtverteilung
Direktanteil
Ausstrahlungswinkel
Lichtfarbe Leuchte
Farbtemperatur Leuchte
Farbwiedergabe (Ra)
Farbtoleranz
Entblendung
Max. Leuchtdichte (L65)
UGR-Klasse (4H 8H)
Schutzart
Schutzklasse
Lichtleistung
Schalter
Gehäuse
Gewicht
Netzanschlussleitung
Lebensdauer LED
Besonderheiten

Elektronisches Vorschaltgerät
220-240 V, 50/60 Hz
ca. 30 W
ca. 0,5 W
ca. 0,900
ca. 4.100 lm
ca. 137 lm/W
direkt
ca. 100 %
76° / 78°
neutralweiß
ca. 4.000 K
>= 80
< 3 SDCM
Kegelprismenblende
<= 2700 cd/m²
<= 19
20
II
schaltbar
extern
Aluminiumprofil; weiß
ca. 2,85 kg
ca. 0,5 m; Verbindungsklemme
L80 B50 75.000h
Flickerfrei; Direktanteil mit Edgelight und Lightguide Technologie für einen homogenen Lichtaustritt; Systemmaß 600 x 600 mm; Zugentlastung mit der Möglichkeit der Durchgangsverdrahtung