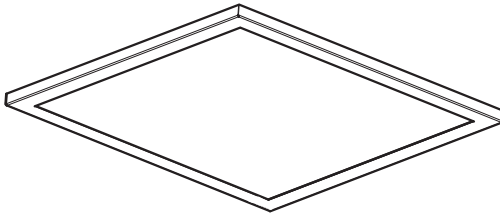


Montageanleitung

Ⓒ mounting instruction Ⓕ Notice de montage Ⓖ Instrukcja montażu
Ⓔ Instrucciones de montaje Ⓘ Istruzioni di montaggio

FPL3...



RIDI Leuchten GmbH
Hauptstrasse 31 - 33 · D-72417 Jungingen
Tel. 07477/872-0 · Fax 07477/872-48
kontakt@ridi-group.de · www.ridi-group.com

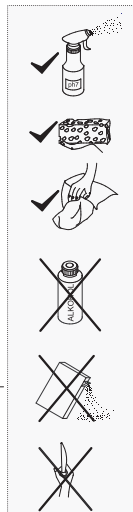


- (D) Für die Installation und für den Betrieb der Leuchten sind die nationalen Sicherheitsvorschriften zu beachten.
- (GB) Please note national safety instructions for installation and operation of this luminaire.
- (F) Pour l'installation et le fonctionnement des luminaires il est impératif de respecter les normes nationales de sécurité en vigueur.
- (PL) W celu prawidłowej instalacji i poprawnego działania oprawy należy przestrzegać krajowych przepisów bezpieczeństwa.
- (E) Para la instalación y la puesta en funcionamiento de las luminarias deben observarse las normas nacionales de seguridad.
- (IT) Per l'installazione e il funzionamento delle lampade si fa riferimento alle normative di sicurezza nazionali.

- (D) Die Lichtquelle dieser Leuchte ist nicht ersetzbar, wenn die Lichtquelle ihr Lebensdauerende erreicht hat, ist die gesamte Leuchte zu ersetzen.
- (GB) The light source of this luminaire is not replaceable. When light source has reached end of life-time the complete luminaire has to be replaced.
- (F) La source lumineuse de ce luminaire n'est pas remplaçable. Quand la source lumineuse aura atteint la limite de sa durée de vie, le luminaire complet doit être remplacé.
- (PL) Nie ma możliwości wymiany źródła światła w tej oprawie oświetleniowej, po zakończeniu żywotności źródła światła, należy wymienić całą oprawę oświetleniową.
- (E) La fuente luminica de esta luminaria no se puede sustituir. Cuando la fuente luminica ha alcanzado el final de su vida útil, hay que sustituir toda la luminaria.
- (IT) La sorgente di luce di questa lampada non è sostituibile, una volta esaurita la sua durata si deve sostituire l'intera lampada.

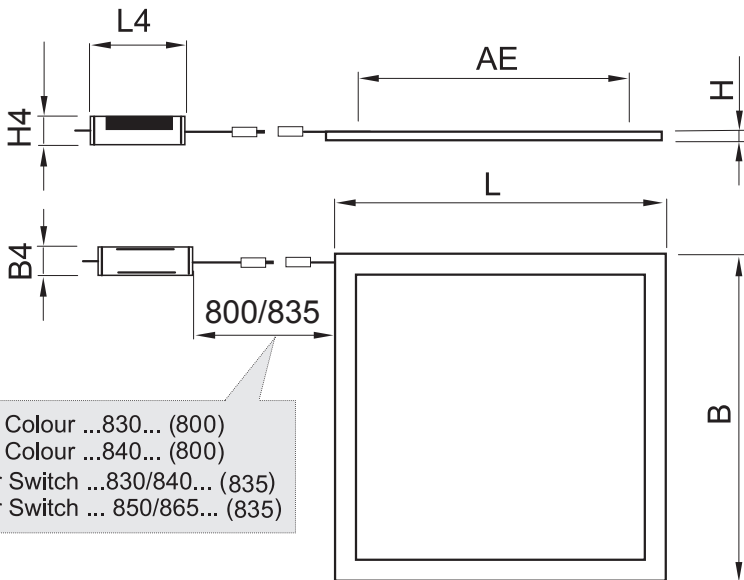


- (D) Die äußere flexible Leitung dieser Leuchte kann nicht ausgetauscht werden, falls die Leitung beschädigt ist, muss die Leuchte verschrottet werden.
- (GB) The external flexible lead of this luminaire cannot be replaced; if the lead is damaged, the luminaire needs to be scrapped
- (F) Le câble souple extérieur ne peut être remplacé ; si le câble est endommagé, le luminaire doit être détruit
- (PL) Zewnętrzny przewód elastyczny nie podlega wymianie. Jeśli przewód jest uszkodzony, oprawę należy zezłomować
- (E) El cable o cordón flexible externo de esta luminaria no puede ser reemplazado; si el cordón está dañado, la luminaria será destruida
- (IT) Il cavo flessibile esterno di questo apparecchio non può essere sostituito; se il cavo è danneggiato, l'apparecchio deve essere distrutto.



Druckfehler und Irrtum vorbehalten.
Formelle und technische Änderungen behalten wir uns vor.

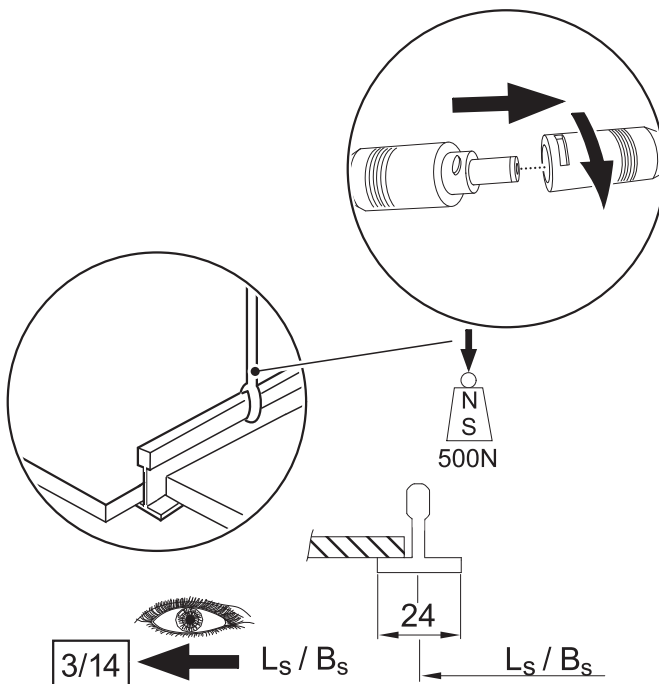
Misprints and errors excepted.
We reserve the right of formal and technical modifications.



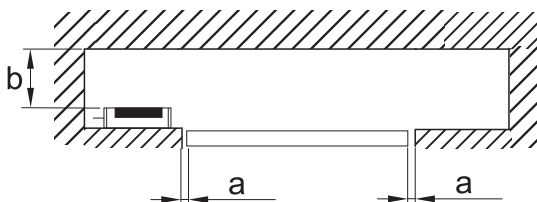
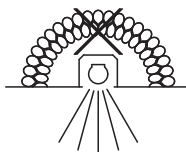
	L	B	L _s	B _s	AE	H4	L4	B4	H	KG	*
FPL3-EQ 0622ND...840...	620	620	625	625	530	29	152	48	12.5	4.70	D
FPL3-EQ 0622ND...830/840	620	620	625	625	530	29	152	48	12.5	4.70	D
FPL3-EQ 0622ND...850/865	620	620	625	625	530	29	152	48	12.5	4.70	D
FPL3-EQ 0622DA...840...	620	620	625	625	530	30	219	43	12.5	4.70	D
FPL3-EQ 0622DA...830/840...	620	620	625	625	530	30	219	43	12.5	4.70	D
FPL3-EQ 0622DA...850/865...	620	620	625	625	530	30	219	43	12.5	4.61	D
FPL3-EQ 0595ND...830/840...	595	595	600	600	505	29	152	48	12.5	4.61	D
FPL3-EQ 0595DA...830/840...	595	595	600	600	505	30	219	43	12.5	4.61	D
FPL3-EQ 0622DA...8TW...	620	620	625	625	530	31	126	81	12.5	4.70	D
FPL3-EQ 0595DA...8TW...	595	595	600	600	505	31	126	81	12.5	4.70	D
FPL3-EE 1195ND...830/840...	1195	295	1200	300	1105	29	152	48	12.5	4.34	D
FPL3-EE 1195DA...830/840...	1195	295	1200	300	1105	30	219	43	12.5	4.34	D
FPL3-EE 1245ND...830/840...	1245	310	1250	312.5	1155	29	152	48	12.5	4.81	D
FPL3-EE 1245DA...830/840...	1245	310	1250	312.5	1155	30	219	43	12.5	4.81	D
FPL3-EE 1545ND...830/840...	1545	310	1550	312.5	1455	29	152	48	12.5	5.90	D
FPL3-EE 1545DA...830/840...	1545	310	1550	312.5	1455	30	219	43	12.5	5.90	D

This product contains a light source of energy efficiency class <*>.
 Dieses Produkt enthält eine Lichtquelle der Energieeffizienzklasse <*>.

FPL3-EQ 595/622
 FPL3-EE 1195/1245/1545



Keine Isolierung
 No insulation
 Pas d'isolation
 Brak izolacji
 Sin aislamiento
 Nessun isolamento

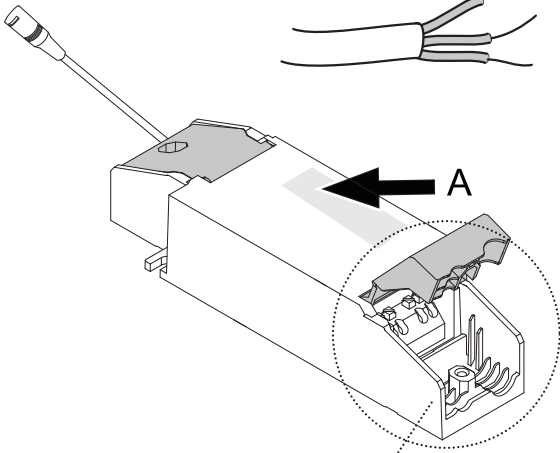
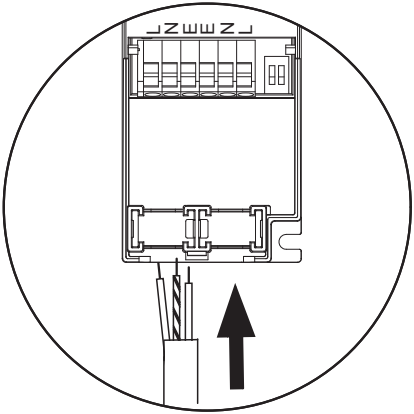
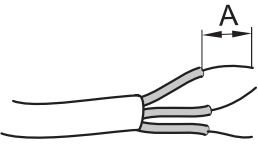


$a_{\min} = 0 \text{ mm}$

$b_{\min} = 49 \text{ mm}$

... ND

RIDI
AC 220-240V/50-60Hz



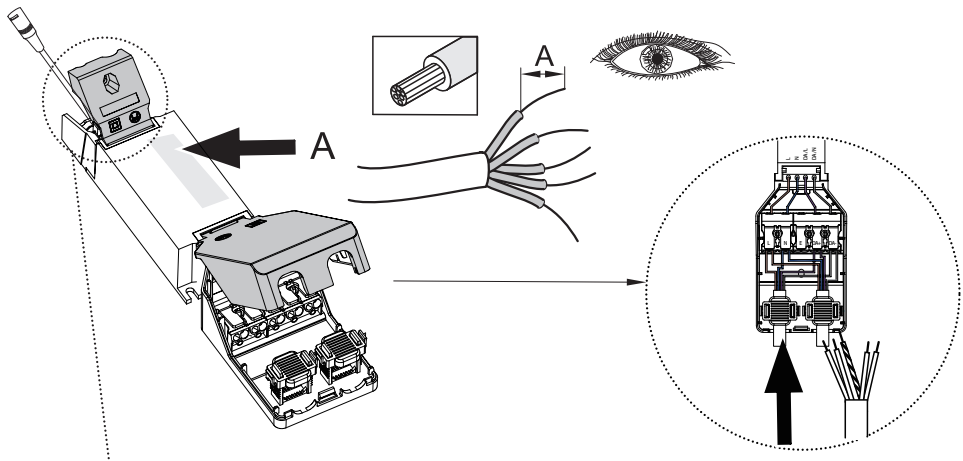
- *
- Ⓓ Werkseinstellung
 - Ⓕ Réglage d'usine
 - Ⓔ Ajuste de fábrica
 - Ⓖ GB Factory setting
 - Ⓟ Ustawienie fabryczne
 - Ⓘ Impostazione predefinita

Output current setting	PIN1	PIN2	Output current mA	...EQ595/ 622ND...		...EE1195/ 1245/ 1545ND...	
				W	lm	W	lm
 ON	OFF	OFF	800	30	3600	30	3600
	ON	OFF	900	33	4000	33	3900
	OFF	ON	950	35	4300	35	4300
	ON	ON	1050	40	4600	40	4600

*

...DALI

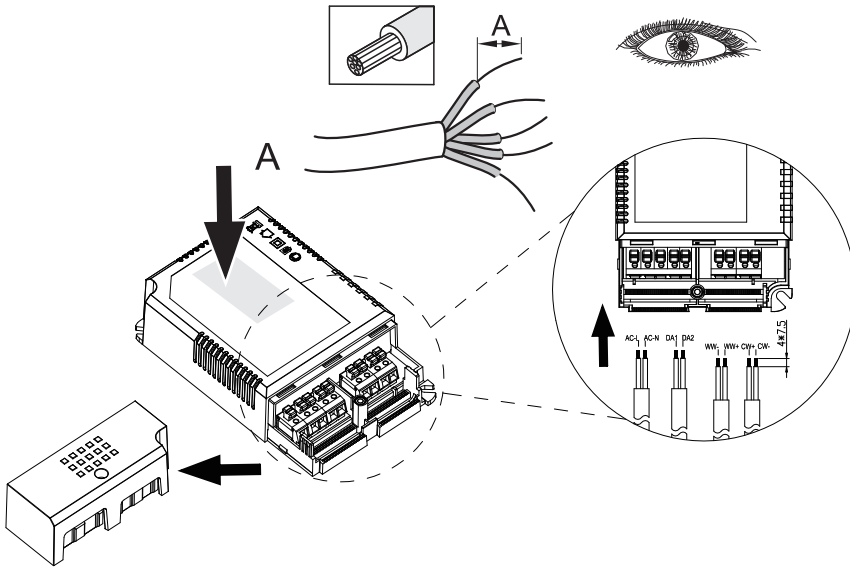
RIDI
 AC 220-240V/50-60Hz



Output current setting	PIN1	PIN2	PIN3	PIN4	Output current mA	...EQ595/ 622DA...		...EE1195/ 1245/ 1545DA...		
						W	lm	W	lm	
ON 	OFF	OFF	OFF	OFF	300	11.5	1400	11.5	1350	
	OFF	OFF	OFF	ON	350	13.5	1650	13.3	1580	
	OFF	OFF	ON	OFF	400	15	1850	15	1800	
	OFF	OFF	ON	ON	450	17	2100	16.8	2000	
	OFF	ON	OFF	OFF	500	18.5	2300	18.6	2250	
	OFF	ON	OFF	ON	550	20.5	2530	20.5	2500	
	OFF	ON	ON	OFF	600	22.5	2750	22	2680	
	OFF	ON	ON	ON	650	24.5	2970	24	2900	
	ON	OFF	OFF	OFF	700	26	3180	26	3100	
	ON	OFF	OFF	ON	750	28	3380	28	3300	
	ON	OFF	ON	OFF	800	30	3600	30	3600	
	ON	OFF	ON	ON	850	31.5	3800	31.5	3700	
	ON	ON	OFF	OFF	900	33	4000	33	3900	*
	ON	ON	OFF	ON	950	35	4300	35	4300	
ON	ON	ON	OFF	1000	37.5	4450	37.5	4400		
ON	ON	ON	ON	1050	40	4600	40	4600		

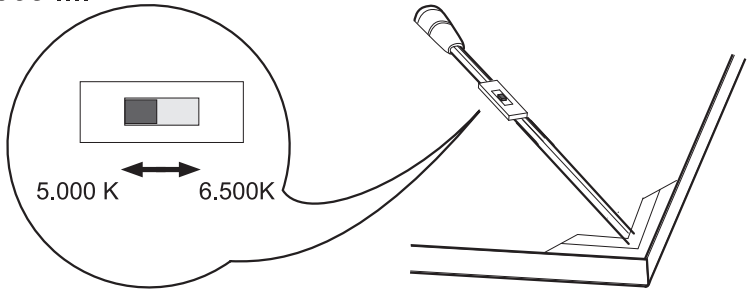
...DALI-TW

RIDI
AC 220-240V/50-60Hz

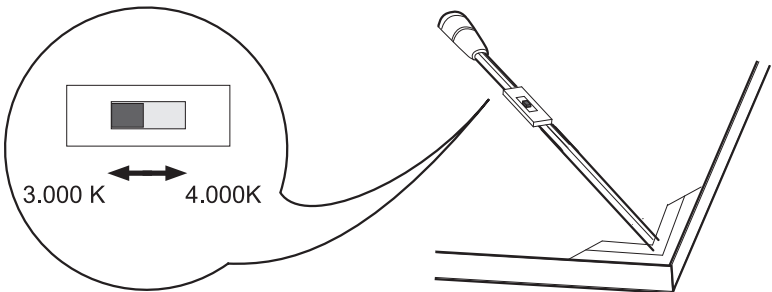


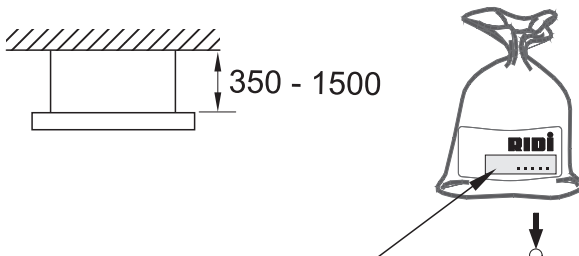
Output current setting	PIN1	PIN2	PIN3	PIN4	Output current mA	...EQ595/ 622DA... 8TW		
						W	Im	
ON 	ON	OFF	ON	OFF	550	22.5	2700	
	ON	OFF	OFF	ON	600	24	2840	
	ON	OFF	OFF	OFF	650	26	3100	
	OFF	ON	ON	ON	700	27.5	3280	
	OFF	ON	ON	OFF	750	29	3500	
	OFF	ON	OFF	ON	800	31.5	3600	
	OFF	ON	OFF	OFF	850	33.5	3900	
	OFF	OFF	ON	ON	900	35	4100	*
	OFF	OFF	ON	OFF	950	37	4305	
	OFF	OFF	OFF	ON	1000	38.5	4500	
OFF	OFF	OFF	OFF	1050	41	4600		

FPL3.... 850/ 865



FPL3.... 830/ 840

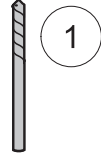




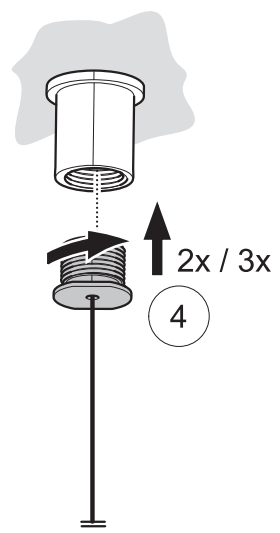
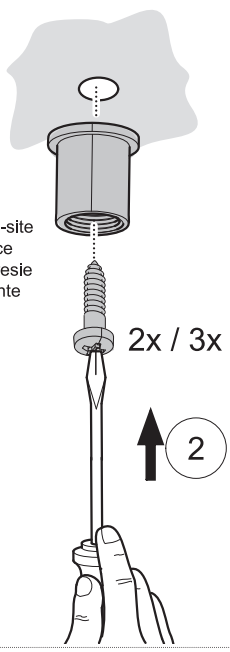
Typ	Nr.		
FPL3-EQ 595 FPL3-EQ 622	0206909	ZSP-FPL-EQ	200 205
FPL3-EE 1195 FPL3-EE 1245 FPL3-EE 1545	0209249	ZSP-FPL-EE	190 210 260



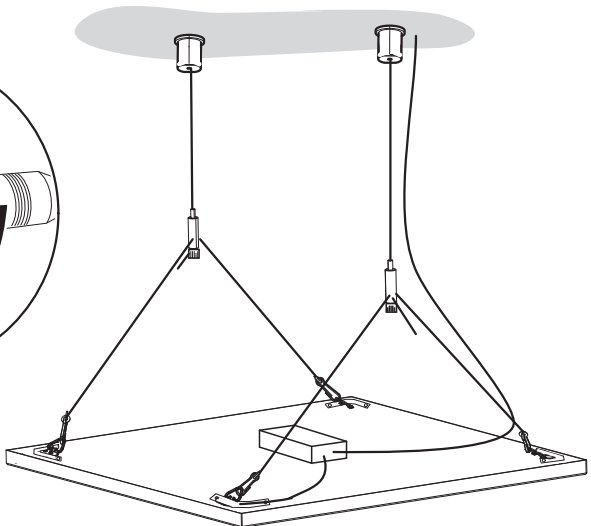
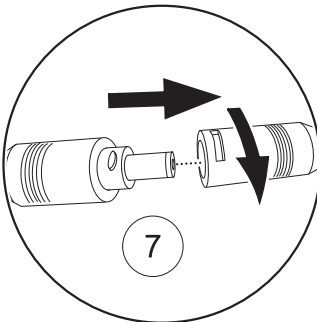
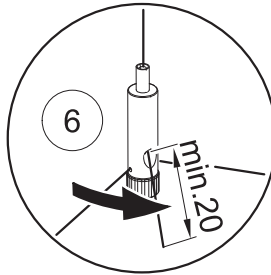
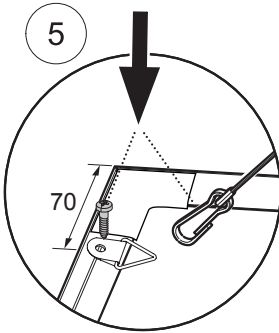
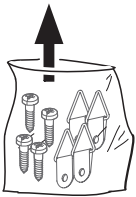
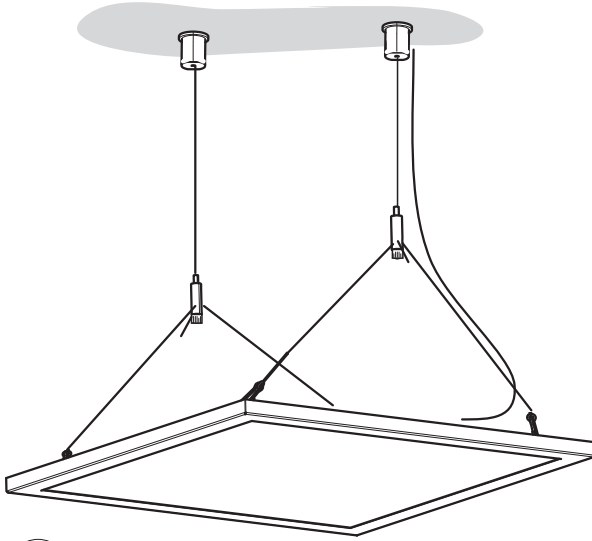
3/14



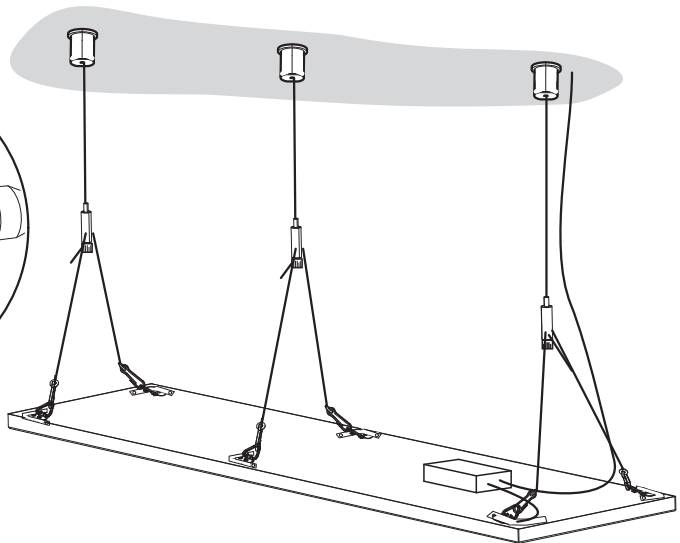
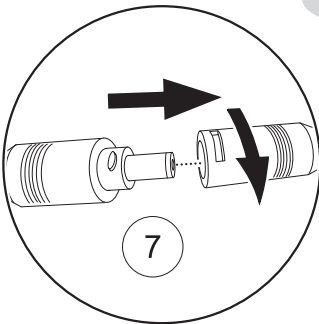
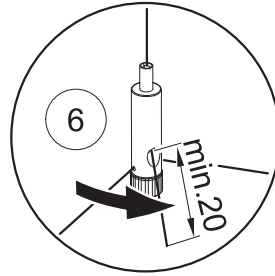
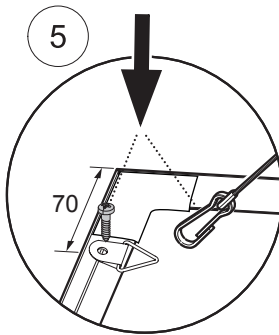
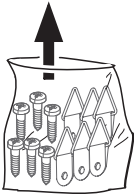
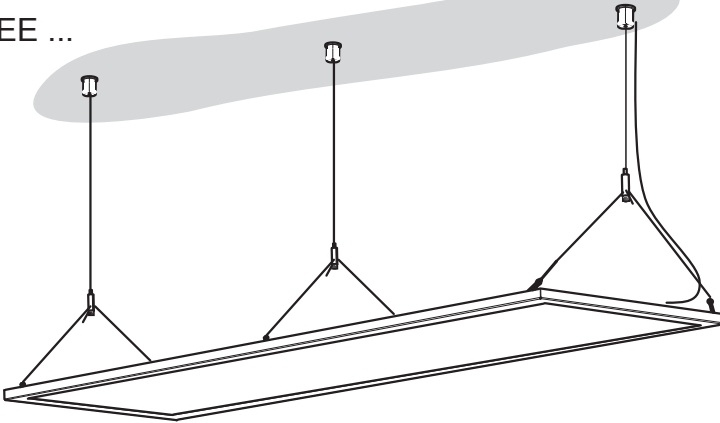
bauseits
o be supplied on-site
A prévoir sur place
we własnym zakresie
por parte del cliente
a cura del cliente

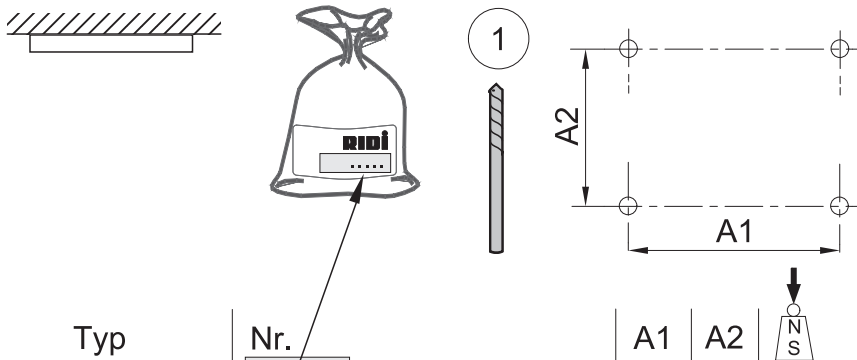


FPL3-EQ ...

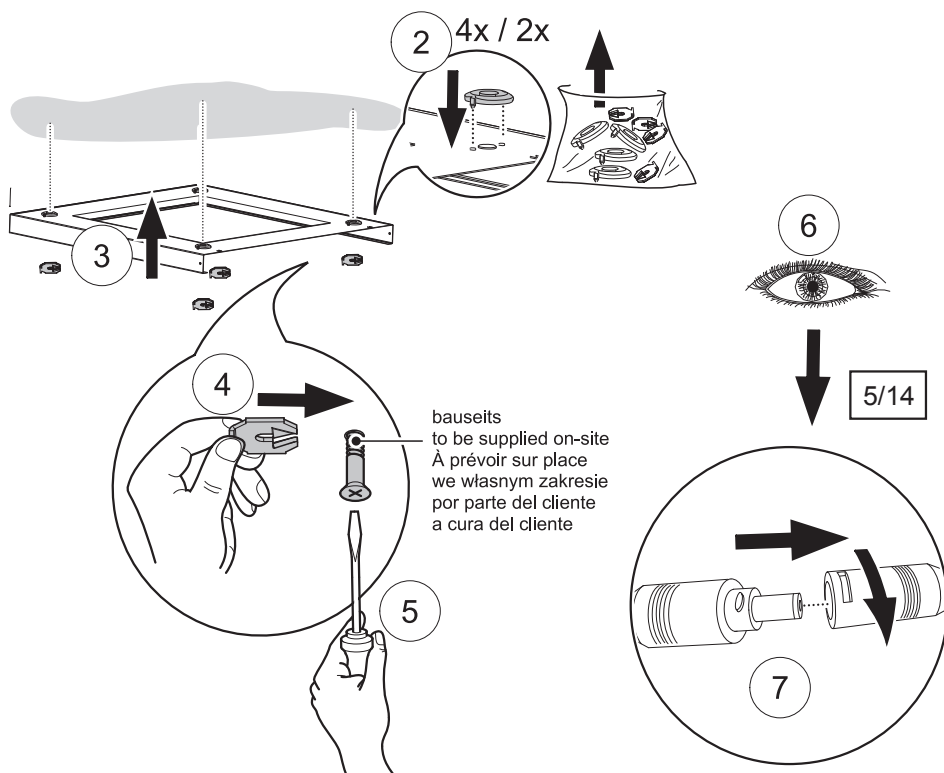


FPL3-EE ...

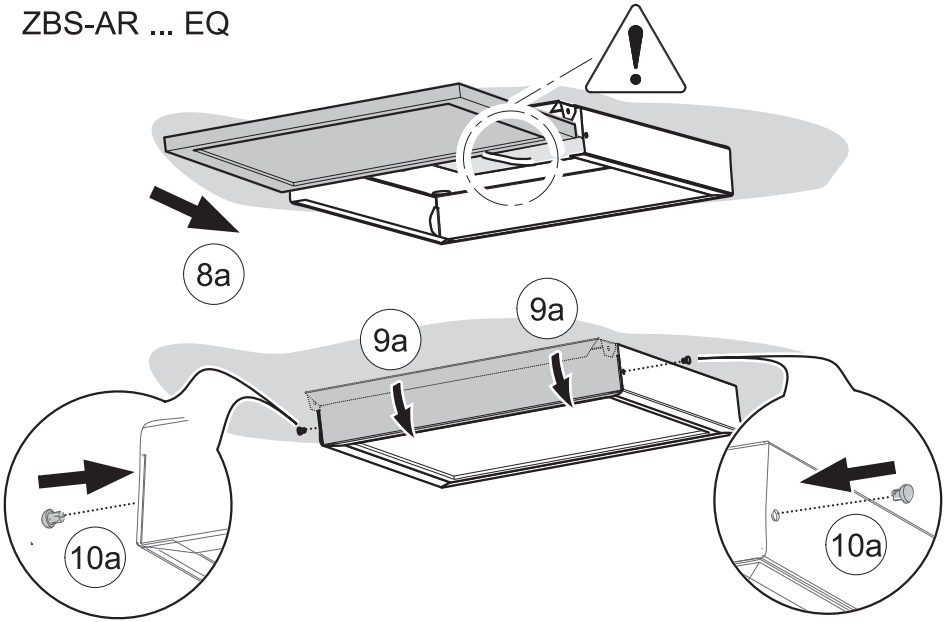




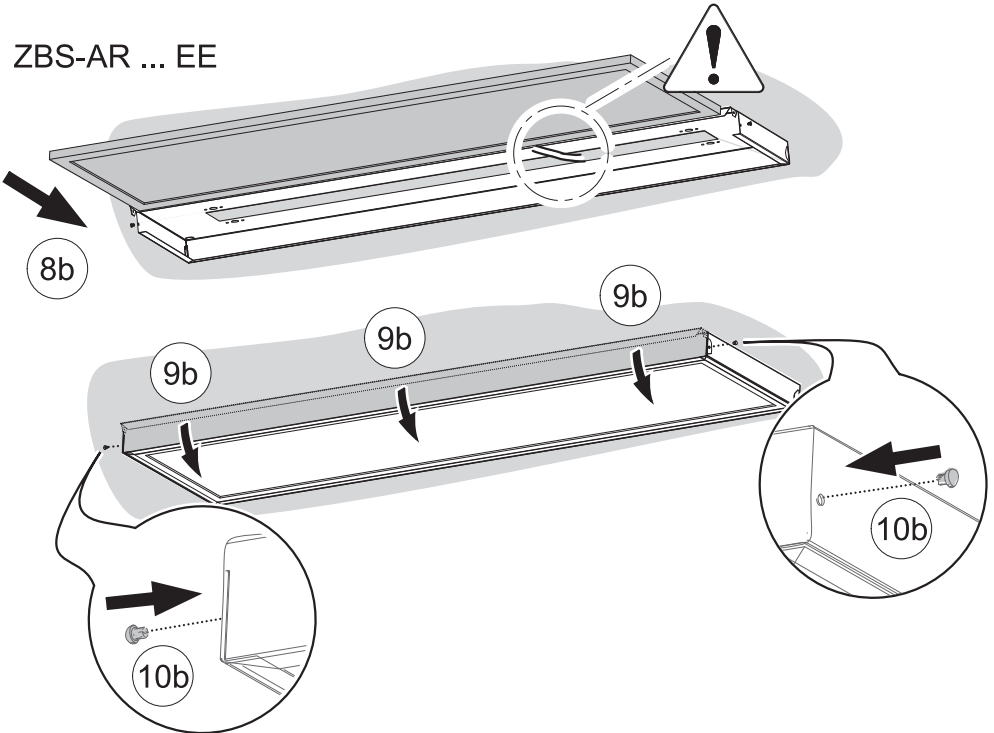
Typ	Nr.		A1	A2	
FPL3-EQ 595	0208992	ZBS-AR FPL-EQ 595	500	500	285
FPL3-EQ 622	0208991	ZBS-AR FPL-EQ 622	500	500	300
FPL3-EE 1195	0209005	ZBS-AR FPL-EE 1195	950	132	305
FPL3-EE 1245	0209004	ZBS-AR FPL-EE 1245	950	132	335
FPL3-EE 1545	0209376	ZBS-AR FPL-EE 1545	1250	132	410



ZBS-AR ... EQ



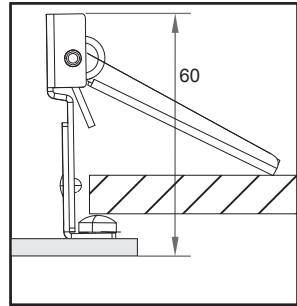
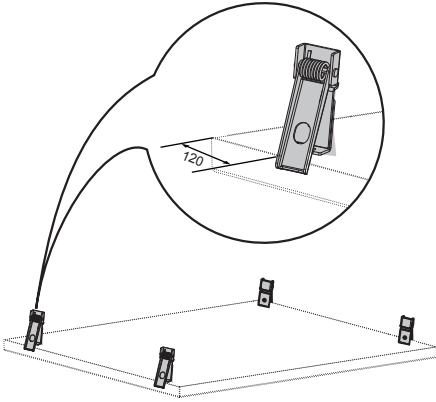
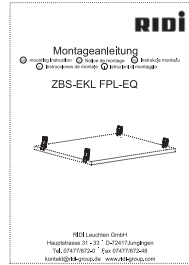
ZBS-AR ... EE



ZBS-EKL-FPL3-EQ...



MON6412



ZBS-ER FPL



FPL-EE 1545



FPL-EE 1195



FPL-EE 1245



FPL-EQ 622



FPL-EQ 595

MON6340

