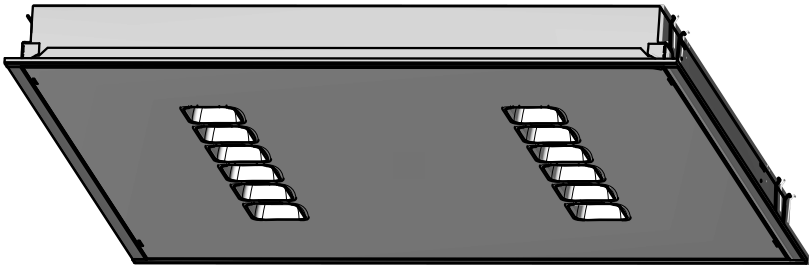


## Montageanleitung

Ⓜ mounting instruction Ⓜ Notice de montage Ⓜ Instrukcja montażu  
Ⓜ Instrucciones de montaje Ⓜ Istruzioni di montaggio

### EL - E ... MRM

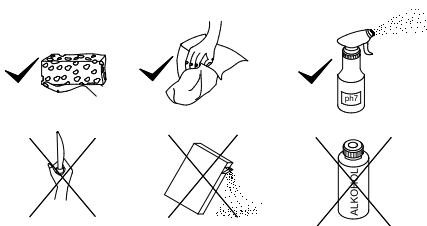


RIDI Leuchten GmbH  
Hauptstrasse 31 - 33 · D-72417 Jungingen  
Tel. 07477/872-0 · Fax 07477/872-48  
kontakt@ridi-group.de · www.ridi-group.com



- (D) Für die Installation und für den Betrieb der Leuchten sind die nationalen Sicherheitsvorschriften zu beachten.
- (GB) Please note national safety instructions for installation and operation of this luminaire.
- (F) Pour l'installation et le fonctionnement des luminaires il est impératif de respecter les normes nationales de sécurité en vigueur.
- (PL) W celu prawidłowej instalacji i poprawnego działania oprawy należy przestrzegać krajowych przepisów bezpieczeństwa.
- (E) Para la instalación y la puesta en funcionamiento de las luminarias deben observarse las normas nacionales de seguridad.
- (I) Per l'installazione e il funzionamento delle lampade si fa riferimento alle normative di sicurezza nazionali.

- (D) Die Lichtquelle dieser Leuchte darf nur vom Hersteller oder einem von ihm beauftragten Servicetechniker oder einer vergleichbar qualifizierten Person ersetzt werden.
- (GB) Only the manufacturer, a trained service technician or another equally qualified person is permitted to replace the light source of this luminaire.
- (F) La source lumineuse de ce luminaire ne peut être remplacée que par le fabricant, un technicien de service mandaté par celui-ci ou une personne présentant une qualification analogue
- (PL) Wymiany źródła światła w tej oprawie oświetleniowej może dokonać wyłącznie producent bądź uprawniony pracownik serwisu albo osoba o podobnych kwalifikacjach.
- (E) La fuente de luz de esta luminaria solamente podrá ser sustituida por el fabricante o una persona designada por este, ya sea un técnico de servicio u otra persona debidamente cualificada.
- (I) La sorgente luminosa di tale lampada può essere sostituita solo dal produttore o da un tecnico di assistenza da questi designato oppure da personale dotato di qualifica equivalente.



EL - EN...MRM

L	B	LE	BE	Ls	Bs	K	K(EDS)
597	115	579	102	600	118	30	-
622		604		625		35	-
1197		1179		1200		583	x
1247		1229		1250		638	x
1497		1479		1500		733	30
1547		1529		1550		758	30

EL - ES...MRM

L	B	LE	BE	Ls	Bs	K	K2	K(EDS)
310	183	292	165	312,5	188	L/2	43	x
483		465		-----	-----			x
597		579		600	245	58	x	
1197		1179		1200			50	
1497		1479		1500			50	
622		604		625	268	x		
1247		1229		1250		50		
1547		1529		1550		50		

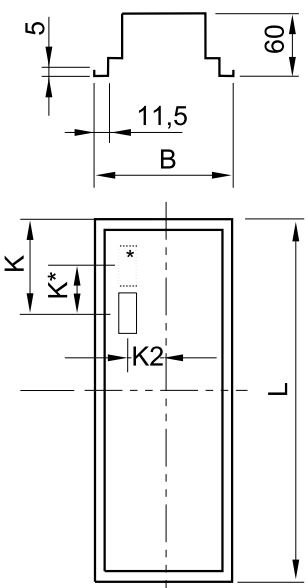
EL - EE...MRM

L	B	LE	BE	Ls	Bs	K	K(EDS)
597	297	579	279	600	300	120	30
1197		1179		1200		L/2	30
1497		1479		1500			30
622	310	604	292	625	312,5	120	x
1247		1229		1250		L/2	30
1547		1529		1550			30

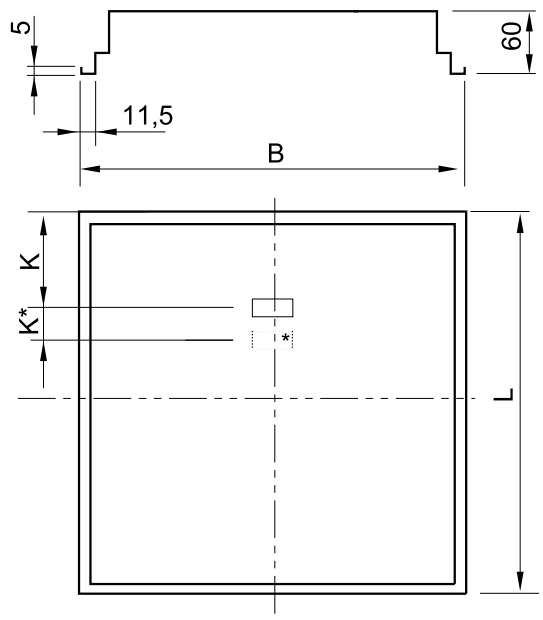
EL - EQ...MRM

L	B	LE	BE	Ls	Bs	K	K(EDS)
310	310	292	292	312,5	312,5	L/2	x
483	483	465	465	---	---		x
597	597	579	579	600	600	120	30
622	622	604	604	625	625		30

EL - ES...MRM



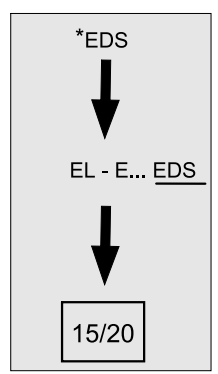
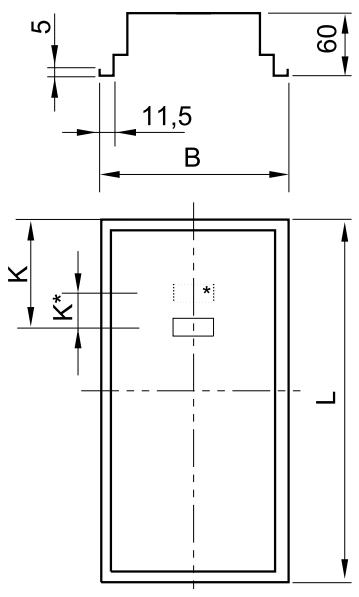
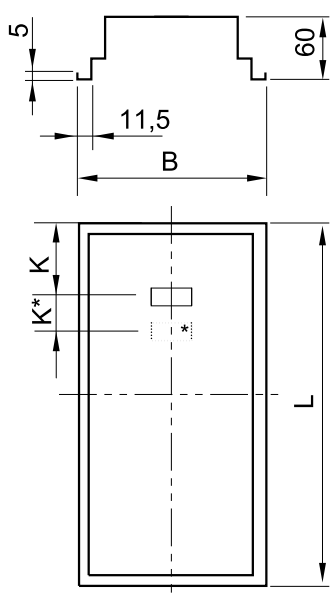
EL - EQ...MRM

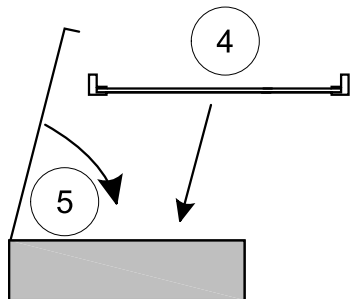
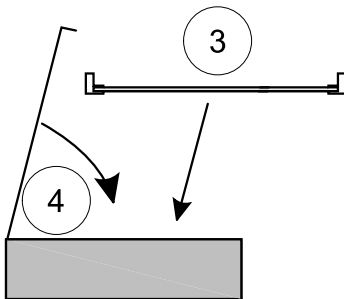
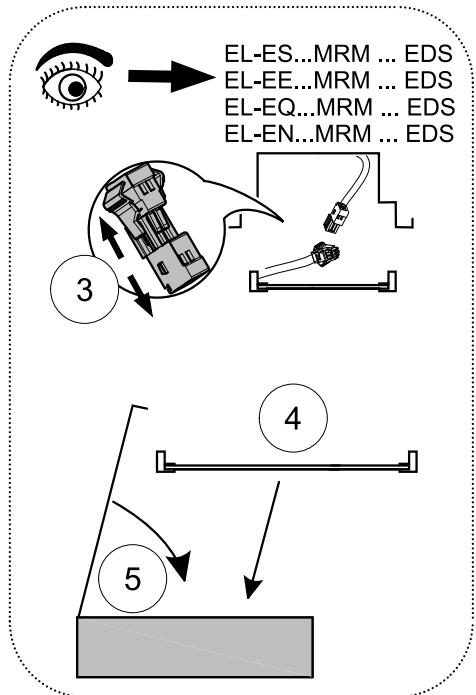
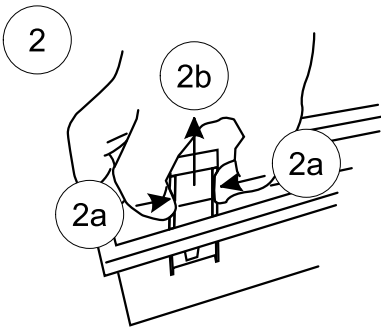
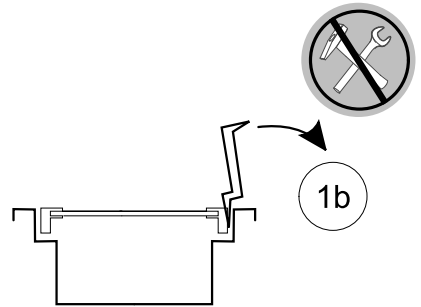
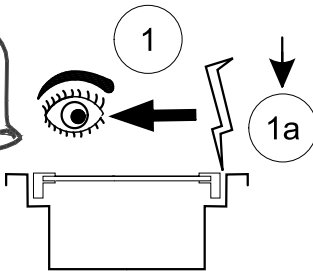
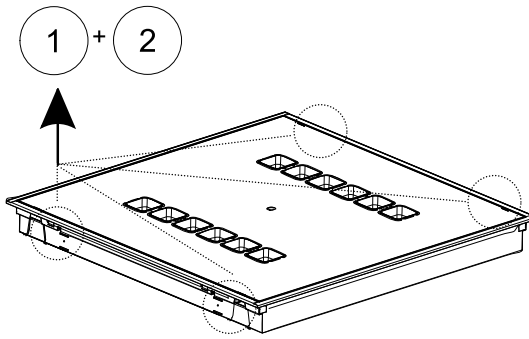


EL - EE...MRM / EL - EN...MRM

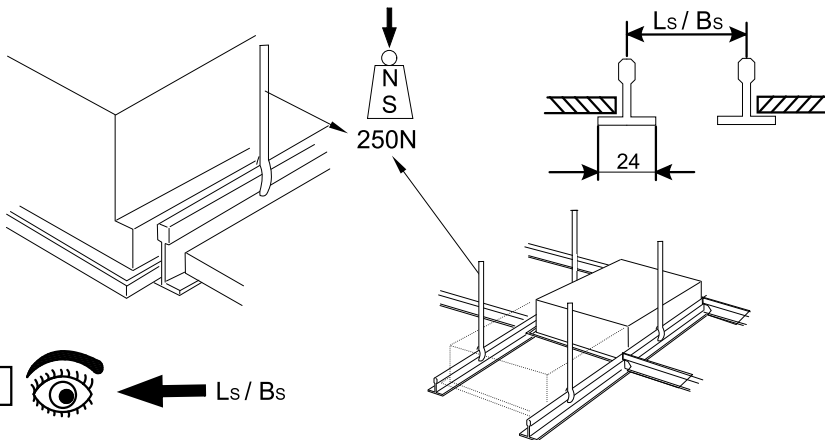
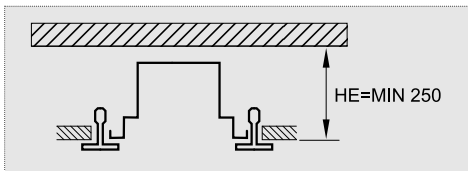
L = 597 / 622

L = 1197 / 1247 / 1497 / 1547

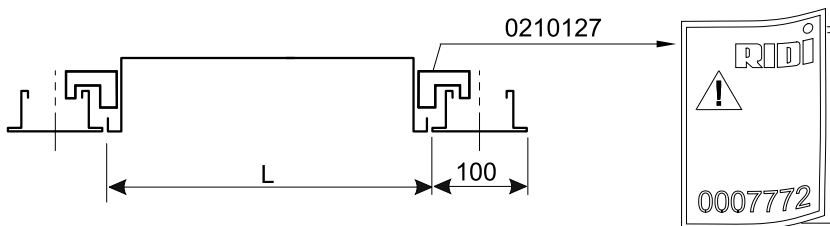
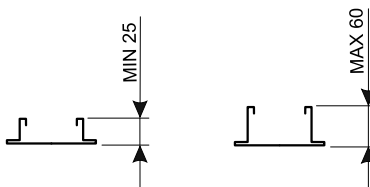
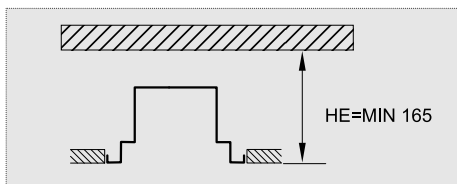




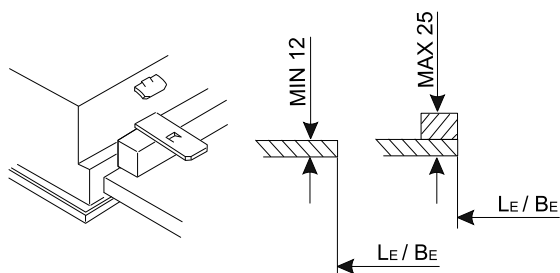
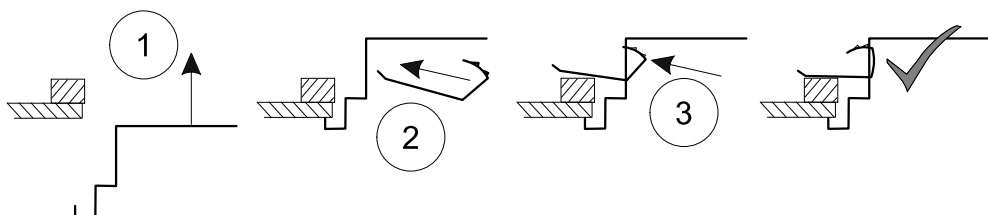
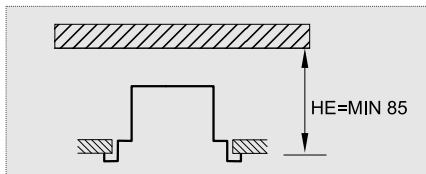
EL - EN...MRM  
 EL - ES...MRM  
 EL - EE...MRM  
 EL - EQ...MRM



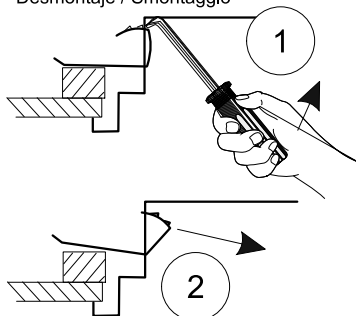
~~EL - EN...MRM~~  
~~EL - ES...MRM~~  
~~EL - EE...MRM~~  
~~EL - EQ...MRM~~



EL - EN...MRM  
EL - ES...MRM  
EL - EE...MRM  
EL - EQ...MRM



Demontage / Removal  
Démontage / Demontaž  
Desmontaje / Smontaggio















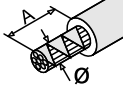


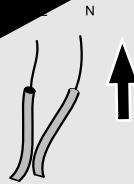






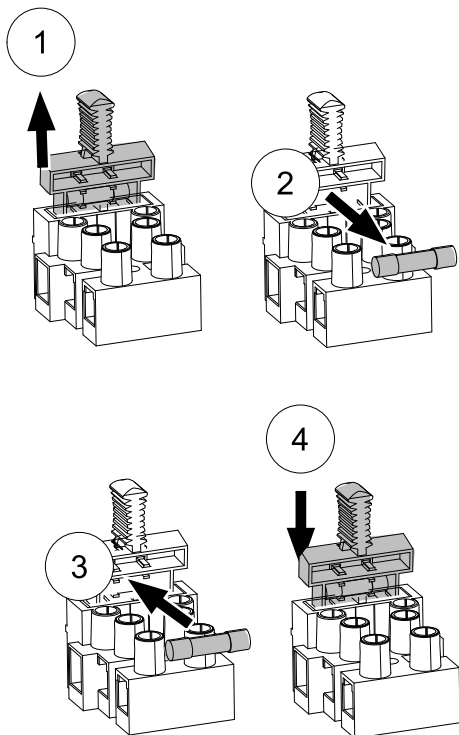


	Ø	A
	0,8-1,2	9
max. Ø1,8mm	1,3-1,8	12





- Ⓓ Austausch nur mit der Original T 2,0A H 250 Sicherung
  - ⒼⒷ Warning: Only replace with the original T 2.0A H 250 V fuse
  - Ⓕ Attention, échange seulement avec le fusible original T 2,0A H 250
  - Ⓗ Uwaga, wymiana tylko na oryginalny bezpiecznik T 2,0 A H 250
  - Ⓔ Atención: cambiar solo por el fusible original T 2,0A H 250
  - Ⓘ Attenzione: cambio solo con il fusibile originale T 2,0A H 250
- 



EL - EN...MRM...SEN  
EL - ES...MRM...SEN  
EL - EE...MRM...SEN  
EL - EQ...MRM...SEN

