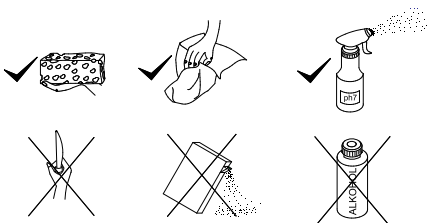
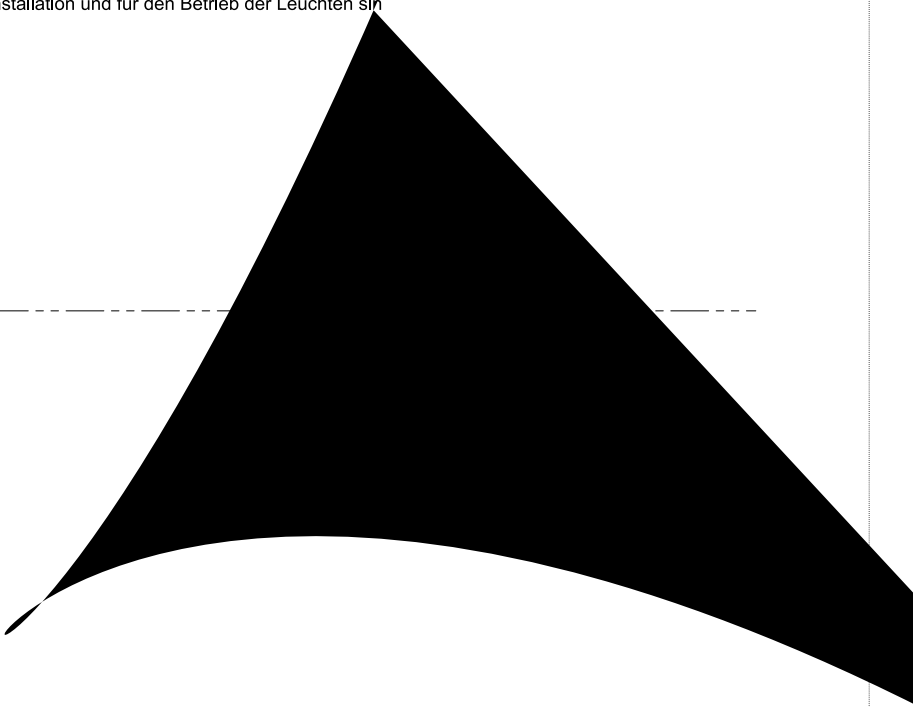




Für die Installation und für den Betrieb der Leuchten sind



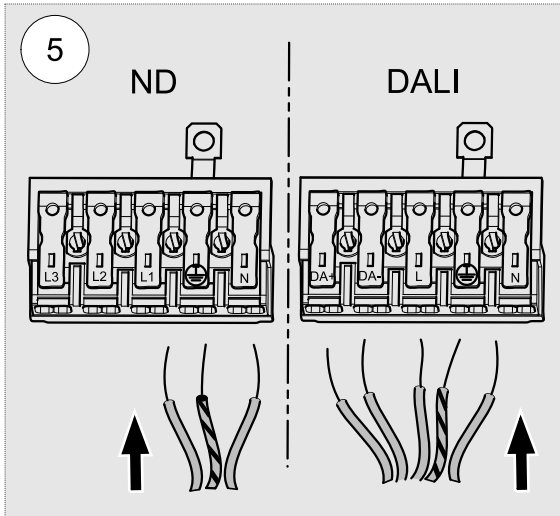
EL - EPE...MRM

L	B	L _E	B _E	K	L4	K _(EDS)
624	285	625	265	120	400	x
1248	285	1250	265	L/2	950	x
1548	285	1550	265	L/2	1250	x

EL - EPS...MRM

L	B	L _E	B _E	K	L4	K _(EDS)
624	185	625	165	268	400	x
1248	185	1250	165	268	950	x
1548	185	1550	165	268	1250	x

	Ø	A		mm ²	A		mm ²	A	
	0,8-1,2	9		0,5-1,0	9		0,8-1,2	9	
max. ø1,8mm	1,3-1,8	12	sol.	0,5-2,5mm ²	1,5-2,5	12	max. ø1,8mm	1,3-1,8	12



VOLT ?

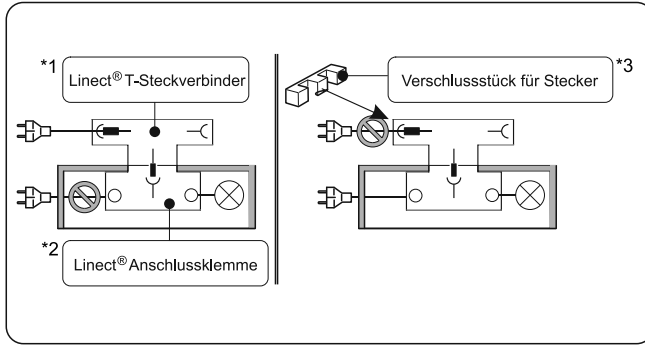


RIDI

.....

AC 220-240V/50-60Hz

LINECT



(GB) *1 Plug connector *2 Connector block *3 Locking piece for plug

(F) *1 Connecteur *2 Borne de raccordement *3 Obturateur pour connecteur

(PL) *1 Wtyk *2 Zacisk przyłączeniowy *3 Zamknięcie wtyku

(E) *1 Conector *2 Borne de conexión *3 Tapa de bloqueo para enchufe

(I) *1 Connettore elettrico *2 Morsetto di collegamento *3 Coperchio per connettore

(D) Verbinden und Trennen nur ohne Last
Nur für den Einsatz in nicht leicht zugänglichen Bereichen

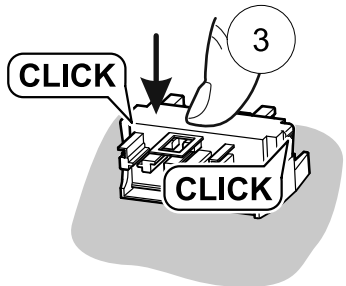
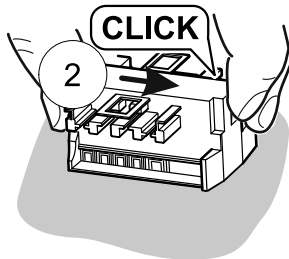
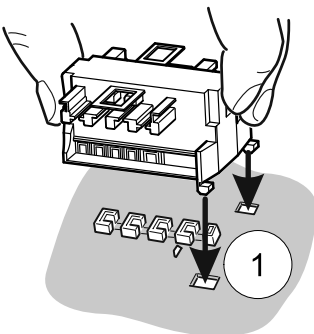
(GB) Only connect and disconnect without load
Only for use in areas that are difficult to access

(F) Liaison et séparation seulement sans charge
Seulement pour une utilisation dans des zones peu accessibles

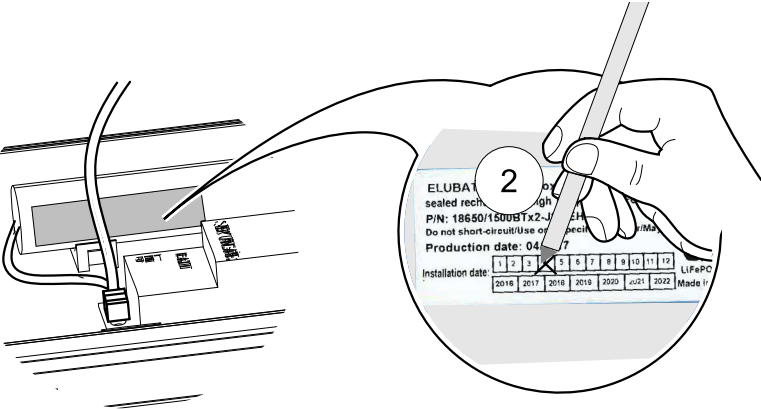
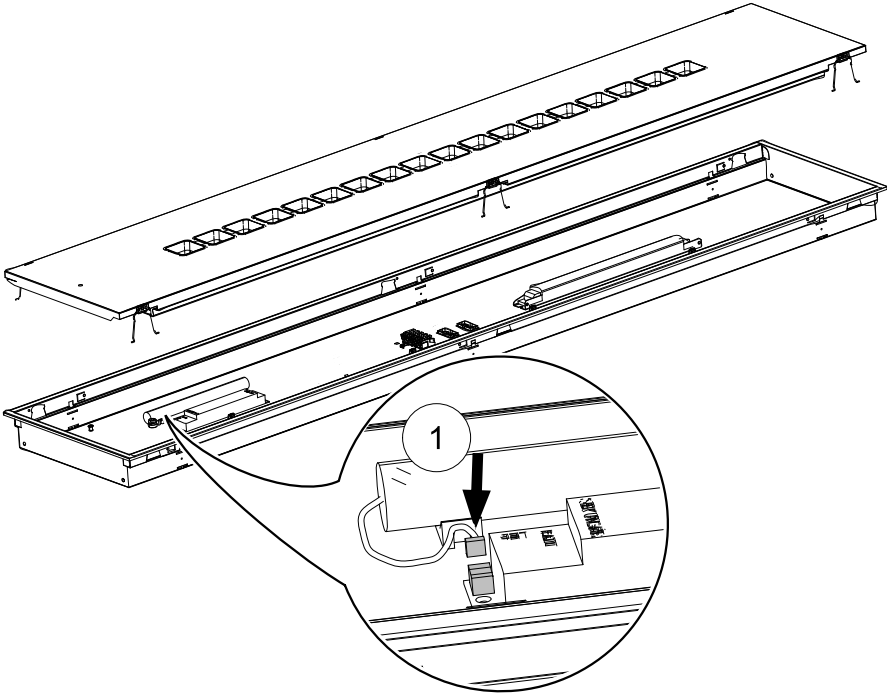
(PL) Nie wolno łączyć ani rozłączać pod obciążeniem
Do zastosowania tylko w obszarach o utrudnionym dostępie

(E) Conectar y desconectar solo sin carga
Solo para uso en áreas de difícil acceso

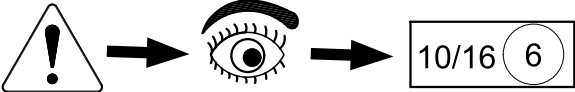
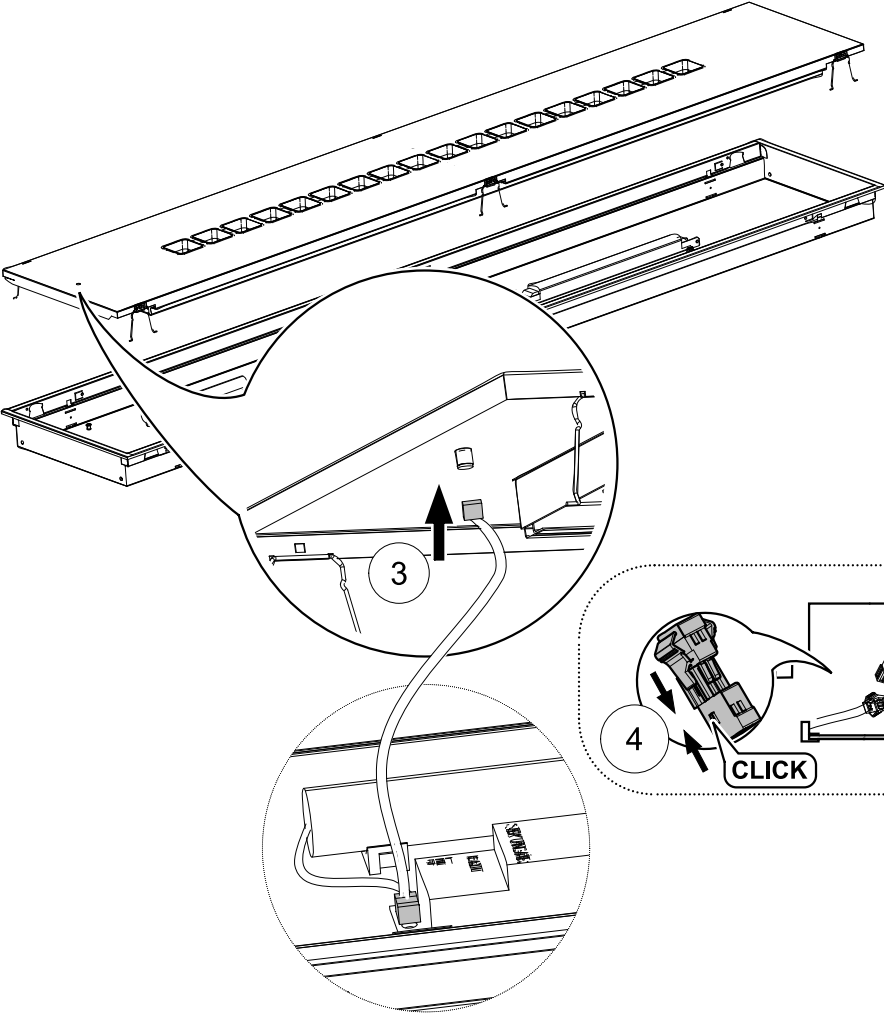
(I) Collegare e separare solo senza carico
Solo per l'utilizzo in zone non facilmente accessibili

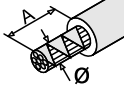
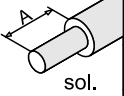
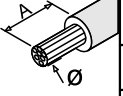


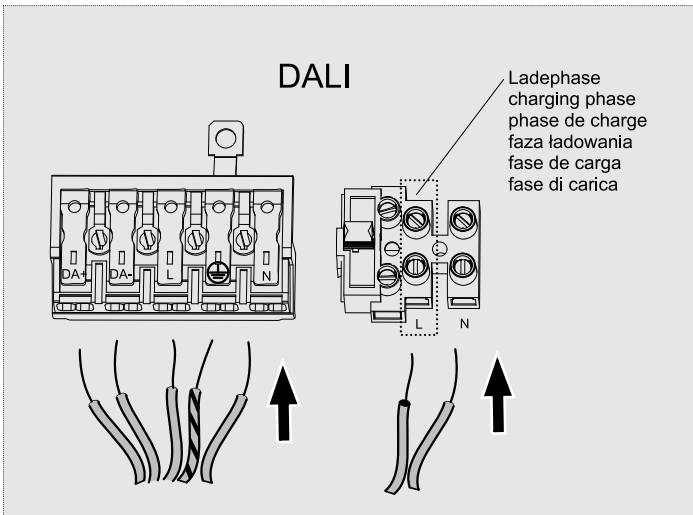
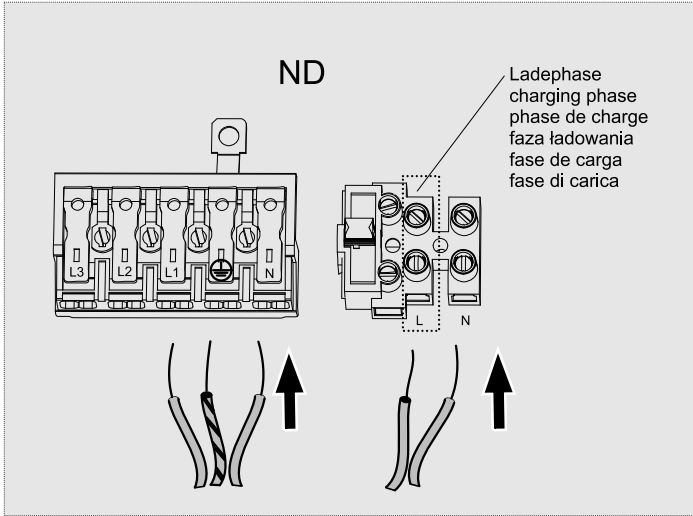
EL - EPS...MRM...EDS
EL - EPE...MRM...EDS



EL - EPS...MRM...EDS
EL - EPE...MRM...EDS



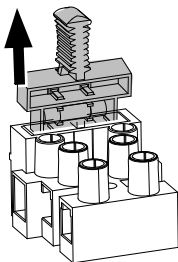
	Ø	A		mm ²	A		mm ²	A
	0,8-1,2	9	sol.	0,5-1,0	9		0,8-1,2	9
max. ø1,8mm	1,3-1,8	12	0,5-2,5mm ²	1,5-2,5	12	max. ø1,8mm	1,3-1,8	12



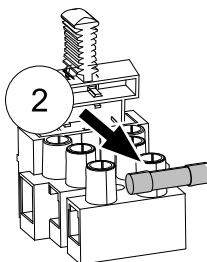


- Ⓓ Austausch nur mit der Original T 2,0A H 250 Sicherung
 - ⒼⒷ Warning: Only replace with the original T 2.0A H 250 V fuse
 - Ⓕ Attention, échange seulement avec le fusible original T 2,0A H 250
 - ⒼⓁ Uwaga, wymiana tylko na oryginalny bezpiecznik T 2,0 A H 250
 - Ⓔ Atención: cambiar solo por el fusible original T 2,0A H 250
 - Ⓘ Attenzione: cambio solo con il fusibile originale T 2,0A H 250
-

1

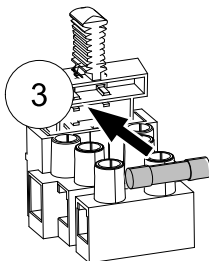


2



4

3



4

