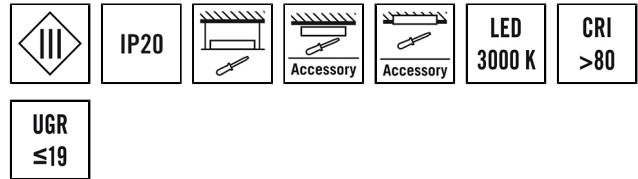


CELINE-2 PNL 600 DDP TR 4000 830 IP20 ELC

Artikelnummer **GTIN**
 EQ10132339 4015120132339



Technische Daten

ALLGEMEIN	
Geräteklasse	Deckeneinlegeleuchte
Produkthinweis	Betrieb mit ELC-Systemkomponenten oder Treibersets (Zubehör: DALI, DALI-2, ON/OFF)
Fernbedienbar	–
Konformität	CE, EAC, RoHS, WEEE
Besonderer Produkthinweis	Betrieb mit ELC-Systemkomponenten oder Treibersets (Zubehör: DALI, DALI-2, ON/OFF)
Garantie	5 Jahre
BEFESTIGUNG	
Montageart	Einlegen
Montageort	Decke
Einbaumaß	Einbaulänge: 600 mm x Einbaubreite: 600 mm x Einbautiefe: 140 mm
Anschlussart	Buchse
Steckverbinder	RJ45
Anschließer Leiterquerschnitt	2,5 mm ²
GEHÄUSE	
Abmessungen	Länge 596 mm x Breite 596 mm x Höhe/Tiefe 65 mm
Gewicht	2410 g
Werkstoff	Stahl lackiert
Schutzart	IP20
Zulässige Umgebungstemperatur	0 °C...+40 °C
Schlagfestigkeit	IK02
Farbe	weiß, ähnlich RAL 9016
Glühdrahtprüfung nach IEC 60695-2-10	850 °C

Produktbeschreibung

- LED-Leuchte mit transparentem, mikroprismatischem Diffusor
- Einsetzbar als Deckeneinlegeleuchte für Systemdecken mit verdeckten oder sichtbaren Tragschienen für Systemmaß 600 x 600 mm (Bitte Besonderheiten und evtl. Einschränkungen des Deckensystemherstellers beachten!)
- Leuchte für ESYLUX Light Control über RJ45 Stecker mit ESYLUX Smartdriver oder DALI-2 Driver Set oder ON/OFF Driver Set (nicht im Lieferumfang enthalten)
- Farbtemperatur ca. 3000 K (warmweiß)

ELEKTRISCHE AUSFÜHRUNG	
Steuerungssystem	ELC (ESYLUX Light Control)
Schutzklasse	III
Nennspannung	42 – 42 V DC
Leistungsaufnahme	33 W
Stromaufnahme	700 mA
LICHT	
Diffusor	transparent
Entblendung	DDP (micro-prismatic)
Lichtaustritt	direkt
Ausstrahlungswinkel	94 °
Unified Glare Rating	< 19
Bemessungsleistung P	33 W
Lichtstrom	4300 lm
Lichtausbeute	130 lm/W
Farbtemperatur	3000 K
Farbwiedergabeindex Ra	> 80
Farbtoleranz	2 SDCM
Color Quality Scale	> 80
Lebensdauer L70B10 bei 25 °C	105000 h
Lebensdauer L70B50 bei 25 °C	110000 h
Lebensdauer L80B10 bei 25 °C	65000 h
Lebensdauer L80B50 bei 25 °C	70000 h
Lebensdauer L90B10 bei 25 °C	35000 h
Lebensdauer L90B50 bei 25 °C	35000 h
Photobiologische Sicherheit	RG0

CELINE-2 PNL 600 DDP TR 4000 830 IP20 ELC

Artikelnummer	GTIN
EQ10132339	4015120132339

Systemkomponenten

Produktbezeichnung	Artikelnummer	Produktbeschreibung	GTIN
Kabel			
CABLE RJ45 5m WH	EC10430695	Verbindungskabel RJ45, 5 m, weiß	4015120430695
CABLE RJ45 10m WH	EC10430749	Verbindungskabel RJ45, 10 m, weiß	4015120430749
Präsenzmelder			
PD-C 360i/24 ELC	EP10427619	Präsenzmelder mit 360° Erfassungsbereich für die Deckenmontage	4015120427619
PD-C 360i/8 ELC	EP10427602	Präsenzmelder mit 360° Erfassungsbereich für die Deckenmontage	4015120427602
PD 360i/8 BASIC ELC	EB10431357	Präsenzmelder für ESYLUX Light Control mit 360° Erfassungsbereich für die Deckenmontage	4015120431357
Steuerung			
SMARTDRIVER x4 ELC	EC10430664	Lichtsteuerung für bis zu 4 Leuchten	4015120430664
SMARTDRIVER x4 ELC KNX	EC10430671	Lichtsteuerung für bis zu 4 Leuchten	4015120430671
SMARTDRIVER x8 ELC	EC10430763	Lichtsteuerung für bis zu 8 Leuchten	4015120430763
SMARTDRIVER x8 ELC KNX	EC10430770	Lichtsteuerung für bis zu 8 Leuchten	4015120430770
Taster			
PUSH BUTTON x8 ELC	EC10430923	DALI 8-fach Taster	4015120430923

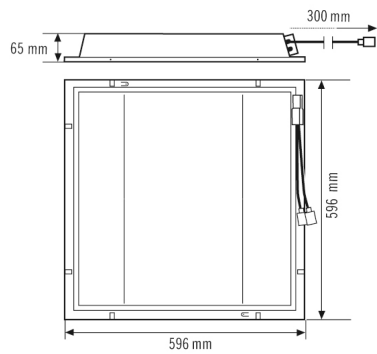
Zubehör

Produktbezeichnung	Artikelnummer	Produktbeschreibung	GTIN
Befestigung			
MOUNTING FRAME 600 SM WH	EQ10113031	Deckenaufbaurahmen 600 für Deckeneinlegeleuchten	4015120113031
MOUNTING FRAME 600 FM WH	EQ10113086	Deckeneinbaurahmen 600 für Deckeneinlegeleuchten	4015120113086
MOUNTING FRAME 600/625 SM WH	EQ10113468	Deckenaufbaurahmen 600/625 für Deckeneinlegeleuchten	4015120113468
PENDULUM SET 1000	EQ10600166	Seilabhängung für Serie CELINE	4015120600166
PENDULUM SET 1200	EQ10600159	Seilabhängung für Serie CELINE	4015120600159
Elektrisches Zubehör			
DRIVER-SET 30W 700mA RJ45 DALI	EQ10127854	Plug & Play LED Treiber-Set 30 W DALI	4015120127854
DRIVER-SET 30W RJ45 WAGO WINSTA DALI	EQ10127762	Plug & Play LED Treiber-Set 30 W DALI, WAGO WINSTA	4015120127762
DRIVER-SET 30W RJ45	EQ10127786	LED Treiber-Set ON/OFF	4015120127786
DRIVER-SET 30W RJ45 WAGO WINSTA	EQ10127779	Plug & Play LED Treiber-Set ON/OFF 30 W, WAGO WINSTA	4015120127779
Fernbedienung			
ESY-Pen	EP10425356	ESY-Pen und ESY-App, ein Duo für alles: (1) Parametrieren, (2) Fernsteuern (3) Licht messen, (4) Projekte verwalten	4015120425356

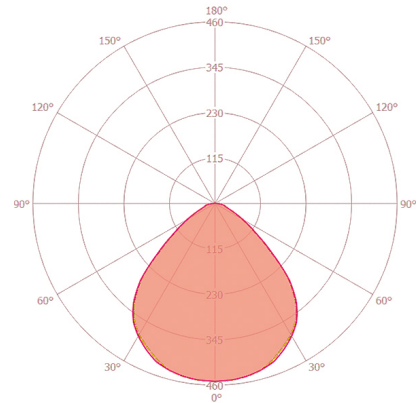
CELINE-2 PNL 600 DDP TR 4000 830 IP20 ELC

Artikelnummer **GTIN**
EQ10132339 4015120132339

Maßzeichnung



Lichtverteilung



Ausführliche Produktbeschreibung

- LED-Leuchte mit transparentem, mikroprismatischem Diffusor
- Einsetzbar als Deckeneinlegeleuchte für Systemdecken mit verdeckten oder sichtbaren Tragschienen für Systemmaß 600 x 600 mm (Bitte Besonderheiten und evtl. Einschränkungen des Deckensystemherstellers beachten!)
- Leuchte für ESYLUX Light Control über RJ45 Stecker mit ESYLUX Smartdriver oder DALI-2 Driver Set oder ON/OFF Driver Set (nicht im Lieferumfang enthalten)
- Farbtemperatur ca. 3000 K (warmweiß)
- Sehr gute Lichtqualität, Bildschirmarbeitsplatztauglich nach EN 12464-1
- Lebensdauer L80/B50 bei 25 °C: 70000 h