

## Datenblatt / Data Sheet

### Konverter 350/700mA - 12W

Converter 350/700mA - 12W

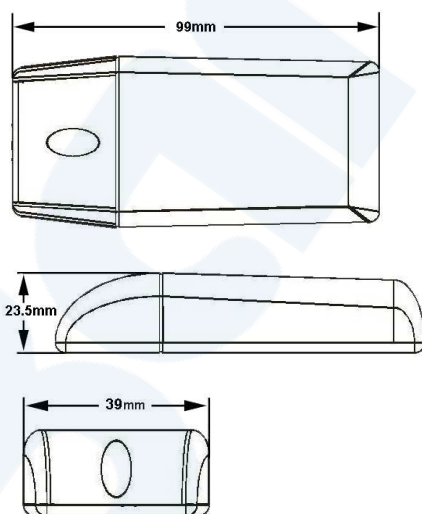


### Technische Daten / Technical data

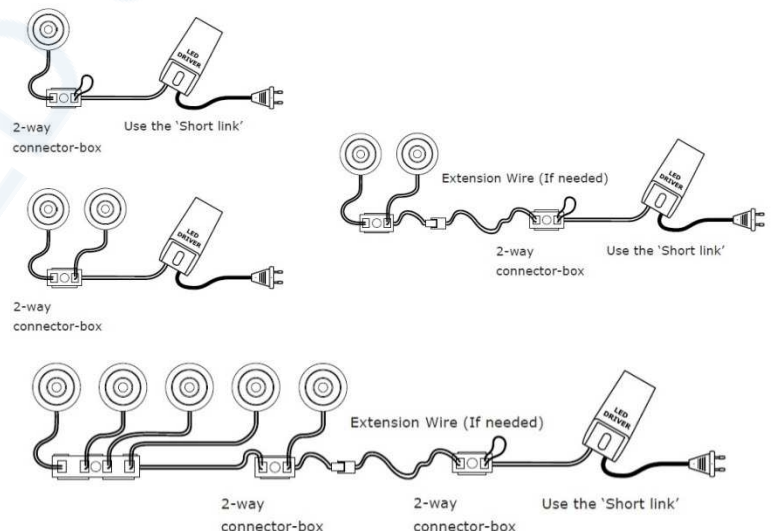
Bezeichnung / Description	Eigenschaften / Characteristics	
Artikelnummer / Item no.	62519900	62519903
Dimmbar / Dimmable	---	über Phasenabschnitt / by trailing edge (s. Dimmerliste / see dimmerlist)
Eingangsspannung / Input voltage	110-240VAC	230-240VAC
Frequenz / Frequency	50-60Hz	
Ausgangsstrom / Output current	350/700mA	
Leistungsfaktor / Power factor λ	0.9C	
Max. Ausgangsspannung / Max. output voltage	350mA: 32VDC / 700mA: 15VDC	
Max. Leistung / Max. power	12W	
LED Anzahl / Number of LEDs	1~9 / 1.2W (350mA) ; 1~5 / 2.3W (700mA) ; 1~4 / 2.5W (700mA)	
Umgebungstemperatur ta / Ambient temperature ta	-20°C ~ +50°C	-20°C ~ +45°C
Maximale Temperatur tc / Maximum temperature tc	85°C	
Abmessungen (L x B x H) / Dimensions (L x W x H)	99 x 39 x 23.5mm	
Gewicht / Weight	70g	
Schutz gegen / Protection against	Überhitzung, Kurzschluß, Überspannung, offener Stromkreis Overheating, short circuit, over voltage, open circuit	
Übereinstimmung mit / Accordance with	EN61347-2-13, EN62384, EN55015, EN61000-32, EN61547	EN61347-1, EN61347-2-13, EN62384, EN55015, EN61000-3-2, EN61547



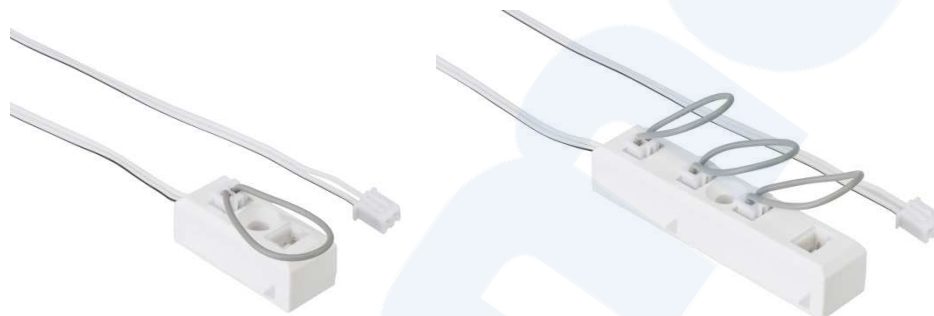
### Abmessungen / Dimensions



### Anschlussschema / Wiring diagram



**Verteiler mit Kabel**  
**Splitter with cable**



Bezeichnung / Description	Eigenschaften / Characteristics	
	62519901	62519902
Artikelnummer / Item no.	62519901	62519902
Verteiler Ausgänge / Splitter outputs	2	4
Kabellänge / Cable length	2m	1m
Vorhandene Kurzschlussstecker / Existing short-circuit plug	1	3
Montage / Mounting	Steckverbindung / Plug connectors	
Gehäusematerial / Housing material	Plastik / Plastic	
Gehäusefarbe / Housing colour	weiß / white	
Abmessungen L x B x H / Dimensions L x W x H	33.5 x 18.5 x 12mm	66.5 x 19 x 12.5mm

### Dimmerlist

Hersteller Manufacturer	Dimmer	Bemerkung Note	Minimum LED-Load	Minimum Dim-range	Stabilität Stability
BERKER	286710	(wie Insta 51190)	2.5 Watt	20%	OK
BERKER	-	(wie Insta 53128 R)	-	25%	NOT STABLE
BUSCH J	6513U-102		7.5 Watt	20%	OK
ELARI	ATD 315		2.5 Watt	20%	OK
ELARI	ATD 600R		7.5 Watt	20%	OK
EPV	PAB 315		2.5 Watt	20%	OK
GIRA	-	(wie Insta 51190)	2.5 Watt	20%	OK
GIRA	-	(wie Insta 53128 R)	-	25%	NOT STABLE
INSTA	51190		2.5 Watt	20%	OK
INSTA	53128 R		-	25%	NOT STABLE
INSTA	FUNK 576650 22		10 Watt	30%	OK
INSTA	51040		2.5 Watt	20%	OK
JUNG	1254 UDE	(wie Insta 53128 R)	-	25%	NOT STABLE
JUNG	225TDE		2.5 Watt	20%	OK
LUTRON	LPRPM-4A		2.5 Watt	15%	OK
LUTRON	GRAFIK INTEGRAL GXI		2.5 Watt	15%	OK
OPUS	852395		2.5 Watt	30%	OK
PEHA	433HAB		2.5 Watt	20%	OK
SCHNEIDER	ATD 315		2.5 Watt	20%	OK
SCHNEIDER	600R		7.5 Watt	20%	OK
SIEMENS	5 TC8 284		7.5 Watt	15%	OK