

Datenblatt / Data Sheet

Netzteil 10.5W - Konstantstrom/Konstantspannung
 Power supply 10.5W - Constant current/Constant voltage

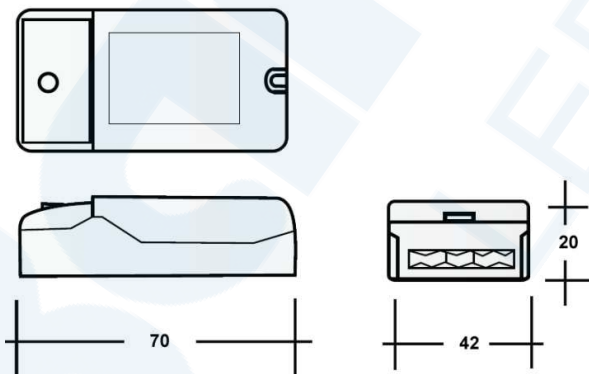


Technische Daten / Technical data

Bezeichnung / Description	Eigenschaften / Characteristics
Artikelnummer / Item no.	66000500
Eingangsspannung / Input voltage	100-240V AC
Frequenz / Frequency	50-60 Hz
Ausgang / Output	24V DC oder/or 500mA
Max. Leistung / Max. power	10.5W
Anzahl betreibbarer LEDs / Number of operable LEDs	1-6 LEDs (500mA)
Umgebungstemperatur ta / Ambient temperature ta	0°C ~ +40°C
Maximale Temperatur tc / Maximum temperature tc	+65°C
Abmessungen L x B x H / Dimensions L x W x H	70 x 42 x 20mm
Gewicht / Weight	45g
Beschreibung / Description	<ul style="list-style-type: none"> • Je nach angeschlossenem Verbraucher stellt sich das Netzteil auf Konstantstrom oder Konstantspannung ein • Depending on the consumer connected the power supply provides a constant current or constant voltage



Abmessungen / Dimensions



Anschlussdiagramm / Connection diagram

