

Datenblatt / Data Sheet

LED Konverter dimmbar CV/CC 32W

LED converter dimmable CV/CC 32W

Konstantspannung + Konstantstrom

Constant voltage + constant current



Technische Daten / Technical data

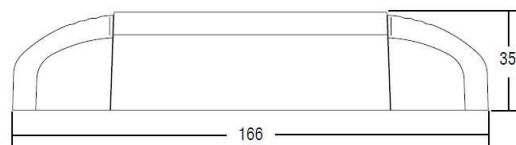
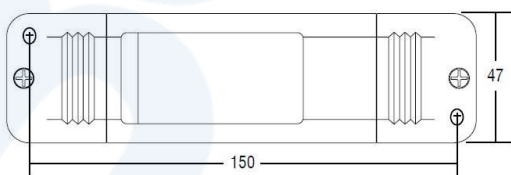
Bezeichnung / Description	Eigenschaften / Characteristics
Artikelnummer / Item no.	66004260
Eingangsspannung / Input voltage	230-240V AC / 50-60Hz
Max. Eingangsstrom / Max. input current	0.17A
Ausgang (per Dip-Schalter einstellbar) Output (adjustable via dip switch)	350mA konst. (max. 47V) 500mA konst. (max. 47V) 550mA konst. (max. 47V) 700mA konst. (max. 47V) 750mA konst. (max. 47V) 12V konst. (max. 900mA) 24V konst. (max. 900mA) 28V konst. (max. 900mA)
Ausgangsleistung / Power output	17W (350mA) / 24W (500mA) / 25W (550mA) / 32W (700mA) 32W (750mA) / 10W (12V) / 20W (24V) / 22W (28V)
Leistungsfaktor / Power factor	$\lambda = 0.95$ C
Maximale Temp. tc / Maximum temp. tc	75°C
Umgebungstemp. ta / Ambient temp. ta	-25°C ~ +50°C
Abmessungen / Dimensions	166 x 47 x 35mm
Gewicht / Weight	185g
Funktionen / Functions	<ul style="list-style-type: none"> • Dimmbereich 0-100 % über Taster oder Phasen-/abschnittsdimmer (IGBT/TRIAC) einstellbar • bis zu 10 Konverter hintereinander synchron schaltbar (1 Master / 9 Slaves; Sync-Kabel benötigt) <ul style="list-style-type: none"> • Schutz gegen Überhitzung, Überlastung, Spannungsspitzen und Kurzschluss • Dimming range 0-100 % adjustable via push button or phase cutting dimmer (IGBT/TRIAC) • Up to 10 converters can be operated synchronously (1 Master / 9 slaves; sync cables required) <ul style="list-style-type: none"> • Protection against overheating, overloads, mains voltage peaks and short circuit



Zubehör / Accessories

Bezeichnung / Description	Eigenschaften / Characteristics
Artikelnummer / Item no.	66004100
Beschreibung / Description	Synchronisationsleitung 1,5m, zum Parameterabgleich synchronisationsfähiger Konverter Synchronization cable 1.5 m, parameter adjustment at synchronization enabled converter

Abmessungen / Dimensions



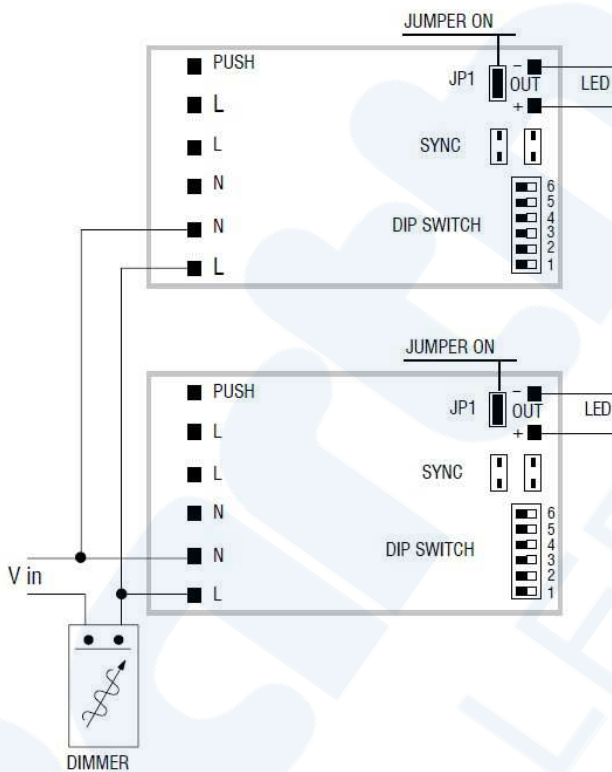
Einstellungen Dip-Schalter / Dip switch positions

DIP SWITCH position	1	2	3	4	5	6
17 W 350 mA	-	-	-	-	-	-
24 W 500 mA	ON	-	-	-	-	-
25 W 550 mA	-	ON	-	-	-	-
32 W 700 mA	ON	ON	-	-	-	-
32 W 750 mA	-	ON	ON	-	-	-
10 W 12 V	ON	ON	ON	ON	-	-
20 W 24 V	ON	ON	ON	-	ON	-
22 W 28 V	ON	ON	ON	-	-	ON

JUMPER in JP1 = phase cutting dimmer mode (trailing and leading edge dimmer)
 NO JUMPER in JP1 = push button mode

Anschlusschema Phasenabschnittsdimmer (IGBT/TRIAC)

Diagram phase cutting dimmer (IGBT/TRIAC)



Anschlusschema Taster

Diagram with push button

