

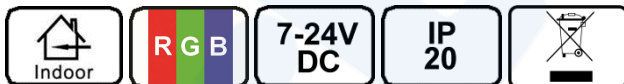
Datenblatt / Data Sheet

CHROMOFLEX® II stripe
CHROMOFLEX® II D stripe



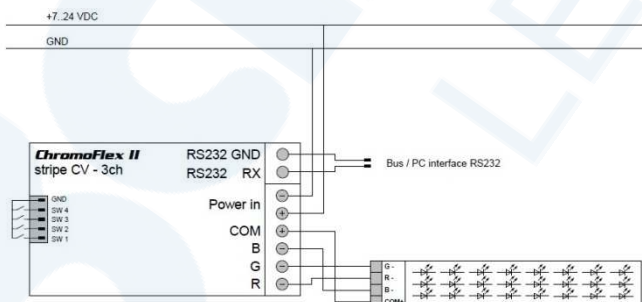
Technische Daten / technical data

Bezeichnung / Description	Eigenschaften / Characteristics	
Artikelnummer / Item no.	66000050	66000071
Artikel / Article	CHROMOFLEX II stripe	CHROMOFLEX II D stripe
Betriebsspannung / Operating Voltage	7-24V DC	
Toleranz / Tolerance	5%	
Eigener Stromverbrauch / Own current consumption	ca. 10-20mA	
Max. Strom / Max. current	3x2,5A	
Max. Temperatur tc / Max. temperature tc	+60°C	
Umgebungstemperatur ta / Ambient temperature ta	0°C ~ +50°C empfohlen / recommended ≤30°C	
Modulationsfrequenz / Modulation frequency	120-240Hz	
Farbläufe / Color procedures	8 Programme + 20 Festfarben / 8 programs + 20 fixed colors	
Abmessungen LxBxH / Dimension LxWxH	96 x 51 x 34mm	
Beschreibung / Description	<ul style="list-style-type: none"> • Durch Schnittstellenkabel/Software programmierbar <i>Programmable via interface cable/software</i> • Per Taster/IR-Fernbedienung ansteuerbar <i>Controlled via push-button/IR-control</i> • 66000071: Durch Anschluß eines Drehgebers (Art. 50027000) können 20 fest eingestellte Farben + 8 Programme ausgewählt werden <i>66000071: By connecting an encoder (item 50027000) 20 preinstalled colours + 8 programs are selectable</i> 	



Anschlußschema / Connection scheme

66000050



66000071

