

MONTAGEANWEISUNG

INSTRUCTION OF ASSEMBLY

MONTAGEZUBEHÖR

FÜR GECKO 1-21 / 2-22

EX55001 EX55003 EX55005

EX55002 EX55004

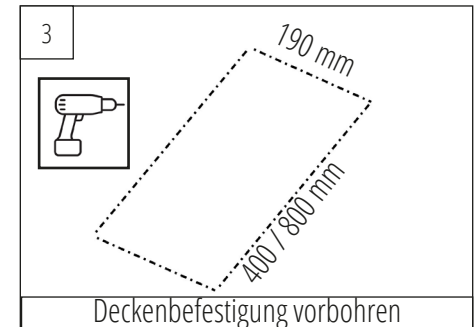
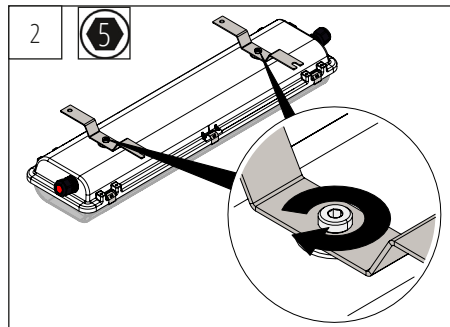
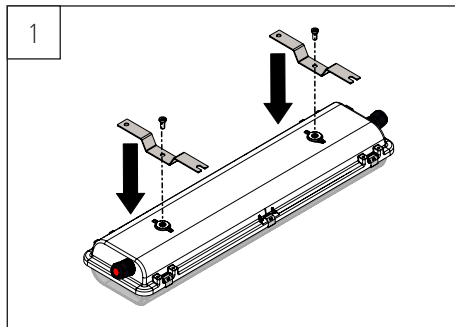
PRACHT®

DIN ISO 9001 certified

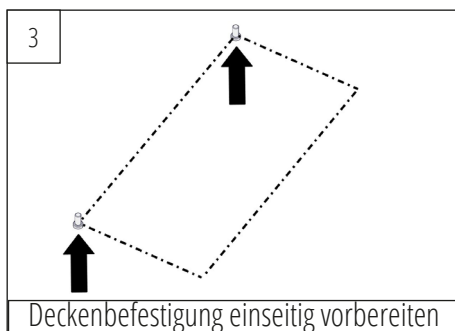
Alfred PRACHT Lichttechnik GmbH | PRACHT Lighting Solutions GmbH
Am Seerain 3, 35232 Dautphetal-Buchenau, Germany
Tel. +49 6466 9140-0, Fax +49 6466 9140-444
info@pracht.com, www.praecht.com

HINWEIS: Die Montageschrauben ($\varnothing \leq 8\text{mm}$) sind nicht im Lieferumfang enthalten und müssen je nach Beschaffenheit der Befestigungsfläche gewählt werden. Das Gewicht der Leuchte ist dem jeweiligen Produktdatenblatt zu entnehmen.

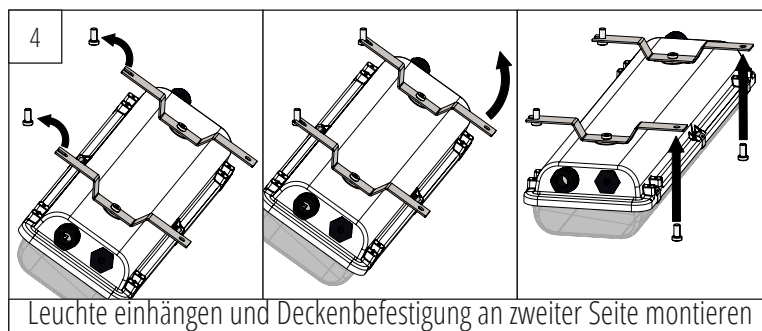
DECKENMONTAGEBÜGEL - Art.Nr. EX55001



Deckenbefestigung vorbohren

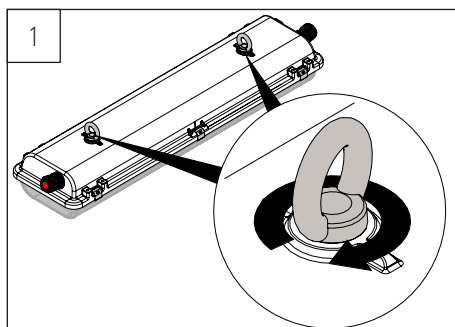


Deckenbefestigung einseitig vorbereiten



Leuchte einhängen und Deckenbefestigung an zweiter Seite montieren

RINGSCHRAUBE - Art.Nr. EX55003



MONTAGEANWEISUNG

INSTRUCTION OF ASSEMBLY

MONTAGEZUBEHÖR

FÜR GECKO 1-21 / 2-22

EX55001 EX55003 EX55005

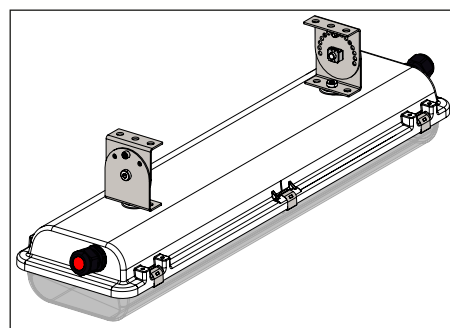
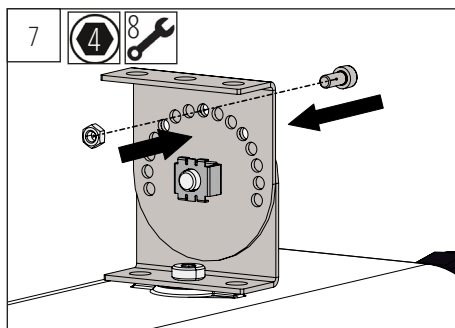
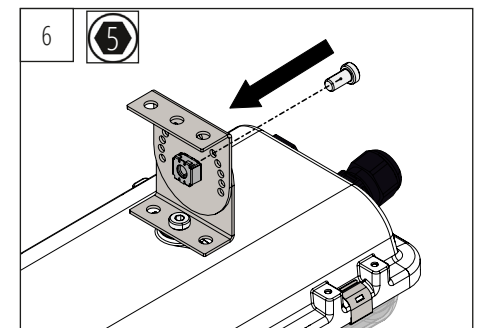
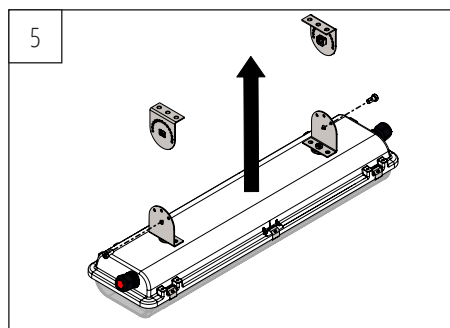
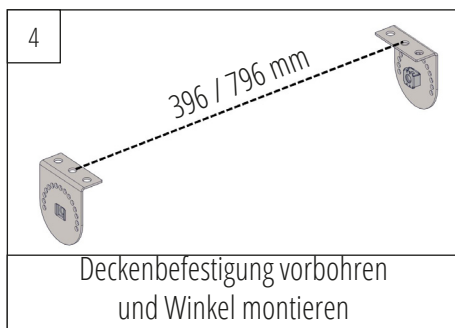
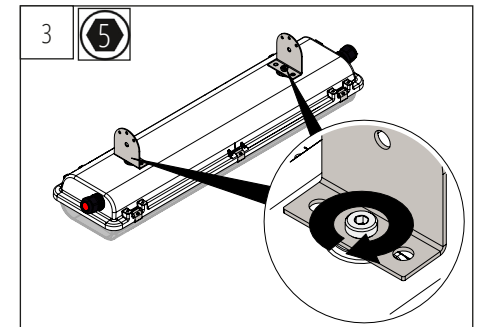
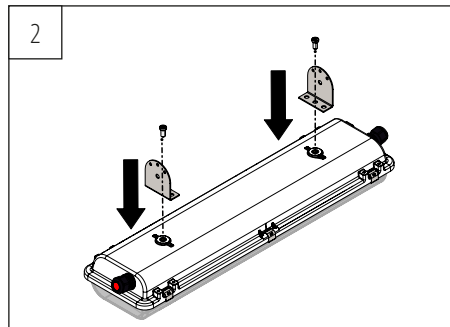
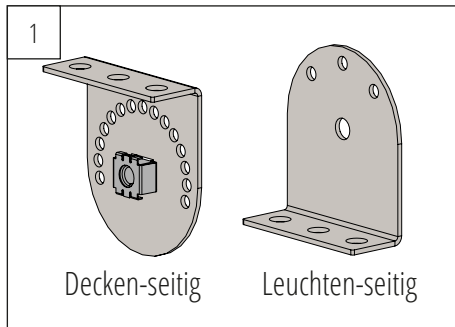
EX55002 EX55004

MONTAGEWINKEL SCHWENKBAR - Art.Nr. EX55002

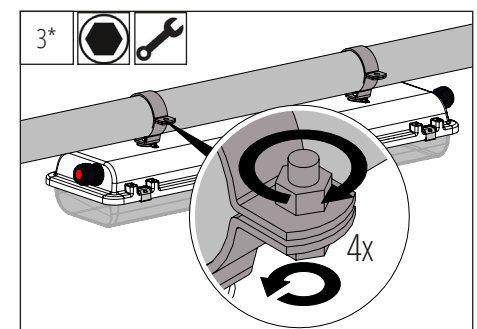
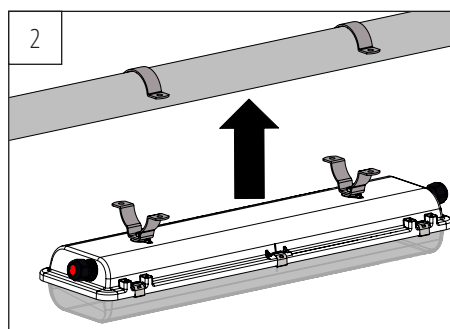
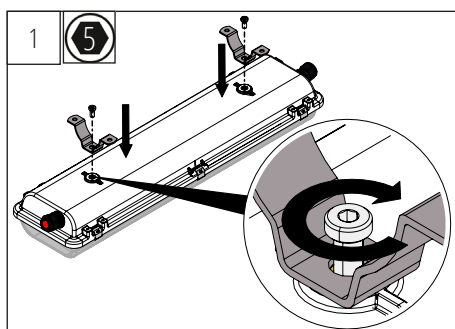
PRACHT®

DIN ISO 9001 certified

Alfred PRACHT Lichttechnik GmbH | PRACHT Lighting Solutions GmbH
 Am Seerain 3, 35232 Dautphetal-Buchenau, Germany
 Tel. +49 6466 9140-0, Fax +49 6466 9140-444
 info@pracht.com, www.praecht.com



ROHRSCHELLE - Ø48 Art.Nr. EX55004 - Ø60 Art.Nr. EX55005



*Art und Anzahl der Verschraubung kann je nach Schellen-Typ von der Abbildung abweichen.