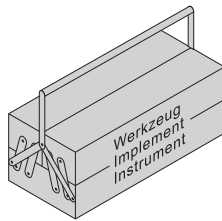
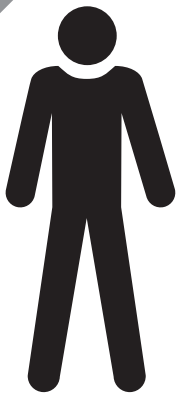
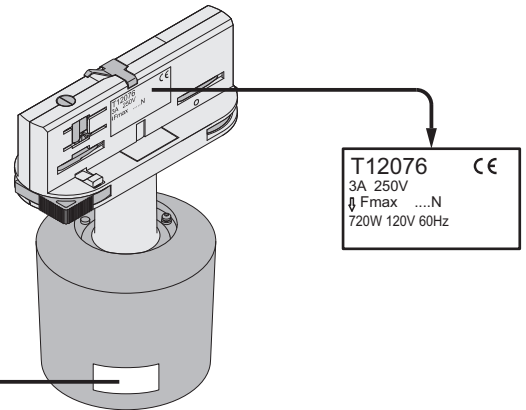
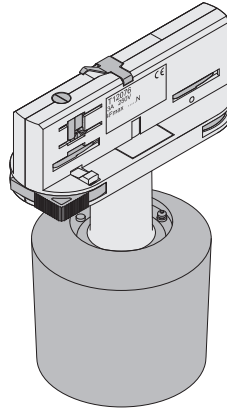
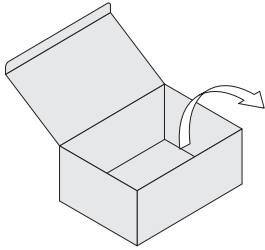


Typ-Nr. T12366 3CU ADAPT STECKD



DE Die Montage und Inbetriebnahme darf nur von autorisiertem Fachpersonal durchgeführt werden.

NL De montage en inbedrijfstelling mogen enkel door erkend vakpersoneel worden uitgevoerd.

GB Installation and commissioning may only be carried out by authorized specialists.

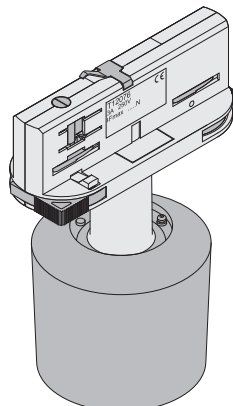
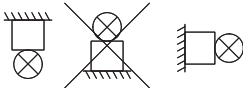
NO/SE Monteringen och idrifttagandet får endast företas av auktoriserad fackpersonal.

FR L'installation et la mise en service doivent obligatoirement être effectuées par des techniciens.

FI Asennuksen ja käyttöönoton saa tehdä vain auktorisoitu ammattihenkilöstö.

IT Montaggio ed avviamento devono essere eseguiti solo da personale specializzato.

ES El montaje y la puesta en marcha sólo puede ser realizado por personal especializado autorizado.



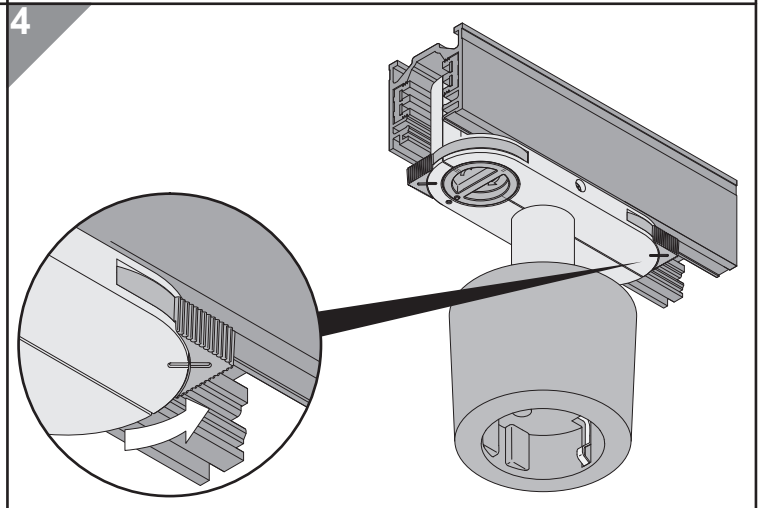
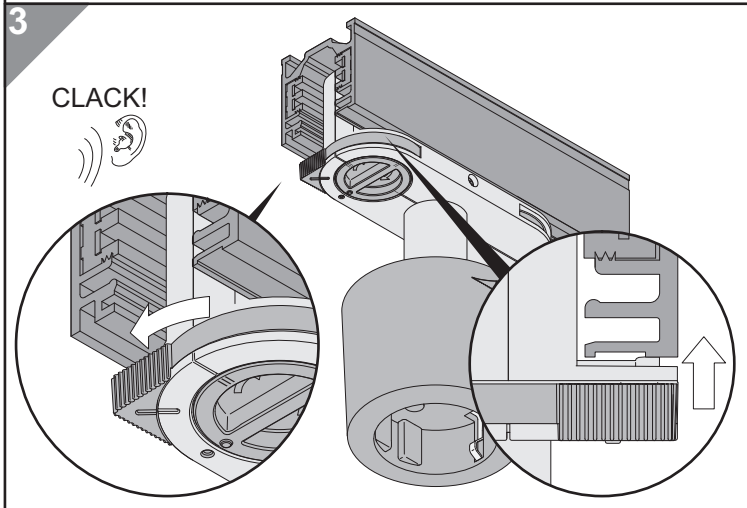
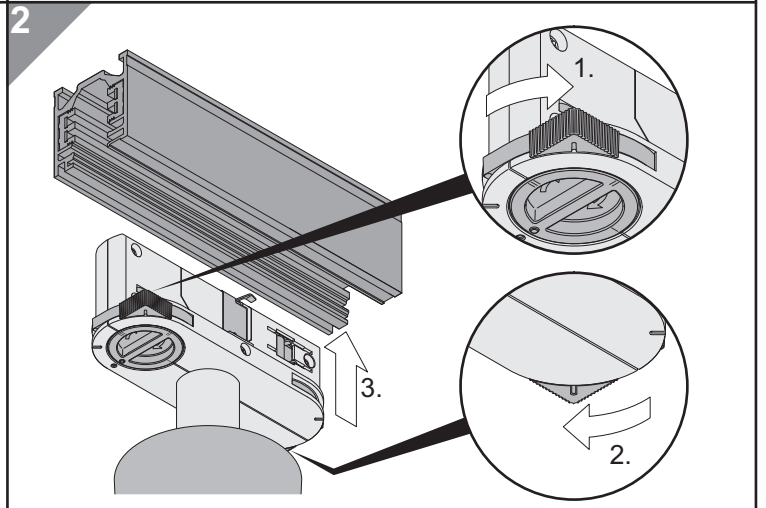
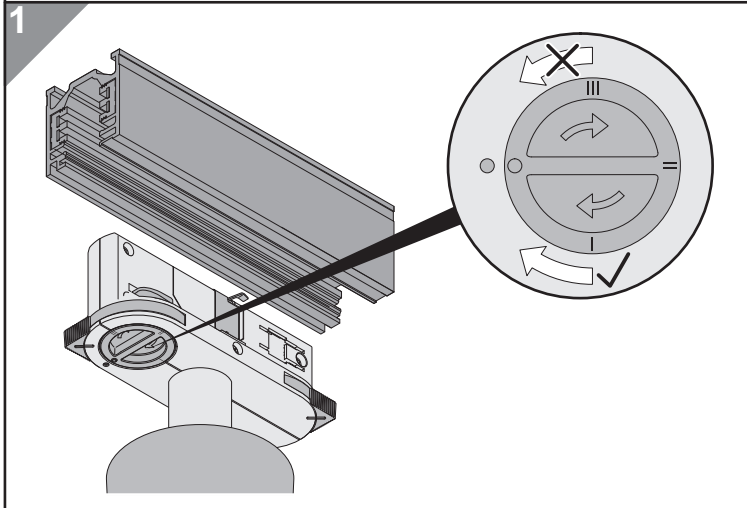
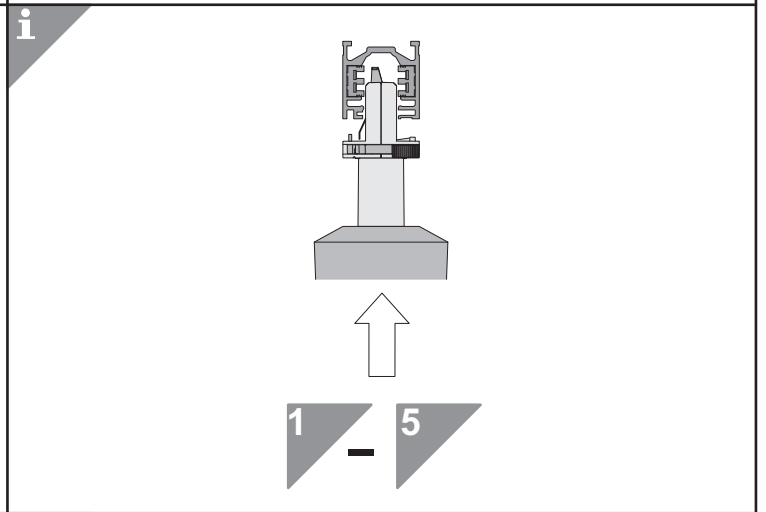
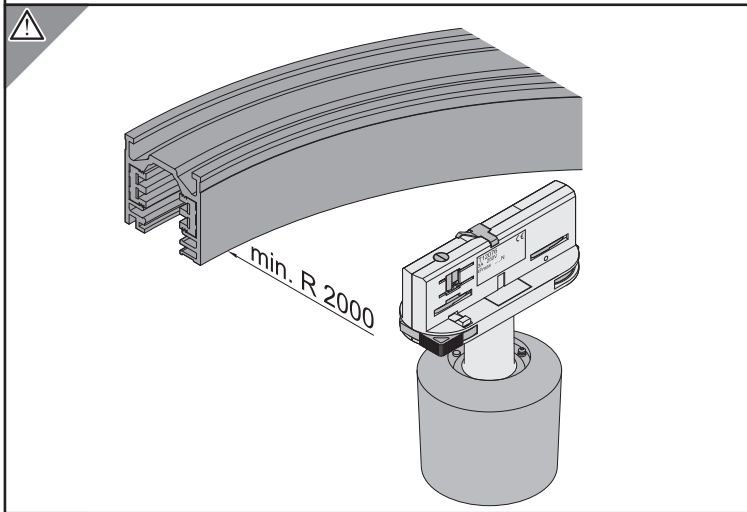
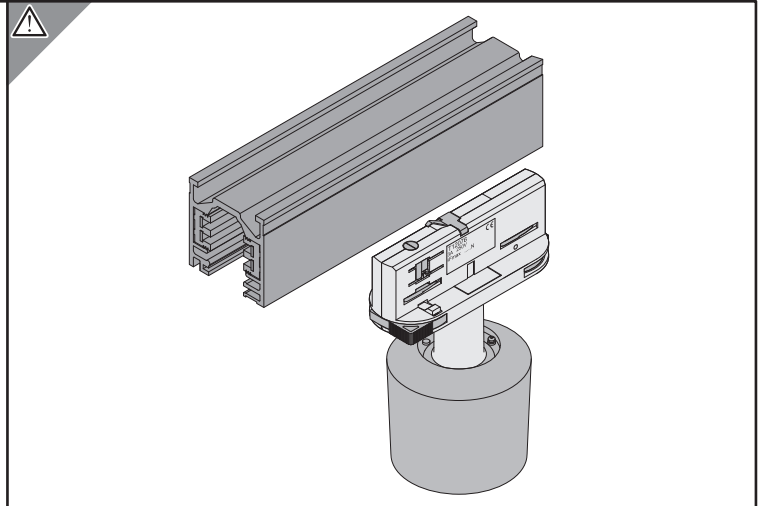
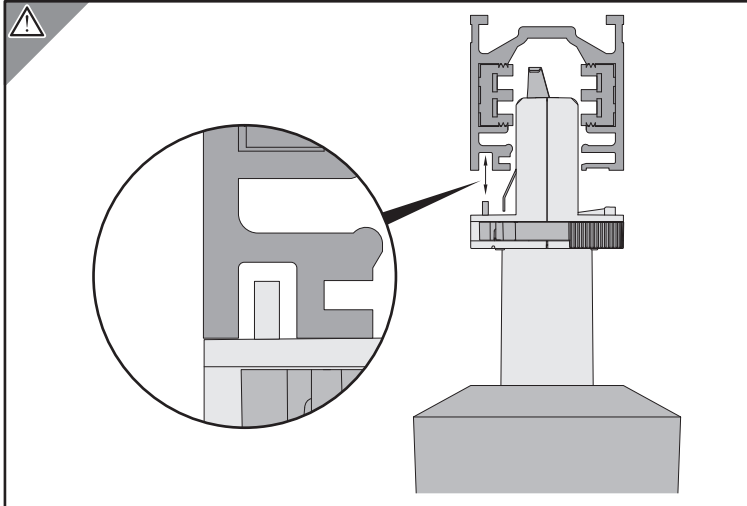
DE Nur für Leuchten.
Nicht für induktive Lasten geeignet.

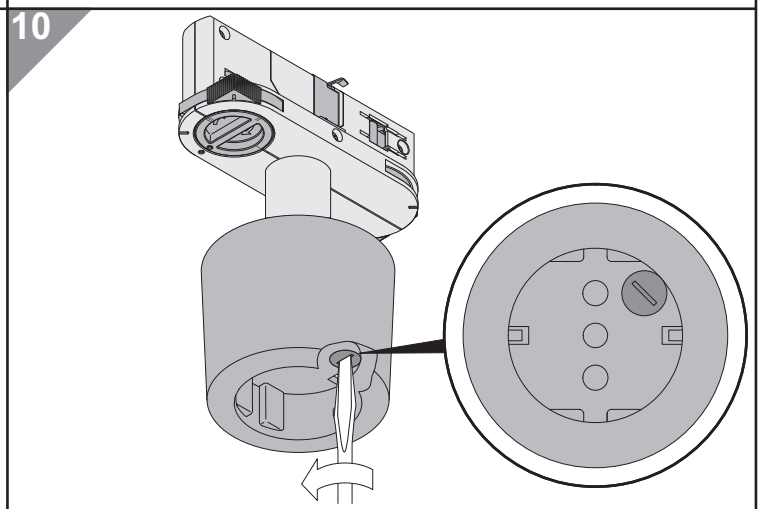
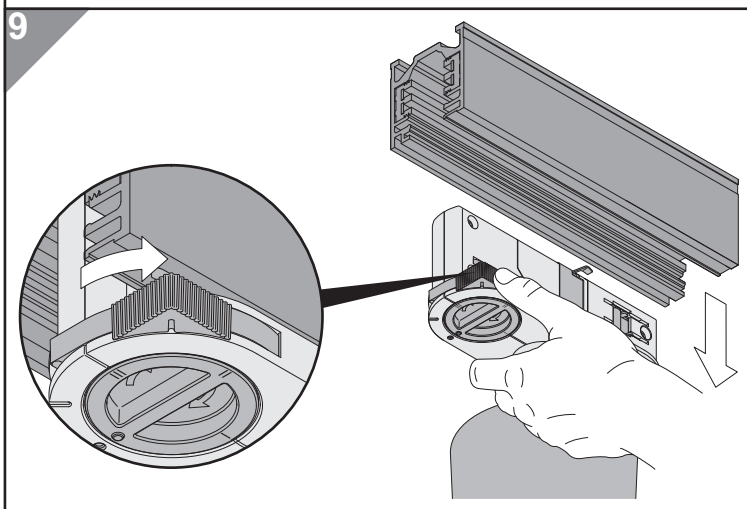
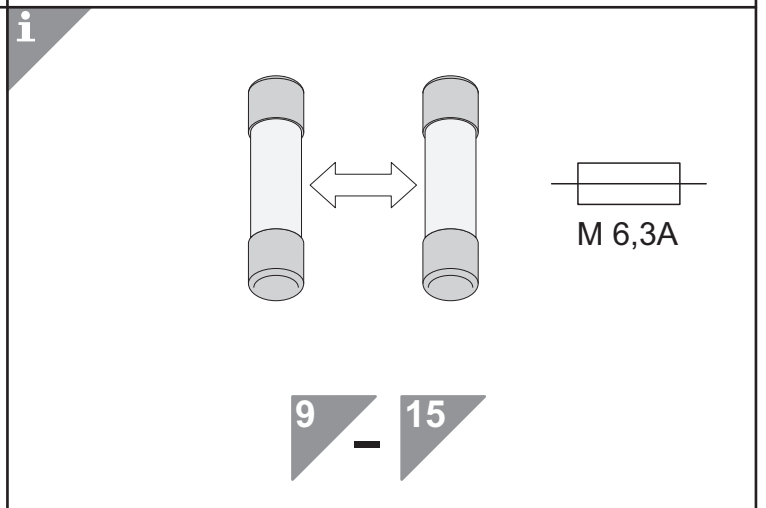
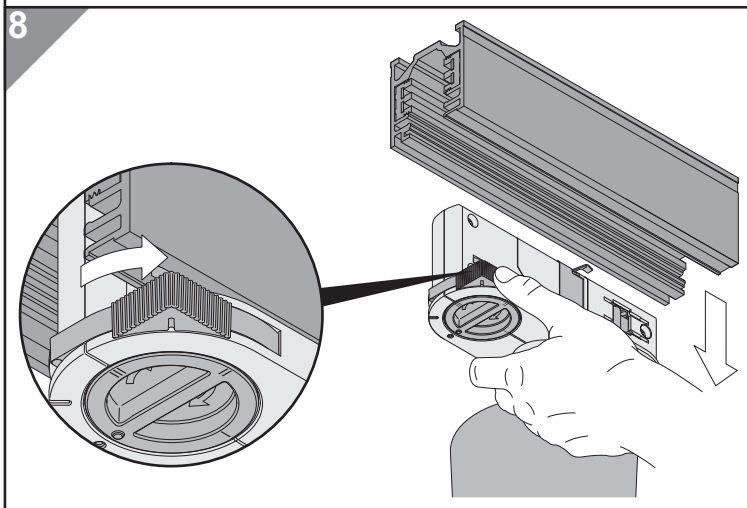
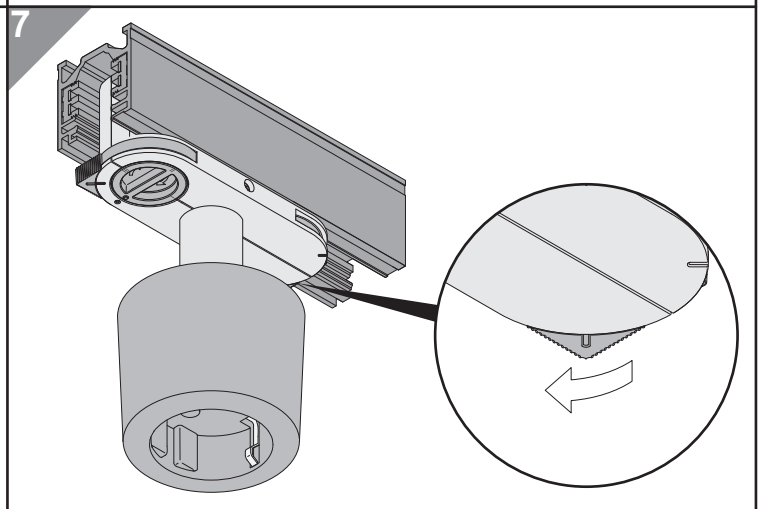
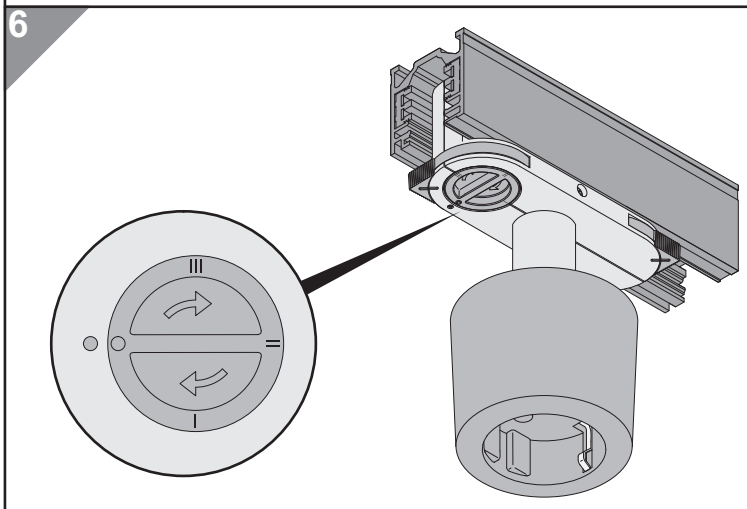
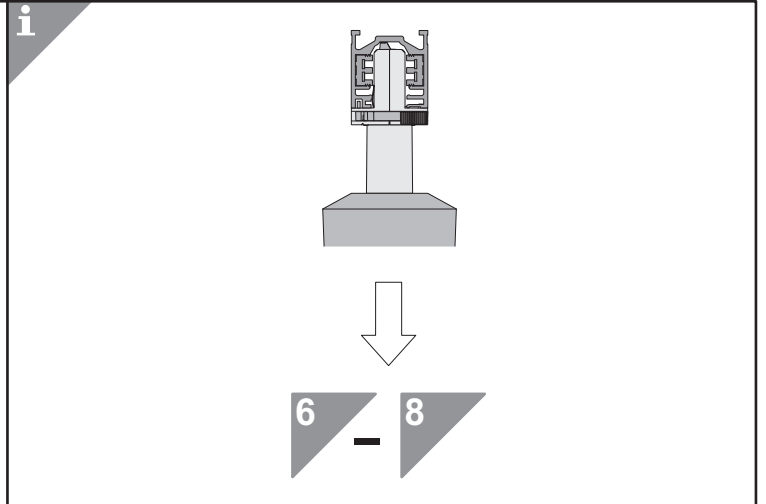
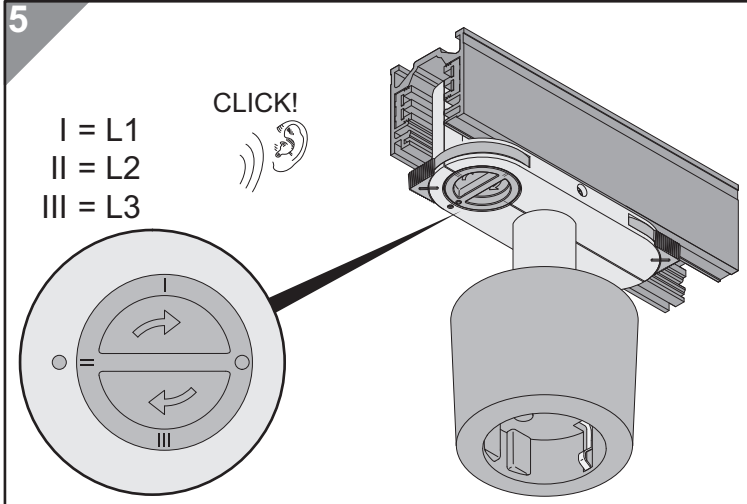
GB Only for luminaires.
Not suitable for use with inductive loads.

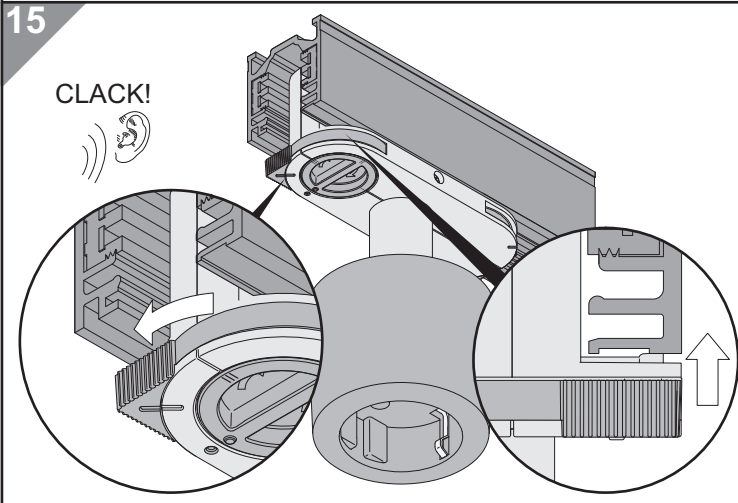
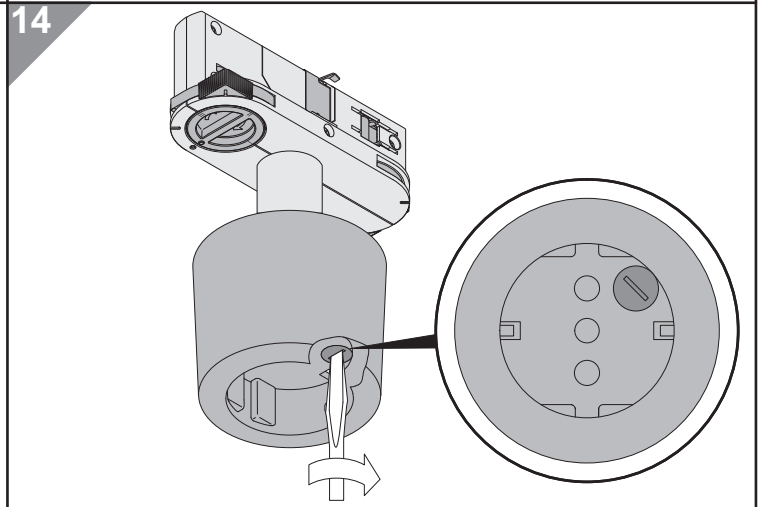
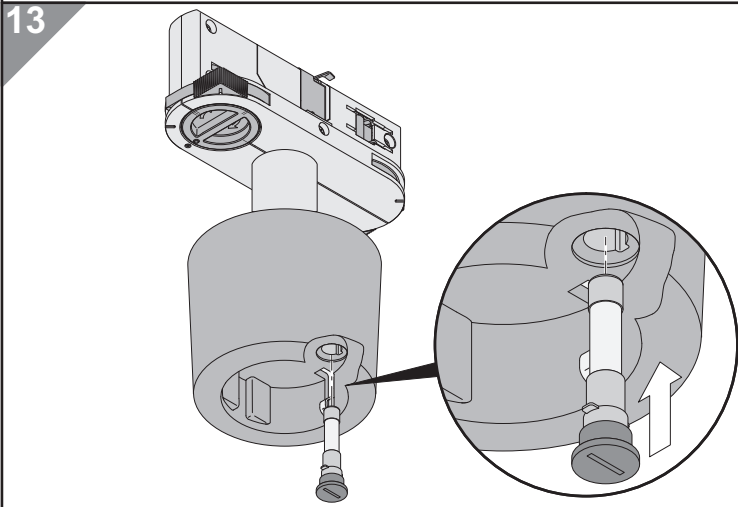
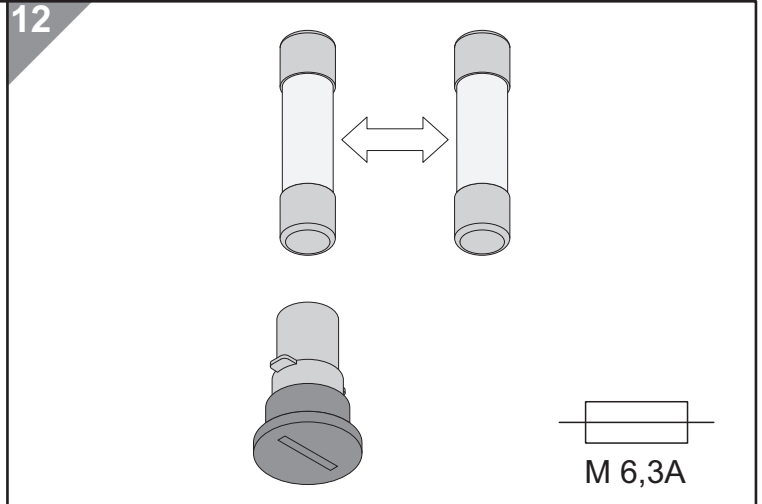
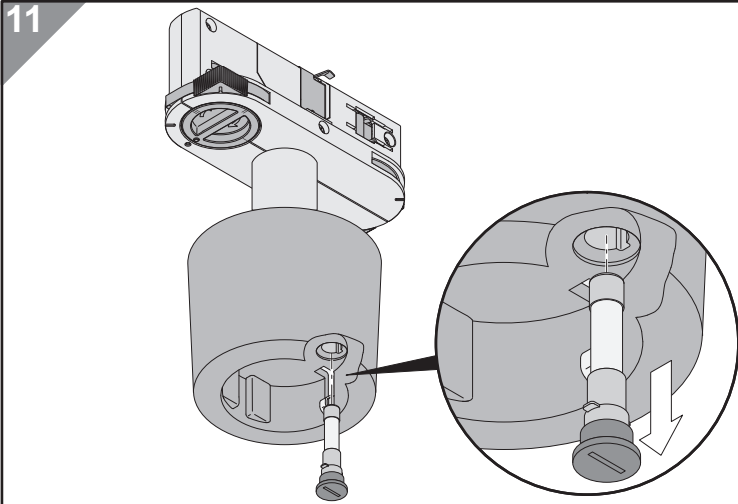
FR Seul pour luminaires.
Non approprié pour charges inductives.

ES Sólo para luminarios.
No apropiado para cargas inductivas.

IT Solo per apparecchi.
Non appropriato per carichi induttivi.







Technische Änderungen vorbehalten. - Specifications subject to change without notice. - Modifications techniques sans préavis.
 Modificazione tecnica senza preavviso. - Technische wijzigingen voorbehouden.
 Med forbehold om tekniske endringer. - Oikeudet teknisiin muutoksiin pidätetään. - Modificaciones técnicas sin preaviso.