



CoreLine Stromschienenstrahler Gen2

ST151T LED30S/940 MB WH

25 ° - 940 Neutralweiß - elektronisches Betriebsgerät, schaltbar
- Weiß

Design und Leistung der bekannten CoreLine Stromschienenstrahler der neuesten Generation wurden erheblich verbessert. Dieser neue Standard für schienengeführte Strahler im Einzelhandel sowie dem Hotel- und Gastgewerbe setzt neue Maßstäbe.

Hinweise

- Die Leuchte sollte außerhalb der Armreichweite montiert werden
- Die Leuchte sollte von einem qualifizierten Elektriker installiert und gemäß den neuesten IEE-Elektrovorschriften oder den nationalen Anforderungen verdrahtet werden

Produkt Daten

Allgemeine Eigenschaften		Steuerungsschnittstelle	-
Ausstrahlungswinkel der Lichtquelle	25 °	Elektrischer Anschluss	Stromschiene
Farbe der Lichtquelle	940 Neutralweiß	Kabel	No
Lichtquelle austauschbar	Nein	IEC-Schutzart	Schutzklasse I
Anzahl Vorschaltgeräte	1 Einheit	Glühfadentest	Temperatur: 650 °C, Dauer: 30 s
Betriebsgerät	PSU [elektronisches Betriebsgerät, schaltbar]	Entflammbarkeitszeichen	-
Betriebsgerät inklusive	Ja	CE-Zeichen	Ja
Optiktyp	Ausstrahlungswinkel 25°	ENEC-Zeichen	ENEC Zeichen
Ausstrahlungswinkel Leuchte	25°	Garantiedauer	5 Jahre
		Konstanter Lichtstrom	Ja

CoreLine Stromschielenstrahler Gen2

Anzahl Leuchten pro Sicherung mit 16 A Typ B	30
Fotobiologisches Risiko	Photobiological risk group 0 @200mm to EN62778
Photobiologische Risikospezifikation	0,2 m
EU RoHS-konform	Ja
Unified Glare Rating CEN	20

Lichttechnische Daten

Gesättigtes Rot (R9)	>50
----------------------	-----

Elektrische Kenndaten

Eingangsspannung	220 bis 240 V
Eingangsfrequenz	50 oder 60 Hz
Leistungsaufnahme Konstantlichtstrom bei Installation	27 W
Durchschnittlicher CLO-Stromverbrauch	27 W
Einschaltstrom	43,8 A
Einschaltzeit	0,0115 ms
Leistungsfaktor (min.)	0,9

Dimmen

Dimmbar	Nein
---------	------

Mechanische Kenndaten

Gehäusematerial	Aluminium
Reflektor-Material	-
Optisches Material	Polycarbonat
Material optische Abdeckung/Linse	Polykarbonat
Befestigungsmaterial	-
Ausführung optische Abdeckung	-
Gesamte Länge	207 mm
Gesamte Breite	87 mm
Gesamte Höhe	125 mm
Gesamter Durchmesser	80 mm
Farbe	Weiß
Abmessungen (Höhe x Breite x Tiefe)	125 x 87 x 207 mm

Zulassungen und Anwendungseigenschaften

Schutzart (IP)	IP20 [Fernhalten von Fingern]
----------------	--------------------------------

Schlagfestigkeit (IK)	IK03 [IK03]
Nachhaltigkeitsbewertung	-

Initialkennwerte (IEC konform)

Lichtstrom-Neuwert (Systemlichtstrom)	3000 lm
Lichtstromtoleranz	+/-10%
Initiale Leuchtenlichtausbeute	110 lm/W
Initiale ähnlichste Farbtemperatur	4000 K
Init. Farbwiedergabeindex	>90
Anfängliche Farbsättigung	(0.3837, 0.3828) SDCM <4
Systemleistung	27 W
Toleranz Leistungsaufnahme	+/-10%

Lebensdauer kennwerte (IEC konform)

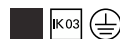
Ausfallrate des Betriebsgeräts bei mittlerer Nutzungsdauer von 50.000 Std.	0,05 %
Lichtstromstabilität während der Nutzungsdauer von 50.000 Stunden, bei 25 °C	L70

Anwendungsparameter

Umgebungstemperaturbereich	-20 bis +40 °C
Bemessungs-Umgebungstemperatur	25 °C
Maximaler Dimmlevel	Nicht zutreffend
Geeignet zum häufigen An- und Ausschalten	Nein

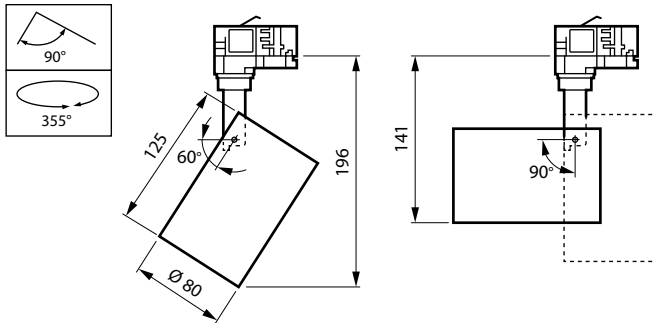
Produktdaten

Gesamt-Produktcode	871951452858199
Bestell-Produktname	ST151T LED30S/940 MB WH
EAN/UPC - Produkt	8719514528581
Bestellcode	52858199
Anzahl pro Verpackung	1
SAP-Zähler - Pakete pro Außenkarton	10
SAP-Material	911401846882
Kopie Nettogewicht (Einzelteil)	0,510 kg



CoreLine Stromschienenstrahler Gen2

Abmessungsskizzen



ST151T LED30S/940 MB WH

