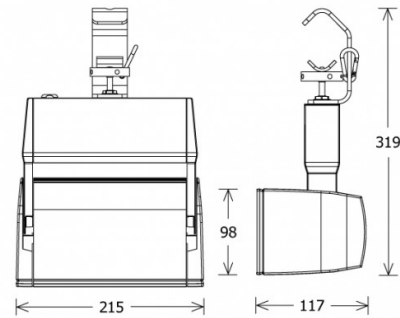


EL 307.30.5

EuroLED | Strahler für Rohrmontage

LTS

07.05.2018



Allgemein

Spezialgebiet ist die Flächenbeleuchtung, d.h. hohe Strahlkraft für Shops, Messen, usw. Bei hohen Räumen und großen Flächen sind diese Kraftpakete die optimale Lösung. Eine enorme Leistung, die man dem eleganten Aufbau mit den hochwertigen Reflektoren aus Reinaluminium gar nicht ansieht. Nicht zuletzt sind die EuroLED Strahler durch ein robustes, hochentspiegeltes Glas geschützt und damit auch den harten Anforderungen des Messebaus gewachsen.

Technische Daten

LED Strahler für Rohrmontage und großflächige Beleuchtungsaufgaben, geeignet für Rohrdurchmesser Ø 50 mm, Leuchte 355° drehbar und Lichtkopf 140° schwenkbar, hohe Wartungsfreundlichkeit, keine UV- und Wärmestrahlung, innovatives Wärmemanagement mit Passivkühlung, speziell gewölbter Reflektor mit Hammerschlagoptik aus Reinaluminium für sehr hohe Lichtausbeute, Lichtkopf aus Aluminiumdruckguss, Technischeinheit aus Aluminium, hochentspiegeltes klares Schutzglas

Schutzklasse I, IP20



Bestückung / Leistungsmerkmale

LED Spot / 830 / CRI 80 / 3000 K
Lebensdauer: L80 B20 50000 h
Systemleistung: 59 W
Lichtstrom: 7420 lm
Systemeffizienz: 125.76 lm/W
Energieeffizienzklasse: A++
Ausstrahlwinkel: 75°

Farbe

schwarz, silber, weiß

Befestigung

Klemmbügel zum Einhängen mit Schraubbefestigung

Versorgung

LED-Konverter integriert
steckerfertig für Netzanschluss
Versorgungsspannung: 220 - 240 V / 50 Hz

Abmessungen

Länge: 117 mm
Breite: 215 mm
Höhe: 319 mm

Gewicht 2.420 kg

Zubehör

Best.Nr.	Beschreibung
ZBK 97	Blendklappe

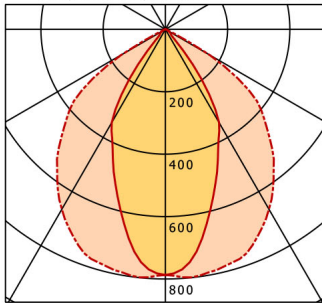
EL 307.30.5

EuroLED | Strahler für Rohrmontage

LTS

EuroLED 300 Tube-Mounted (1xLED 59W 830/3000K 7420lm 75 °)

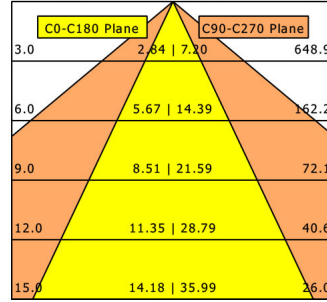
— C0/C180 cd / 1000 lm - - - C90/C270



	C0	C90	C180	C270
0°	787	787	787	787
15°	577	780	577	780
30°	345	666	345	666
45°	27	467	27	467
60°	10	164	10	164
75°	1	7	1	7
90°	0	0	0	0

cd / 1000 lm

Offset [m] Cone width [m] Illuminance [lx]



η	LED
Efficiency	126 lm/W
Direct/Indirect	↓ 100% / ↑ 0%
System Power	59 W
UGR	X=4H, Y=8H
Reflection factors	70/50/20
UGR C0/C180	21.7
UGR C90/C270	30.8
CIE Flux Codes	76 98 100 100 100
Ra/CRI	>80