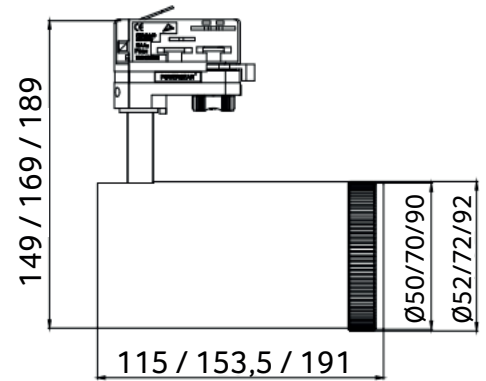




Tracklight aus Aluminiumdruckguss,  
Gehäuse schwarz pulverbeschichtet,  
Scheinwerferkopf 350° drehbar /  
90° kippbar,  
Treiber integriert in den Scheinwerferkopf,  
COB-Technologie für maximale Effizienz,  
hochwertiger Aluminiumreflektor  
mit sphärischem Facettenschliff,  
präzise Abstrahlcharakteristik  
verschiedene Abstrahlwinkel vorhanden,  
werkzeugloser Ein- und Ausbau,  
Schutzklasse IP20,  
3-Phasen-Schienenadapter  
für werkzeuglose Installation  
oder Bewegung auf  
3-Phasen Stromschiene.



Deckenaufbauvariante



Produktabmessungen

<b>Produktabmessungen</b>	7 W: H 115,0 mm, Ø 50 mm 15 W: H 153,5 mm, Ø 70 mm 30 W: H 191,0 mm, Ø 90 mm
<b>Leistungsaufnahme</b>	7 W / 15 W / 30 W
<b>LED Typ</b>	Citizen
<b>Farbkonsistenz</b>	3 SDCM
<b>Lebensdauer</b>	50.000 h
<b>Lichtstromerhalt</b>	L80 B10
<b>Energieverbrauch</b>	7 kWh / 1.000 h 15 kWh / 1.000 h 30 kWh / 1.000 h
<b>Input</b>	220-277V AC DALI: 220-240V AC 350-700 mA
<b>Treiber</b>	Powergear
<b>Leistungsfaktor</b>	> 0,9
<b>Dimmfähigkeit</b>	optional

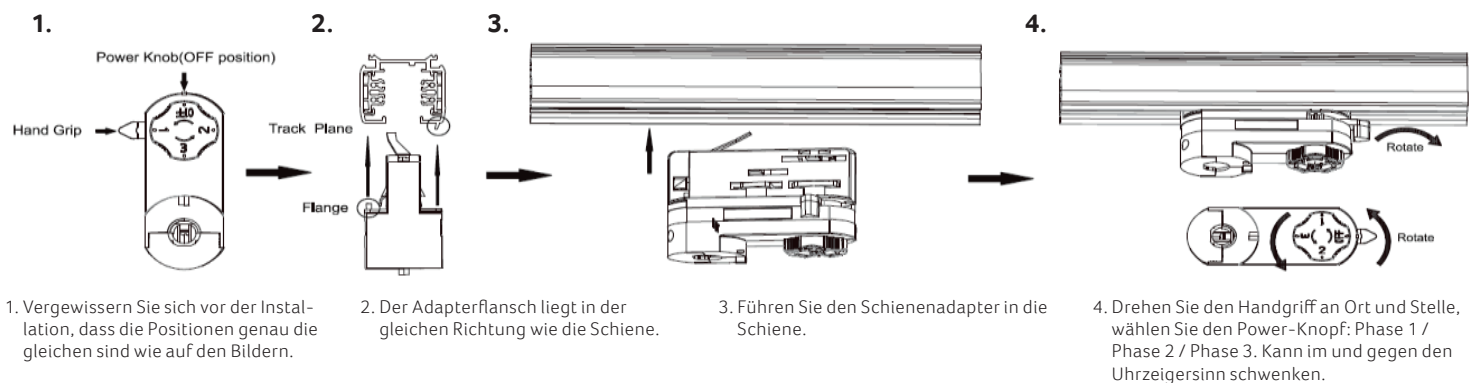
<b>Schaltzyklen</b>	unbegrenzt
<b>Zündzeit</b>	0,2 Sek.
<b>Anlaufzeit</b>	0,5 Sek.
<b>Schutzart</b>	IP 20
<b>Schutzklasse</b>	I
<b>Produktfarbe</b>	schwarz
<b>Produktmaterial</b>	Aluminiumdruckguss
<b>Produktgewicht</b>	7 W: 685 g 15 W: 925 g 30 W: 1.160 g
<b>VPE</b>	15
<b>Mindestbestellmenge</b>	1 St.
<b>Umgebungstemperaturbereich</b>	-20 bis +45 °C
<b>Maximale Messpunkttemperatur</b>	-20 bis +60 °C
<b>Lagertemperaturbereich</b>	-20 bis +30 °C
<b>Luftfeuchtigkeit</b>	bis 90 %
<b>Garantie</b>	60 Monate*

\* bei einer durchschnittlichen Einsatzzeit von 4.500 Stunden p.a.

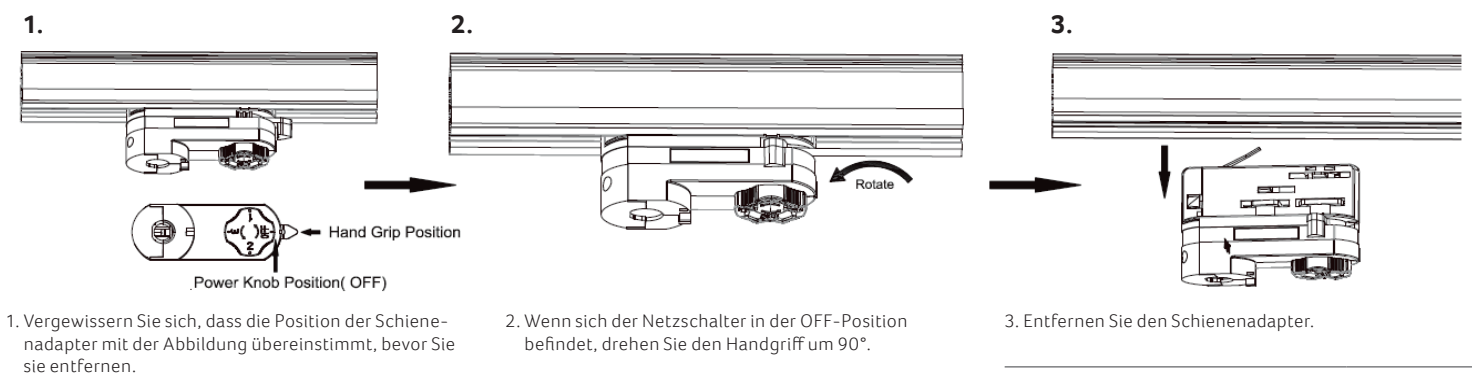
Kurzbezeichnung	Art.-Nr.	Farbtemperatur	Dimmfunktion	CRI	Gesamtlichtstrom	HWW	Leistungsaufnahme	Lichtausbeute	EEK.
DLZO-7-930-B	17062	3.000 K	-	Ra 90	560 lm	10°-60°	7 W	80 lm/W	A+
DLZO-7-940-B	17063	4.000 K	-	Ra 90	560 lm	10°-60°	7 W	80 lm/W	A+
DLZO-7-930-B-DALI	17064	3.000 K	DALI	Ra 90	560 lm	10°-60°	7 W	80 lm/W	A+
DLZO-7-940-B-DALI	17065	4.000 K	DALI	Ra 90	560 lm	10°-60°	7 W	80 lm/W	A+
DLZO-15-930-B	17066	3.000 K	-	Ra 90	1.200 lm	10°-60°	15 W	80 lm/W	A+
DLZO-15-940-B	17067	4.000 K	-	Ra 90	1.200 lm	10°-60°	15 W	80 lm/W	A+
DLZO-15-930-B-DALI	17068	3.000 K	DALI	Ra 90	1.200 lm	10°-60°	15 W	80 lm/W	A+
DLZO-15-940-B-DALI	17069	4.000 K	DALI	Ra 90	1.200 lm	10°-60°	15 W	80 lm/W	A+
DLZO-30-930-B	17070	3.000 K	-	Ra 90	2.400 lm	10°-60°	30 W	80 lm/W	A+
DLZO-30-940-B	17071	4.000 K	-	Ra 90	2.400 lm	10°-60°	30 W	80 lm/W	A+
DLZO-30-930-B-DALI	17072	3.000 K	DALI	Ra 90	2.400 lm	10°-60°	30 W	80 lm/W	A+
DLZO-30-940-B-DALI	17073	4.000 K	DALI	Ra 90	2.400 lm	10°-60°	30 W	80 lm/W	A+

Andere Abstrahlwinkel, Farbtemperaturen und Gehäusefarben auf Anfrage erhältlich.  
Auch als Deckenaufbauvariante erhältlich.

## Installations-Anleitung



## De-Installations-Anleitung



### BEMESSUNGSWERTE

Bemessungsleistungsaufnahme	7 W / 15 W 30 W
Bemessungsumgebungs-temperatur	bis 25 °C
Bemessungslichtstromerhalt	≥ 0,80
Bemessungslebensdauerfaktor	≥ 0,90
Bemessungslebensdauer	50.000 h
Bemessungslebensdauer-Farbconsistenz	3 SDCM

### LIEFERUMFANG DER SETS

1. abalight LED Tracklight ZOOM
2. Installations- und Betriebsanleitung