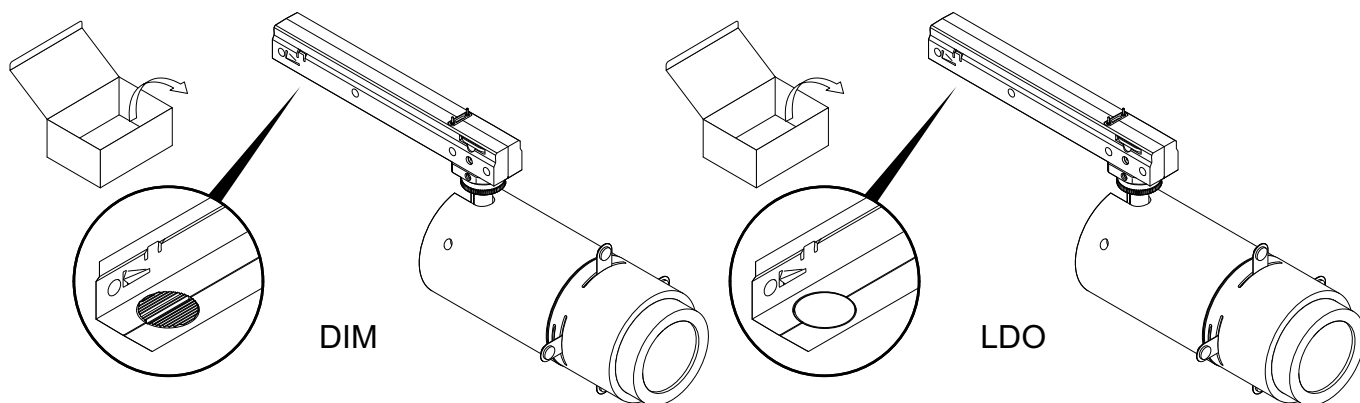
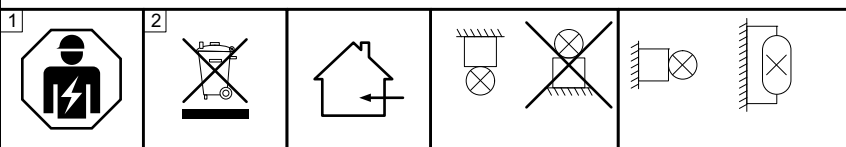
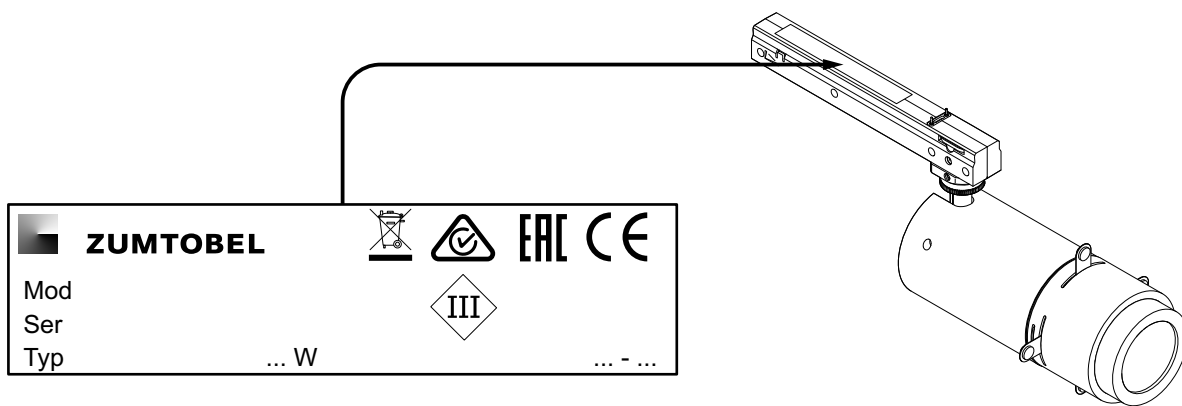


SUP2 L PROJ TLVH

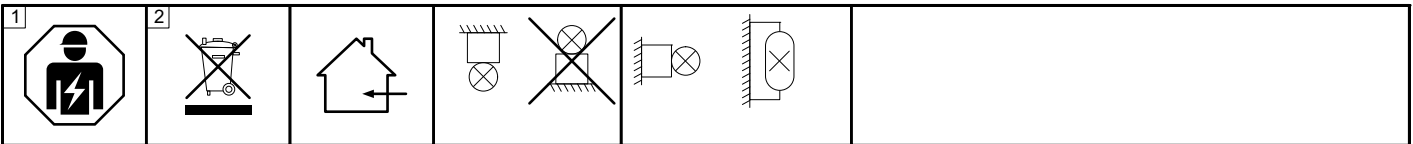


TYP	DIM	S14742	LDO	S14743
------------	------------	--------	------------	--------



UK Important notices. Please, read first! 1	NO/SE Viktigt information. Läs först! 3
DE Wichtige Hinweise. Bitte zuerst lesen! 2	FI Terkeä huomautus. Lue ensin! 3
FR Remarques importantes. À lire en premier lieu ! 2	ES Notas importantes. Por favor, lea primero! 3
IT Note importanti. Si prega di leggere prima! 2	CN 重要提示。请先阅读！ 3
NL Belangrijke informatie. Gelieve eerst te lezen! 3	RU Важная информация. Просьба ознакомиться перед началом работ! 4

UK 1 **The installation and commissioning** of the luminaire as well as any modification to the luminaire may only be performed by authorized personnel (qualified electrician).
The manufacturer is not liable for damages resulting from improper or faulty installation or operation or from unauthorized modifications to the luminaire.
 The luminaire is used exclusively for lighting and is to be installed in accordance with the **national installation regulations**.
Caution, risk of electric shock! Disconnect mains cables and any existing DALI control lines from mains and check that the power is off before conducting any maintenance and assembly work.
Hot plug-in is not permitted. Hot plug-in may result in damage to the luminaire and entail loss of warranty claims!
Neutral conductor breaks during operation will result in power surge damage to the lighting system. Therefore neutral disconnect terminals in three-phase AC circuits may only be opened voltage-free and must be closed before power supply is switched back on.
The light source contained in this luminaire shall only be replaced by the manufacturer or his service agent or a similarly qualified person.
Commissioning after the construction phase, if the mains voltage is continuously present !
2 **Dispose of packaging and luminaire** in accordance with applicable regional regulations.
Keep the instructions safe!
Specifications are subject to change without notice! If you have questions, please contact the manufacturer.



DE

1 Die Montage und Inbetriebnahme der Leuchte sowie jede Veränderung an der Leuchte darf nur von autorisierten Fachkräften (qualifizierter Elektriker) durchgeführt werden.
Der Hersteller haftet nicht für Schäden, die aus fehlerhafter Montage, aus unsachgemäßem Betrieb oder unautorisierten Veränderungen an der Leuchte resultieren.
 Die Leuchte dient ausschließlich der Beleuchtung und ist entsprechend den **nationalen Errichtungsbestimmungen** zu installieren.
Vorsicht, Gefahr eines elektrischen Schlages. Vor Wartungs- und Montagearbeiten, Netzleitungen und vorhandene DALI Steuerleitungen freischalten und auf Spannungsfreiheit überprüfen.
Hot Plug-In ist verboten. Hot Plug-In kann zu Schäden an der Leuchte und zum Verlust der Garantie führen!
Die Unterbrechung des Neutralleiters während des Betriebs führt zu Überspannungsschäden in der Beleuchtungsanlage. Deshalb Neutralleitertrennklemme in Drehstromkreisen nur spannungsfrei öffnen und vor Wiedereinschalten schließen.
Die Lichtquelle dieser Leuchte darf nur vom Hersteller oder einem von ihm beauftragten Servicetechniker oder einer vergleichbar qualifizierten Person ausgetauscht werden.
Inbetriebnahme nach der Bauphase, wenn die Netzspannung kontinuierlich vorhanden ist!

2 Verpackung und Leuchte umweltgerecht nach geltenden regionalen Vorschriften entsorgen.
Anleitung aufbewahren!
Technische Änderungen vorbehalten! Bei Fragen wenden sie sich an den Hersteller.

FR

1 L'installation et la mise en service du luminaire ainsi que toute modification au luminaire doivent être effectuées par un personnel autorisé (électricien qualifié).
Le fabricant décline toute responsabilité pour des dommages résultant d'une erreur de montage, d'une exploitation non conforme ou de modifications non autorisées effectuées sur le luminaire.
 Le luminaire sert uniquement à l'éclairage et doit être installé conformément aux **prescriptions nationales** en matière d'installation.
Avertissement, risque de choc électrique. Prudence. Avant tous travaux de montage et d'entretien, déconnectez les câbles d'alimentation et les lignes de commande DALI et assurez-vous de leur mise hors tension.
Le raccordement en cours de service (hot plug-in) est interdit. Il peut provoquer l'endommagement du luminaire et la perte de la garantie!
 Une interruption du conducteur neutre pendant le fonctionnement entraîne des dommages par surtension sur l'installation d'éclairage. C'est pourquoi, dans les circuits triphasés, la borne de coupure du conducteur neutre ne peut être ouverte que lorsque le système est hors tension et doit être refermée avant toute remise en service.
La source lumineuse de ce luminaire peut uniquement être remplacée par le fabricant, un technicien de service mandaté par lui ou une personne ayant une qualification similaire.
 Effectuez la **mise en service** après la phase de construction lorsque la tension secteur est disponible en continu!

2 Éliminez l'emballage et le luminaire dans le respect de l'environnement et des prescriptions régionales.
Conservez cette notice!
Modifications techniques sans préavis! Si vous avez des questions, veuillez contacter le fabricant.

IT

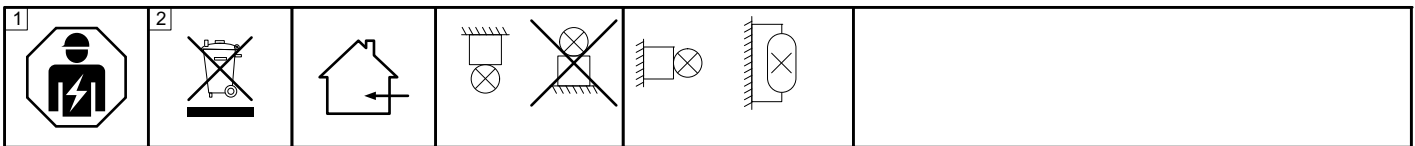
1 L'installazione e la messa in servizio degli apparecchi, nonché qualsiasi modifica dell'apparecchio può essere eseguita solo da personale autorizzato (elettricista qualificato).
Il produttore non risponde di danni derivanti da montaggio erronco, utilizzo improprio o modifiche non autorizzate sull'apparecchio. L'apparecchio è destinato esclusivamente all'illuminazione e va installato in conformità alle **leggi nazionali** in vigore.
Attenzione, pericolo di scarica elettrica. Prima di ogni intervento di montaggio o manutenzione staccare i cavi di rete e gli eventuali cavi DALI verificando che la tensione sia assente.
Hot Plug-In è vietato. L'Hot Plug-In può danneggiare l'apparecchio e comportare la perdita della garanzia!
L'interruzione del conduttore neutro durante il funzionamento provoca danni all'impianto dovuti a sovratensione. Per tale motivo il morsetto del conduttore neutro in circuiti a corrente alternata va aperto esclusivamente in assenza di tensione e chiuso prima della riaccensione.
La sorgente luminosa contenuta in questo apparecchio può essere sostituita solo dal produttore o da un centro assistenza autorizzato o da una persona qualificata.
L'apparecchio va messo in funzionamento a intervento concluso, dopo aver allacciato la tensione di rete!

2 Imballaggio e apparecchio vanno smaltiti in conformità alle leggi nazionali in vigore.
Conservare le istruzioni!
Modifiche tecniche senza preavviso! Per chiarimenti rivolgersi al produttore.

NL

1 De montage en inbedrijfstelling van de armatuur en eventuele wijzigingen aan de armatuur mogen uitsluitend door geautoriseerde vaklui (gekwalificeerde elektriciens) worden uitgevoerd.
De fabrikant is niet aansprakelijk voor schade die voortvloeit uit een foutieve montage, een niet correct gebruik of niet geautoriseerde wijzigingen aan de armatuur.
 De lamp dient uitsluitend voor de verlichting en dient conform de **nationale bouwbepalingen** te worden geïnstalleerd.
Opgelet! Gevaar voor een elektrische schok. Voorafgaand aan onderhouds- en montagewerken moeten de net- en eventuele DALI-stuurleidingen van het net ontkoppeld en op spanningsvrijheid gecontroleerd worden.
'Hot plug-in' is verboden. Dit kan leiden tot schade aan de armatuur en verlies van de garantie.
De onderbreking van de nulleider tijdens de werking leidt tot overspanningsschade in de verlichtingsinstallatie. Daarom mag u de scheidingsklem van de nulleider in wisselstroomkringen enkel spanningsvrij openen en moet u deze voor het herinschakelen opnieuw sluiten.
De lichtbron in de armatuur mag enkel door de fabrikant, een erkende servicevertegenwoordiger of een gelijkwaardig gekwalificeerd persoon vervangen worden.
 Voer de **inbedrijfstelling** na de bouwfase uit, wanneer de netspanning permanent voorhanden is.

2 De verpakking en de armatuur moeten conform de geldende regionale milieuvorschriften uit de economische kringloop verwijderd worden.
Houd deze gebruiksaanwijzingen zorgvuldig bij!
Technische wijzigingen blijven voorbehouden! Als u vragen hebt, kan u contact opnemen met de fabrikant.



NO

1 **Installation och drifttagning** av armaturen samt all annan modifiering av armaturen får endast utföras av kvalificerad personal (behörig elektriker).

SE

Tillverkaren ansvarar inte för skador som uppkommer på grund av felaktig installation, felaktig användning eller obehöriga modifieringar på armaturen.



Armaturen är uteslutande avsedd för belysning och ska installeras i enlighet med de **nationella installationsbestämmelserna**. **Var försiktig – risk för elektriska stötar**. Koppla från elnät och eventuellt befintliga DALI-styrledningar och kontrollera att de är spänningsfria före underhålls- och installationsarbeten.

Hot plugin är förbjudet. Hot plugin kan skada armaturen och leda till att garantin upphör att gälla!

Avbrott i neutralledaren under drift orsakar överspänningsskador i belysningsanläggningen.

Öppna därför alltid neutralledarens brytplint i trefasnät utan spänning och stäng den före återinkoppling.

Byte av ljuskälla på denna armatur får endast utföras av tillverkaren eller en servicetekniker som godkänts av honom eller en person med jämförbara kvalifikationer.



Idrifttagning efter byggfasen, när nätspänningen är tillgänglig kontinuerligt!

2 Avfallshantera **förpackning** och armatur enligt gällande lokala föreskrifter.

Spara anvisningen!

Med reservation för tekniska ändringar! Om du har frågor ber vi dig ta kontakt med tillverkaren.

FI

1 Vain valtuutettu ammattihenkilö (koulutettu sähkömies) saa suorittaa valaisimen asennuksen ja käyttöönoton tai muutoksia valaisimessa.

Valmistaja ei vastaa vahingoista, joiden syynä ovat valaisimen epäasianmukainen käyttö tai omavaltaiset muutokset. Valaisin on tarkoitettu ainoastaan valaistuskäyttöön, ja se on asennettava **kansallisten määräysten** mukaan.



Varo sähköiskun vaaraa! Kytke verkkojohdot ja mahdolliset DALI-ohjausjohdot irti ja varmista, että niissä ei ole virtaa ennen huoltotai asennustöiden aloittamista.

Älä kytke laitetta käynnissä olevaan järjestelmään.

Se voi vaurioittaa valaisinta ja aiheuttaa takuun raukeamisen.

Neutraalijohtimen katkaisu käytön aikana aiheuttaa ylijännitevahinkoja valaistuslaitteistossa.

Vaihtovirtapiiriin on siksi oltava jännitteetön ennen neutraalijohtimen liittimen avaamista ja kunnes se on jälleen suljettu.

Vain valmistaja tai sen valtuuttama huoltoteknikko tai vastaavasti koulutettu henkilö saa **vaihtaa valaisimen polttimon**.

Suorita **käyttöönotto** vasta rakennusvaiheen päätettyä, kun verkkovirta on jatkuvasti käytettävissä!



2 Hävitä **pakkaus** ja valaisin ympäristöä suojeleen ja voimassa olevien paikallisten määräysten mukaisesti.

Säilytä käyttöopas!

Oikeudet teknisiin muutoksiin pidätetään! Lähetä mahdolliset kysymykset valmistajalle.

ES

1 **El montaje y la puesta en servicio** de la luminaria así como toda modificación de la luminaria deberán ser realizados exclusivamente por personal técnico autorizado (electricista certificado).

El fabricante no se responsabiliza por los daños derivados del montaje incorrecto u operación indebida de la luminaria así como de las modificaciones no autorizadas en la luminaria.



La lámpara está destinada exclusivamente a la iluminación y debe ser instalada de acuerdo con las pertinentes **normas nacionales**.

Precaución: peligro de descarga eléctrica. Antes de proceder a labores de mantenimiento y montaje, desconecte de la red los cables de alimentación así como todo cable de control DALI y verifique la ausencia de tensión.

No está permitida la **conexión en caliente**. ¡La conexión en caliente puede dañar la luminaria e invalidar la garantía!

La interrupción del conductor neutro durante la operación provoca daños por sobretensión en el sistema de iluminación.

Por consiguiente, el borne desconector del conductor neutro en los circuitos de corriente trifásica deberá abrirse solamente cuando no lleve tensión y cerrarse antes de reencender la luminaria.



El reemplazo de la fuente de luz de la luminaria deberá ser realizado exclusivamente por el fabricante o por un técnico de servicio designado por este o bien por una persona con una certificación equivalente.

¡Puesta en servicio tras la fase de construcción, si la tensión de red está presente constantemente!

2 Deseche el **embalaje** y la luminaria de forma ecológica conforme a las normas regionales aplicables.

¡Guarde las instrucciones!

¡Reservado el derecho de realizar modificaciones técnicas sin preaviso!

Si tiene alguna pregunta, póngase en contacto con el fabricante.

CN

1 灯具的安装、调试及任何变动仅可由经授权的专业人士（具有资质的电工）执行。

对于因错误安装、操作不当或擅自改动灯具而导致的损失，制造商概不负责。必须遵守各国的安装规定。

小心触电。在开展维护和安装工作前，断开电源线和接上的 DALI 控制线，并检查以确保无电压。



严禁热插拔。热插拔可能导致灯具的损坏，以及保修失效！

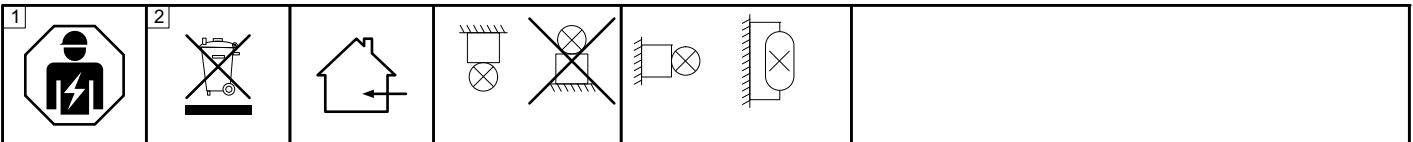
运行期间如中性导体断路，则将对灯具造成电涌损害。因此，三相交流电路中的中性断路端子只能在无电压时断开，并且必须在电源重新接通之前闭合。

该灯具的光源仅可由制造商、制造商指定的技工或具有类似资质的人士替换。

如果在安装完成后电压始终存在，方可调试使用！



2 根据适用的地区环保规定处置包装和灯具。保留本说明！请勿执行技术变动！如有问题，请咨询制造商。



RU

1 **Монтаж и ввод в эксплуатацию**, а также любое изменение конструкции лампы может осуществляться только уполномоченными специалистами (квалифицированным электриком).

Производитель не несет - ответственности за повреждения, возникшие в результате неправильной сборки, ненадлежащей эксплуатации или несогласованного изменения конструкции лампы.

Следует соблюдать общенациональные правила установки. Применение входящего в комплект поставки устройства управления допустимо только в совокупности с поставляемой в комплекте лампой.

«Горячее» подключение плагинов не допускается. «Горячее» подключение плагинов может привести к повреждениям лампы и потере гарантии!

Разъединение нулевого провода во время работы ведет к повреждению осветительного прибора из-за перенапряжения. По этой причине размыкание разъединительного зажима нейтрального провода допустимо только в обесточенном состоянии.

Перед повторным включением цепь необходимо замкнуть.

Замена источника света в этой лампе может осуществляться только производителем, уполномоченным им специалистом по сервисному обслуживанию, или лицом, имеющим соответствующую квалификацию.

Ввод в эксплуатацию следует производить после окончания строительных работ, при наличии постоянного напряжения в сети.

2 Утилизацию упаковки и лампы следует проводить в соответствии с действующими региональными правилами.

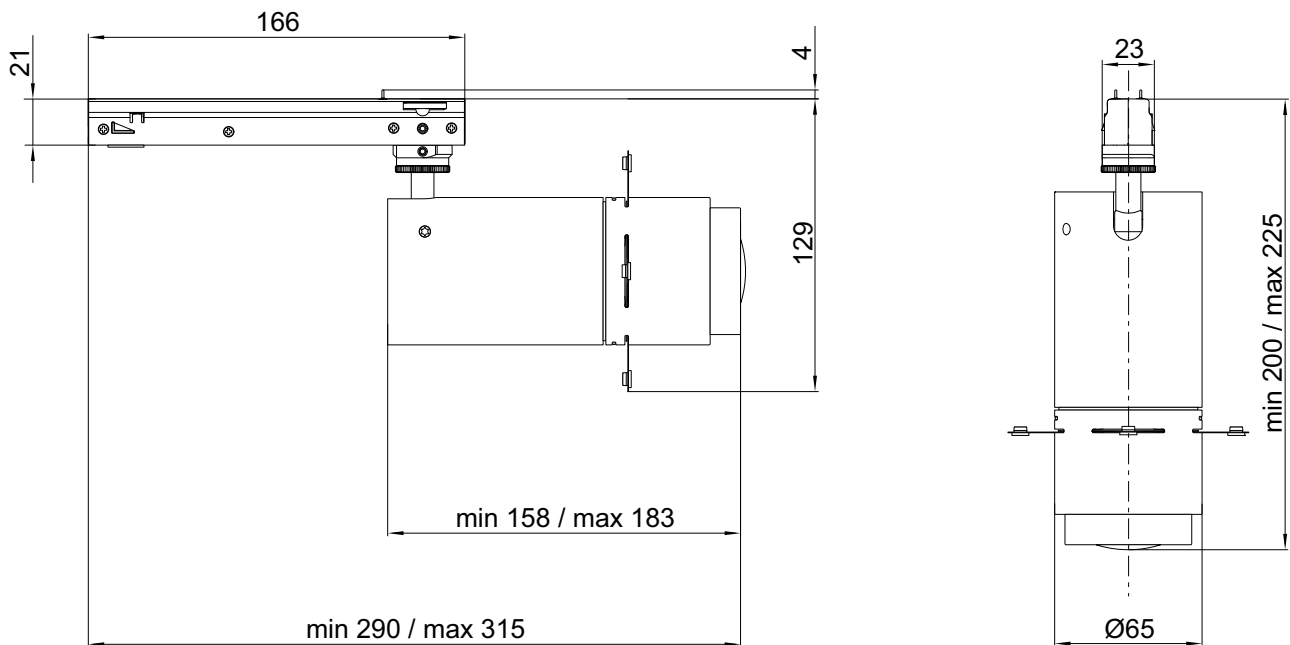
Сохраняйте инструкцию!

Компания сохраняет за собой право на внесение технических изменений.

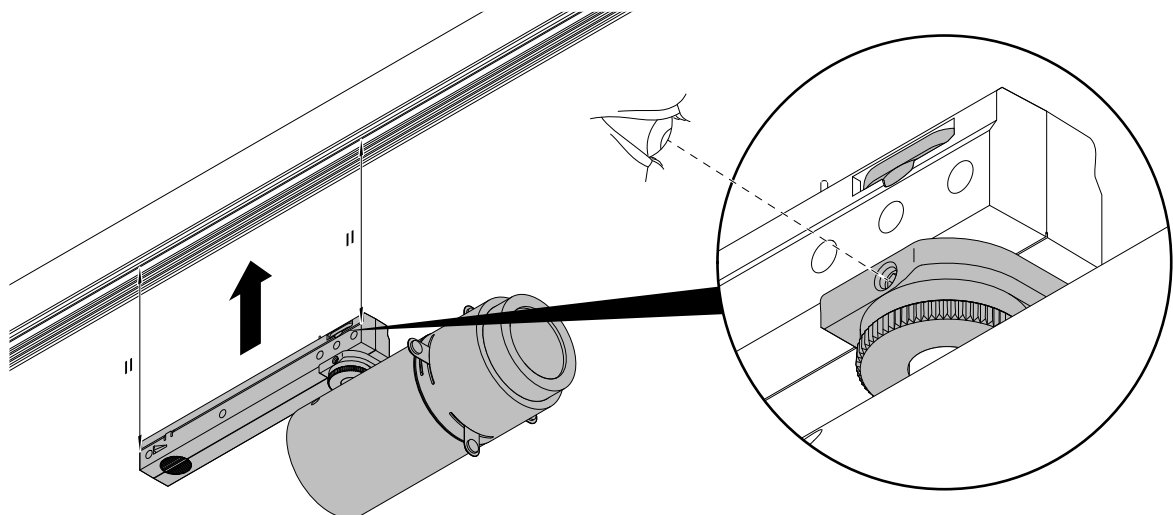
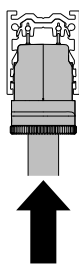
При возникновении вопросов обращайтесь к производителю.



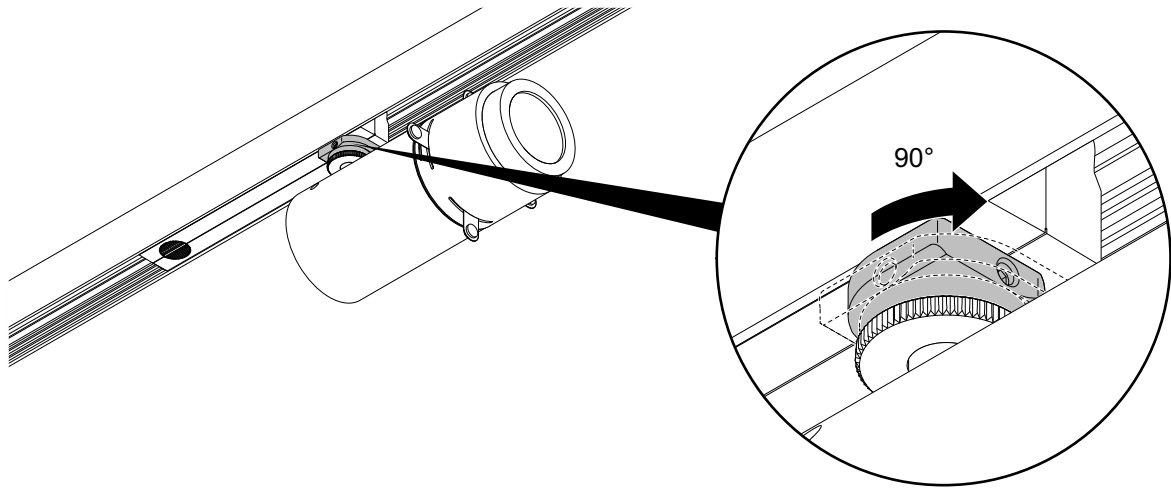
i



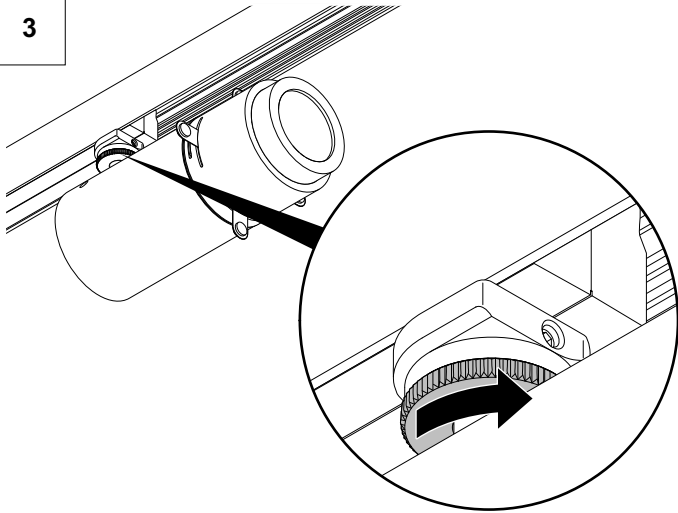
1



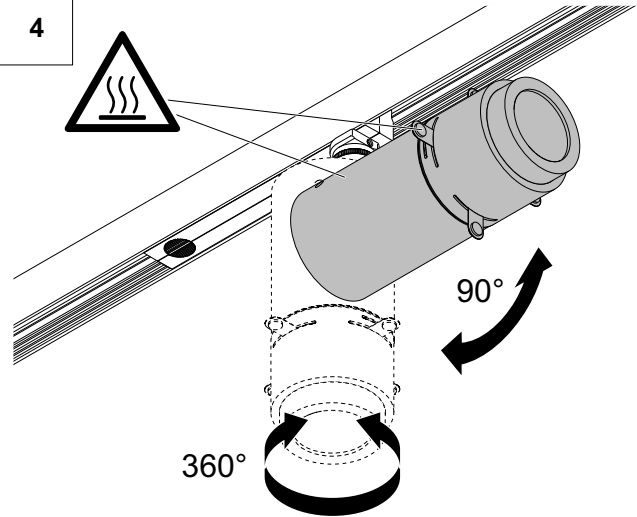
2



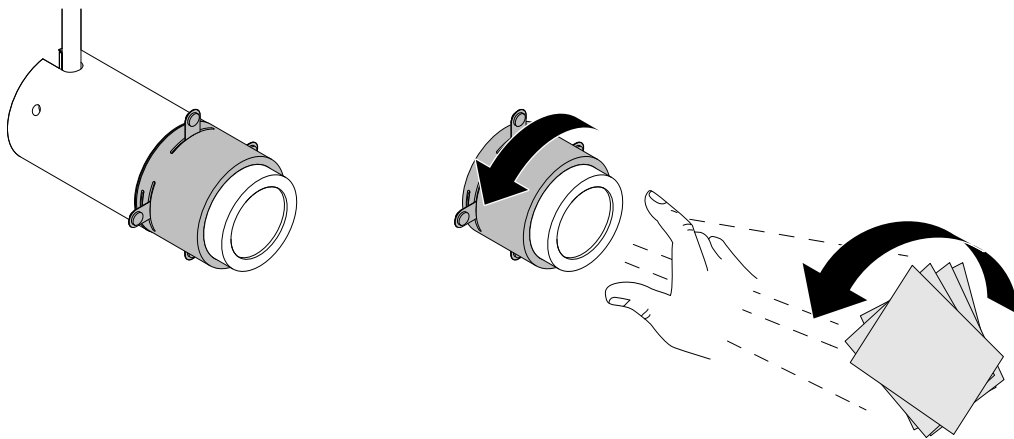
3



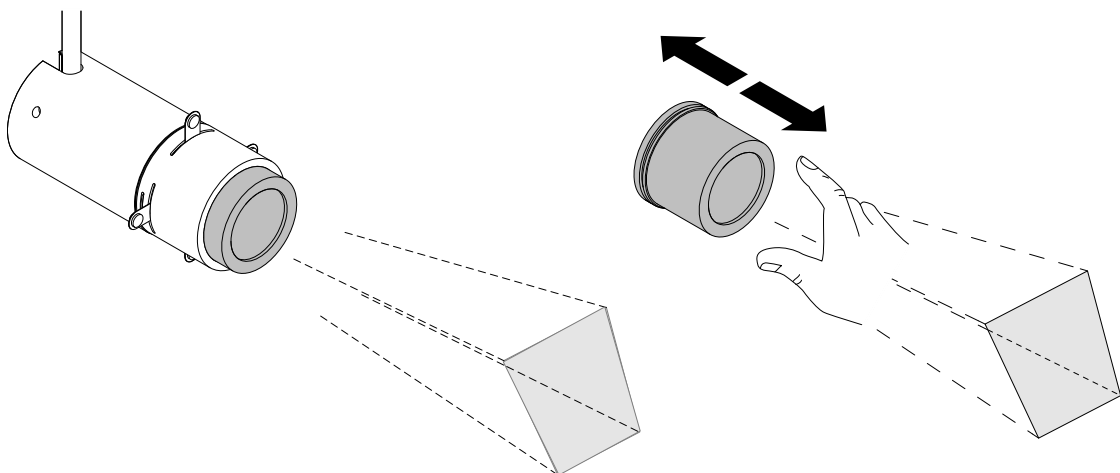
4



i



i



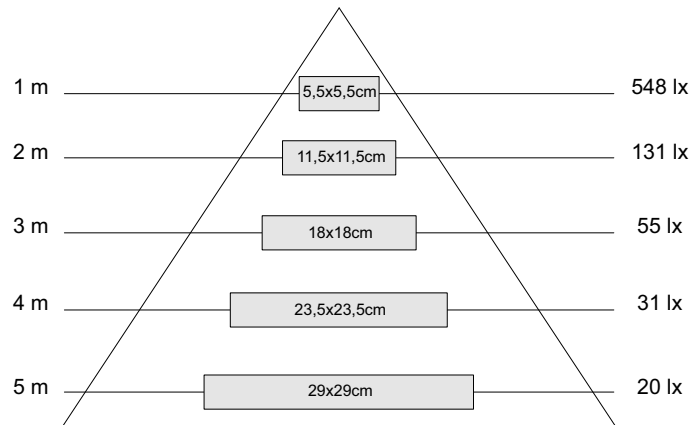
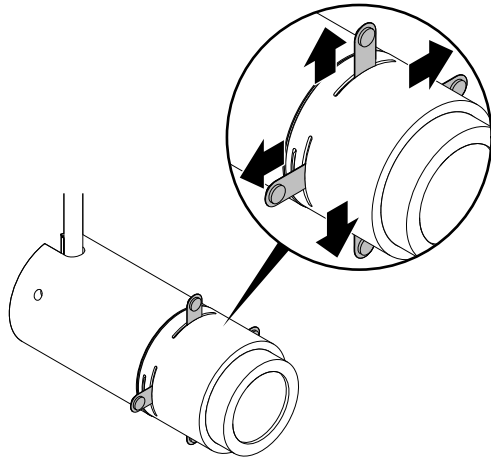
i

Measurement; minimum opening of contour slider (1 x 1 mm)
 Messung; Konturenschieber kleinste Öffnung (1 x 1 mm)
 Mesure; plus petite ouverture du diaphragme à ouverture variable (1 x 1 mm)
 Misurazione; apertura minima del sagomatore (1 x 1 mm)
 Meting; contourschuif kleinste opening (1x 1 mm)
 Måling; bildmaskering minste åpning (1 x 1 mm)
 Mittaus; siirtolinssin pienin aukko (1 x 1 mm)
 Medición; abertura mínima del regulador de contornos (1 x 1 mm)
 尺寸; 校位滑轨最小开孔 (1 x 1 毫米)
 Измерение; наименьшее открытие контурной заслонки (1 x 1 мм)

Distance light exit – wall
 Abstand Lichtaustritt - Wand
 Distance sortie de lumière – mur
 Distanza emissione – parete
 Afstand lichtuitree - wand
 Avstand lysutgang – vegg
 Etäisyys valon ulostulo – seinä
 Distancia salida de luz – pared
 光源 - 墙壁的距离
 Расстояние между световым отверстием и стеной

Area
 Fläche
 Surface
 Superficie
 oppervlakte
 Flate
 pinta
 Superficie
 面积
 площадь

Mean illuminance levels
 mittlere Beleuchtungsstärken
 Éclairéments moyens
 Illuminamenti medi
 gemiddelde verlichtingssterktes
 Middels belyningsstyrker
 keskimääräiset valon voimakkuudet
 Iluminancia media
 中等照度水平
 средняя освещенность

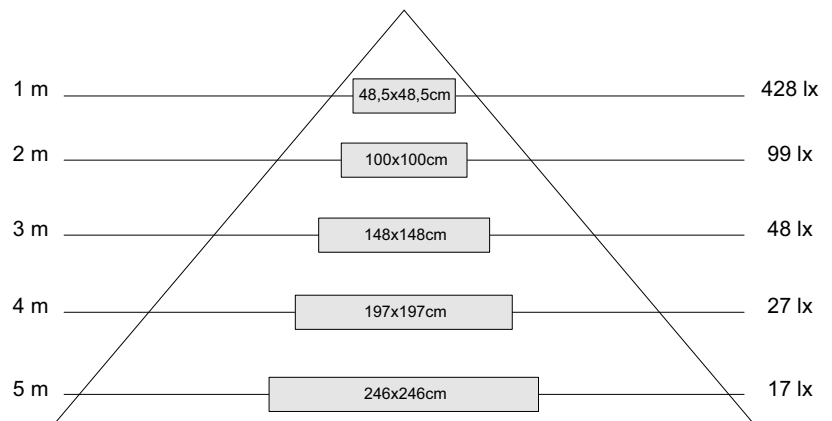
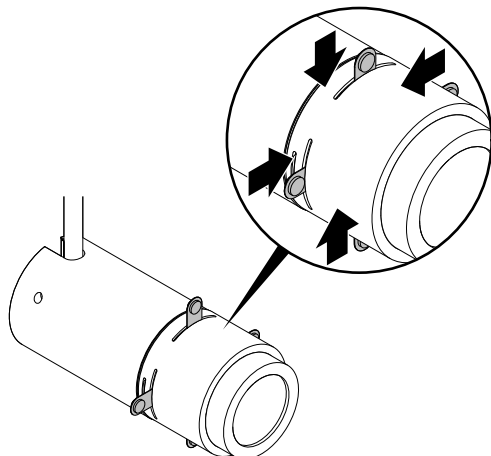
**i**

Measurement; maximum feasible opening of contour slider (25 x 25 mm)
 Messung; Konturenschieber größte sinnvolle Öffnung (25 x 25 mm)
 Mesure; plus grande ouverture raisonnable du diaphragme à ouverture variable (25 x 25 mm)
 Misurazione; apertura massima (sensata) del sagomatore (25 x 25 mm)
 Meting; contourschuif grootste zinvolle opening (25 x 25 mm)
 Måling; bildmaskering største, meningsfulle åpning (25 x 25 mm)
 Mittaus; siirtolinssin suurin mielekäs aukko (25 x 25 mm)
 Medición; abertura máxima conveniente del regulador de contornos (25 x 25 mm)
 尺寸; 校位滑轨最大可行的开孔 (25 x 25 毫米)
 Измерение; наибольшее целесообразное открытие контурной заслонки (25 x 25 мм)

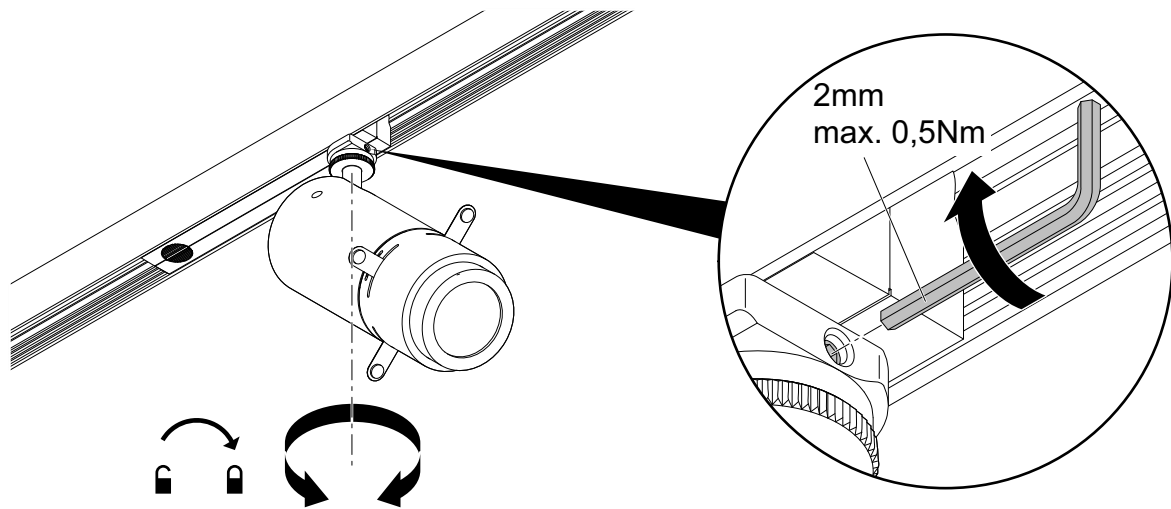
Distance light exit – wall
 Abstand Lichtaustritt - Wand
 Distance sortie de lumière – mur
 Distanza emissione – parete
 Afstand lichtuitree - wand
 Avstand lysutgang – vegg
 Etäisyys valon ulostulo – seinä
 Distancia salida de luz – pared
 光源 - 墙壁的距离
 Расстояние между световым отверстием и стеной

Area
 Fläche
 Surface
 Superficie
 oppervlakte
 Flate
 pinta
 Superficie
 面积
 площадь

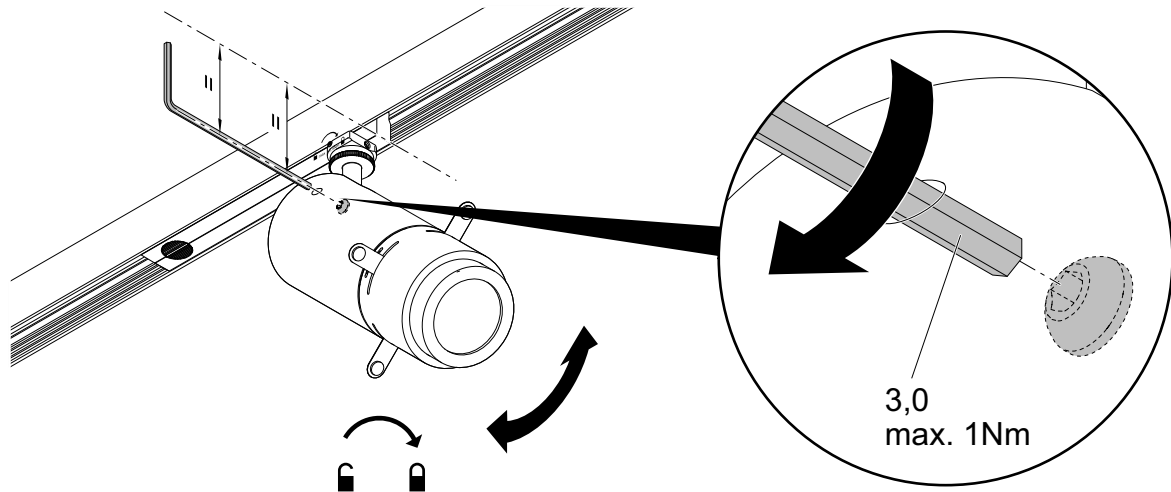
Mean illuminance levels
 mittlere Beleuchtungsstärken
 Éclairéments moyens
 Illuminamenti medi
 gemiddelde verlichtingssterktes
 Middels belyningsstyrker
 keskimääräiset valon voimakkuudet
 Iluminancia media
 中等照度水平
 средняя освещенность



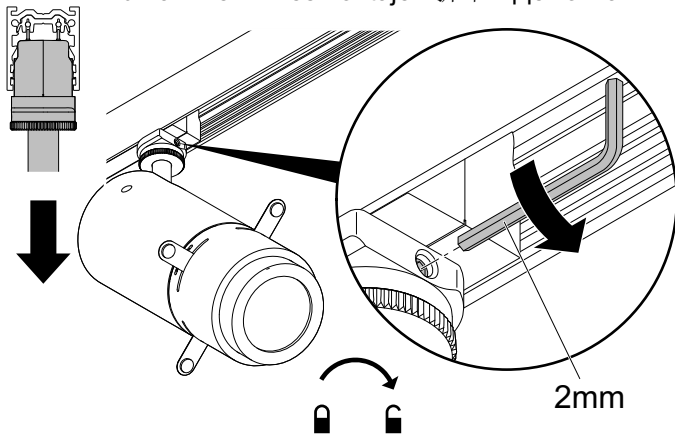
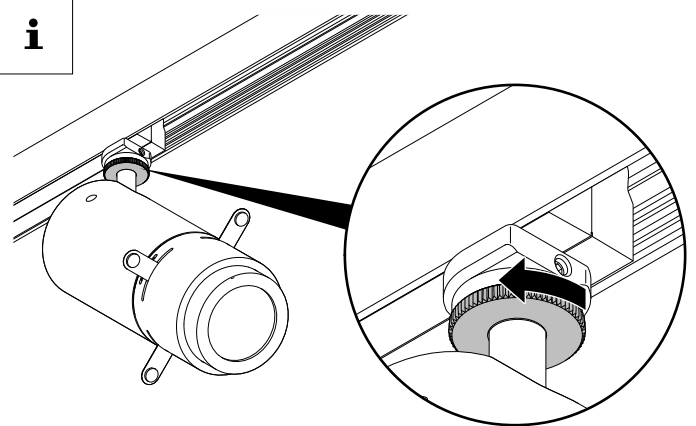
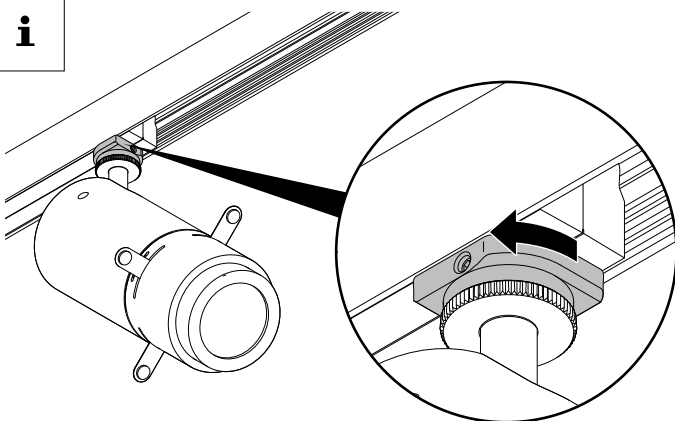
5



6

**i**

Dismantling - Demontage - Démontage
 Smontaggio - Demontage - Demontering
 Purkaminen - Desmontaje - 拆卸 - Демонтаж

**i****i****i**