

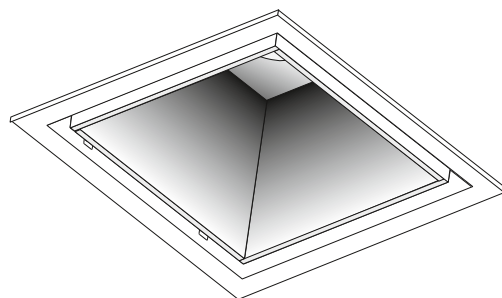
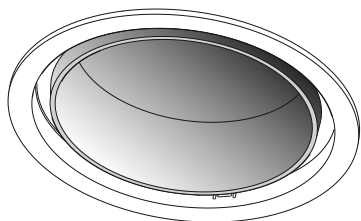
Montageanleitung
Mounting instructions
Instructions de montage
Istruzioni di montaggio
Instrucciones de montaje
Montagehandleiding

InperlaLP C05...

AthenikLP C05...

Act...

10084277 / IX 15



de Sicherheitshinweise

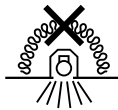


Der elektrische Anschluss darf nur von fachkundigem Personal durchgeführt werden, das hierfür ausgebildet und befugt ist.

- Arbeiten Sie niemals bei anliegender Spannung an der Leuchte.

WARNUNG - Risiko eines elektrischen Schlages!

- LED-Modul **Risikogruppe 1**
- Bei Störungen oder Ausfall des LED-Moduls wenden Sie sich bitte an **TRILUX**.
- Die Leuchte ist in **Schutzklasse II** ausgeführt
- **Act...: Schutzklasse I**
- Leuchten **Act...** nicht mit Dämm-Material abdecken.



Wichtige Hinweise zu elektronischen Betriebsgeräten (EVG)

- Eine Neutralleiterunterbrechung im Drehstromkreis führt zu Überspannungsschäden in der Beleuchtungsanlage. Neutralleiter -Trennklemme deshalb nur spannungsfrei öffnen und vor Wiedereinschalten schließen.
- Die maximal zulässige Umgebungstemperatur t_a der Leuchte darf nicht überschritten werden. Überschreitung reduziert die Lebensdauer, im Extremfall droht Frühausfall.
- Anschlussleitungen für Steuereingänge dimmbarer EVG (1...10 V, DALI etc.) 230 V netzspannungsfest auslegen.

en Safety notes

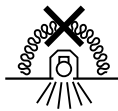


The electrical connection may be set up by suitably trained and qualified, authorised personnel only.

- Never work when voltage is present on the luminaire.

WARNING - risk of electric shock!

- LED module **risk group 1**
- In case of malfunctions or failure with the LED module, please contact **TRILUX**.
- The luminaire is **safety class II**
- **Act...: Safety class I**
- Do **not** cover the luminaires **Act...** with insulating material.



Important Information Regarding Electronic Control Gear (ECG)

- Interference to the neutral conductor in a three-phase system may result in surge-related damage in the lighting installation. Only open neutral conductor-disconnect terminal when disconnected from power supply and close prior to switching

back on.

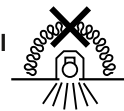
- The maximum admissible ambient temperature t_a of the luminaire may not be exceeded. Surpassing that temperature reduces the service life and, in extreme cases, poses risk of early failure
- Use mains cables for control inputs of dimmable ECG (1...10 V, DALI, etc.) which are rated for 230 V.

fr Consignes de sécurité



Le raccordement électrique ne doit être effectué que par du personnel compétent, dûment formé et autorisé à effectuer de telles opérations.

- Ne travaillez jamais sur le luminaire lorsque celui-ci est sous tension.
- ### **AVERTISSEMENT - risque d'électrocution!**
- Module LED, **groupe de risques 1**
 - En cas de perturbations ou défaillances du module LED, veuillez vous adresser à **TRILUX**.
 - L'exécution du luminaire correspond à la **classe de protection II**
 - **Act...: Classe électrique I**
 - **Ne pas** recouvrir le luminaire **Act...** avec du matériau isolant.



Remarques importantes concernant les ballasts électroniques

- Une interruption du conducteur neutre dans le circuit de courant triphasé entraîne des dommages de surtension dans le système d'éclairage. Donc, ouvrir la borne de coupure du conducteur neutre lorsque l'installation est hors tension et la fermer avant la remise sous tension.
- Ne pas dépasser la température ambiante maximale admissible t_a pour les luminaires. Un dépassement réduit leur durée de vie et peut, au pire, entraîner une défaillance prématurée.
- Dimensionner les câbles d'alimentation pour les entrées de commande de ballasts électroniques dimmables (1...10 V, DALI etc.) de manière qu'ils supportent une tension de secteur de 230 V.

it Avvertenze di sicurezza



L'allacciamento elettrico deve essere eseguito esclusivamente da personale esperto, addestrato e autorizzato allo scopo.

- Non eseguire mai i lavori sugli apparecchi con la tensione inserita.
- ### **AVVERTENZA - Pericolo di scarica elettrica!**
- Modulo LED **gruppo a rischio 1**
 - In caso di disturbi o di guasto del modulo LED rivolgersi a **TRILUX**.

- L'apparecchio è realizzato nella **classe di protezione II**
- **Act...: Classe di isolamento I**
- **Non** coprire l'apparecchio **Act...** con materiale isolante.



Avvertenze importanti per reattori elettronici (EVG)

- Una interruzione del conduttore neutro nel circuito di corrente trifase provoca danni da sovratensione nel sistema di illuminazione. Aprire perciò il morsetto di separazione solo in assenza di tensione e chiuderlo prima di inserirla di nuovo.
- È vietato superare la temperatura ambiente massima ammessa dell'apparecchio. Una temperatura superiore riduce la sua durata utile e in caso estremo vi è pericolo di guasto precoce.
- Posare le linee di collegamento per gli ingressi di comando di EVG dimmerabili (1...10 V, DALI ecc.) a 230 V garantendo la rigidità dielettrica.

Indicaciones de seguridad

La conexión eléctrica debe ser realizado por personal especializado, cualificado y autorizado para ello.



- No trabaje nunca con la luminaria conectada a la tensión.
- **ADVERTENCIA - ¡Riesgo de descarga eléctrica!**
- Módulo LED **grupo de riesgo 1**
- En caso de un fallo técnico o de una avería del módulo LED, póngase en contacto con **TRILUX**.
- Luminaria de la **clase de protección II**
- **Act...: Clase de aislamiento I**
- **No** tape la luminaria **Act...** con material aislante.



Advertencias importantes referentes a los balastos electrónicos (EVG)

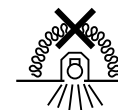
- La interrupción del conductor neutro en el circuito de corriente trifásica provoca daños por sobretensión en la instalación de iluminación. Por consiguiente, el borne desconectador del conductor neutro solamente debe abrirse cuando no lleve tensión y debe cerrarse antes de encender de nuevo la luminaria.
- La temperatura máxima admisible t_a de la luminaria no debe ser superada. Una temperatura más alta provoca una reducción de la vida útil y, en caso extremo, puede producirse un fallo prematuro.
- Los cables de alimentación de los balastos electrónicos regulables para las entradas de control (1...10 V, DALI, etc.) 230 V deben colocarse con tensión estable.

Veiligheidsaanwijzingen



De elektrische aansluiting mag alleen worden uitgevoerd door deskundig personeel, dat hiertoe opgeleid en bevoegd is.

- Voer nooit werkzaamheden uit als er spanning op de armatuur staat.
- **WAARSCHUWING - Gevaar voor een elektrische schok!**
- LED module **risicoklasse 1**
- Gelieve bij storingen of uitval van de ledmodule contact op te nemen met **TRILUX**.
- De armatuur is uitgevoerd in **beschermingsklasse II**
- **Act...: Beschermcategorie I**
- Armaturen **Act...** niet afdekken met isolatiemateriaal.



Belangrijke aanwijzingen voor elektronische voor schakelapparaten (EVSA's)

- Een onderbreking van de nulleider in de draaistroomkring veroorzaakt schade door overspanning in de verlichtingsinstallatie. De nullem mag daarom alleen geopend worden als de installatie spanningsvrij is en moet weer gesloten worden alvorens de spanning weer ingeschakeld wordt.
- De maximaal toelaatbare omgevingstemperatuur (t_a) van de armatuur mag niet overschreden worden. Anders zal de armatuur minder lang meegaan en in extreme gevallen zelfs kapotgaan.
- De aansluitleidingen voor sturingangen van dimbare EVSA's (1...10 V, DALI enz.) moeten 230V-netspanningsvast zijn.

de Bestimmungsgemäße Verwendung

- Die Leuchte **InperlaLP C05.../AthenikLP C05...** ist für den Einbau in abgehängte Decken in Innenräumen mit einer Umgebungstemperatur von t_a 25 °C bestimmt.
- Die Leuchte ist für Netzweiterleitung geeignet.



en Intended use

- The **InperlaLP C05.../AthenikLP C05...** luminaire is intended for installation in suspended ceilings in indoor rooms at an ambient temperature of t_a 25 °C.
- The luminaire is suited for further wiring.

fr Utilisation conforme

- Le luminaire **InperlaLP C05.../AthenikLP C05...** est conçu pour le montage dans les plafonds suspendus en intérieur à une température de t_a 25 °C.
- Le luminaire équipé pour repiquage.

it Utilizzo conforme alla sua determinazione

- L'apparecchio **InperlaLP C05.../AthenikLP C05...** è previsto per il montaggio nei controsoffitti ribassati in locali interni con temperatura ambiente t_a 25 °C.
- L'apparecchio è adatto per il cablaggio supplementare.

es Uso previsto

- La luminaria **InperlaLP C05.../AthenikLP C05...** está especialmente diseñada para el montaje en techos suspendidos en espacios interiores con una temperatura ambiente de t_a 25 °C.
- Esta luminaria es apta para cableado suplementario.

nl Volgens bestemming gebruiken

- De armatuur **InperlaLP C05.../AthenikLP C05...** is bedoeld voor de montage in verlaagde plafonds binnen met een omgevingstemperatuur van t_a 25 °C.
- De armatuur is geschikt voor verdere bedrading.

de Bewahren Sie diese Anleitung auf für zukünftige Wartungsarbeiten oder Demontage. Wichtige Informationen zur Energieeffizienz von **TRILUX**-Leuchten sowie zur Leuchtenwartung und -entsorgung finden Sie im Internet: www.trilux.com/eg245



en Keep these instructions for future maintenance work or dismantling. For important information on the energy efficiency of **TRILUX** luminaires and on maintaining and disposing of luminaires, please visit our webpage at: www.trilux.com/ec245

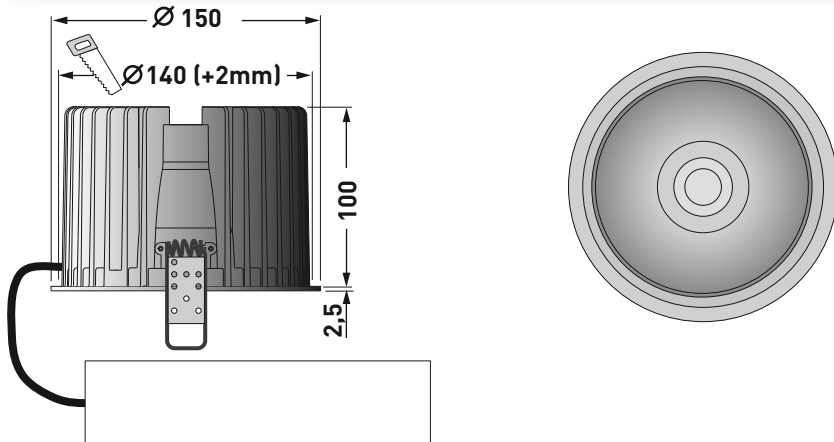
fr Veuillez conserver ce manuel d'utilisation pour le démontage ou pour les travaux de maintenance ultérieurs. Vous avez la possibilité de consulter des informations importantes concernant l'efficacité énergétique des luminaires **TRILUX** ainsi que l'entretien et l'élimination des luminaires sur le site Internet: www.trilux.com/ec245

it Conservare le presenti istruzioni per i futuri lavori di manutenzione o per lo smontaggio. Per informazioni importanti sull'efficienza energetica degli apparecchi **TRILUX** e sulla manutenzione e smaltimento degli apparecchi consultate la pagina: www.trilux.com/ec245

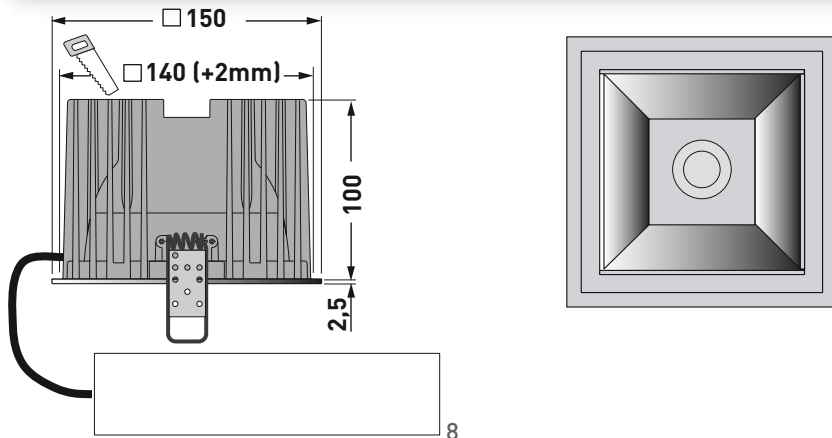
es Conserve estas instrucciones por si tiene que llevar a cabo trabajos de mantenimiento o desmontaje más adelante. En www.trilux.com/ec245 encontrará información sobre la eficiencia energética de las luminarias de **TRILUX** y sobre su mantenimiento y eliminación.

nl Bewaar deze gebruiksaanwijzing voor onderhoudswerkzaamheden of demontage in de toekomst. Belangrijke informatie over de energie-efficiëntie van **TRILUX**-armaturen evenals informatie over onderhoud en afvoer van armaturen vindt u terug op het internet: www.trilux.com/ec245

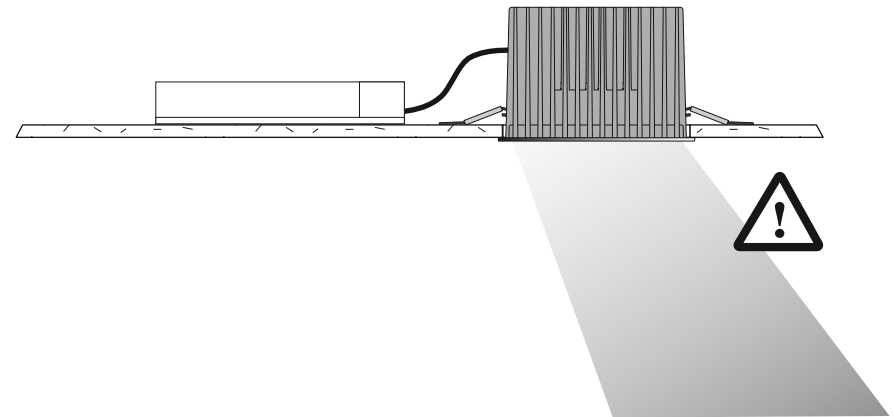
Typ	ca. kg
InperlaLP C05 ... LED1000...	1,3
InperlaLP C05 ... LED1800...	1,3
InperlaLP C05 ... LED2700...	1,3
InperlaLPAct C05 ... LED...	1,7



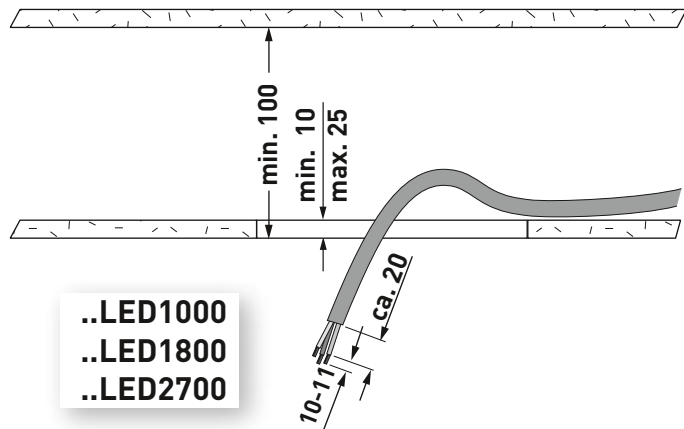
Typ	ca. kg
AthenikLP C05 ... LED1000...	1,6
AthenikLP C05 ... LED1800...	1,6
AthenikLP C05 ... LED2700...	1,6
AthenikLPAct C05 ... LED...	2,0



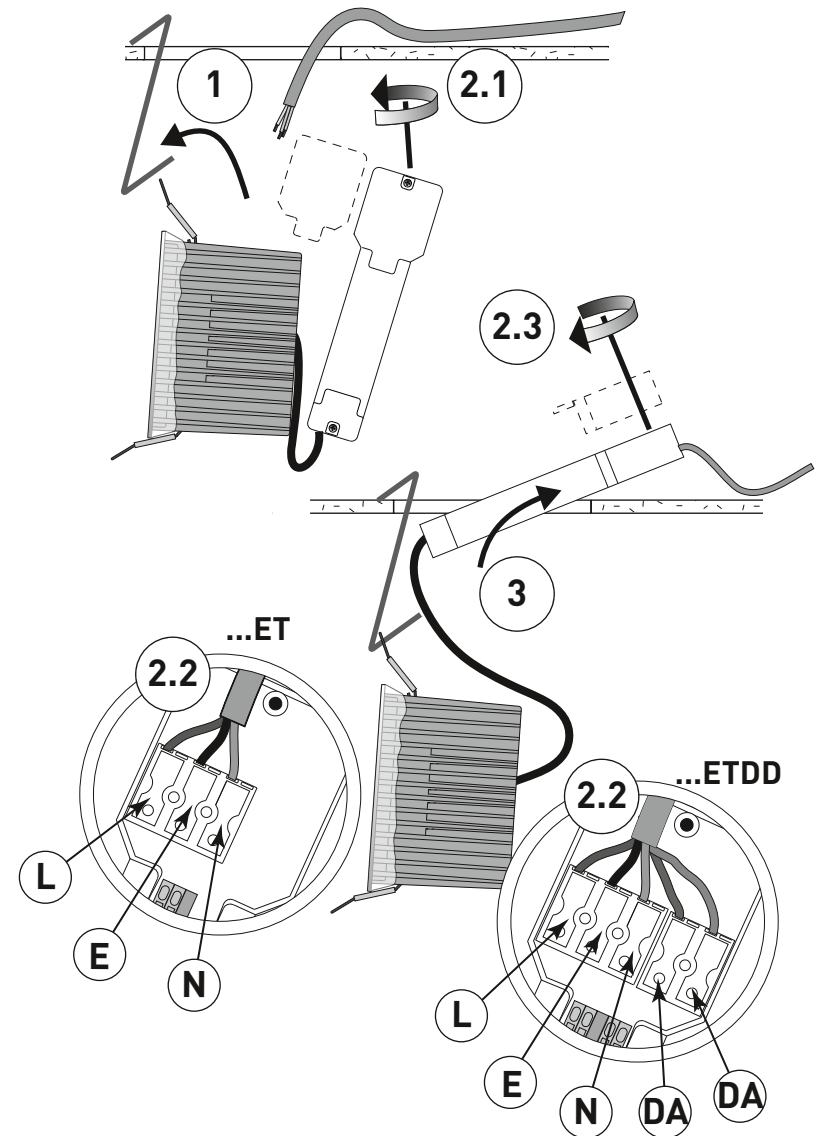
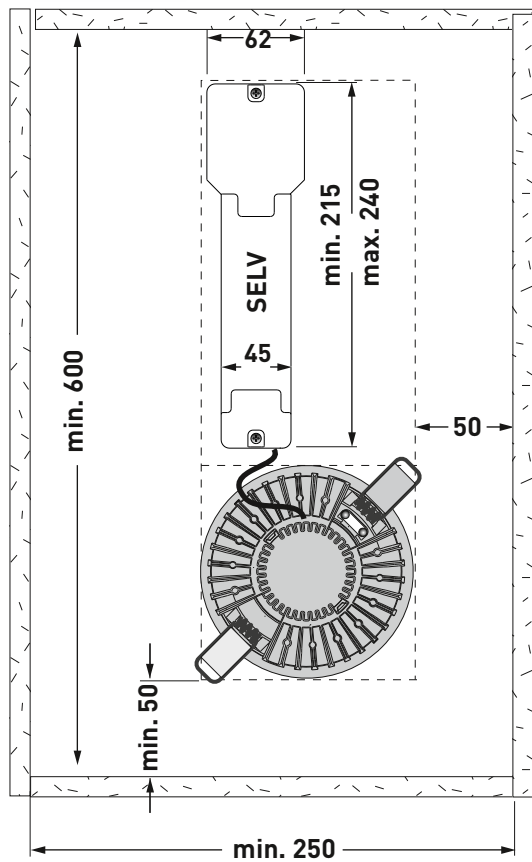
InperlaLP C05 WW...
AthenikLP C05 WW...



- Ⓓ Asymmetrie beachten
- Ⓔ Pay attention to asymmetry
- Ⓕ Faire attention à l'asymétrie
- Ⓙ Istruzioni per modulo asimmetrico
- Ⓔ Prestar atención a la asimetría
- Ⓝ Asymmetrie in acht nemen

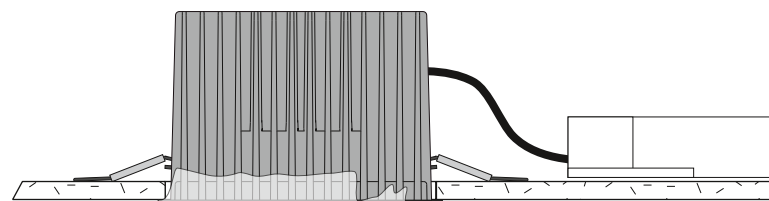
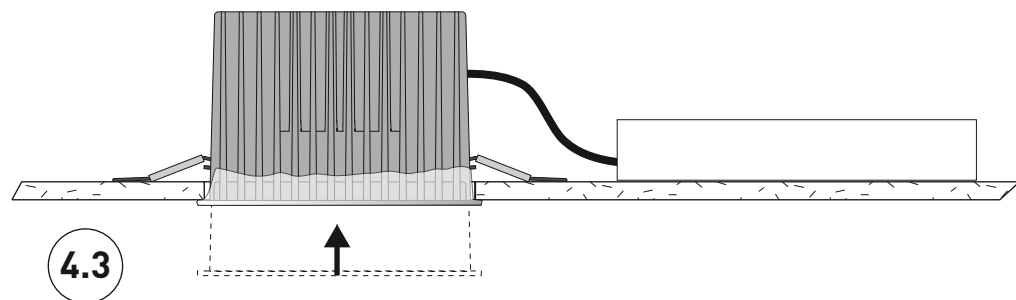
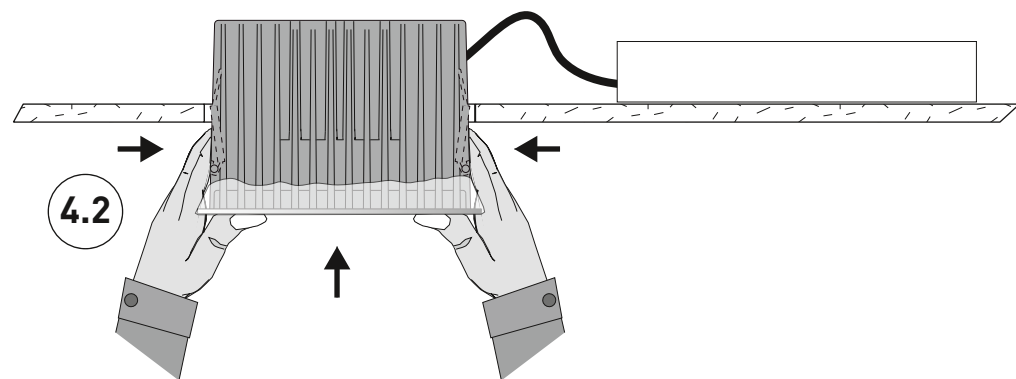
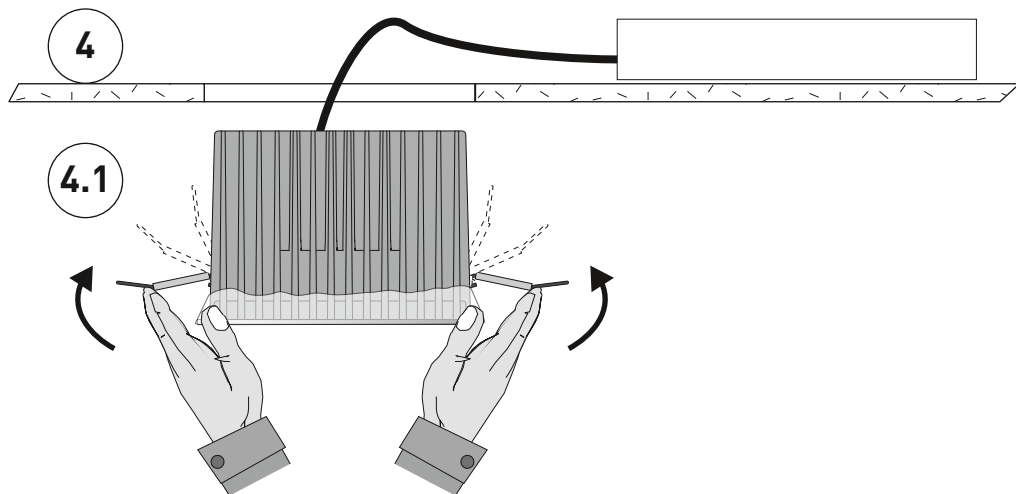


..LED1000
..LED1800
..LED2700

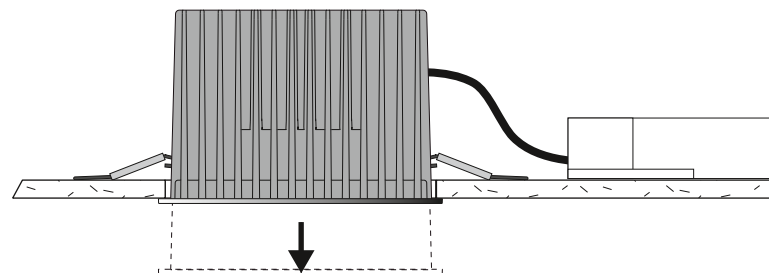


* E =

- de Stützpunktklemme für bauseitig herangeführten Erdleiter
- en Neutral terminal for earth conductor infed on-site
- fr Borne serre-fils pour les fils de terre en attente
- it Morsetto di appoggio per conduttore di terra posato in sito
- es Borne de acceso para la toma de tierra conectada en la obra
- nl Steunpuntklem voor aardleiding van de klant



- de Entfernen Sie die Schutzfolie
- en Remove the protection foil
- fr Retirez le film plastique
- it Veuillez utiliser des gants
- es Retire el plástico de protección
- nl Verwijder de beschermende folie



de Bei Demontage die Position der Federn beachten, **Achtung-Klemmgefahr!**

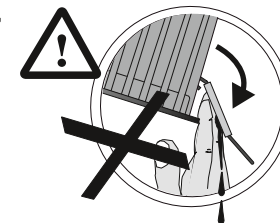
en Observe the position of the springs when disassembling, **note, risk of trapping!**

fr Lors du démontage, respecter la position des ressorts, **attention, risque de pincement!**

it Durante la fase di smontaggio fare attenzione alla posizione delle molle, **attenzione: pericolo di incastro!**

es Durante el desmontaje, preste atención a la posición de los muelles: **¡Atención! ¡Peligro de atrapamiento!**

nl De positie van de veren in acht nemen bij de demontage, **opgelet – knelgevaar!**



... Active

- de Schutzklasse I
- en Safety class I
- fr Classe électrique I
- it Classe di isolamento I
- es Clase de aislamiento I
- nl Beschermcategorie I

