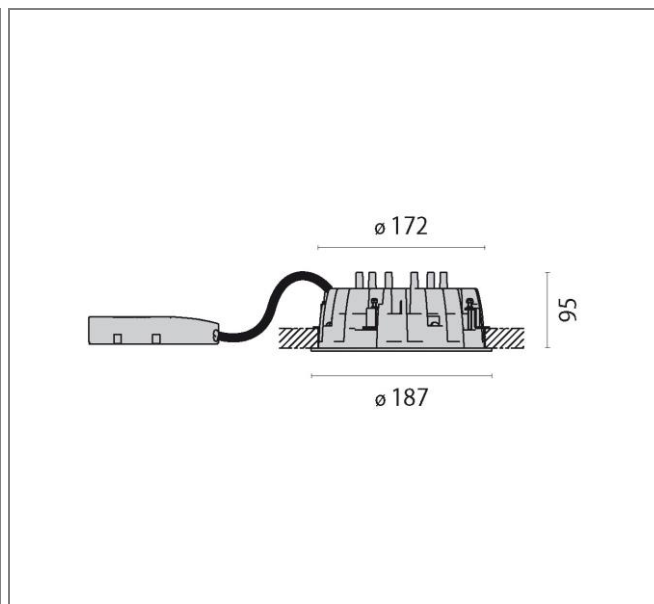


ART.: 818711634001
DLSB185 LED OPAL COVER - 95 mm



Art. 818711634001 Rundes Einbau-Downlight DL 185 superbasic LED mit Hochleistungs-LED / Leuchtenleistung 18W / schlüssige Fortsetzung des Produktklassikers in innovativer LED Technologie / ist durch klares Design ein universelles Gestaltungswerkzeug / konzipiert für vielfältige Anwendungs- und Planungsvariationen / lichtdichtes Leuchtengehäuse aus Aluminiumdruckguss / Reflektor-Cone aus ABS-Spritzguss in weiß mit lichtdichter Anbindung an LED-Modul / kratz feste Oberflächenausführung durch hochwertige Pulverbeschichtung nach RAL 9016 (Verkehrsweiß, struktur) / diffuse Lichtoptik für optimale Streuung und eine homogen leuchtende Lichtaustrittsfläche / mit zurückgesetzter diffuser Lichtoptik / geringe Einbauhöhe durch besonders flache Bauform / direkt strahlend / homogene Leuchtdichteverteilung über die gesamte Lichtaustrittsfläche / durchgängig harmonisches Deckenbild mittels weiß reflektierender Elemente / gerichtetes Licht schafft stimmungsvolle Raumatmosphäre / hochwertiges Thermomanagement durch Aluminium-Druckguss-Kühlkörper mit FAST (Flexible Air Stream Technology) / inkl. externer Versorgungseinheit / inkl. Konstantstromkonverter / statisch / Schutzklasse I / Schutzart IP54 bei Montage in geschlossenen Decken - Leuchte zur Montage im Innenbereich - ansonsten Schutzart IP20 / LBS / ILCOS: DSO / Leuchtmittel entsprechen der Energieeffizienzklasse A++ / A+ / A / Lichtfarbe Neutralweiß, Farbtemperatur 4000K / Leuchtenlichtstrom 1900 lm / Leuchteneffizienz 106 lm/W / Allgemeiner Farbwiedergabeindex Ra > 80 / LED-Lebensdauer L80 B10 bei 50.000h / Farbtoleranz nach MacAdam ≤ 3 SDCM / Durchmesser 187mm / Deckenausschnitt 172mm / Einbautiefe 95mm / Gewicht 1,4 kg.

Leuchtenlichtstrom	1900 lm
Anschlussleistung	18 W
Leuchteneffizienz	106 lm/W
Farbtemperatur	4000K
Betriebsgerät	EVG Standard
UGR	24,1

