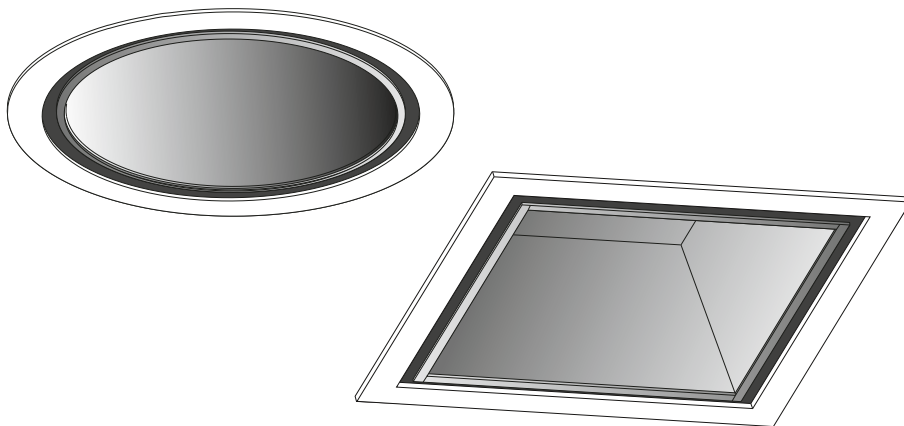


- Ⓞ **Montageanleitung**
- Ⓞ **Mounting instructions**
- Ⓞ **Instructions de montage**
- Ⓞ **Istruzioni di montaggio**
- Ⓞ **Instrucciones de montaje**
- Ⓞ **Montagehandleiding**

InperlaL G2 C07...

AthenikL G2 C07...

10138345 / II 17



Ⓞ Bewahren Sie diese Anleitung auf für zukünftige Wartungsarbeiten oder Demontage.
Wichtige Informationen zur Energieeffizienz von TRILUX-Leuchten sowie zur Leuchtenwartung und -entsorgung finden Sie im Internet:
www.trilux.com/eg245



Ⓞ Keep these instructions for future maintenance work or dismantling.
For important information on the energy efficiency of TRILUX luminaires and on maintaining and disposing of luminaires, please visit our webpage at:
www.trilux.com/ec245

Ⓞ Veuillez conserver ce manuel d'utilisation pour le démontage ou pour les travaux de maintenance ultérieurs.
Vous avez la possibilité de consulter des informations importantes concernant l'efficacité énergétique des luminaires TRILUX ainsi que l'entretien et l'élimination des luminaires sur le site Internet:
www.trilux.com/ec245

Ⓞ Conservare le presenti istruzioni per i futuri lavori di manutenzione o per lo smontaggio.
Per informazioni importanti sull'efficienza energetica degli apparecchi TRILUX e sulla manutenzione e smaltimento degli apparecchi consultate la pagina:
www.trilux.com/ec245

Ⓞ Conserve estas instrucciones por si tiene que llevar a cabo trabajos de mantenimiento o desmontaje más adelante.
En www.trilux.com/ec245 encontrará información sobre la eficiencia energética de las luminarias de TRILUX y sobre su mantenimiento y eliminación.

Ⓞ Bewaar deze gebruiksaanwijzing voor onderhoudswerkzaamheden of demontage in de toekomst.
Belangrijke informatie over de energie-efficiëntie van TRILUX-armaturen evenals informatie over onderhoud en afvoer van armaturen vindt u terug op het internet:
www.trilux.com/ec245

de Sicherheitshinweise

Der elektrische Anschluss darf nur von fachkundigem Personal durchgeführt werden, das hierfür ausgebildet und befugt ist.

- Arbeiten Sie niemals bei anliegender Spannung an der Leuchte.

WARNUNG - Risiko eines elektrischen Schlages!

- Bei Störungen oder Ausfall des LED-Moduls wenden Sie sich bitte an TRILUX.
- LED-Modul **Risikogruppe 1**
- Die Leuchte **Typ B** nicht mit Dämm-Material abdecken.
- **ET...: Schutzklasse II**
- **ETDD...: Schutzklasse I**



Wichtige Hinweise zu elektronischen Betriebsgeräten (EVG)

- Eine Neutralleiterunterbrechung im Drehstromkreis führt zu Überspannungsschäden in der Beleuchtungsanlage. Neutralleiter -Trennklemme deshalb nur spannungsfrei öffnen und vor Wiedereinschalten schließen.
- Die maximal zulässige Umgebungstemperatur t_a der Leuchte darf nicht überschritten werden. Überschreitung reduziert die Lebensdauer, im Extremfall droht Frühausfall.
- Anschlussleitungen für Steuereingänge dimmbarer EVG (1...10 V, DALI etc.) 230 V netzspannungsfest auslegen.

en Safety notes

The electrical connection may be set up by suitably trained and qualified, authorised personnel only.

- Never work when voltage is present on the luminaire.
- **WARNING - risk of electric shock!**
- In case of malfunctions or failure with the LED module, please contact TRILUX.
- LED module **risk group 1**
- Do not cover the luminaire **Typ B** with insulating material.
- **ET...: Safety class II**
- **ETDD...: Safety class I**



Important Information Regarding Electronic Control Gear (ECG)

- Interference to the neutral conductor in a three-phase system may result in surge-related damage in the lighting installation. Only open neutral conductor-disconnect terminal when disconnected from power supply and close prior to switching back on.
- The maximum admissible ambient temperature t_a of the luminaire may not be exceeded. Surpassing that temperature reduces the service life and, in extreme cases, poses risk of early failure.
- Use mains cables for control inputs of dimmable ECG (1...10 V, DALI, etc.) which are rated for 230 V.

fr Consignes de sécurité

Le raccordement électrique ne doit être effectué que par du personnel compétent, dûment formé et autorisé à effectuer de telles opérations.

- Ne travaillez jamais sur le luminaire lorsque celui-ci est sous tension. **AVERTISSEMENT - risque d'électrocution!**
- En cas de perturbations ou défaillances du module LED, veuillez vous adresser à TRILUX.
- Module LED, **groupe de risques 1**
- Ne pas recouvrir le luminaire **Typ B** avec du matériau isolant.
- **ET...: Classe électrique II**
- **ETDD...: Classe électrique I**



Remarques importantes concernant les ballasts électroniques

- Une interruption du conducteur neutre dans le circuit de courant triphasé entraîne des dommages de surtension dans le système d'éclairage. Donc, ouvrir la borne de coupure du conducteur neutre lorsque l'installation est hors tension et la fermer avant la remise sous tension.
- Ne pas dépasser la température ambiante maximale admissible t_a pour les luminaires. Un dépassement réduit leur durée de vie et peut, au pire, entraîner une défaillance prématurée.
- Dimensionner les câbles d'alimentation pour les entrées de commande de ballasts électroniques dimmables (1...10 V, DALI etc.) de manière qu'ils supportent une tension de secteur de 230 V.

it Avvertenze di sicurezza

L'allacciamento elettrico deve essere eseguito esclusivamente da personale esperto, addestrato e autorizzato allo scopo.

- Non eseguire mai i lavori sugli apparecchi con la tensione inserita. **AVVERTENZA - Pericolo di scarica elettrica!**
- In caso di disturbi o di guasto del modulo LED rivolgersi a TRILUX.
- Modulo LED **gruppo a rischio 1**
- Non ricoprire l'apparecchio **Typ B** con materiale isolante.
- **ET...: Classe di isolamento II**
- **ETDD...: Classe di isolamento I**



Avvertenze importanti per reattori elettronici (EVG)

- Una interruzione del conduttore neutro nel circuito di corrente trifase provoca danni da sovratensione nel sistema di illuminazione. Aprire perciò il morsetto di separazione solo in assenza di tensione e chiuderlo prima di inserirla di nuovo.
- È vietato superare la temperatura ambiente massima ammessa dell'apparecchio. Una temperatura superiore riduce la sua durata utile e in caso estremo vi è pericolo di guasto precoce.
- Posare le linee di collegamento per gli ingressi di comando di EVG dimmerabili (1...10 V, DALI ecc.) a 230 V garantendo la rigidità dielettrica.

es Indicaciones de seguridad

La conexión eléctrica debe ser realizado por personal especializado, cualificado y autorizado para ello.

- No trabaje nunca con la luminaria conectada a la tensión.

DVERTENCIA - ¡Riesgo de descarga eléctrica!

- En caso de un fallo técnico o de una avería del módulo LED, póngase en contacto con TRILUX.
- Módulo LED **grupo de riesgo 1**
- No tape la luminaria **Typ B** con material aislante.
- **ET...: Clase de aislamiento II**
- **ETDD...: Clase de aislamiento I**



Advertencias importantes referentes a los balastos electrónicos (EVG)

- La interrupción del conductor neutro en el circuito de corriente trifásica provoca daños por sobretensión en la instalación de iluminación. Por consiguiente, el borne desconectador del conductor neutro solamente debe abrirse cuando no lleve tensión y debe cerrarse antes de encender de nuevo la luminaria.
- La temperatura máxima admisible t_a de la luminaria no debe ser superada. Una temperatura más alta provoca una reducción de la vida útil y, en caso extremo, puede producirse un fallo prematuro.
- Los cables de alimentación de los balastos electrónicos regulables para las entradas de control (1...10 V, DALI, etc.) 230 V deben colocarse con tensión estable.

nl Veiligheidsaanwijzingen

De elektrische aansluiting mag alleen worden uitgevoerd door deskundig personeel, dat hiertoe opgeleid en bevoegd is.

- Voer nooit werkzaamheden uit als er spanning op de armatuur staat. **WAARSCHUWING - Gevaar voor een elektrische schok!**
- Gelieve bij storingen of uitval van de ledmodule contact op te nemen met TRILUX.
- LED module **risicoklasse 1**
- Armatuur **Typ B** niet afdekken met isolatiemateriaal.
- **ET...: Beschermcategorie II**
- **ETDD...: Beschermcategorie I**



Belangrijke aanwijzingen voor elektronische voor schakelapparaten (EVSA's)

- Een onderbreking van de nulleider in de draaistroomkring veroorzaakt schade door overspanning in de verlichtingsinstallatie. De nullem mag daarom alleen geopend worden als de installatie spanningsvrij is en moet weer gesloten worden alvorens de spanning weer ingeschakeld wordt.
- De maximaal toelaatbare omgevingstemperatuur (t_a) van de armatuur mag niet overschreden worden. Anders zal de armatuur minder lang meegaan en in extreme gevallen zelfs kapotgaan.
- De aansluitleidingen voor sturingangen van dimbare EVSA's (1...10 V, DALI enz.) moeten 230V-netspanningsvast zijn.

de Bestimmungsgemäße Verwendung

- Die Leuchte **InperlaL C07.../AthenikL C07...** ist für den Einbau in abgehängte Decken in Innenräumen mit einer Umgebungstemperatur von t_a 25 °C bestimmt.
- Die Leuchte ist für Netzweiterleitung geeignet.



en Intended use

- The **InperlaL C07.../AthenikL C07...** luminaire is intended for installation in suspended ceilings in indoor rooms at an ambient temperature of t_a 25 °C.
- The luminaire is suited for further wiring.

fr Utilisation conforme

- Le luminaire **InperlaL C07.../AthenikL C07...** est conçu pour le montage dans les plafonds suspendus en intérieur à une température de t_a 25 °C.
- Le luminaire équipé pour repiquage.

it Utilizzo conforme alla sua determinazione

- L'apparecchio **InperlaL C07.../AthenikL C07...** è previsto per il montaggio nei controsoffitti ribassati in locali interni con temperatura ambiente t_a 25 °C.
- L'apparecchio è adatto per il cablaggio supplementare.

es Uso previsto

- La luminaria **InperlaL C07.../AthenikL C07...** está especialmente diseñada para el montaje en techos suspendidos en espacios interiores con una temperatura ambiente de t_a 25 °C.
- Esta luminaria es apta para cableado suplementario.

nl Volgens bestemming gebruiken

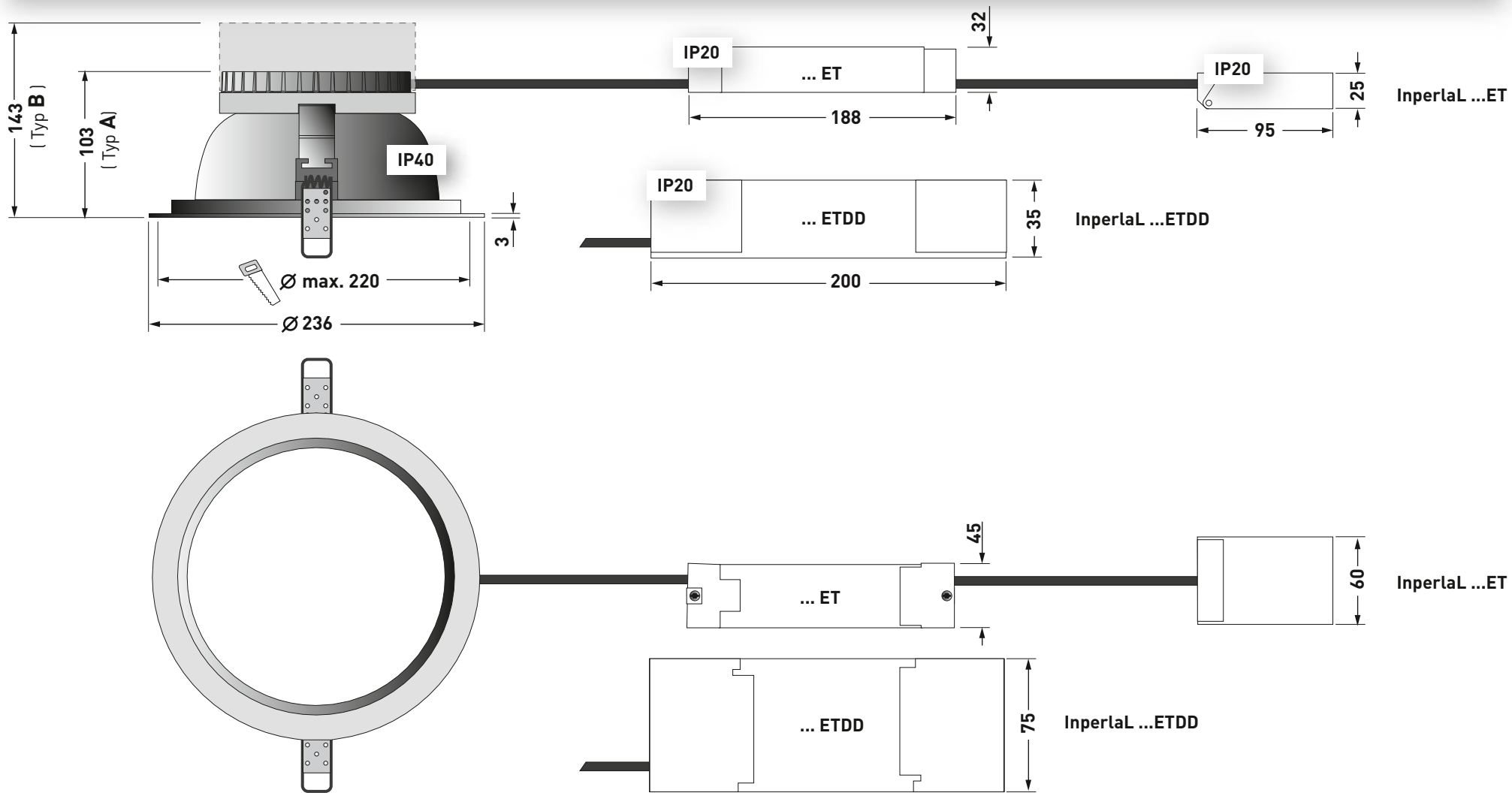
- De armatuur **InperlaL C07.../AthenikL C07...** is bedoeld voor de montage in verlaagde plafonds binnen met een omgevingstemperatuur van t_a 25 °C.
- De armatuur is geschikt voor verdere bedrading.

Typ A

InperlaL G2 C07 ...1000-8... ET	≈ kg	1,0
InperlaL G2 C07 ...1800-8... ET	≈ kg	1,0
InperlaL G2 C07 ...2700-8... ET	≈ kg	1,0
InperlaL G2 C07 ...1000-8... ETDD	≈ kg	1,0
InperlaL G2 C07 ...1800-8... ETDD	≈ kg	1,0
InperlaL G2 C07 ...2700-8... ETDD	≈ kg	1,0

Typ B

InperlaL G2 C07 ...3800-8... ET	≈ kg	1,3
InperlaL G2 C07 ...4700-8... ET	≈ kg	1,3
InperlaL G2 C07 ...3800-8... ETDD	≈ kg	1,3
InperlaL G2 C07 ...4700-8... ETDD	≈ kg	1,3



Typ A

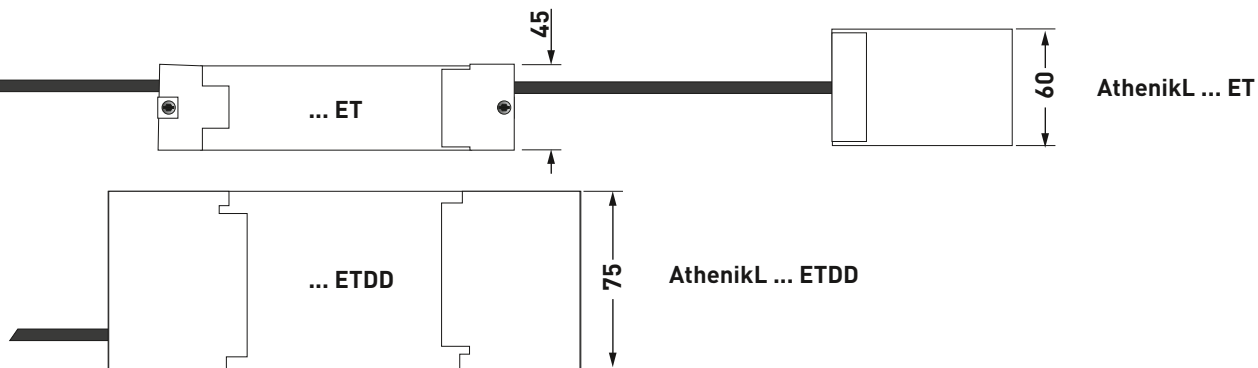
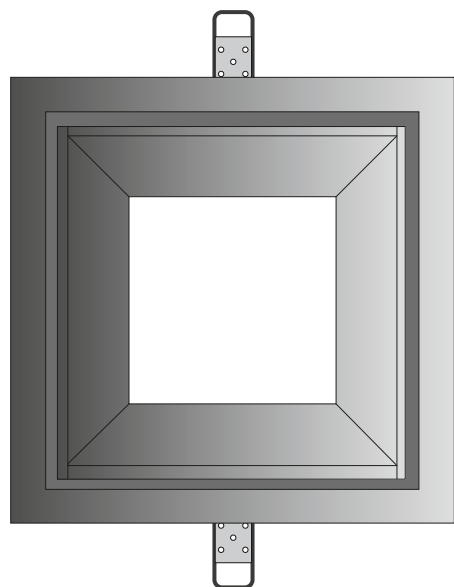
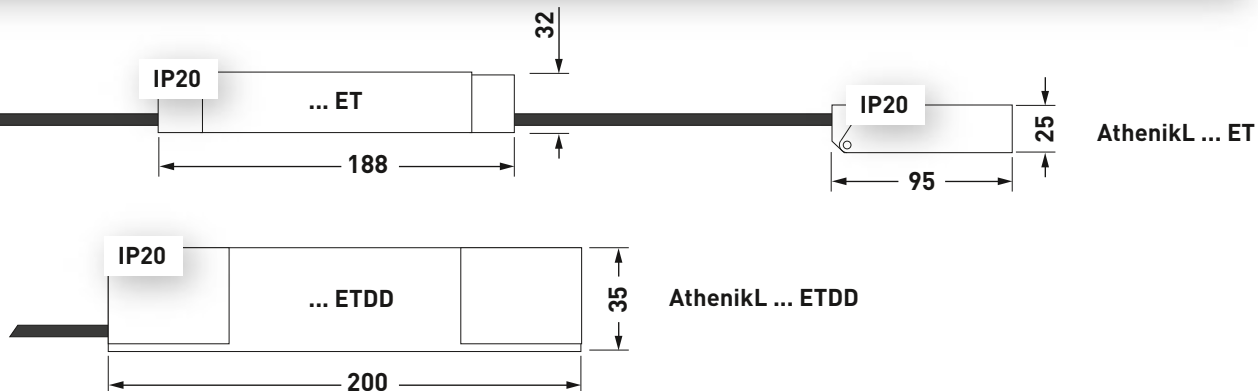
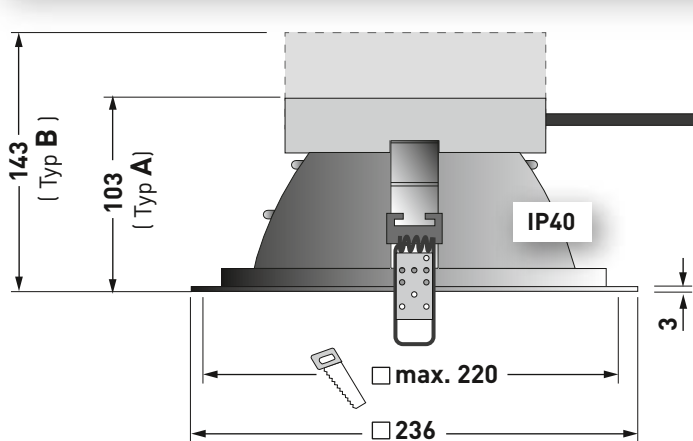
- AthenikL G2 C07 ...1000-8... ET
- AthenikL G2 C07 ...1800-8... ET
- AthenikL G2 C07 ...2700-8... ET
- AthenikL G2 C07 ...1000-8... ETDD
- AthenikL G2 C07 ...1800-8... ETDD
- AthenikL G2 C07 ...2700-8... ETDD

≈ kg
1,2
1,2
1,2
1,2
1,2
1,2

Typ B

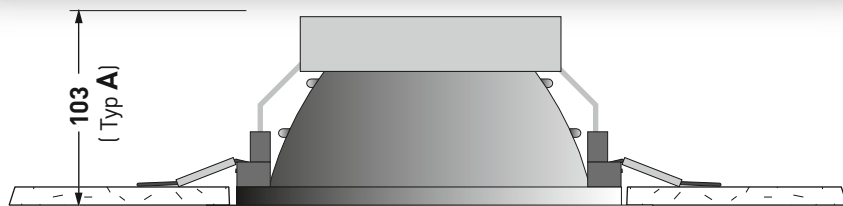
- AthenikL G2 C07 ...3800-8... ET
- AthenikL G2 C07 ...4700-8... ET
- AthenikL G2 C07 ...3800-8... ETDD
- AthenikL G2 C07 ...4700-8... ETDD

≈ kg
1,5
1,5
1,5
1,5

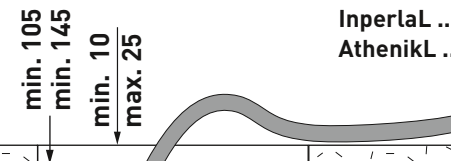
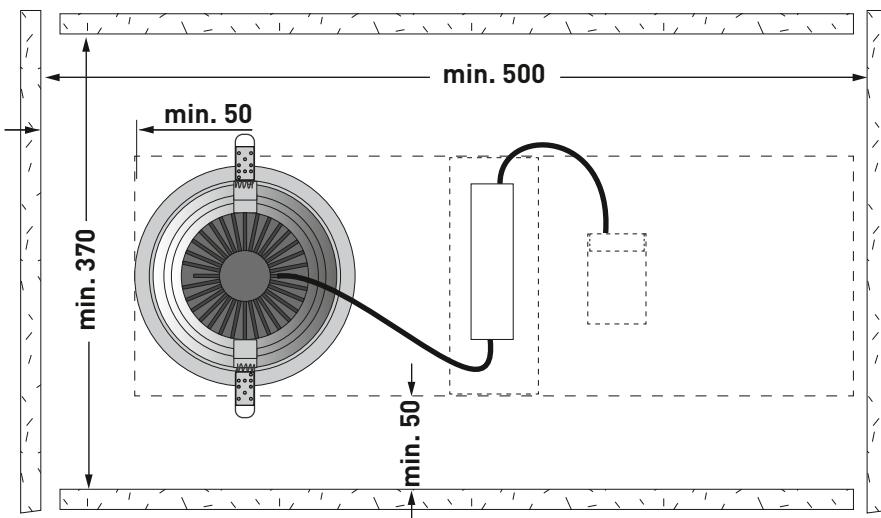


Typ A
 InperlaL G2 C07 WW...1800-8...
 AthenikL G2 C07 WW...1800-8...

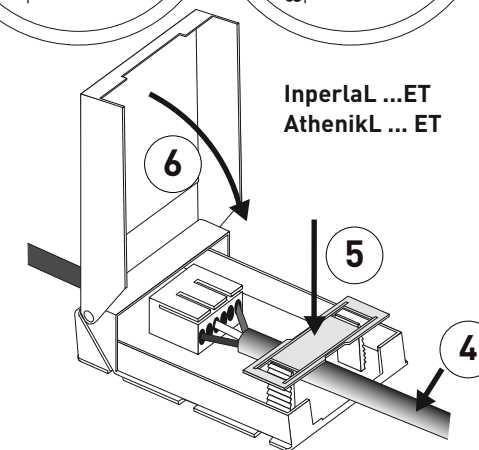
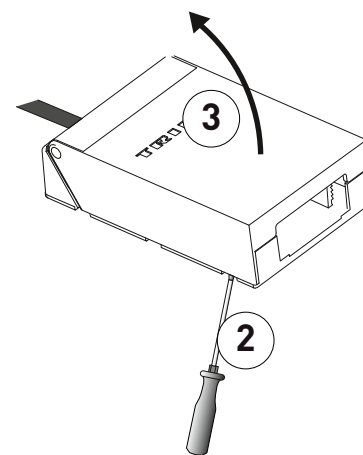
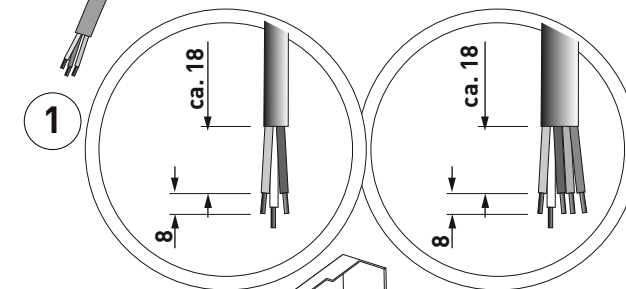
≈ kg
 1,0
 1,2



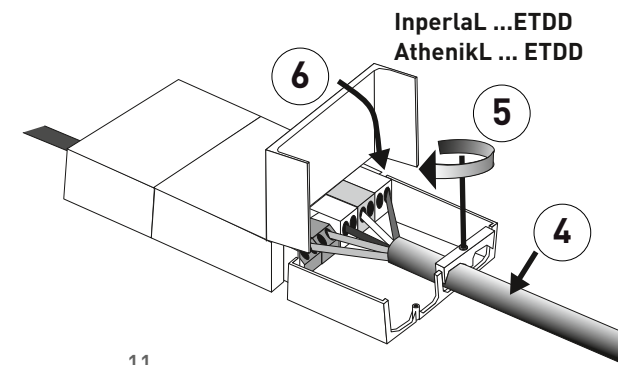
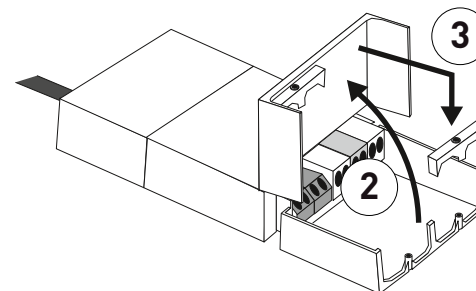
- de Asymmetrie beachten
- en Pay attention to asymmetry
- fr Faire attention à l'asymétrie
- it Istruzioni per modulo asimmetrico
- es Prestar atención a la asimetría
- nl Asymmetrie in acht nemen



InperlaL ...
 AthenikL ...



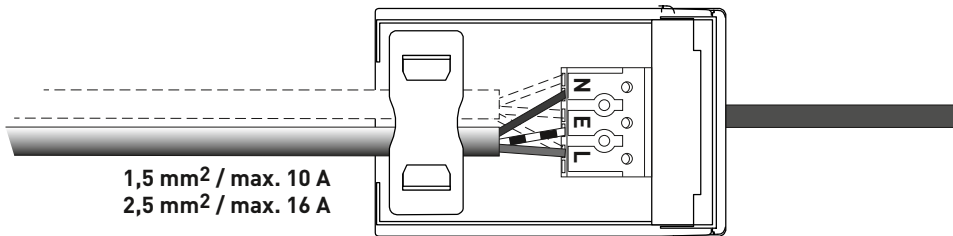
InperlaL ...ET
 AthenikL ... ET



InperlaL ...ETDD
 AthenikL ... ETDD

- de Schutzklasse II
- en Safety class II
- fr Classe électrique II
- it Classe di isolamento II
- es Clase de aislamiento II
- nl Beschermcategorie II

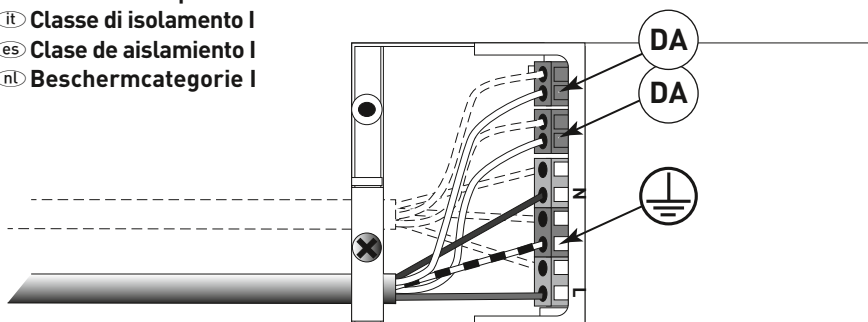
InperlaL G2 C07 ...ET
AthenikL G2 C07... ET



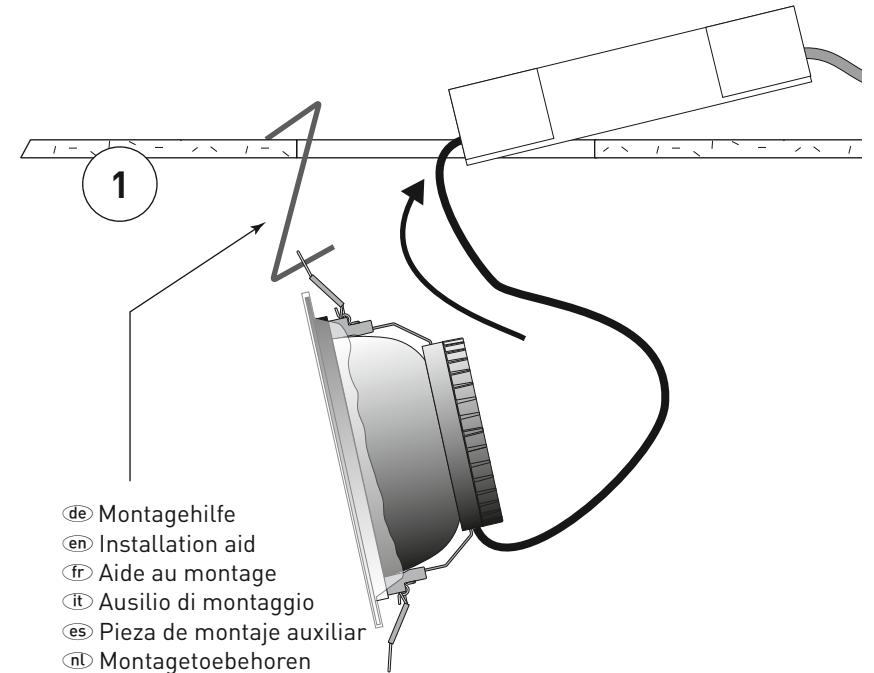
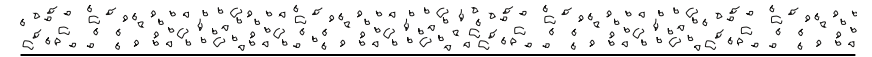
- E=
- de Stützpunktklemme für bauseitig herangeführten Erdleiter
 - en Neutral terminal for earth conductor infed on-site
 - fr Borne serre-fils pour les fils de terre en attente
 - it Morsetto di appoggio per conduttore di terra posato in sito
 - es Borne de acceso para la toma de tierra conectada en la obra
 - nl Steunpuntklem voor aardleiding van de klant

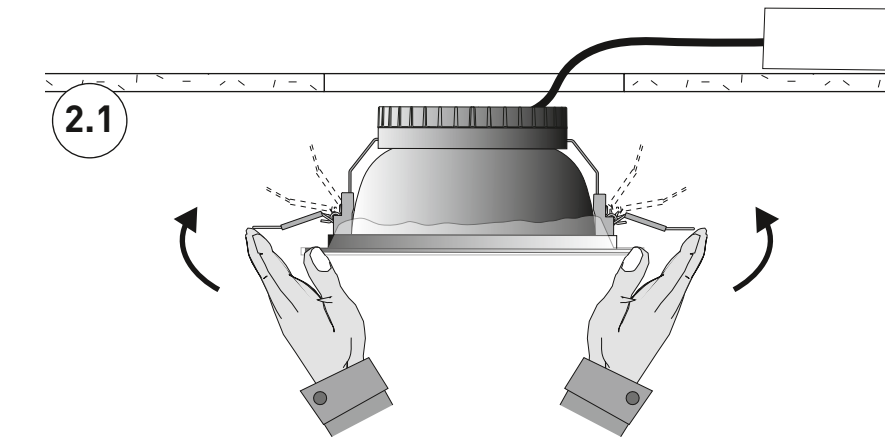
- de Schutzklasse I
- en Safety class I
- fr Classe électrique I
- it Classe di isolamento I
- es Clase de aislamiento I
- nl Beschermcategorie I

InperlaL G2 C07 ...ETDD
AthenikL G2 C07... ETDD

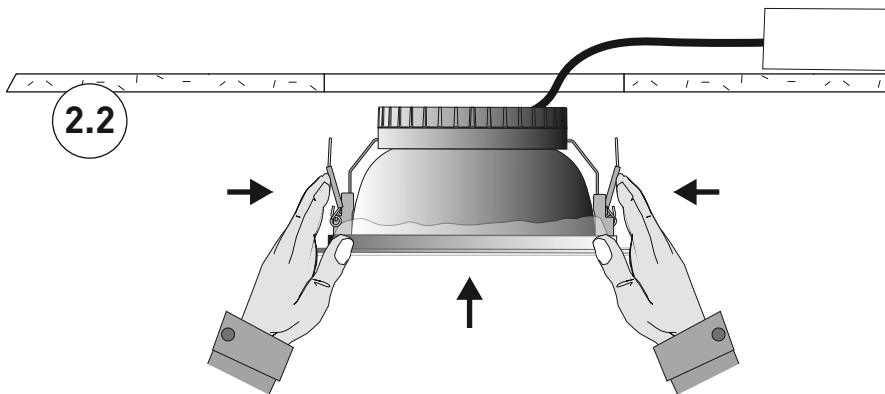


- de Montage
- en Assembly
- fr Montage
- it Montaggio
- es Montaje
- nl Montage

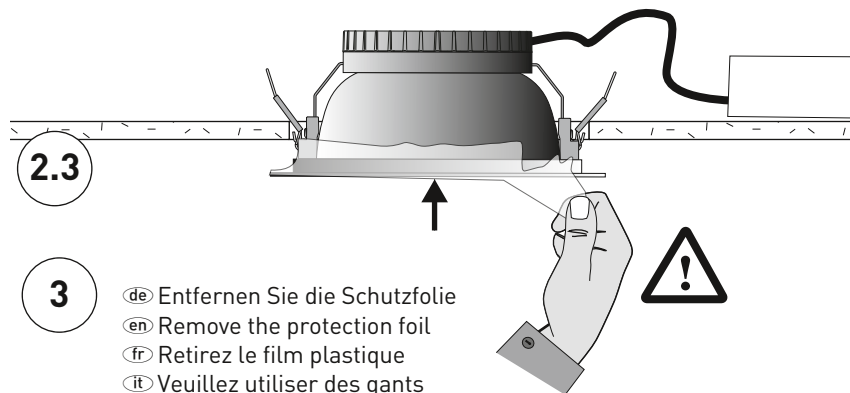




2.1



2.2

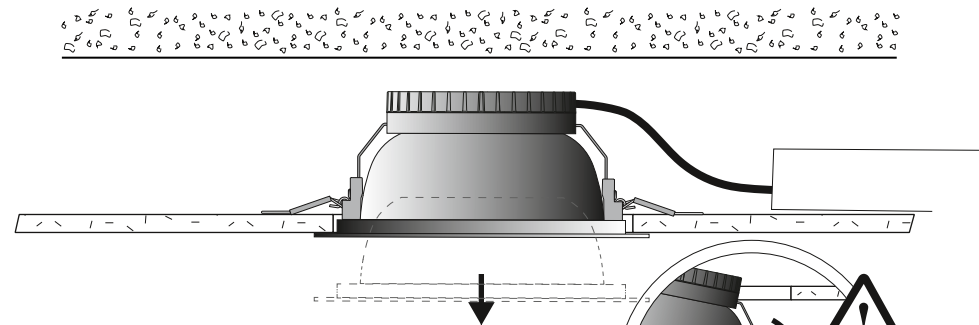


2.3

3

- de Entfernen Sie die Schutzfolie
- en Remove the protection foil
- fr Retirez le film plastique
- it Veuillez utiliser des gants
- es Retire el plástico de protección
- nl Verwijder de beschermende folie

- de Demontage
- en Dismounting
- fr Démontage
- it Smontaggio
- es Desmontaje
- nl Demontage



de **HINWEIS**

Bei Demontage die Position der Federn beachten, **ACHTUNG-Klemmgefahr!** Alternativ kann auch der Reflektor entfernt werden, um die Federn von innen zu lösen.

en **NOTE**

Observe the position of the springs when disassembling, **NOTE, risk of trapping!** Alternatively, remove the reflector to release the catches from the inside.

fr **REMARQUE**

Lors du démontage, respecter la position des ressorts, **ATTENTION, risque de pincement!** En alternative, il est également possible de retirer le réflecteur afin de détacher les ressorts de l'intérieur.

it **AVVISO**

Durante la fase di smontaggio fare attenzione alla posizione delle molle, **ATTENZIONE: pericolo di incastro!** In alternativa si può anche rimuovere il riflettore per sbloccare le molle dall'interno.

es **AVISO**

Durante el desmontaje, preste atención a la posición de los muelles: **¡Atención! ¡Peligro de atrapamiento!** Alternativamente, puede extraerse el reflector para soltar los resortes desde dentro.

nl **OPMERKING**

De positie van de veren in acht nemen bij de demontage, **OPGELET – knelgevaar!** U kunt ook de reflector verwijderen, om de veren van binnenuit los te maken.