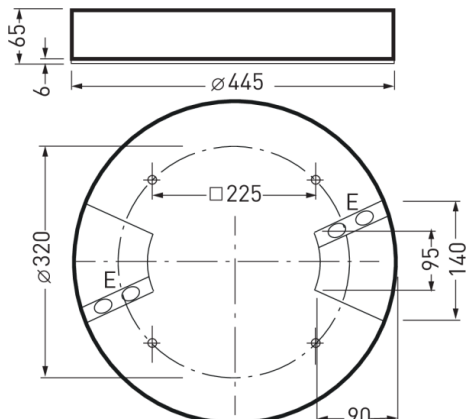


# Onplana D11 OTA22 3000-840 ET 01

TOC: 6981640



**TX055004**  
 UGR I = 21.5  
 UGR q = 21.5  
 DIN 5040: A40  
 UTE: 1,00 D



## Ausschreibungstext

Rundes LED-Anbau-Downlight, Aufbauhöhe 65 mm. Für die Wand- und Deckenmontage. Abdeckscheibe aus transluzentem PMMA. Mit vorwiegend direkt strahlender Lichtstärkeverteilung. Erhöhter Beleuchtungskomfort durch dekorative Deckenaufhellung. Harmonische Lichtwirkung durch gleichmäßig ausgeleuchteten Lichtaustritt. Leuchten-Lichtstrom 3000 lm, Leuchtenleistung 30 W, Leuchten-Lichtausbeute 100 lm/W. Lichtfarbe neutralweiß, ähnlichste Farbtemperatur (CCT) 4000 K, allgemeiner Farbwiedergabeindex (CRI)  $R_a > 80$ . Mittlere Bemessungslebensdauer  $L80(t_{q 25 \text{ °C}}) = 50.000 \text{ h}$ . Leuchtenkörper aus Aluminiumdruckguss. Leuchtenkörper weiß strukturlackiert. Leuchtdurchmesser  $\varnothing 445 \text{ mm}$ , Leuchtenhöhe 65 mm. Zulässige Umgebungstemperatur (ta):  $-20 \text{ °C} - +25 \text{ °C}$ . Schutzklasse (EN 61140): I, Schutzart (DIN EN 60529): IP40, Stoßfestigkeitsgrad nach IEC 62262: IK02/0,2 J, Prüftemperatur Glühdrahttest gemäß IEC 60695-2-11:  $650 \text{ °C}$ . Mit Anschlussklemme bis 2,5 mm, Zugentlastung und Netzweiterleitung. Gewicht 4,6 kg. Das Produkt erfüllt die grundlegenden Anforderungen der anwendbaren EU-Richtlinien und des Produktsicherheitsgesetzes und trägt die CE-Kennzeichnung. Zusätzlich ist die Leuchte durch eine unabhängige Prüfstelle ENEC-zertifiziert.

## Lieferbares Zubehör

Material	Bezeichnung
6984400	Onplana D11 ZS 3075/2000 01
6984500	Onplana D11 ZS 5075/2000 01
6987600	Onplana D11 ZIP54 01

## Produktmerkmale und Kenndaten

<b>Leuchtentyp</b>	Rundes LED-Anbau-Downlight, Aufbauhöhe 65 mm.
<b>Montageart</b>	Anbau
<b>Leuchtenoptik</b>	Abdeckscheibe aus transluzentem PMMA.
<b>Anschlussleistung</b>	25 W
<b>Farbtemperatur</b>	4.000 K
<b>Bemessungslichtstrom</b>	3.000
<b>Betriebswirkungsgrad</b>	1
<b>Lichtausbeute</b>	100 lm/W
<b>Farbwiedergabeindex</b>	80
<b>Leuchtenfarbe</b>	RAL9016 Verkehrsweiß
<b>Leuchtenkörper</b>	Leuchtenkörper aus Aluminiumdruckguss.
<b>Anschlussart</b>	Klemme
<b>Touch-Dim-fähig</b>	Nein
<b>Notlicht</b>	ohne Notlicht
<b>IFS-Kennzeichen</b>	Nein
<b>Schutzart</b>	IP40
<b>Schutzart Raumseitig</b>	IP40
<b>Schutzklasse</b>	I
<b>Schlagfestigkeit IK</b>	IK02
<b>Glühdrahtbeständigkeit</b>	$650 \text{ °C}$
<b>Höhe-Netto</b>	65 mm
<b>Außendurchmesser</b>	445 mm
<b>Gewicht</b>	4,6 kg