

Produktinformation Onplana D09 OTA25 3000-840 ETDD 01

TOC: 6458951



Leuchtentyp

Rundes LED-Anbau-Downlight, Aufbauhöhe 60 mm.

Anwendungsbereiche

Repräsentatives LED-Anbau-Downlight: Büros, Banken, Foyers, Flure, Treppenhäuser, Konferenzräume, Hotels, Gaststätten, Wohnbereiche.

Montagearten

Für die Wand- und Deckenmontage.

Optisches System

Abdeckscheibe aus transluzentem PMMA. Mit vorwiegend direkt strahlender Lichtstärkeverteilung. Erhöhter Beleuthungskomfort durch dekorative Deckenaufhellung. Harmonische Lichtwirkung durch gleichmäßig ausgeleuchteten Lichtaustritt.

LED-System

Leuchtenlichtstrom 3100 lm, Anschlussleistung 28 W, Lichtausbeute der Leuchte 111 lm/W. Farbwiedergabeindex Ra > 80. Lebensdauer L₈₀ (t_q 25 °C) = 70.000 h, Lebensdauer L₈₅ (t_q 25 °C) = 50.000 h.

Leuchtenkörper

Leuchtenkörper aus Aluminiumdruckguss. Leuchtenkörper weiß strukturlackiert. Leuchtdurchmesser Ø 316 mm, Leuchtenhöhe 60 mm. Zulässige Umgebungstemperatur (ta): -20 °C - +25 °C.

Elektrischer Anschluss

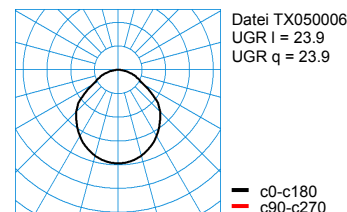
Mit Anschlussklemme bis 2,5 mm, Zugentlastung und Netzweiterleitung.

Elektrische Ausführung

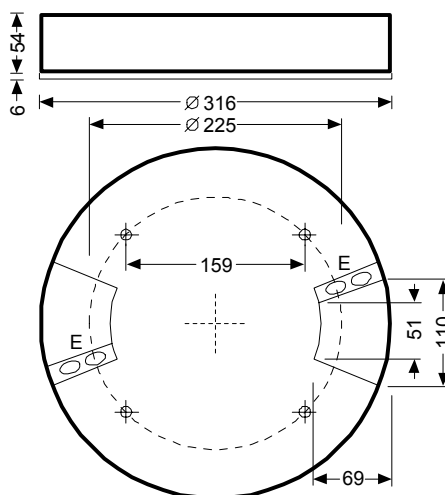
Mit elektronischem Betriebsgerät, digital dimmbar (DALI).

Ausschreibungstext

Rundes LED-Anbau-Downlight, Aufbauhöhe 60 mm. Für die Wand- und Deckenmontage. Abdeckscheibe aus transluzentem PMMA. Mit vorwiegend direkt strahlender Lichtstärkeverteilung. Erhöhter Beleuthungskomfort durch dekorative Deckenaufhellung. Leuchtenlichtstrom 3100 lm, Anschlussleistung 28 W, Lichtausbeute der Leuchte 111 lm/W. Farbwiedergabeindex Ra > 80. Lebensdauer L₈₀ (t_q 25 °C) = 70.000 h, Lebensdauer L₈₅ (t_q 25 °C) = 50.000 h. Leuchtenkörper aus Aluminiumdruckguss. Leuchtenkörper weiß strukturlackiert. Leuchtdurchmesser Ø 316 mm, Leuchtenhöhe 60 mm. Zulässige Umgebungstemperatur (ta): -20 °C - +25 °C. Schutzklasse I, Schutzart IP40, Schlagfestigkeit IK02/0,2 J, Glühdrahtfestigkeit 650 °C. Mit Anschlussklemme bis 2,5 mm, Zugentlastung und Netzweiterleitung. Mit elektronischem Betriebsgerät, digital dimmbar (DALI).



Farbe	weiß (...01)
Gewicht	2,35 kg
Schutzklasse	I
Glühdrahtfestigkeit	650 °C
Schlagfestigkeit	0,2 J
Schutzart	IP40
DIN 5040	A40
η _{LB}	1,00



Lieferbares Zubehör

TOC:	Artikel
6821800	Onplana D09 ZS 3075/2000 01
6821900	Onplana D09 ZS 5075/2000 01