



Clearflood gen2

BVP657 LED930-4S/740 PSU A55-MB ALU

Clearflood gen2, 530 W, 76900 lm, 4000 K, CRI70, Asymmetrisch, IP66

Diese 2. Generation der ClearFlood-Familie bringt die Gesamtbetriebskosten Ihres Projekts auf ein neues Niveau. Die Produktreihe ist in 3 Baugrößen (BVP655, BVP656, BVP657) erhältlich und wurde speziell für die Beleuchtung von Sportplätzen sowie großen Flächen wie Logistikzentren, Parkplätzen und Lagerflächen entwickelt. Das Design des Scheinwerfers erlaubt die einfachen Integrationen eines Zhaga-Sockels und ermöglicht so eine einfache Erweiterung mit dem Interact-System oder dem Multisensor.

Produkt Daten

Allgemeine Informationen		Betrieb und Elektrik	
Lampenfamiliencode	LED930 [LED module 93000 lm]	Farbe der Lichtquelle	740 Neutralweiß
Anzahl Vorschaltgeräte	3 Einheiten	Typ optische Abdeckung	Klarglas
Betriebsgerät inklusive	Ja	Abstrahlungswinkel Leuchte	5° - 17° x 97°
Typ des Lichtquellenmoduls	LED	Optik im Außenbereich	Asymmetrisch
Produktfamiliencode	BVP657 [CLEARFLOOD GEN2 LARGE]	Klirrfaktor	6 %
Value Ladder	Best		
Lichttechnische Daten			
Nach oben gerichtete Lichtstromrate	0	Eingangsspannung	230 V
Lichtstrom	76.900 lm	Netzfrequenz	50 to 60 Hz
Standardaufneigung Aufsatzmontage	-	Einschaltstrom	77 A
Standardaufneigung Ansatzmontage	-	Einschaltzeit	150 ms
Nennlichtausbeute (Nom)	133 lm/W	Systemleistung	530 W
Ähnlichste Farbtemperatur (Nom)	4000 K	Leistungsfaktor (Bruchteil)	0.99
Farbwiedergabeindex (CRI)	70	Elektrischer Anschluss	3-poliger Anschlussblock
		Kabel	-

Clearflood gen2

Anzahl Leuchten pro Sicherung mit 16 A Typ B	3
Temperatur	
Umgebungstemperaturbereich	-40 °C bis 50 °C
Lichtregelung und Dimmen	
Dimmbar	Nein
Betriebsgerät	Netzteil
Steuerungsschnittstelle	-
Konstanter Lichtstrom	Nein
Mechanik und Gehäuse	
Gehäusematerial	Aluminium
Reflektor-Material	-
Optisches Material	Acrylat
Material optische Abdeckung	Glas
Befestigungsmaterial	Aluminium
Gehäusefarbe	Aluminium
Montagevorrichtung	Montagehalterung, einstellbar
Form optische Abdeckung	Flach
Veredelung optische Abdeckung	Klar
Gesamte Länge	711 mm
Gesamte Breite	720 mm
Gesamte Höhe	139 mm
Effektive Projektionsfläche	0,37 m ²
Abmessungen (Höhe x Breite x Tiefe)	139 x 720 x 711 mm
Genehmigung und Anwendung	
Schutzart (IP)	IP66 [Schutz gegen Eindringen von Staub, strahlwassergeschützt]
Schlagfestigkeit (IK)	IK08 [5 J vandalismusgeschützt]
Überspannungsschutz (allgemein/differenziell)	6/8 kV
Nachhaltigkeitsbewertung	Lighting for circularity
IEC-Schutzklasse	Schutzklasse I
Entflammbarkeitszeichen	-

CE-Zeichen	Ja
ENEC-Zeichen	ENEC-Pluszeichen
Garantiedauer	5 Jahre
EU RoHS-konform	Ja

Initialkennwerte (IEC-konform)

Lichtstromtoleranz	+/-7%
Anfängliche Farbsättigung	(0.329,0.342)
Toleranz Leistungsaufnahme	+/-10%
Init. Farbwiedergabeindextoleranz	-2

Lebensdauer kennwerte (IEC-konform)

Ausfallrate des Betriebsgeräts bei mittlerer Nutzlebensdauer von 100.000 Std.	10 %
Lichtstromstabilität bei mittlerer Nutzlebensdauer* von 100.000 Std.	L94

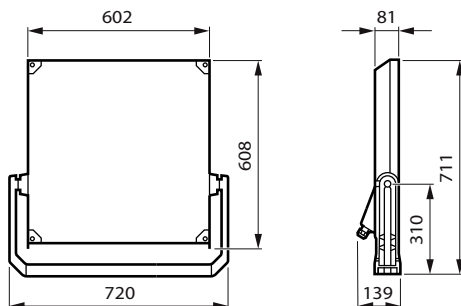
Anwendungsbedingungen

Bemessungs-Umgebungstemperatur	25 °C
--------------------------------	-------

Produktdaten

Bestell-Produktname	BVP657 LED930-4S/740 PSU A55-MB ALU
Gesamtbezeichnung des Produkts	BVP657 LED930-4S/740 PSU A55-MB ALU
Gesamt-Produktcode	872016979627000
Bestellcode	79627000
Material-Nr. (12NC)	912300060566
Anzahl pro Verpackung	1
EAN/UPC – Produkt/Kiste	8720169796270
Zähler – Pakete pro Außenkarton	1
EAN Umverpackung	8720169796270

Abmessungsskizzen



Clearflood gen2

