

# Installations- und Betriebsanleitung

abalight LED Außenleuchte PANDORA Bügel

## Vor der Installation

bitten wir Sie, diese Installations- und Betriebsanleitung aufmerksam zu lesen und alle Anweisungen sorgfältig zu befolgen, sie ist Bestandteil des Produktes und enthält wichtige Hinweise zur Inbetriebnahme und Handhabung. Die Installation dieser Leuchte darf nur von einer Elektrofachkraft durchgeführt werden. Beachten Sie im Rahmen der Installation die Vorschriften für Arbeitssicherheit und Gesundheitsschutz sowie die Sicherheitsvorschriften für Niederspannungsanlagen gemäß VDE 0100. Vor Beginn der Installationsarbeiten ist der betreffende Anlagenteil unter Einhaltung der fünf Sicherheitsregeln freizuschalten. Prüfen Sie die Leuchte vor der Inbetriebnahme auf Transportschäden und nehmen Sie sie im Falle eines offensichtlichen Schadens nicht in Betrieb.

## Anwendungsbereich

Die LED Außenleuchte PANDORA ist als LED-Flächenstrahler für die Aufbaumontage auf massivem Untergrund wie Stahl oder Beton mittels schwenkbarem Montagebügel im Innen- oder Außenbereich vorgesehen.

## Lieferumfang

- abalight LED Außenleuchte PANDORA
- Diese Installations- und Betriebsanleitung.

## Produktmerkmale und Produktvarianten

Die abalight LED Außenleuchten PANDORA verfügen über ein Gehäuse aus Aluminium mit passivem Wärmemanagement das für ein optimales Thermomanagement sorgt. Das Aluminiumgehäuse hat die Schutzart IP 65 und Schutzklasse I, Schutzleiteranschluss. Die Leuchte ist gegen Überspannung und Überhitzung geschützt. Der Bereich für die Umgebungstemperatur beträgt  $-40^{\circ}\text{C}$  bis  $+40^{\circ}\text{C}$ . Der Treiber ist vorgesehen für den Betrieb an 230 V AC bei 50/60 Hz. Farbe des Gehäuses: grau.

Die Außenleuchte PANDORA verfügbar über verschiedene Optiken als Spot- oder Flächenstrahler und individuell angepassten Halbwertswinkeln. Diese und alle weiteren technischen Angaben zur LED Außenleuchte PANDORA finden Sie im Datenblatt LED Außenleuchte PANDORA. Das Datenblatt und alle weiteren technischen Merkmale, wie das abschließende Prüfprotokoll nach DIN VDE 0100 Teil 600, sind nach Bauabschluss zusammen mit dieser Installations- und Betriebsanleitung in der Baudokumentation zu hinterlegen.



Abb. 1: abalight LED Außenleuchte PANDORA Bügel



Abb. 2: LED Außenleuchte PANDORA, Rückseite

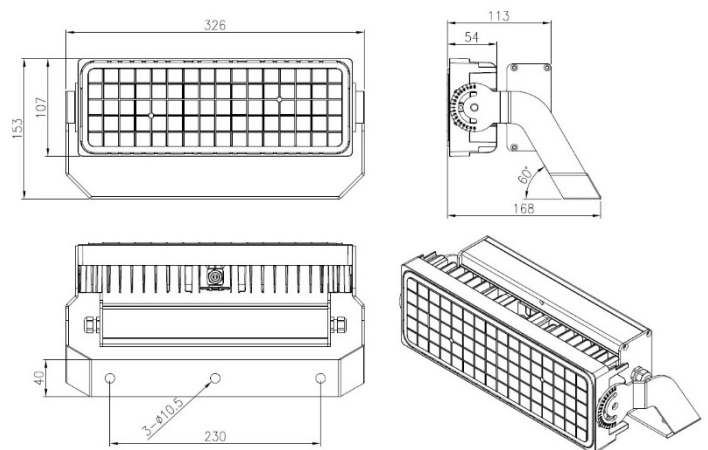


Abb. 3: Zeichnung PANDORA-B-1x1

### Die Leuchte auspacken und vorbereiten

Entnehmen Sie die Leuchte der Verpackung. Prüfen Sie den Verpackungsinhalt auf Vollständigkeit und Unversehrtheit (siehe Lieferumfang). Nur unbeschädigte Leuchten dürfen in Betrieb genommen werden.

### Montage und Anschluss

Vor Beginn der Arbeiten unbedingt den entsprechenden Stromkreis freischalten. Regeln für sicheres Arbeiten beachten!

Der Montagebügel der Leuchte ist an den dafür vorgesehenen Löchern mit mindestens zwei für den Montageort richtigen Schrauben, unter Berücksichtigung des Gewichts (siehe Datenblatt) und ggf. der Windlast, zu befestigen. Dann die Netzleitung (drei Adern) mit dem 230 V Netz und die Leitung für die Dimmung (zwei Adern) mit dem 1-10 V Dimmkreis verbinden. Dabei die anerkannten Regeln der Elektrotechnik und die entsprechenden Normen der VDE 0100 beachten! Soll die Leuchte nicht gedimmt werden, bitte die beiden Aderenden der Dimmleitung mit geeigneten Klemmen isolieren.

Abschließend über die seitlichen Schrauben (Abb. 5) die PANDORA auf den gewünschten Neigungswinkel einstellen und Schrauben festziehen.

### Lagerung, Wartung und Pflege

Bewahren Sie dieses Produkt außerhalb der Reichweite von Kindern auf. Die Lagertemperatur beträgt  $-25^{\circ}$  bis  $+80^{\circ}$  C. Schützen Sie das Produkt vor Feuchtigkeit. Trennen Sie das Produkt vor dem Reinigen von der Stromversorgung und verwenden Sie keine aggressiven Reiniger. Fordern Sie bei der Verwendung von Desinfektionsmitteln eine gesonderte Herstellerinformation an.

### Entsorgungshinweise

abalight LED Leuchten und LED Treiber sind RoHS konform, gehören nicht in den Hausmüll und müssen bei einer Sammelstelle für Elektroaltgeräte oder Ihrem Fachhändler abgegeben werden.

### Haftungsausschluss

Bei Schäden, die durch Nichtbeachtung der Bedienungsanleitung verursacht werden, erlischt jeglicher Gewährleistungsanspruch. Bei Nichtbeachtung der Hinweise und unsachgemäße Bedienung wird für Folge-, Sach- und Personenschäden keine Haftung übernommen.

### Referenzen / Verweise

Technische Änderungen sind vorbehalten. Vergewissern Sie sich, dass Sie immer den neuesten Stand der Informationen verwenden. Aktuelle Informationen finden Sie unter [www.abalight.de](http://www.abalight.de)

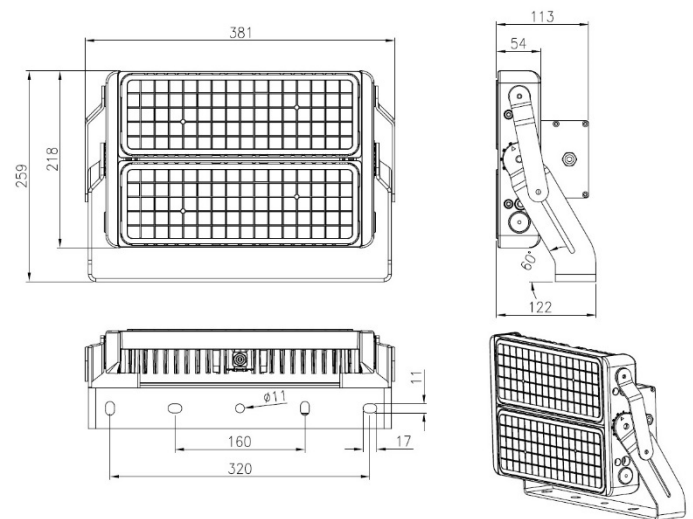


Abb. 4: Zeichnung PANDORA-B-1x2

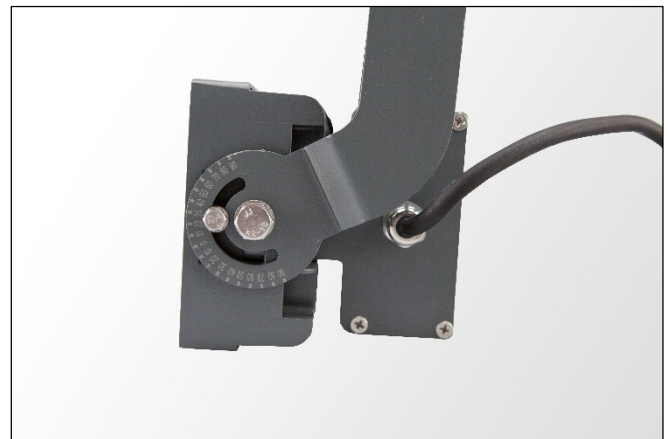


Abb. 5: Justagemöglichkeit des Neigungswinkels

abalight GmbH  
Daruper Str. 2  
D-48727 Billerbeck

Tel. +49 (0) 2543-218898-0  
Fax +49 (0) 2543-218898-19  
[info@abalight.de](mailto:info@abalight.de)

[www.abalight.de](http://www.abalight.de)  
[facebook.com/abalight](https://facebook.com/abalight)

**abalight**  
lichtinnovationen