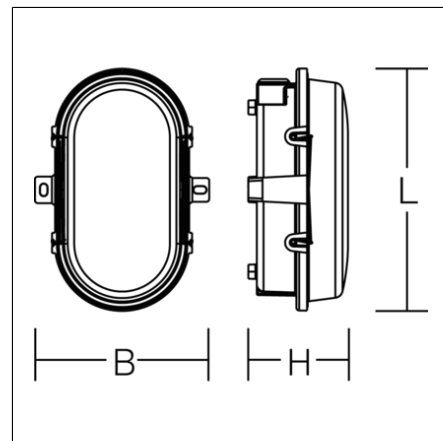




Kunststoff-Ovalleuchten  
4051859946762  
L 171, B 123, H 70

Deckenanbau, Wandanbau  
grau



Robuste Kunststoff-LED-Ovalleuchte im flachen Design. Gehäuse Kunststoff. Diffusor gehärtetes Kristallglas mit Struktur, opal. Befestigung des Diffusors mittels seitlichen Klemmfedern. Vollflächig homogene Ausleuchtung. MultiLumen: Einstellbarkeit des Leuchtenlichtstroms in 2 Stufen. Werkseitig auf höchsten Leuchtenlichtstrom voreingestellt. Geeignet für Deckenanbau, Wandanbau. Schnelle Montage durch außenliegende Befestigungslaschen. Austauschbare und herausnehmbare LED-Einheit. 3 Kabeleinführungen.

## Produktdaten

Länge L	171 mm
Breite B	123 mm
Höhe H	70 mm
Gewicht	422 g
Lichtquelle	LED
Farbtemperatur	4000 K
Bemessungsleuchtenlichtstrom	780 lm, 990 lm
Bemessungsleistung	6.5 W, 8 W
Systemeffizienz	120 lm/W   124 lm/W
Blendungsbewertungsindex UGR (4H 8H)	25,1   26
Ausstrahlwinkel	down 120°/115° up 180°/180°
Lebensdauer	35000 h (L70/B50)
Farbwiedergabeindex	80
Farbkonsistenz	6
Photobiologische Sicherheit nach EN 62471	Risikogruppe 0
Betriebsgerät	Konverter
Steuerung	on/off
Spannung	220 - 240 V / 50 Hz, 60 Hz
Einschaltstrom / Einschaltzeit	/ 100 µs
CIE Flux Code / CEN Flux Code	41 70 89 90 100
Schutzart	IP 65
Schutzklasse	I
Glühdrahtprüfung	750 °C
Schlagfestigkeit	IK04
Umgebungstemperatur	-20 °C ... + 35 °C
Konformitätszeichen	CE, EAC