



Inhalt / Content

Montagehinweise für Abox 025 bis Abox 100

Installation instructions for Abox 025 to Abox 100

Entfernen der TPE Weichmembranen Removal of the TPE soft membranes.....	2
Plombierkappe Sealing cap.....	3
Einsetzen der Trennwand Insertion of the partition.....	3
Zusätzliche Schraubdomen Additional screw bosses.....	3
Dichtisolerstopfen Sealing insulating plugs.....	3

Montagehinweise für Abox / Abox Pro mit Ausschlagmembran

Installation instructions for Abox / Abox Pro with knock-out membranes

Entfernen der Membranen Removing the membranes.....	4
Deckelverliersicherung Cover retainer.....	4
Plombiermöglichkeit Sealing option.....	4
Öffnen der Innenbefestigung Opening the inner attachment.....	4
Dichtisolerstopfen einsetzen Insert insulating plugs.....	4

Montagehinweise für Abox / Abox Pro

Installation instructions for Abox / Abox Pro

Ausrichtung mit Laser Alignment with laser.....	5
Entwässerungsöffnungen Drainage openings.....	5
Montage von Schraubklemmen und Klemmenträgern Installation of screw terminals and terminal supports.....	5
Montage von Klemmenträgern Installation of terminal supports.....	6
WAGO Klemmen WAGO terminals.....	6
Montage auf Kabeltrasse / Vierkantrohr Installation on cable trays / square tube.....	7
Klemmen Eigenschaften Terminal block (Technical characteristics).....	8

Montagehinweise Abox | Abox Pro

Installation instructions Abox / Abox Pro





Montagehinweise für Abox 025 bis Abox 100

Installation instructions for Abox 025 to Abox 100

Abox



IEC 60417 - 6292
Cold environment (iso.org)

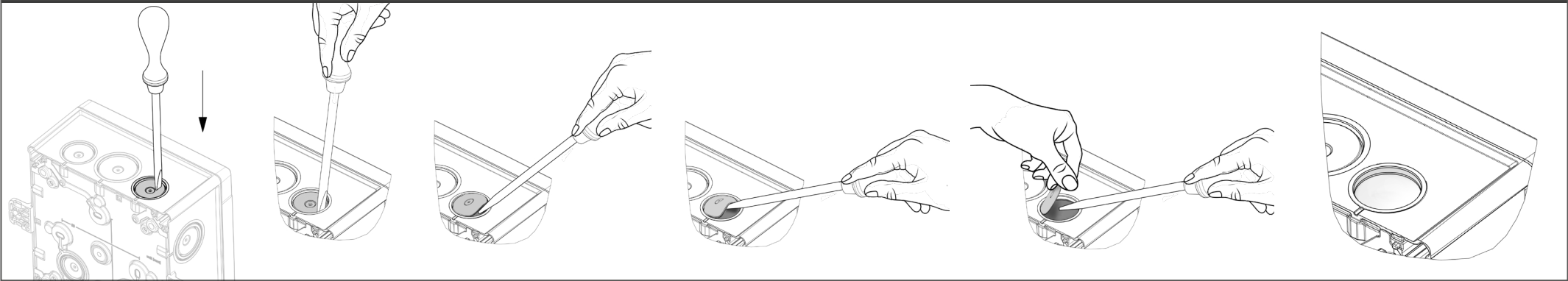
Abox Pro



IEC 60417 - 6292
Cold environment (iso.org)

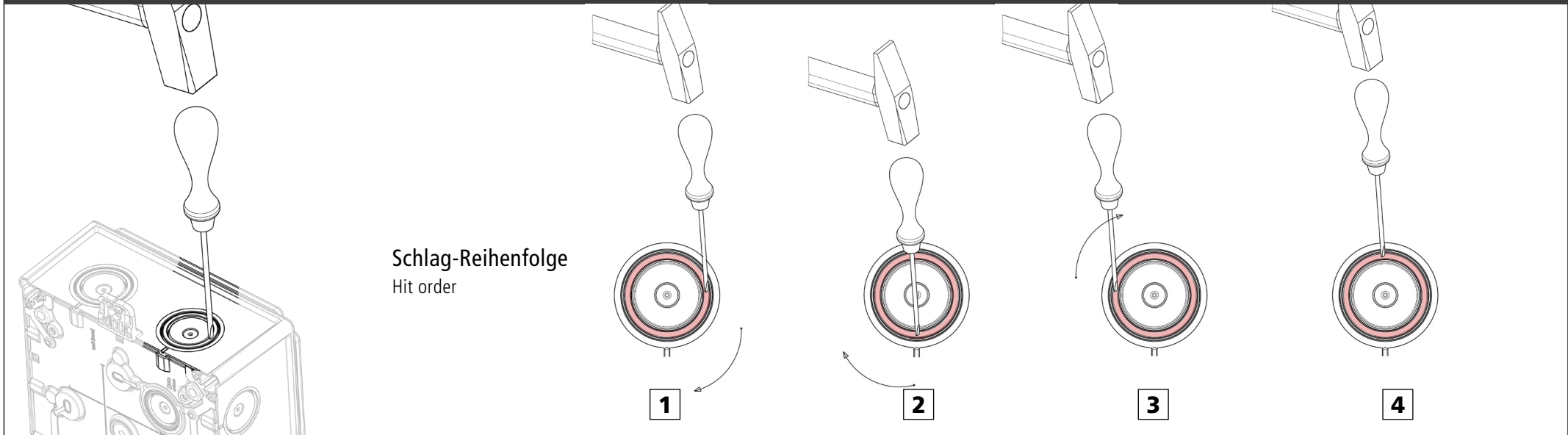
Entfernen der TPE Weichmembranen bei Verwendung von Kabelverschraubungen

Removal of the TPE soft membranes when using cable glands



Entfernen der TPE Weichmembrane bei Verwendung von Kabelverschraubungen - M25/32 - Abox 060/100

Removal of the TPE soft membrane when using cable glands - M25/32 - Abox 060/100



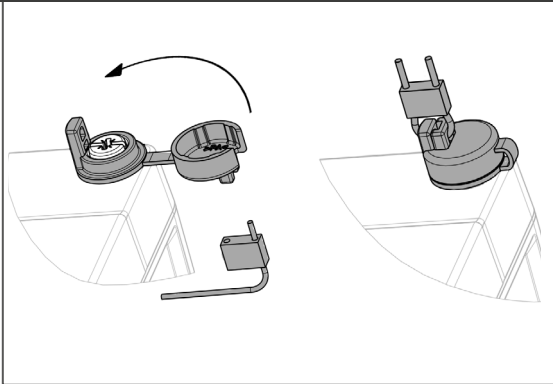


Montagehinweise für Abox 025 bis Abox 100

Installation instructions for Abox 025 to Abox 100

Plombierkappe

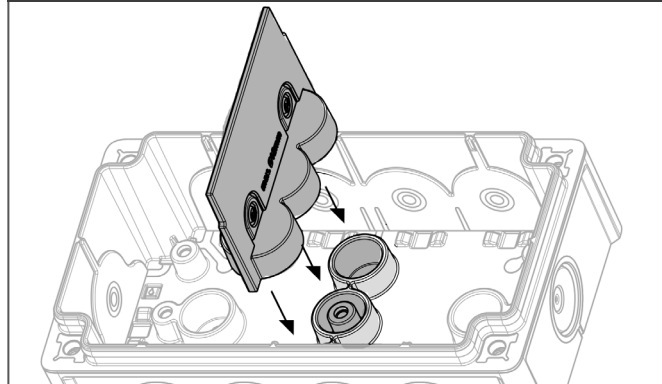
Sealing cap



Art. Nr. / Order Number **895 001 01**

Einsetzen der Trennwand bei Abox 025/2

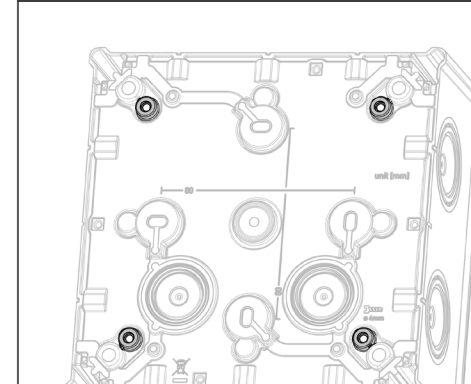
Insertion of the partition for Abox 025/2



Art. Nr. / Order Number **895 002 01**

Zusätzliche Schraubdomme bei Abox 100

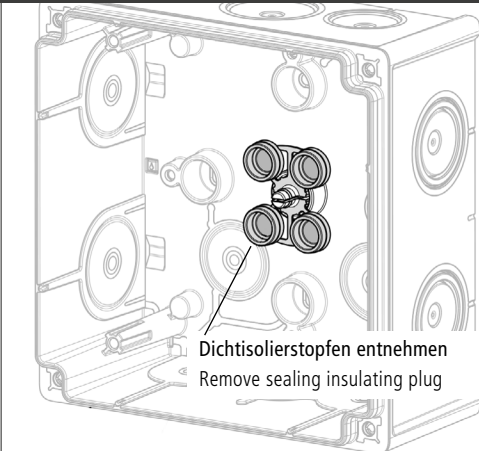
Additional screw bosses for Abox 100



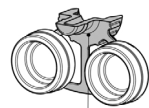
4 zusätzliche Schraubdomme /
4 additional screw bosses

Verwendung / Einsetzen der Dichtisolerierstopfen

Using / inserting the sealing insulating plugs



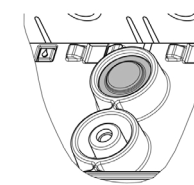
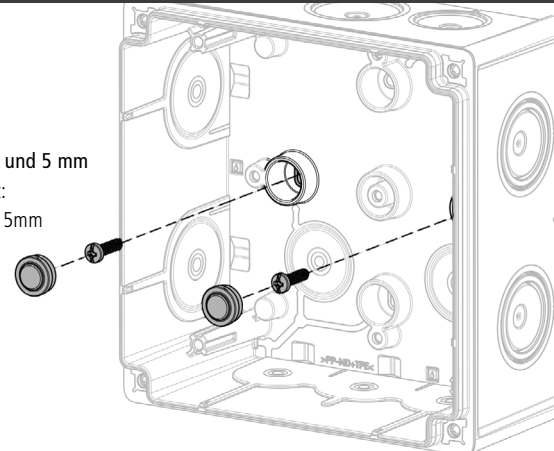
Dichtisolerierstopfen entnehmen
Remove sealing insulating plug



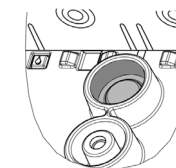
Verbindungen ablösen
Detach connections



Innenbefestigung:
Schrauben Ø 4mm und 5 mm
Internal attachment:
Screws Ø 4mm and 5mm



Standardeinsatz
fest und bündig andrücken
Standard use
press firmly and flush



Achtung!
Bei Verwendung eines Klemmenhalters:
tief reindrücken
Important!
When using a clamp holder: push deep

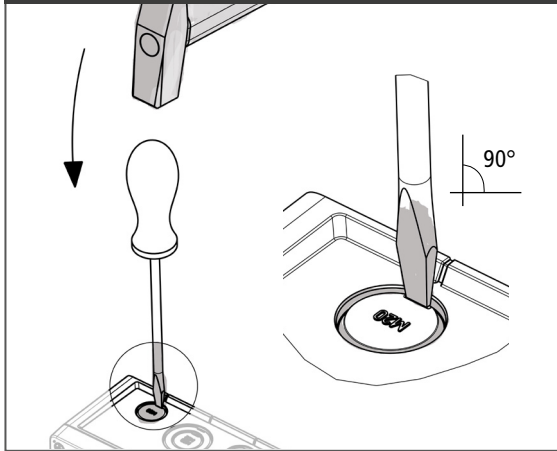


Montagehinweise für Abox / Abox Pro mit Ausschlagmembranen

Installation instructions for Abox / Abox Pro with knock-out membranes

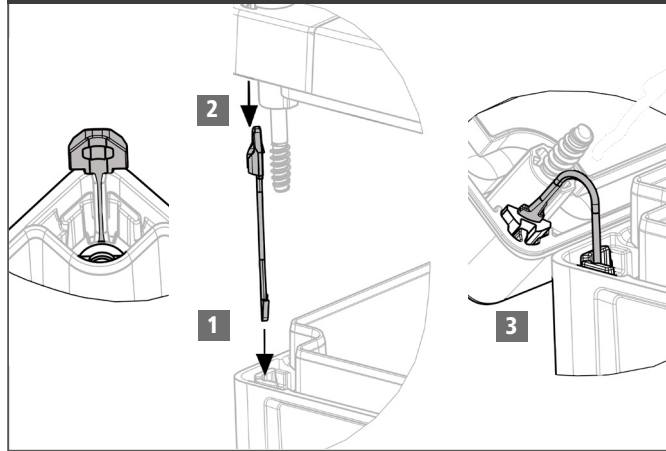
Entfernen der Membranen

Removing the membranes



Deckelverliersicherung

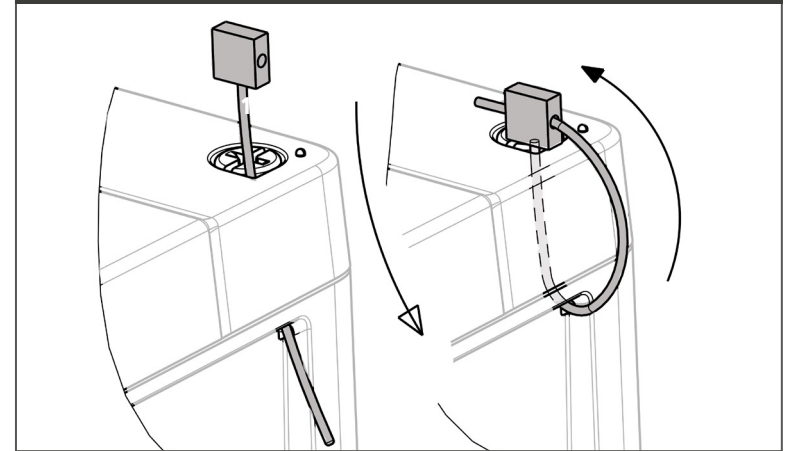
Cover retainer



Art. Nr. / Order Number **182 006 01**

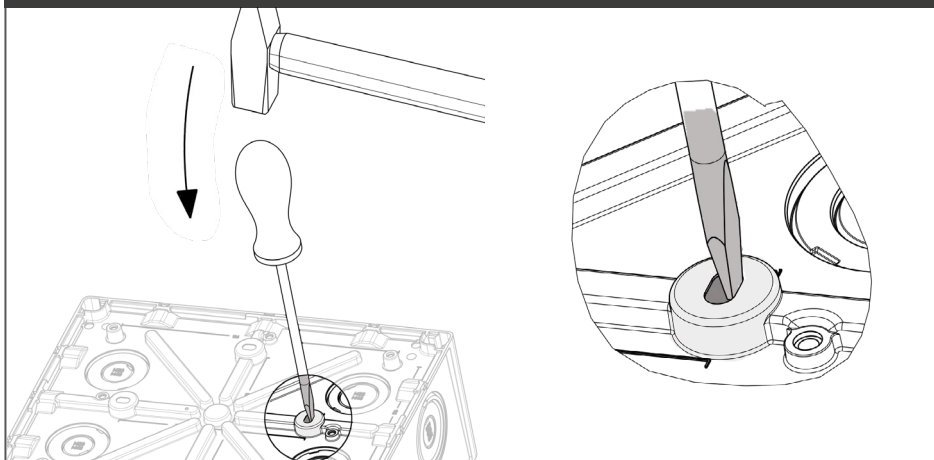
Plombiermöglichkeit

Sealing option



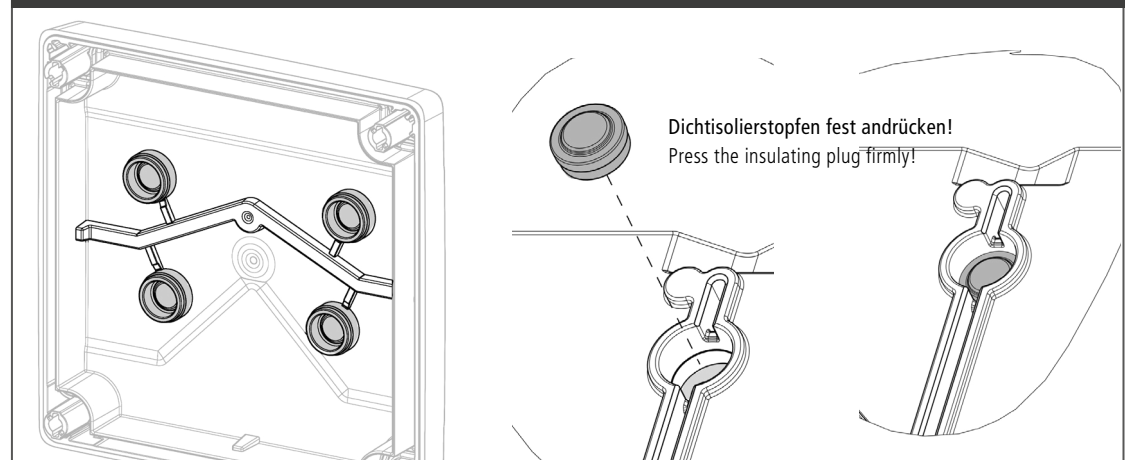
Öffnen der Innenbefestigung

Opening the inner attachment



Dichtisoliertopfen einsetzen

Insert insulating plugs

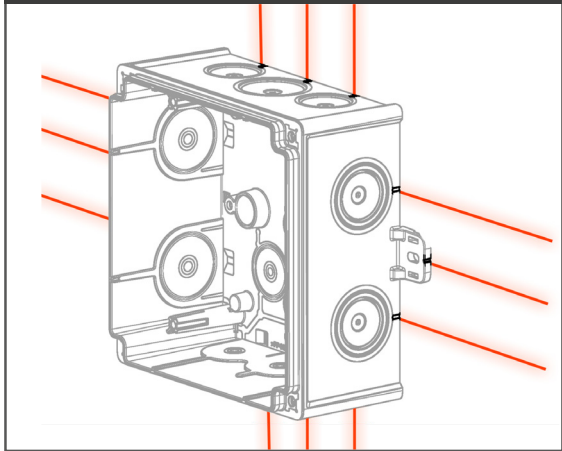




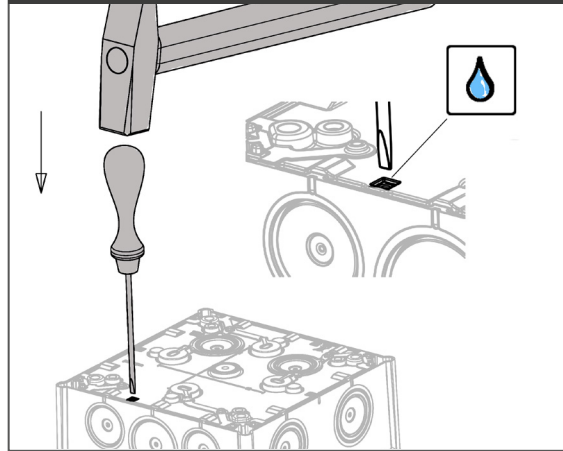
Montagehinweise für Abox / Abox Pro

Installation instructions for Abox / Abox Pro

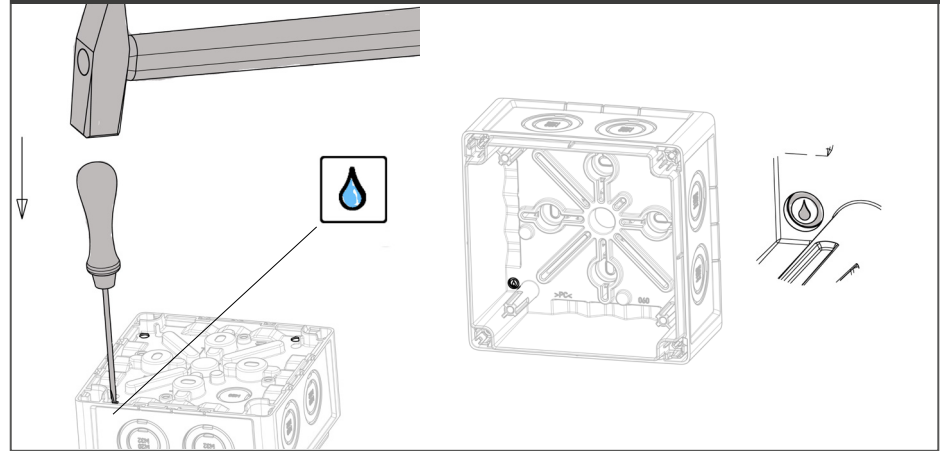
Ausrichtungsmarkierung Alignment mark



Entwässerungsöffnungen **Abox** Drainage openings



Entwässerungsöffnungen **Abox Pro** Drainage openings



Montage von Schraubklemmen und Klemmenträgern Installation of screw terminals and terminal supports

Abox / Abox Pro 100, 160, 250

Einsetzen der Reihenklemmenhalter
Inserting the terminal block holder

Abox / Abox Pro 060, 100

Art. Nr. / Order Number
896 406 01, 896 410 01

Einsetzen der Schraubklemmen
Inserting the screw terminals

Abox / Abox Pro 160, 250, 350

Art. Nr. / Order Number
896 416 01, 896 435 01

Einsetzen der Schraubklemmen
Inserting the screw terminals

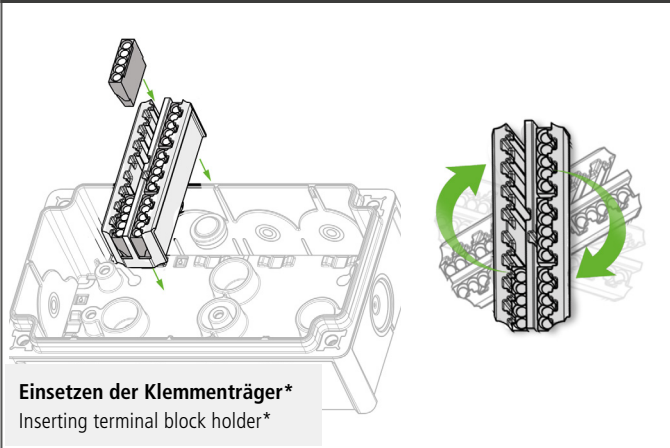


Montagehinweise für Abox / Abox Pro

Installation instructions for Abox / Abox Pro

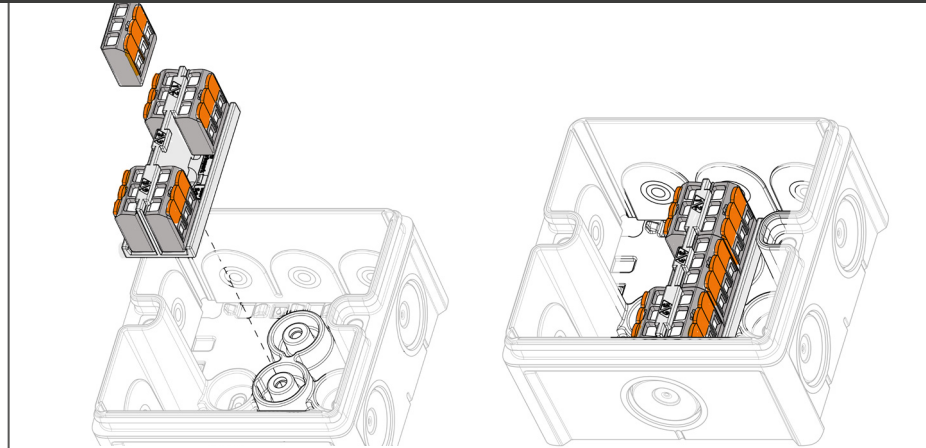
Montage von Klemmenträgern für WAGO Installationsklemmen

Installation of terminal supports for WAGO installation terminals

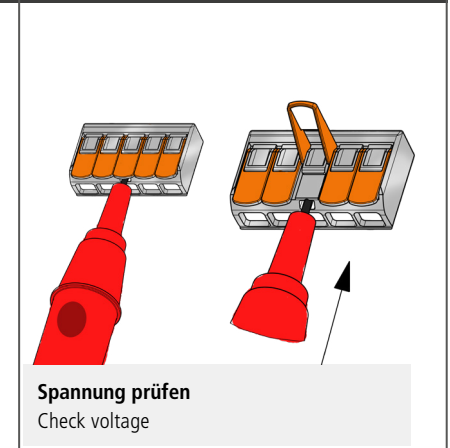


Einsetzen der Klemmenträger*
Inserting terminal block holder*

Art. Nr. / Order Number **896 002 01**



Art. Nr. / Order Number **896 003 01**

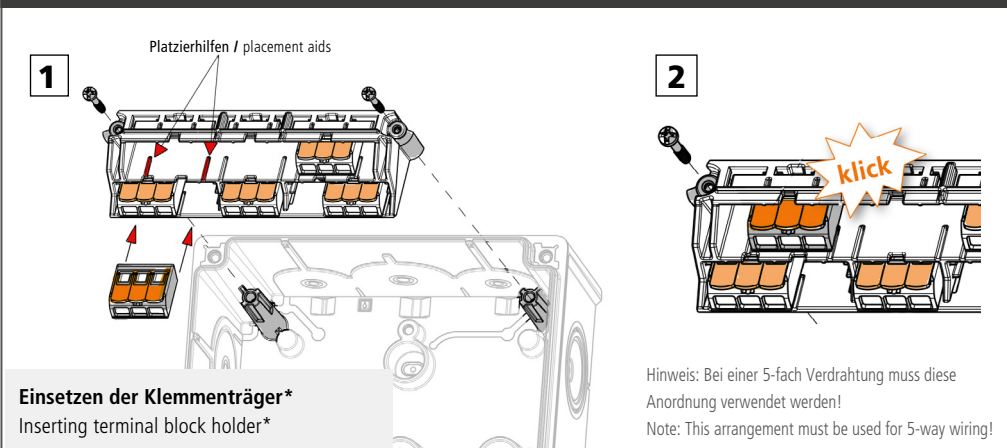


Spannung prüfen
Check voltage

*individuell dreh- und steckbar / individually rotatable and pluggable

Handhabung der WAGO Klemmen 221-xxx

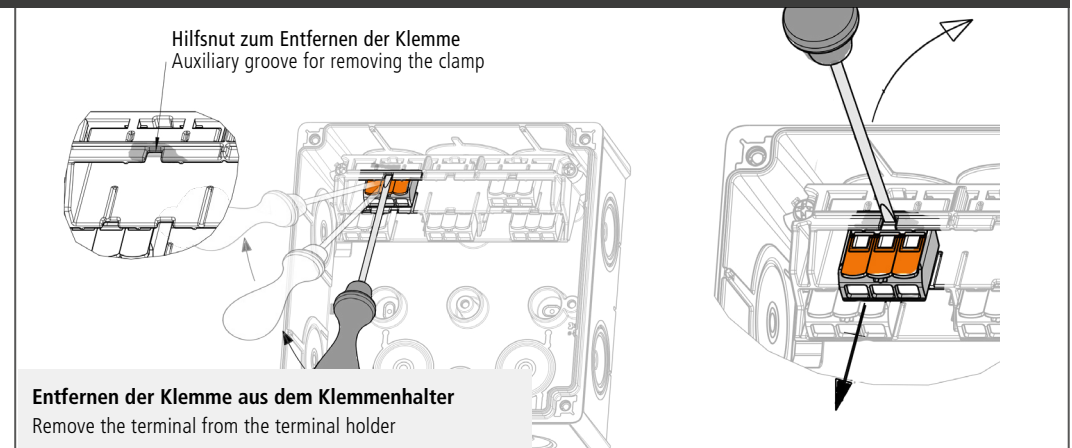
Handling of the WAGO terminals 221-xxx



Einsetzen der Klemmenträger*
Inserting terminal block holder*

Art. Nr. / Order Number **896 004 01, 896 005 01**

Hinweis: Bei einer 5-fach Verdrahtung muss diese Anordnung verwendet werden!
Note: This arrangement must be used for 5-way wiring!



Entfernen der Klemme aus dem Klemmenhalter
Remove the terminal from the terminal holder

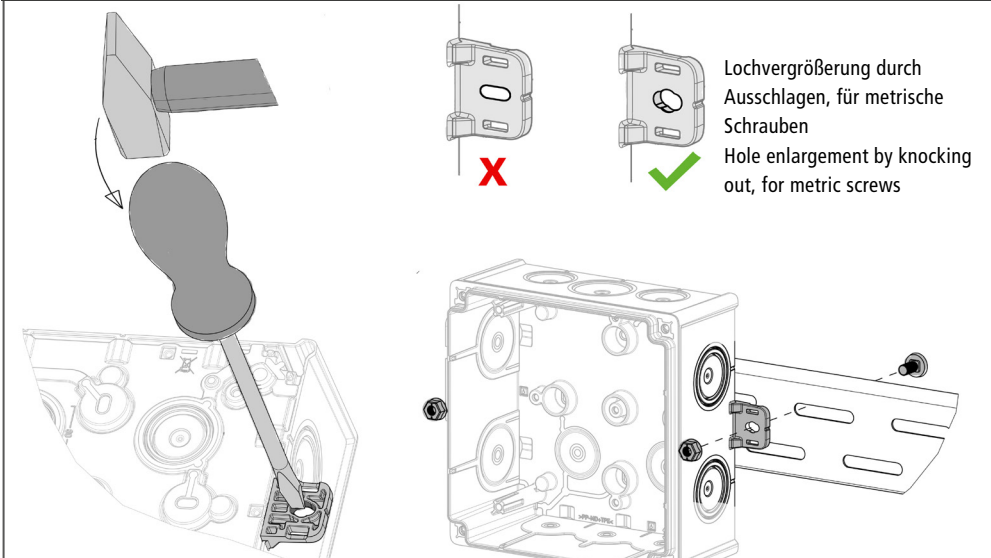


Montagehinweise für Abox / Abox Pro

Installation instructions for Abox / Abox Pro

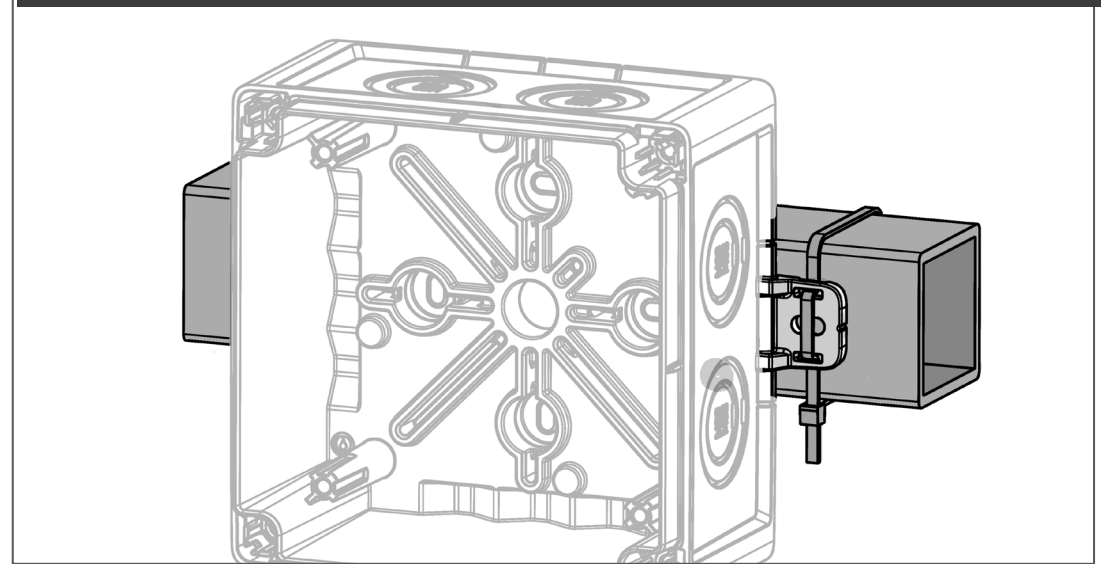
Montage auf Kabeltrasse

Installation on cable trays



Montage auf Vierkantröhr

Installation on square tube



Drehmomente / Torques				
Deckel / Cover	Abox	1,2 Nm	Abox Pro	1,5 Nm
Klemmleisten / Terminal strips	Abox	1,0 Nm	Abox Pro	1,5 Nm
Bodendome / Ground dome	Abox	1,2 Nm	Abox Pro	1,5 Nm

Type	Lochabstand / hole spacing	
	Bodenbefestigung (innen) floor attachment (inside)	Außenbefestigungs-laschen external attachment tabs
Abox 025	35 mm	103 mm
Abox 025/2	85 mm / 40 mm	168 mm
Abox 040	40 mm	118 mm
Abox 060	55 mm	143 mm
Abox 100	80 mm	168 mm
Abox 160	125 mm	
Abox 250	125 mm	
Abox 350	125 mm	

Type	Lochabstand / hole spacing	
	Bodenbefestigung (innen) floor attachment (inside)	Außenbefestigungs-laschen external attachment tabs
Abox Pro 025	35 mm	103 mm
Abox Pro 040	55 mm	118 mm
Abox Pro 060	60 mm	143 mm
Abox Pro 100	80 mm	170 mm
Abox Pro 160	125 mm	
Abox Pro 250	125 mm	
Abox Pro 350	125 mm	



Montagehinweise für Abox / Abox Pro

Installation instructions for Abox / Abox Pro

Klemmen | Terminal blocks

Klemmen / Terminal blocks											
Hersteller / Manufacturer	WAGO	WAGO	WAGO	WAGO	WAGO	WAGO	WAGO	els spelsberg	els spelsberg	els spelsberg	els spelsberg
Typ / Type	2273-205	773-604	221-413	221-613	2006-1201	2010-1201	2016-1201	Abox 060 KLS	Abox 100 KLS	Abox 160 KLS	Abox 250 /350 KLS
Bemessungsquerschnitt / Rated cross section	2,5 ²	4 ²	4 ²	6 ²	6 ²	10 ²	16 ²	6 ²	10 ²	16 ²	35 ²
Klemmbarer Querschnitt pro Klemmstelle	0,5 - 2,5 mm ² Cu/Al* starr	1,5 - 4,0 mm ² Cu/Al* starr	0,2 - 4,0 mm ² Cu starr / flexibel	0,2 - 6 mm ² Cu starr / flexibel	0,5 - 10 mm ² Cu starr / flexibel	0,5 - 16 mm ² Cu starr / flexibel	0,5 - 16 mm ² Cu starr / flexibel	1,5 - 6 mm ² Cu starr / flexibel mit Aderendhülse	2,5 - 10 mm ² Cu starr / flexibel mit Aderendhülse	4,0 - 16 mm ² Cu starr / flexibel mit Aderendhülse	10 - 35 mm ² Cu starr / flexibel mit Aderendhülse
Clampable cross section per terminal point	Cu/Al* rigid	Cu/Al* rigid	Cu rigid/ flexible	Cu rigid/ flexible	Cu rigid/ flexible	Cu rigid/ flexible	Cu rigid/ flexible	Cu rigid/ flexible with end sleeve	Cu rigid/ flexible with end sleeve	Cu rigid/ flexible with end sleeve	Cu rigid/ flexible with end sleeve
Klemmstellen pro Pol / Terminal points per pole	5	4	3	3	3	3	3	2	2	4	4
Abisolierlänge / Stripping length	11 mm	12 mm	11 mm	12 - 14 mm	13 - 15 mm	17-19 mm	18 - 20 mm	12 mm	12 mm	16 mm	16 mm
Drehmoment / Torque	schraubenlos screwless	schraubenlos screwless	schraubenlos screwless	schraubenlos screwless	schraubenlos screwless	schraubenlos screwless	schraubenlos screwless	1,2 Nm	2,5 Nm	2,5 Nm	3,5 Nm
Bemessungsstrom / Rated current	24 A	32 A	32 A	41 A	41 A	57 A	36 A	41 A	57 A	101 A	125 A
Bemessungsisolationsspannung / Rated insulation voltage	450 AC/DC	400 AC/DC	450 AC/DC	450 AC/DC	690 AC/DC	690 AC/DC	690 AC/DC	690 AC/DC	690 AC/DC	690 AC/DC	690 AC/DC

* AL: Nur mit WAGO Kontaktpaste „Alu-Plus“ und angepassten Nennströmen

AL: Only with WAGO „Alu-Plus“ contact paste and adjusted nominal currents

www.wago.com